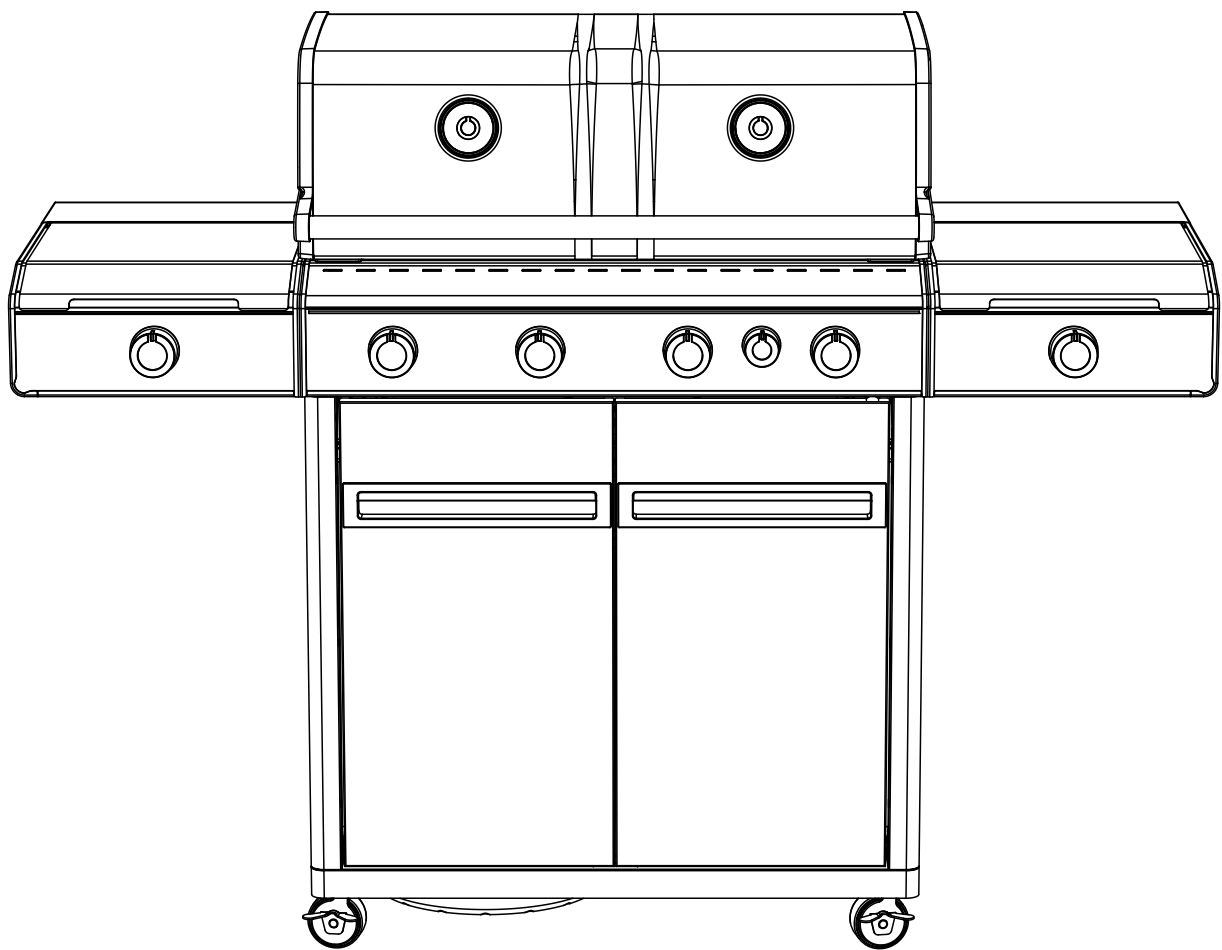




outdoorchef



Gasstationen HEAT

Bedienungsanleitung | User Manual



BEDIENUNGSANLEITUNG

4

Lesen Sie diese Anleitung sorgfältig durch, bevor Sie Ihren OUTDOORCHEF Gasgrill in Betrieb nehmen.



USER GUIDE

30

Please read these instructions carefully before using your OUTDOORCHEF gas kettle barbecue.



ISTRUZIONI PER L'USO

56

Prima di utilizzare il barbecue sferico a gas OUTDOORCHEF, leggere attentamente le presenti istruzioni.



MODE D'EMPLOI

82

Veuillez lire attentivement cette notice avant de mettre en service votre barbecue sphérique à gaz OUTDOORCHEF.



INHALTSVERZEICHNIS

1.	DIE SERIENNUMMER IHRES GRILLS UND WESHALB DIESE WICHTIG IST	6
2.	DIE BEDIENUNGSANLEITUNG	6
2.1	Aufbewahrung der Bedienungsanleitung	
3.	WICHTIGE SICHERHEITSHINWEISE	7
3.1	Installation und Montage	
3.2	Bedienung	
3.3	Lagerung und/oder Nichtgebrauch	
4.	GASFLASCHEN	9
5.	INBETRIEBNAHME DES GRILLS	10
5.1	Anschluss des Gasschlauchs	
5.2	Prüfung auf Dichtheit	
6.	ERKLÄRUNG DER BEDIENKONSOLE	12
6.1	Hauptschalter	
6.2	Drehregler	
6.3	Ambientebeleuchtung	
7.	VOR DEM ERSTGEBRAUCH	13
8.	GRILLKAMMER	13
8.1	Twin Burner	
8.2	Heat Regulator	
8.3	Bedienung der Grillkammer	
8.3.2	Anleitung für das Anzünden	
8.3.2	Vor dem Grillen	
8.3.3	Nach dem Grillen	
8.4	Reinigung und Unterhalt der Grillkammer	
8.4.1	Reinigung	
8.4.2	Unterhalt	
8.5	Direkte und indirekte Grillmethode mit dem HEAT	
8.6	Grillen in zwei Grillkammern	
9.	RÜCKENBRENNER	18
9.1	Hitzeabstrahlung von hinten	
9.2	Bedienung des Rückenbrenners	
9.2.1	Anleitung für das Anzünden	
9.2.2	Vor dem Grillen	
9.2.3	Nach dem Grillen	
9.3	Reinigung und Unterhalt des Rückenbrenners	
9.3.1	Reinigung	
9.3.2	Unterhalt	

10. BLAZING ZONE®	20
10.1 Infrarot Grill	
10.2 Bedienung der Blazing Zone®	
10.2.1 Anleitung für das Anzünden	
10.2.2 Vor dem Grillen	
10.2.3 Nach dem Grillen	
10.3 Reinigung und Unterhalt der BLAZING ZONE®	
10.3.1 Reinigung	
10.3.2 Unterhalt	
11. COOKING ZONE	23
11.1 Drei Anwendungsbereiche	
11.2 Bedienung der Cooking Zone	
11.2.1 Anleitung für das Anzünden	
11.2.2 Vor dem Kochen	
11.2.3 Nach dem Kochen	
11.3 Reinigung und Unterhalt der Cooking ZONE	
11.3.1 Reinigung	
11.3.2 Unterhalt	
12. SAFETY LIGHT	25
13. POWERBANK	26
14. STAURaum DES HEAT	26
15. VERSCHIEBEN UND MANÖVRIEREN DES HEAT	26
16. HINWEISE ZU DEN GUSSEISENROSTE	27
17. FEHLERBEHEBUNG	27
18. VERBRAUCHER-GARANTIE / GEWÄHRLEISTUNG	28
19. ERSATZTEILE	28
20. ABFALLENTSORGUNG	28
21. TECHNISCHE INFORMATIONEN	29

1. DIE SERIENNUMMER IHRES GRILLS UND WESHALB DIESE WICHTIG IST

CE 0063
PIN: 0063BP3505

Typ:
Article No.:

Butan / Propane
G30 / G31
Cat. I 3BP


Total rate overall Qn=9.70kW H_s(702g/h)

Outdoorchef AG
Eggbühlstrasse 28, 8050 Zürich

Serial No.:

DISTRIBUTION
Outdoorchef Deutschland GmbH
Wickerer Weg 13 -15, 65719 Hofheim am Taunus
Made in China

50 mbar



WICHTIG:
Sie finden die Seriennummer Ihres Grills auf der Rückseite der beiliegenden Mappe „Manual & Inspiration“. Je nach Grillmodell finden Sie die Nummer zusätzlich auf dem **Datensticker**, welcher sich entweder am Grillgestell oder auf der Bodenplatte befindet.

Die Seriennummer und Artikelnummer sind wichtig für eine problemlose Abwicklung bei Rückfragen, bei Ersatzteilbestellungen und bei allfälligen Garantieansprüchen. Bewahren Sie die Bedienungsanleitung an einem sicheren Ort auf. Sie enthält wichtige Informationen bezüglich Sicherheit, Betrieb und Unterhalt. Bitte notieren Sie die Seriennummer Ihres Grills im vorgesehenen Feld oben „Serial No.“.

2. DIE BEDIENUNGSANLEITUNG

Lesen Sie diese Anleitung sorgfältig durch, bevor Sie Ihren OUTDOORCHEF Gasgrill in Betrieb nehmen.

2.1 AUFBEWAHRUNG DER BEDIENUNGSANLEITUNG

Hinweis für den Verbraucher: Diese Bedienungsanleitung muss vom Verbraucher aufbewahrt werden und jederzeit griffbereit sein.

Hinweis für den Installateur: Diese Bedienungsanleitung muss beim Verbraucher verbleiben.

6

3. WICHTIGE SICHERHEITSHINWEISE

Lesen Sie diese Bedienungsanleitung sorgfältig durch, bevor Sie Ihren OUTDOORCHEF Gasgrill in Betrieb nehmen.
Nur im Freien verwenden.

Die Hinweise **GEFAHR**, **WARNUNG** und **VORSICHT** werden in dieser Bedienungsanleitung verwendet, um wichtige und kritische Nutzungsinformationen hervorzuheben. Bitte lesen und befolgen Sie diese Hinweise, um die Sicherheit zu gewährleisten und Sach- und Personenschäden zu vermeiden.

- ⚠ **GEFAHR:** Hinweise auf gefährliche Situationen, welche zu Todesfällen oder schweren Verletzungen führen werden, falls diese nicht beachtet werden.
- ⚠ **WARNUNG:** Hinweise auf gefährliche Situationen, welche zu Todesfällen oder schweren Verletzungen führen können, falls diese nicht beachtet werden.
- ⚠ **VORSICHT:** Hinweise auf gefährliche Situationen, welche zu leichten oder mittelschweren Verletzungen führen können, falls diese nicht beachtet werden.

⚠ GEFAHR	⚠ WARNUNG
<p>Wenn Sie Gas riechen:</p> <ul style="list-style-type: none">▪ Unterbrechen Sie die Gaszufuhr zum Grill.▪ Löschen Sie alle offenen Flammen.▪ Öffnen Sie den Deckel.▪ Wenn es immer noch nach Gas riecht, entfernen Sie sich vom Grill und kontaktieren Sie umgehend die Feuerwehr.	<ul style="list-style-type: none">▪ Bewahren Sie in unmittelbarer Umgebung Ihres Grills keine entflammaren Flüssigkeiten, Materialien und/oder Gase auf (Benzin, Gas, leicht entzündbares Material etc.).▪ Lagern Sie eine nicht genutzte Gasflasche niemals in der Nähe des Grills oder in geschlossenen Räumen.

3.1 INSTALLATION UND MONTAGE




Lesen Sie die Bedienungsanleitung vor Inbetriebnahme des Gerätes.
Platzieren Sie den Grill vor der Inbetriebnahme möglichst windgeschützt.

- ⚠ **GEFAHR:** Dieses Grillgerät ist nicht für den Einbau in oder auf Booten oder Wohnwagen geeignet.
- ⚠ **WARNUNG:** Der Grill wird mit dem passenden Gasschlauch samt Gasdruckregler geliefert. Der Gasschlauch muss unbedingt von den heißen Aussenflächen des Grills ferngehalten werden. Der Schlauch darf nicht verdreht werden. Der Schlauch muss bei Grillmodellen, welche über eine Schlauchführung verfügen, zwingend in dieser Führung fixiert werden.
- ⚠ **WARNUNG:** Schlauch und Regler entsprechen den jeweiligen Landesvorschriften und den EN Standards und BS Standard (Gasdruckregler BS EN 16129 / Gasschlauch BS EN 16436 / Gasdruckregler EN 16129 / Gasschlauch EN 16436).
- ⚠ **WARNUNG:** Keine Veränderungen am Gerät vornehmen. Besteht der Verdacht auf eine Fehlfunktion, wenden Sie sich an einen Fachmann.
- ⚠ **WARNUNG:** Kontrollieren Sie vor Inbetriebnahme, sowie nach jedem Anschliessen einer neuen Gasflasche die Verbindungsteile gemäss der nachfolgenden Anleitung **PRÜFUNG AUF DICHTHEIT** in dieser Betriebsanleitung.

3.2 BEDIENUNG

Jede Person, die den Grill bedient, muss den genauen Zündvorgang kennen und befolgen. Kinder dürfen den Grill nicht bedienen. Die Montageanweisungen in der Aufbauanleitung sind genau zu befolgen. Eine unsachgemässe Montage kann gefährliche Folgen haben. Platzieren Sie keine entflammaren Flüssigkeiten und Materialien oder Ersatzgasflaschen in der Nähe des Grills. Stellen Sie den Grill oder die Gasflasche(n) nie in geschlossene Räume ohne Belüftung.

Lesen Sie diese Anleitung sorgfältig durch, bevor Sie Ihren OUTDOORCHEF Gasgrill in Betrieb nehmen. Der Grill darf nur im Freien benützt werden. Stellen Sie sicher, dass Ihr Grill vor einer nichtbrennbaren Rückwand steht, oder einen Sicherheitsabstand von mindestens 1.5 m zu brennbaren Gegenständen einhält.

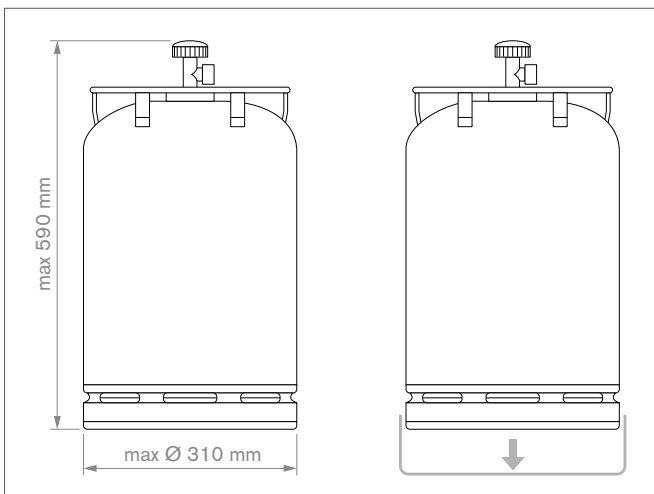
- ⚠ **GEFAHR:** Den Grill nur im Freien verwenden. Niemals im Innenbereich verwenden wie z.B. in Garagen, Gebäuden, Zelten und anderen geschlossenen Bereichen oder unter entflammaren Konstruktionen.
- ⚠ **GEFAHR:** Benutzen Sie den Grill nie unter einem Vordach.
- ⚠ **GEFAHR:** Das Gerät muss während des Betriebs von brennbaren Materialien ferngehalten werden.
- ⚠ **GEFAHR:** Benutzen Sie den Grill nur auf einem festen und sicheren Untergrund. Stellen Sie den Grill während des Betriebs nie auf Holzböden oder andere brennbare Flächen. Halten Sie den Grill von brennbaren Materialien fern.
- ⚠ **GEFAHR:** Nach Gebrauch die Gaszufuhr an der Gasflasche schliessen.
- ⚠ **GEFAHR:** Stellen Sie nach dem Grillen den Gasregulierknopf immer auf Position  und schliessen Sie die Gaszufuhr an der Gasflasche.
- ⚠ **GEFAHR:** Achten Sie beim Wechseln der Gasflasche darauf, dass der Gasregulierknopf auf Position  steht und die Gaszufuhr an der Gasflasche geschlossen ist. Es dürfen sich keine Zündquellen in der Nähe befinden.
- ⚠ **WARNUNG:** Wechseln Sie den Schlauch und den Gasdruckregler nach einer Gebrauchsdauer von 3 Jahren ab Kaufdatum. Achten Sie darauf, dass der Gasdruckregler und der Schlauch den entsprechenden EN Standards und BS Standards entsprechen (Gasdruckregler BS EN 16129 / Gasschlauch BS EN 16436 / Gasdruckregler EN 16129 / Gasschlauch EN 16436).
- ⚠ **WARNUNG:** Weist der Gasschlauch Beschädigungen oder Abnutzungserscheinungen auf, muss er sofort ersetzt werden. Der Schlauch muss frei von Knicken sein und darf keine Risse aufweisen. Vergessen Sie nicht, den Gasregulierknopf und die Gaszufuhr zuzudrehen, bevor Sie den Schlauch entfernen.
- ⚠ **WARNUNG:** Besteht der Verdacht auf undichte Teile, dann stellen Sie den Gasregulierknopf auf Position  und schliessen Sie die Gaszufuhr an der Gasflasche. Lassen Sie die gasführenden Teile im Gasfachgeschäft überprüfen.
- ⚠ **WARNUNG:** Lassen Sie den Grill während des Betriebes niemals ohne Aufsicht.
- ⚠ **WARNUNG:** Das Gerät während des Betriebs nicht bewegen.
- ⚠ **WARNUNG:** Fettrückstände in den Fettauffangbehältern können sich entzünden und zu einem Brand führen. Reinigen sie diese nach jedem Gebrauch.
- ⚠ **WARNUNG:** Blockieren Sie nie das grosse Luftansaugloch am Boden des Beckens oder die Luftschlitze im Deckel. Die Belüftungsöffnungen des Gasflaschenraumes dürfen auf keinen Fall verschlossen oder abgedeckt werden.
- ⚠ **WARNUNG:** Decken Sie die Flächen der BLAZING- und COOKING ZONE während des Betriebs niemals ab, dies kann zu Hitzestau führen.
- ⚠ **WARNUNG:** Es dürfen keine Kochtöpfe, Pfannen oder Grillplatten auf die BLAZING ZONE[®] gestellt werden, nur auf die COOKING ZONE
- ⚠ **WARNUNG:** Bringen Sie Powerbank niemals in Kontakt mit Flammen und hohen Temperaturen.
- ⚠ **VORSICHT:** Die empfohlene Länge des Gasschlauches beträgt 90 cm und darf 150 cm nicht überschreiten.
- ⚠ **VORSICHT:** Zugängliche Teile können sehr heiss sein. Kinder fernhalten.
- ⚠ **VORSICHT:** Der Grill bleibt auch nach dem Ausschalten noch längere Zeit heiss. Achten Sie darauf sich nicht zu verbrennen und keine Gegenstände auf den Grill zu legen, es besteht Brandgefahr.
- ⚠ **VORSICHT:** Tragen Sie Schutzhandschuhe, wenn Sie heisse Teile anfassen.
- ⚠ **VORSICHT:** Falls die volle Leistung nicht erreicht wird und Verdacht auf eine Verstopfung der Gaszufuhr besteht, wenden Sie sich an ein Gasfachgeschäft.
- ⚠ **VORSICHT:** Schieben Sie Geräte, die mit Lenkrollen ausgestattet sind, nicht über unebene Böden oder Absätze.
- ⚠ **VORSICHT:** Platzieren sie keine brennbare Gegenstände in unmittelbarer Nähe der Grillkammer.
- ⚠ **VORSICHT:** Stellen Sie heisse Gegenstände wie Grillroste, Grill- und Gusseisenpfannen niemals auf die Ablageflächen Ihres Grills. Die Lackierung des Grills könnte dabei Schaden nehmen.

3.3 LAGERUNG UND/ODER NICHTGEBRAUCH

- ⚠ **GEFAHR:** Lagern Sie den Grill nicht in der Nähe von leicht entflammaren Flüssigkeiten oder Materialien.
- ⚠ **GEFAHR:** Falls der Grill in einem Raum überwintert wird, muss die Gasflasche unbedingt entfernt werden. Sie sollte immer im Freien an einem gut belüfteten Ort gelagert werden, zu dem Kinder keinen Zugang haben.
- ⚠ **VORSICHT:** Wenn der Grill nicht benutzt wird, sollte er, nachdem er ganz abgekühlt ist, mit einer Abdeckhaube vor Umwelteinflüssen geschützt werden. Abdeckhauben können Sie bei Ihrem Grillhändler beziehen.
- ⚠ **VORSICHT:** Um Staufeuchtigkeit zu vermeiden, entfernen Sie die Abdeckhaube nach starkem Regen und lassen Sie den Grill zuerst trocknen.

4. GASFLASCHEN

- Es dürfen nur Gasflaschen mit maximal 11 kg Füllgewicht auf die Bodenplatte gestellt werden. Positionieren Sie die Flasche auf dem dafür vorgegebenen Platz.

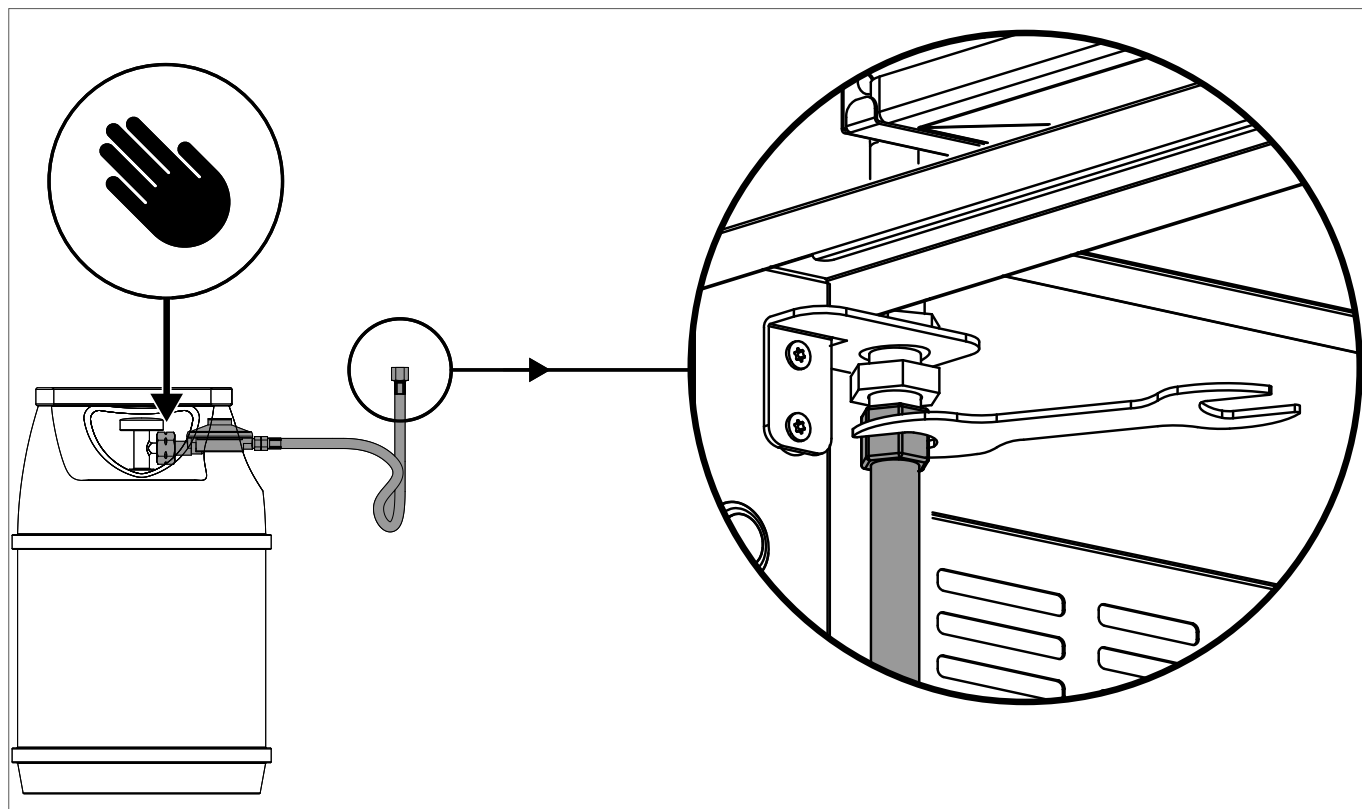


- Bitte achten Sie darauf, dass keine undichten Verschraubungen vorhanden sind.
- Führen Sie vor Inbetriebnahme und nach jedem Gasflaschenwechsel die **PRÜFUNG AUF DICHTHEIT** durch.
- Gasflaschen dürfen nicht einer Temperatur von mehr als 50 °C ausgesetzt und nie in einem geschlossenen Raum oder in einem Kellergeschoss gelagert werden.
- Beachten und befolgen Sie die Sicherheitsvorschriften, die auf den verwendeten Gasflaschen vermerkt sind.
- **HINWEIS:** Kontrollieren Sie, ob Druckregler und Gasflasche in ihrem Land zum ordnungsgemäßen Betrieb zugelassen sind. Nur Gasflaschen der entsprechenden Ländernorm verwenden. Aufgrund der unterschiedlichen Dichtungssysteme kann bei einer Abweichung der Druckregler- und Gasflaschensysteme keine dichte Verschraubung hergestellt werden. Diese Undichtheit kann dazu führen, dass das ausströmende Gas ohne weiteres mit einem offenen Feuer oder Funken entzündet werden kann. Wir empfehlen Ihnen aus Sicherheits- und Haftungsgründen, die in den Verkauf gelangenden Gasgrills in jedem Fall zu prüfen und, wenn erforderlich, Druckregler und Gasschlauch den Landesvorschriften anzupassen beziehungsweise anpassen zu lassen.

5. INBETRIEBNAHME DES GRILLS

5.1 ANSCHLUSS DES GASSCHLAUCHS


⚠ **WARNUNG:** Der Anschluss des Gasschlauchs hat zwingend mit Hilfe des beigelegten Schraubenschlüssels zu erfolgen, um sicherzustellen, dass der Anschluss ausreichend fest verschraubt ist. Für Ihre Sicherheit darf der Gasschlauch niemals nur von Hand festgeschraubt werden, um allfälligen Grillbrände zu vermeiden.

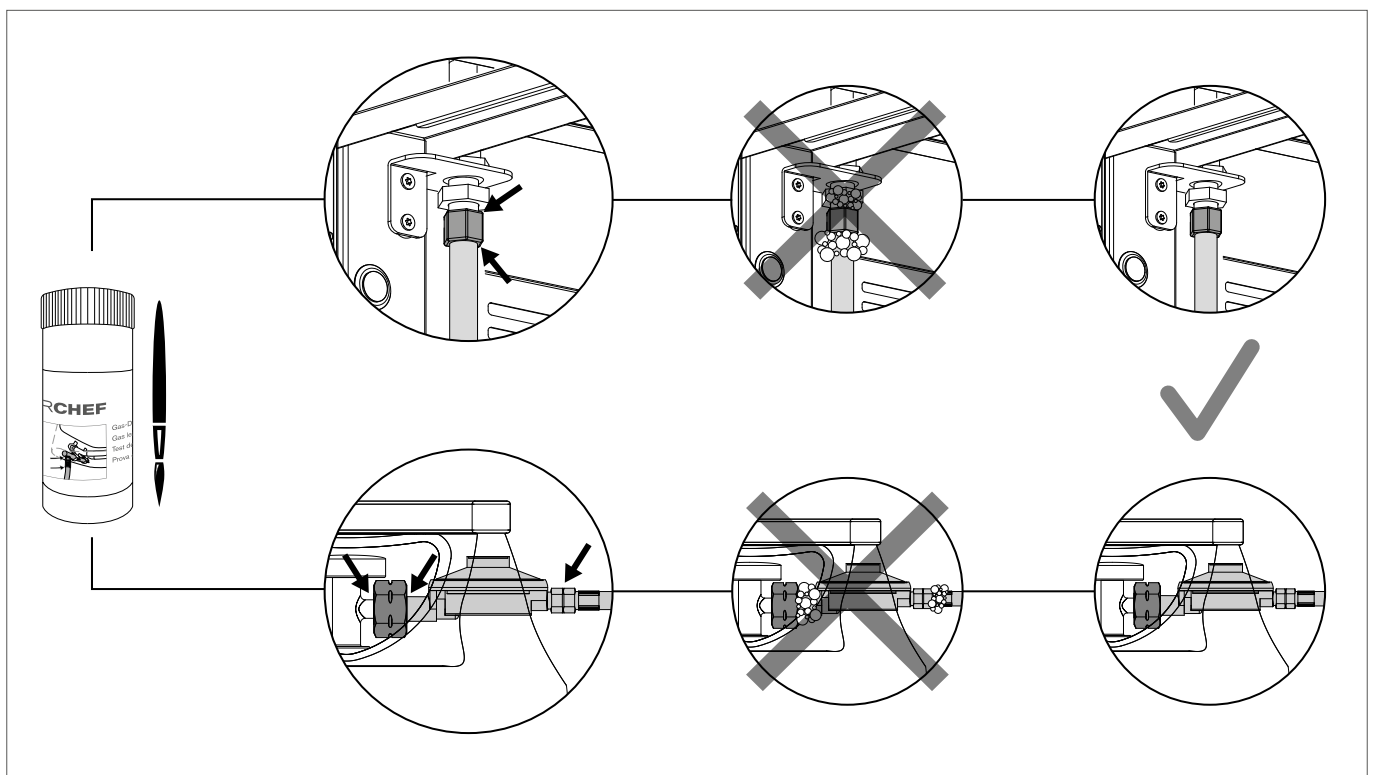


Bitte beachten Sie hierzu auch die Informationen in der separaten Aufbauanleitung Ihres Grills.

5.2 PRÜFUNG AUF DICHTHEIT

- ⚠ **WARNUNG:** Während des Prüfens auf Dichtheit dürfen sich keine Zündquellen in der Nähe befinden. Dies gilt auch fürs Rauchen. Prüfen Sie die Dichtheit nie mit einem brennenden Streichholz oder einer offenen Flamme und immer im Freien.
- ⚠ **WARNUNG:** Führen Sie die **PRÜFUNG AUF DICHTHEIT** nach jedem Anschluss oder Austausch der Gasflasche sowie am Anfang der Grillsaison durch.
- ⚠ **WARNUNG:** Der Grill darf erst benutzt werden, wenn alle Leckstellen beseitigt sind.

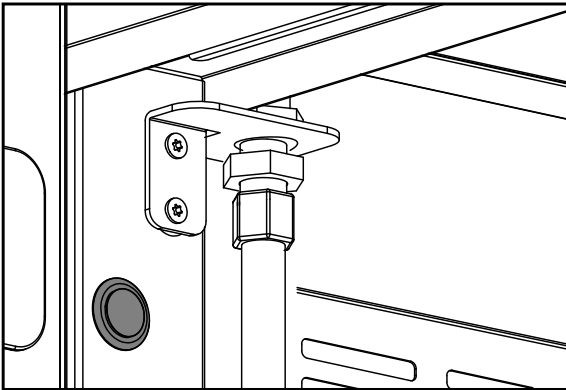
1. Der Gasregulierknopf muss auf Position  stehen.
2. Öffnen Sie die Gaszufuhr an der Flasche und bepinseln Sie alle gasführenden Teile (die Verbindung an der Gasflasche / den Gasdruckregler / den Gasschlauch / den Gaseintritt / die Verbindung am Ventil) mit der beiliegenden Seifenwasser-Lösung oder mit einer selbstgemachten Seifenlösung aus 50 % flüssiger Seife und 50 % Wasser. Sie können auch ein Lecksuchspray verwenden.
3. Eine Blasenbildung der Seifenlösung deutet auf Leckstellen hin. Schliessen Sie die Gaszufuhr an der Gasflasche.
4. Beseitigen Sie die Leckstellen durch Nachziehen der Verbindungen, wenn dies möglich ist, oder ersetzen Sie die defekten Teile.
5. Wiederholen Sie die Schritte 1 und 2.
6. Lassen sich die Leckstellen nicht beheben, wenden Sie sich an Ihren Gasfachhändler.



6. ERKLÄRUNG DER BEDIENKONSOLE

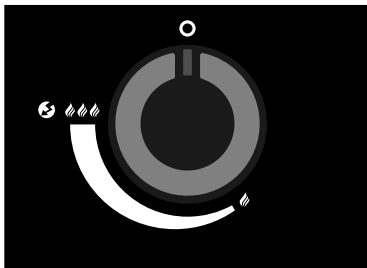
6.1 HAUPTSCHALTER

Der Hauptschalter für die Stromversorgung der Zündung und Beleuchtung befindet sich auf der linken Innenseite des Unterschranks. Der Knopf leuchtet in der ON Position grün. Schalten Sie den Schalter nach dem Grillen wieder auf OFF, um die Powerbank zu schonen.

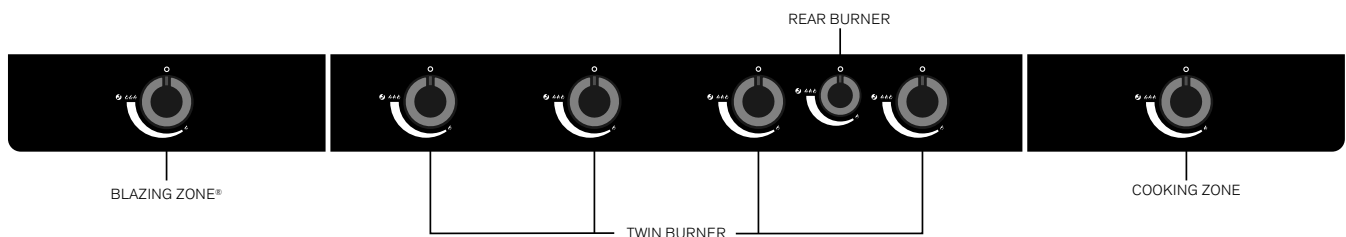


6.2 DREHREGLER

Wärmestufen und Zündung



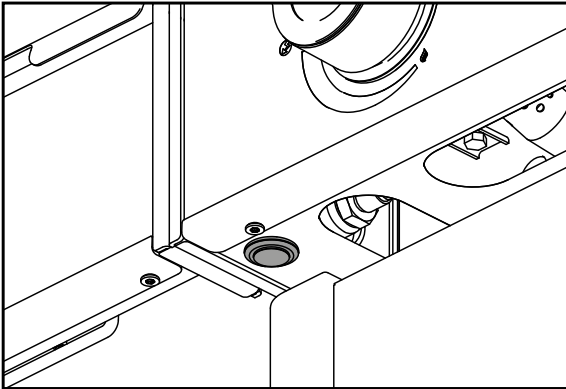
- : Aus Position
- 🔥 : niedrige Leistung
- 🔥🔥 : mittlere Leistung
- 🔥🔥🔥 : hohe Leistung
- 🔥🔥🔥⚡ : Zündung
- ⚡ : Zünder






Die Drehregler erreichen auf Stufe 🔥🔥🔥 die höchste Leistung und auf 🔥 die niedrigste Leistung.

6.3 AMBIENTELEUCHTUNG

Die gewünschte Lichtfarbe kann über den Knopf auf der linken Unterseite des Frontpanels definiert werden. Drücken Sie den Knopf für ein paar Sekunden um das Licht zu aktivieren und wählen dann durch Klicken ihre gewünschte Lichtfarbe aus.



7. VOR DEM ERSTGEBRAUCH

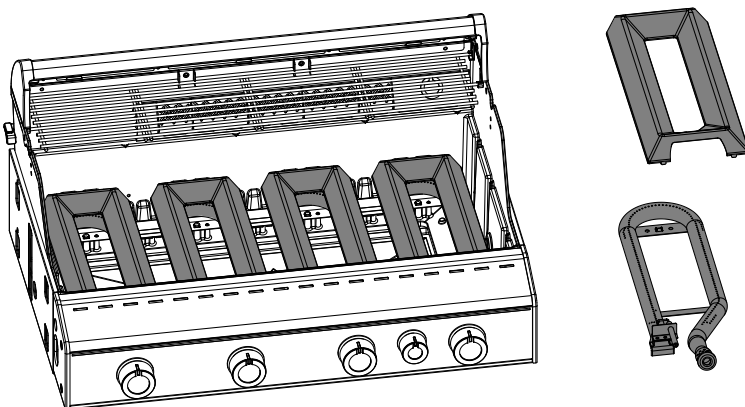
1. Reinigen Sie alle Teile, die mit Lebensmitteln in Berührung kommen.
2. Prüfen Sie alle gasführenden Teile, wie im Kapitel **PRÜFUNG AUF DICHTHEIT** beschrieben. Tun Sie dies auch dann, wenn Ihr Grill vom Händler montiert geliefert wurde.
3. Brennen Sie jeden Brenner separat ca. 20–25 Minuten lang auf Stufe    aus

⚠ WARNUNG: Benutzen sie nie alle Brenner gleichzeitig. Eine Nutzung aller Brenner auf Vollast kann zu einem Vereisen der Gasflasche führen und somit die Funktion beeinträchtigen.

8. GRILLKAMMER

8.1 TWIN BURNER

Die Edelstahl Twin Burner mit elektrischer Mehrfachzündung sorgen für einen breiteren Temperatur-Anwendungsbereich im Vergleich zu herkömmlichen Brenner. Für eine Reduktion von Fettbrand und eine gleichmäßige Wärmeverteilung sorgen die Edelstahl Flammdächer.



8.2. HEAT REGULATOR

Mit dem Heat Regulator lässt sich die Temperatur auf dem Grillrost und Warmhalterost noch feiner justieren.

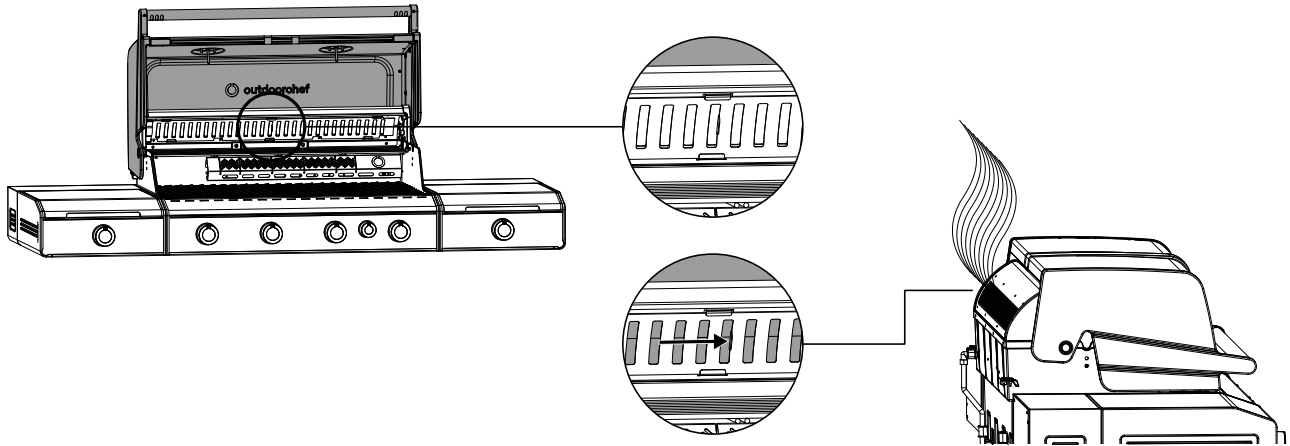
Niedergaren

Bei geöffnetem Heat Regulator und entsprechender Brenneinstellung ist mit ihrem HEAT auch Niedergaren möglich.

Warmhalten

Justieren Sie mit dem Heat Regulator die Temperatur beim Warmhalterost und vermeiden damit ein weitergaren ihres Grillgutes.


HINWEIS: Schützen Sie den Heat Regulator mit einer Abdeckhaube gegen Wassereintritt in ihre Grillkammer.

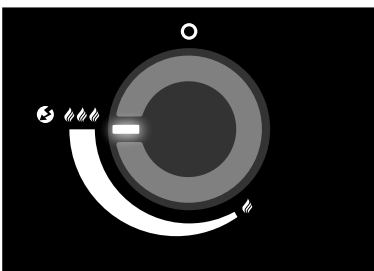



8.3. BEDIENUNG DER GRILLKAMMER

8.3.2 ANLEITUNG FÜR DAS ANZÜNDEN






⚠ **WARNUNG:** Zünden Sie den Grill nie mit geschlossenem Deckel.

1. Stellen Sie sicher, dass alle Verbindungen zwischen dem Gasschlauch, dem Gasdruckregler und der Gasflasche gut festgeschraubt sind (Verfahren Sie gemäss den Anweisungen im Kapitel **PRÜFUNG AUF DICHTHEIT**).
2. Öffnen Sie den Grilldeckel.
3. Öffnen Sie die Gaszufuhr an der Gasflasche.
4. Drücken Sie den Gasregulierknopf des gewünschten Brenners und drehen Sie ihn entgegen dem Uhrzeigersinn auf Stufe . Halten Sie den Gasregulierknopf gedrückt, bis das Gas brennt.




5. Wenn das Gas nicht innerhalb 8 Sekunden zündet, stellen Sie den Gasregulierknopf auf . Warten Sie 2 Minuten, damit sich das nicht verbrannte Gas verflüchtigen kann. Danach wiederholen Sie Punkt 4.
6. Ist es nicht möglich, den Grill nach 3 Versuchen in Betrieb zu nehmen, suchen Sie die Ursachen (wie im Abschnitt **FEHLERBEHEBUNG** beschrieben).

8.3.2 VOR DEM GRILLEN

1. Heizen Sie den Grill bei geschlossenem Deckel ca. 10–15 Minuten lang auf Stufe  vor
2. Legen Sie das Grillgut auf den Grillrost und regulieren Sie die Temperatur stufenlos nach Ihren Wünschen zwischen  –   .

8.3.3 NACH DEM GRILLEN

1. Stellen Sie den Gasregulierknopf jedes Brenners auf Position .
2. Schliessen Sie die Gaszufuhr an der Gasflasche.
Auch bei leeren Flaschen muss der Flaschenhahn geschlossen werden.
3. Lassen Sie den Grill ganz auskühlen und reinigen Sie ihn.
4. Decken Sie den Grill mit der passenden Abdeckhaube ab

8.4. REINIGUNG UND UNTERHALT DER GRILLKAMMER

8.4.1 REINIGUNG

⚠ WARNUNG: Beim Reinigen des Grill-Innenraums rund um das Brennersystem ist darauf zu achten, die Brennerteile nicht zu beschädigen.

REINIGUNG DES AUSSENBEREICHS DES GRILLS

HINWEIS: Verwenden Sie zur Reinigung der Grilloberflächen niemals Glasreiniger oder andere Sprühflaschen-Reiniger, diese können die Oberflächen angreifen.

Reinigen Sie den Aussenbereich des Grills und die Ablageflächen nur mit handelsüblichen, nicht aggressiven Reinigungsmitteln (z.B. handelsübliches Spülmittel). Bei der Verwendung von speziellen Grillreinigern (nicht empfohlen) empfehlen wir Ihnen, dieses erst an einer nicht sichtbaren Stelle zu testen.

REINIGUNG DES INNENBEREICHS DES GRILLS

HINWEIS: Beim Reinigen mit einer Nylon-Grillbürste ist stets darauf zu achten, dass der Grill vollständig abgekühlt ist.

Empfohlener Reinigungsvorgang bei stärkeren Verschmutzungen:

1. Heizen Sie den Grill ca. 10 Minuten bei voller Leistung auf, damit Lebensmittelreste (Fleischreste, Fett, Zucker von Marinaden etc.) verbrennen.
2. Lassen Sie den Grill danach vollständig abkühlen, damit sich alle Lebensmittelreste festigen/erhärten (dies macht die Reinigung viel einfacher und effektiver).
3. Reinigen Sie den Rost mit einer OUTDOORCHEF Nylon- oder Messing-Grillbürste für optimale Ergebnisse (keine Bürsten mit Stahlborsten).
4. Entnehmen Sie den Grillrost und reinigen sie die Brennkammer. Wahlweise können Sie einen Topfschwamm aus Nylon und Seifenwasser verwenden, um alle losen Rückstände zu entfernen. Für eine gründliche Reinigung empfehlen wir ihnen den OUTDOORCHEF Grill- und Kaltrauchgenerator Reiniger.
5. Die Edelstahlkomponenten können Sie mit einem handelsüblichen Edelstahlreiniger oder einem in Baumärkten erhältlichen Polierschwamm reinigen.

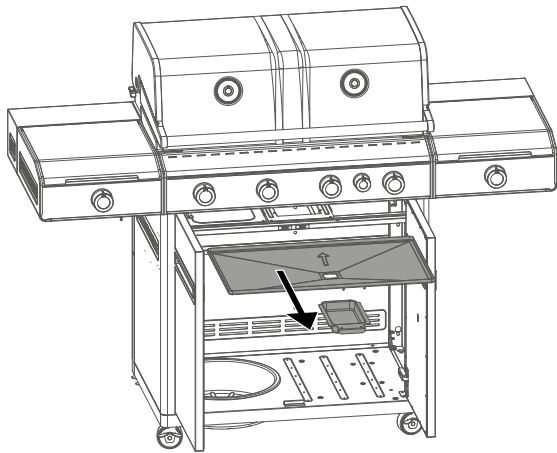
HINWEIS: Wir empfehlen eine regelmässige Reinigung um Verkrustungen und Fettflammenbrand zu vermeiden.

TIPP: Nach dem Grillen ist vor dem Grillen, wenn Sie den Grillrost nach jedem Gebrauch reinigen, müssen Sie diesen vor der nächsten Grill-Session nicht mehr reinigen.

REINIGUNG DER FETTAUFFANGBEHÄLTER

⚠ WARNUNG: Eine vernachlässigte Reinigung der Fettauffangbehälter kann zu Fettbrand führen. Kontrollieren sie nach jedem Gebrauch die Fettauffangbehälter und entfernen sie allfällige Fettrückstände.

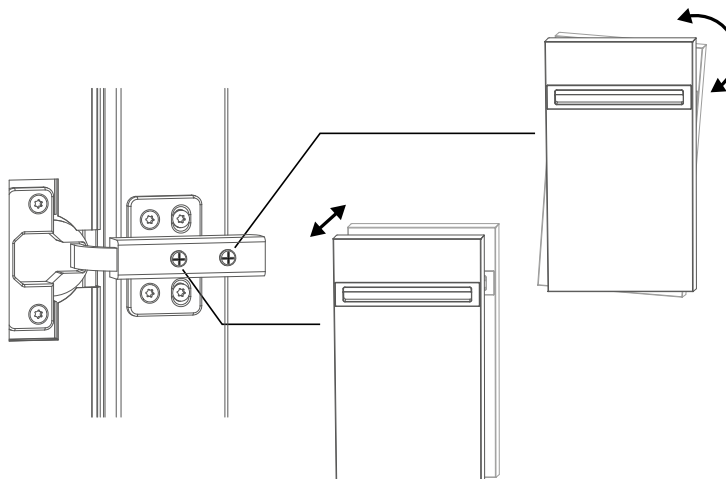
TIPP: Die perfekte Ergänzung für die Auffangschale ist das OUTDOORCHEF Grill Powder. Abtropfendes Fett wird damit aufgesaugt und ist so leicht zu entsorgen.



8.4.2 UNTERHALT

Ein regelmässiger Unterhalt Ihres Grills garantiert ein einwandfreies Funktionieren.

- Kontrollieren Sie alle gasführenden Teile mindestens zweimal pro Jahr und jedes Mal nach einer längeren Lagerung. Spinnen oder Insekten können Verstopfungen verursachen, welche vor Gebrauch behoben werden müssen.
- Wird der Grill regelmässig auch unebenem Gelände verschoben, kontrollieren Sie von Zeit zu Zeit, ob noch alle Schrauben fest sind.
- Wenn Sie den Grill während einer längeren Periode nicht benutzen, sollten Sie vor dem erneuten Gebrauch eine **PRÜFUNG AUF DICHTHEIT** durchführen. Wenn Sie irgendwelche Zweifel haben, wenden Sie sich bitte an Ihren Gaslieferanten oder an die Verkaufsstelle.
- Um Korrosionsschäden zu vermeiden, ölen Sie vor einer längeren Lagerung alle Metallteile ein.
- Nach einer längeren Lagerung und mindestens einmal während der Grillsaison sollten Sie den Gasschlauch auf Risse, Knicke und andere Beschädigungen überprüfen. Ein beschädigter Gasschlauch muss sofort ersetzt werden, wie im Kapitel **SICHERHEITSHINWEISE** beschrieben.
- Damit Sie sich möglichst lange an Ihrem Grill erfreuen können, schützen Sie ihn, nachdem er ganz abgekühlt ist, mit einer passenden OUTDOORCHEF Abdeckhaube vor Umwelteinflüssen.
- Um Staufeuchtigkeit zu verhindern, die Abdeckhaube nach dem Regen entfernen. Abdeckhauben können Sie bei Ihrem Grillhändler beziehen.
- Die Softclose Funktion der Türen muss von Zeit zu Zeit justiert werden



8.5 DIREKTE UND INDIREKTE GRILLMETHODE MIT DEM HEAT

WAS IST DER UNTERSCHIED?

DIREKTE GRILLMETHODE

Wie der Name schon verrät, liegt bei der direkten Grillmethode das Grillgut direkt über der Hitzequelle.

Diese Methode eignet sich für Kurzgebratenes. Dank der hohen Temperatur bildet sich eine schöne Kruste oder das perfekte Grillmuster auf dem Steak.

INDIREKTE GRILLMETHODE

Beim indirekten Grillen zirkuliert die Hitze um das Grillgut. Durch den geschlossenen Deckel wird der Grill zum Umluftbackofen.

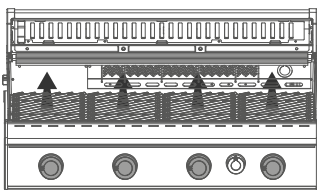
Diese Grillmethode ist ideal für große Fleischstücke, die bei niedrigen Temperaturen gegart werden oder schonend zubereiteten Fisch.

Die "low&slow" Grillmethode für Gerichte wie Pulled Pork, Rips oder Brisket basiert auf indirektem Grillen.

Mit dem Grillsystem des HEAT kann im Handumdrehen von direkter zu indirekter Hitze gewechselt werden.

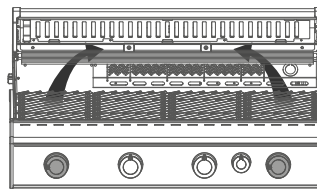
Für indirektes Grillen, Kochen und Backen das Grillgut in der Mitte des Rostes platzieren und nur die beiden äußeren Brenner zünden.

DIREKTE HITZE



Für direktes Grillen und Kochen:
Grillgut über den eingeschalteten
Brennern platzieren.

INDIREKTE HITZE



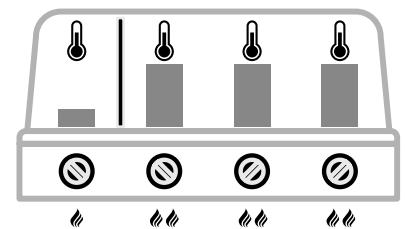
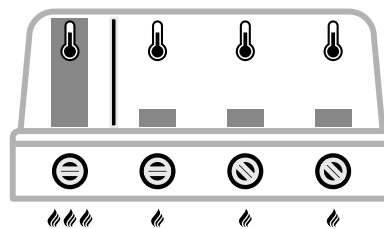
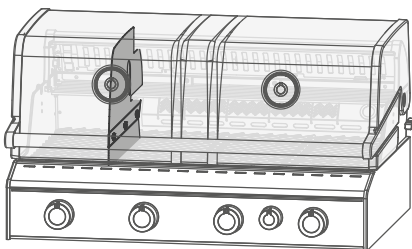
Für indirektes Grillen, Kochen und Backen:
Grillgut in die Mitte legen, Deckel schliessen und
nur die beiden äusseren Brenner zünden.

8.6 GRILLEN IN ZWEI GRILLKAMMERN

Der HEAT bietet Ihnen neben den klassischen Grillmethoden (siehe Kapitel DIREKTE UND INDIREKTE GRILLMETHODE) auch das einzigartige Grillen in zwei Grillkammern

Mit Hilfe des OUTDOORCHEF Zone Divider HEAT (als Zubehör erhältlich) lässt sich ihr HEAT in zwei Grillzonen teilen. Diese Zonentrennung eröffnet neue Möglichkeiten, sei es verschiedene Speisen gleichzeitig zuzubereiten oder Geschmacks- und Geruchsübertragung verschiedener Grilladen zu verhindern.

Über die einzelnen Brenner lassen sich die Grillzonen unabhängig steuern und kontrollieren. Die beiden Thermometer im Deckel zeigen Ihnen die entsprechenden Zonen-Temperaturen an.



9. RÜCKENBRENNER

⚠ GEFAHR: Stellen Sie sicher, dass Ihr Grill vor einer nichtbrennbaren Rückwand steht, oder einen Sicherheitsabstand von mindestens 1.5 m zu brennbaren Gegenständen einhält. Bei einem Rückenbrenner besteht immer die Gefahr das Flammen nach hinten aus dem Grill treten können.






9.1 HITZABSTRAHLUNG VON HINTEN

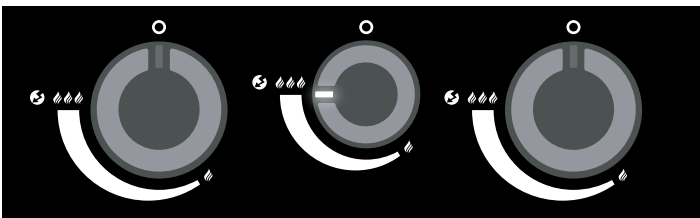
Der Rückenbrenner wird in Kombination mit dem Drehspieß (nicht im Lieferumfang enthalten) genutzt. Durch Drehbewegung des Spießes wird das Grillgut langsam von allen Seiten gegart und bekommt dabei eine leckere Kruste.


TIPP: Wir empfehlen Ihnen die Verwendung des OUTDOORCHEF Drehspießes und Drehkorb HEAT.

9.2 BEDIENUNG DES RÜCKENBRENNERS

9.2.1 ANLEITUNG FÜR DAS ANZÜNDEN

1. Stellen Sie sicher, dass alle Verbindungen zwischen dem Gasschlauch, dem Gasdruckregler und der Gasflasche gut festgeschraubt sind (Verfahren Sie gemäss den Anweisungen im Kapitel **PRÜFUNG AUF DICHTHEIT**).
2. Öffnen Sie den Grilldeckel.
3. Öffnen Sie die Gaszufuhr an der Gasflasche.
4. Drücken Sie den Gasregulierknopf des Rückenbrenners und drehen Sie ihn entgegen dem Uhrzeigersinn auf Stufe     . Halten Sie den Gasregulierknopf gedrückt, bis das Gas brennt.



5. Wenn das Gas nicht innerhalb 8 Sekunden zündet, stellen Sie den Gasregulierknopf auf . Warten Sie 2 Minuten, damit sich das nicht verbrannte Gas verflüchtigen kann. Danach wiederholen Sie Punkt 3.
6. Ist es nicht möglich, den Rückenbrenner nach 3 Versuchen in Betrieb zu nehmen, suchen Sie die Ursachen (wie im Abschnitt **FEHLERBEHEBUNG** beschrieben)








HINWEIS: Für ein perfektes Grillergebnis empfehlen wir Ihnen den OUTDOORCHEF Drehspieß HEAT zu verwenden. Dieser ist als Zubehör bei ihrem Händler erhältlich.

⚠ GEFAHR: Benutzen Sie den Rückenbrenner nie in Kombination mit den Hauptbrennern im Bereich des Rückenbrenners.

⚠ VORSICHT Eine Nutzung aller Brenner auf Vollast kann zu einem Vereisen der Gasflasche führen und somit die Funktion beeinträchtigen.




9.2.2 VOR DEM GRILLEN

1. Entfernen Sie den Warmhalterost.
2. Heizen Sie den Rückenbrenner bei geschlossenem Deckel ca. 10–15 Minuten lang auf Stufe    vor
3. Platzieren Sie das Grillgut mit dem Drehspieß und regulieren Sie die Temperatur stufenlos nach Ihren Wünschen zwischen  –   .

TIPP: Platzieren Sie unter dem Drehspieß und ihrem Grillgut eine Schale, so werden herabtropfenden Bratensäfte und Fette aufgefangen und verschmutzt ihren Grill nicht unnötig. Zudem eignen sich die herabtropfenden Bratensäfte und Fette ideal als Basis für leckere Saucen.

9.2.3 NACH DEM GRILLEN

1. Stellen Sie den Gasregulierknopf des Rückenbrenners auf Position .
2. Schliessen Sie die Gaszufuhr an der Gasflasche.
Auch bei leeren Flaschen muss der Flaschenhahn geschlossen werden.
3. Lassen Sie den Grill ganz auskühlen und reinigen Sie ihn.
4. Decken Sie den Grill mit der passenden Abdeckhaube ab

9.3 REINIGUNG UND UNTERHALT DES RÜCKENBRENNERS

9.3.1 REINIGUNG

Wir empfehlen Ihnen den Rückenbrenner nach jedem Grillgang zu reinigen. Reinigen Sie diesen mit einem handelsüblichen Edelstahlreiniger oder einem in Baumärkten erhältlichen Polierschwamm.

9.3.2 UNTERHALT

Ein regelmässiger Unterhalt Ihres Rückenbrenners garantiert ein einwandfreies Funktionieren.

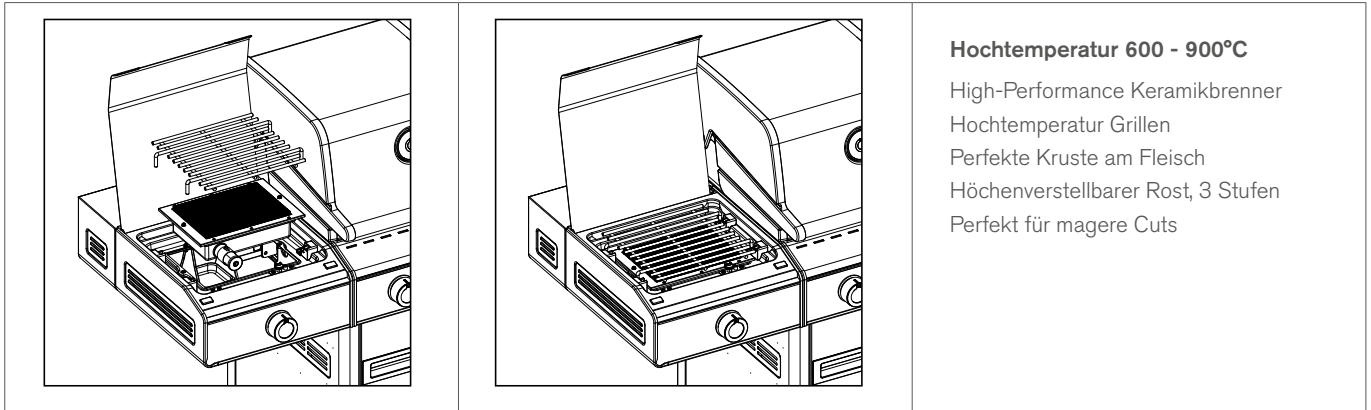
- Kontrollieren Sie alle gasführenden Teile mindestens zweimal pro Jahr und jedes Mal nach einer längeren Lagerung. Spinnen oder Insekten können Verstopfungen verursachen, welche vor Gebrauch behoben werden müssen.
- Wird der Grill regelmässig auch unebenem Gelände verschoben, kontrollieren Sie von Zeit zu Zeit, ob noch alle Schrauben fest sind.
- Wenn Sie den Grill während einer längeren Periode nicht benutzen, sollten Sie vor dem erneuten Gebrauch eine **PRÜFUNG AUF DICHTHEIT** durchführen. Wenn Sie irgendwelche Zweifel haben, wenden Sie sich bitte an Ihren Gaslieferanten oder an die Verkaufsstelle. Nach einer längeren Lagerung und mindestens einmal während der Grillsaison sollten Sie den Gasschlauch auf Risse, Knicke und andere Beschädigungen überprüfen. Ein beschädigter Gasschlauch muss sofort ersetzt werden, wie im Kapitel **SICHERHEITSHINWEISE** beschrieben.

10. BLAZING ZONE®

10.1 INFRAROT BRENNER

Wie funktioniert ein Infrarot-Brenner?

Die beim Zünden der BLAZING ZONE® entstehende Gasflamme verteilt sich gleichmässig in der Keramikplatte und erzeugt dabei an der Oberfläche Infrarot-Strahlung, welche intensive direkte Hitze bis zu 900°C an das Grillgut abgibt. Dadurch lassen sich viel höhere Temperaturen als mit einem herkömmlichen Gasbrenner erzeugen.








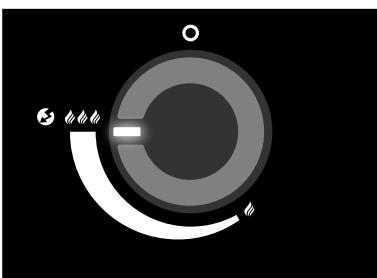
Mit der BLAZING ZONE® lassen sich Steaks und Co. mit maximaler Hitze bis zu 900 °C zubereiten, für eine perfekte Kruste auf Ihrem Fleisch.

10.2 BEDienung DER BLAZING ZONE®

10.2.1 ANLEITUNG FÜR DAS ANZÜNDEN

⚠ **WARNUNG:** Der Deckel muss im Betrieb immer geöffnet sein.

1. Stellen Sie sicher, dass alle Verbindungen zwischen dem Gasschlauch, dem Gasdruckregler und der Gasflasche gut festgeschraubt sind (Verfahren Sie gemäss den Anweisungen im Kapitel **PRÜFUNG AUF DICHTHEIT**).
2. Öffnen Sie den Deckel.
3. Öffnen Sie die Gaszufuhr an der Gasflasche.
4. Drücken Sie den Gasregulierknopf der BLAZING ZONE® und drehen Sie ihn entgegen dem Uhrzeigersinn auf Stufe     . Halten Sie den Gasregulierknopf gedrückt, bis das Gas brennt.



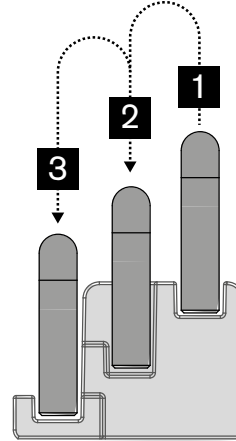
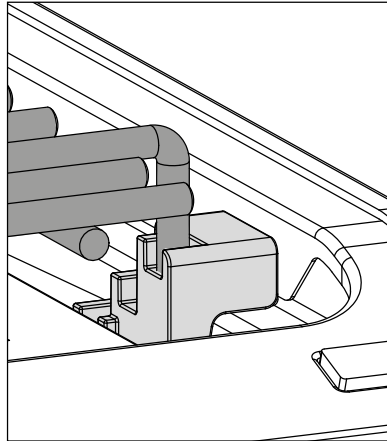
5. Wenn das Gas nicht innerhalb 8 Sekunden zündet, stellen Sie den Gasregulierknopf auf 0.
Warten Sie 2 Minuten, damit sich das nicht verbrannte Gas verflüchtigen kann. Danach wiederholen Sie Punkt 3.
6. Ist es nicht möglich, den Brenner der BLAZING ZONE® nach 3 Versuchen in Betrieb zu nehmen, suchen Sie die Ursachen (wie im Abschnitt **FEHLERBEHEBUNG** beschrieben).

⚠ **VORSICHT** Eine Nutzung aller Brenner auf Volllast kann zu einem Vereisen der Gasflasche führen und somit die Funktion beeinträchtigen.

10.2.2 VOR DEM GRILLEN

⚠ **WARNUNG:** Arbeiten Sie stets nur mit hitzebeständigen Handschuhen.
Lassen Sie die BLAZING ZONE® immer erst vollständig abkühlen, bevor Sie Teile anfassen.

1. Bringen Sie den Grillrost in die gewünschte Position.
2. Heizen Sie die BLAZING ZONE® ca. 10 Minuten lang auf der gewünschten Stufe 🔥 – 🔥🔥🔥 vor.
3. Legen Sie das Grillgut auf den Grillrost und regulieren Sie die Temperatur nach Ihren Wünschen zwischen 🔥 – 🔥🔥🔥.



10.2.3 NACH DEM GRILLEN

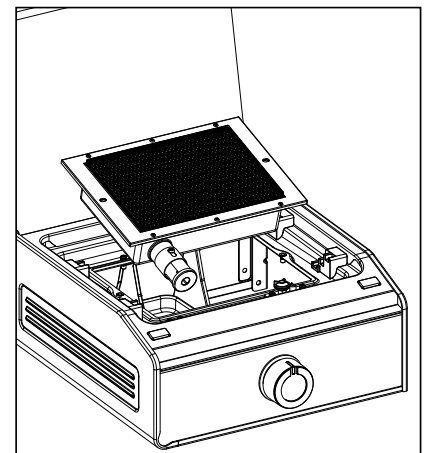
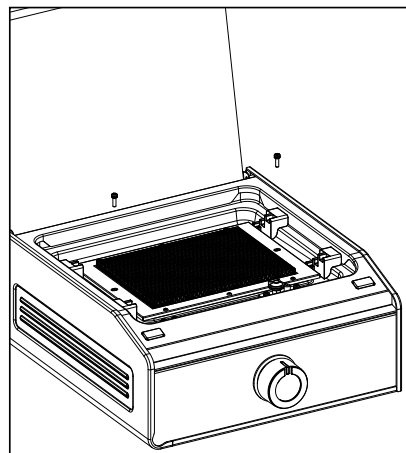
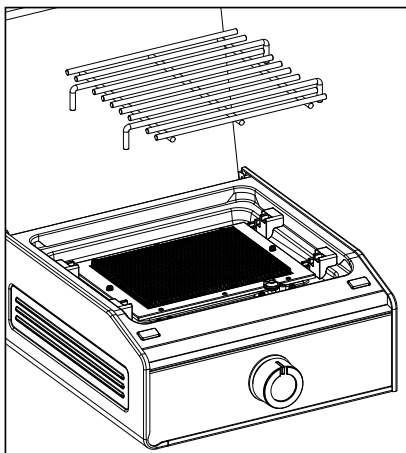
1. Stellen Sie den Gasregulierknopf des BLAZING ZONE® auf 0.
2. Schliessen Sie die Gaszufuhr an der Gasflasche.
Auch bei leeren Flaschen muss der Flaschenhahn geschlossen werden.
3. Lassen Sie die BLAZING ZONE® ganz auskühlen und reinigen Sie danach den Grillrost.
4. Decken Sie den Grill und die komplette BLAZING ZONE® mit der passenden Abdeckhaube ab.

10.3 REINIGUNG UND UNTERHALT DER BLAZING ZONE®

10.3.1 REINIGUNG

Wir empfehlen Ihnen Ihre BLAZING ZONE® nach 3 Grillgängen jeweils zu reinigen, entnehmen Sie dazu den Grillrost und reinigen Sie diesen einfach in Ihrer Spülmaschine. Wischen Sie den Innenraum mit einem trockenen Tuch ab und leeren Sie die Fettauffangschale.

Wir empfehlen Ihnen zudem 1x jährlich den Brenner der BLAZING ZONE® auszubauen und alle umliegenden Bauteile zu reinigen und von Spinnweben und Grillrückständen zu befreien.



Gehen Sie nach der Entnahme der BLAZING ZONE® wie folgt vor:

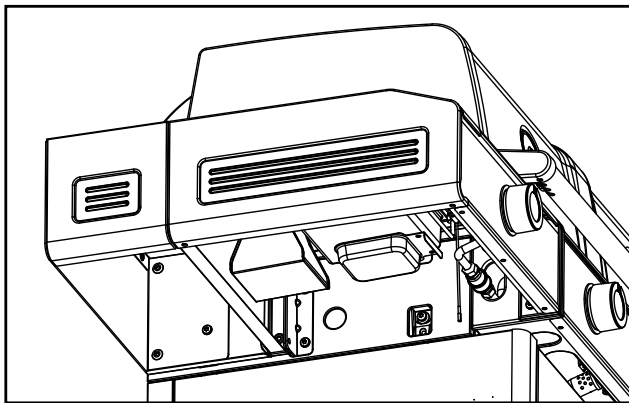
1. Überprüfen Sie den Brenner auf Verformungen oder Risse.
2. Die Venturi Röhren (Rohrstück am Brenner) können mit einer dünnen Flaschenreinigungsbürste gereinigt/ausgebürstet werden.
3. Reinigen Sie die Innenseite des Tragerahmens der BLAZING ZONE®, verwenden Sie dabei keine scharfen oder entzündlichen Reinigungsmittel.
4. Setzen Sie danach die gesamte BLAZING ZONE® wieder in den Seitentisch, gehen Sie dabei gemäss der separaten Aufbauanleitung vor.

WICHTIG: Wenn Sie zur Reinigung Reinigungsmittel verwenden, müssen Sie den Grill nach der Reinigung richtig austrocknen lassen. Um den Trocknungsvorgang zu beschleunigen, können Sie die BLAZING ZONE® einschalten und auf höchster Stufe einige Minuten lang ausbrennen.

REINIGUNG DER FETTAUFFANGBEHÄLTER

⚠ WARNUNG: Eine vernachlässigte Reinigung der Fettauffangbehälter kann zu Fettbrand führen. Kontrollieren sie nach jedem Gebrauch die Fettauffangbehälter und entfernen sie allfällige Fettrückstände.

TIPP: Die perfekte Ergänzung für die Auffangschale ist das OUTDOORCHEF Grill Powder. Abtropfendes Fett wird damit aufgesaugt und ist so leicht zu entsorgen.



10.3.2 UNTERHALT

Ein regelmässiger Unterhalt Ihrer BLAZING ZONE® garantiert ein einwandfreies Funktionieren.

- Kontrollieren Sie alle gasführenden Teile mindestens zweimal pro Jahr und jedes Mal nach einer längeren Lagerung. Spinnen oder Insekten können Verstopfungen verursachen, welche vor Gebrauch behoben werden müssen.
- Wird der Grill regelmässig auch unebenem Gelände verschoben, kontrollieren Sie von Zeit zu Zeit, ob noch alle Schrauben fest sind.
- Wenn Sie den Grill während einer längeren Periode nicht benutzen, sollten Sie vor dem erneuten Gebrauch eine **PRÜFUNG AUF DICHTHEIT** durchführen. Wenn Sie irgendwelche Zweifel haben, wenden Sie sich bitte an Ihren Gaslieferanten oder an die Verkaufsstelle.
- Um Korrosionsschäden zu vermeiden, ölen Sie vor einer längeren Lagerung alle Metallteile ein.
- Nach einer längeren Lagerung und mindestens einmal während der Grillsaison sollten Sie den Gasschlauch auf Risse, Knicke und andere Beschädigungen überprüfen. Ein beschädigter Gasschlauch muss sofort ersetzt werden, wie im Kapitel **SICHERHEITSHINWEISE** beschrieben.
- Damit Sie sich möglichst lange an Ihrer BLAZING ZONE® erfreuen können, schützen Sie Ihren Grill, nachdem er ganz abgekühlt ist, mit einer passenden OUTDOORCHEF Abdeckhaube vor Umwelteinflüssen.
- Um Staufeuchtigkeit zu verhindern, die Abdeckhaube nach dem Regen entfernen. Abdeckhauben können Sie bei Ihrem Grillhändler beziehen.

11. COOKING ZONE

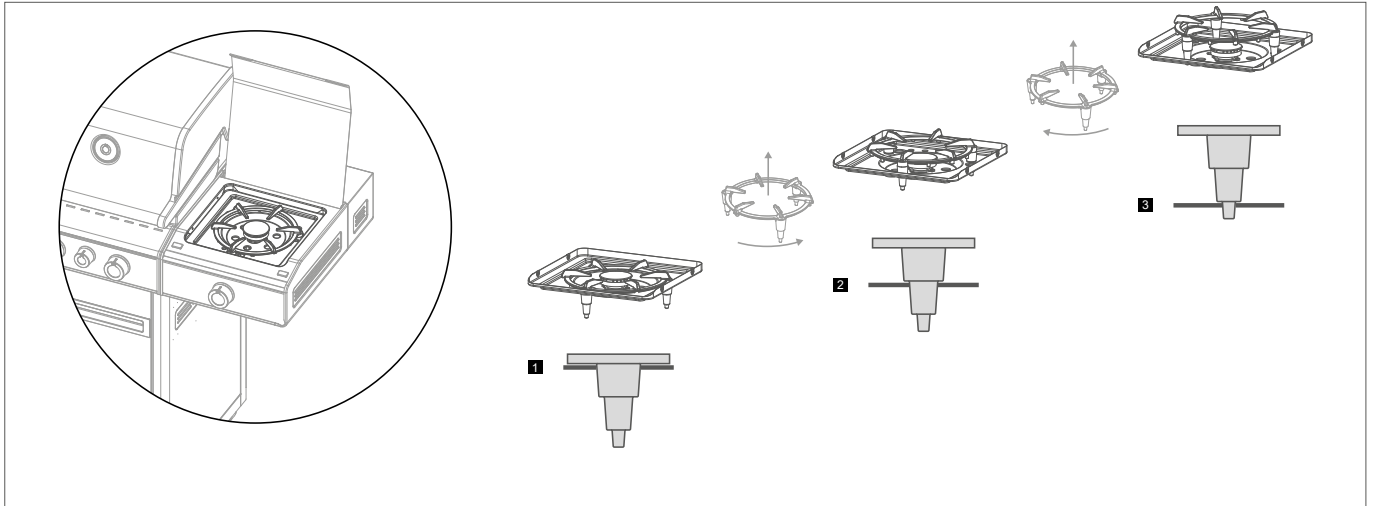
11.1 DREI ANWENDUNGSBEREICHE

Die komplett neu entwickelte COOKING ZONE ist, wie es der Name schon verrät, mehr als ein regulärer Seitenkocher - denn es steht Ihnen ein viel breiterer Temperaturbereich zur Verfügung. Während normale Seitenkocher meist auf mittlere und höhere Temperaturen ausgelegt sind, können auf der COOKING ZONE auch Speisen zubereitet werden, welche mit weniger Hitze zubereitet werden müssen (Pasta-Saucen, Suppen, Eintöpfe etc.).

Möglich macht dies eine komplette Neuentwicklung des Brenners und die Möglichkeit, den Seitenkocher auf 3 verschiedenen Höhen zu betreiben.

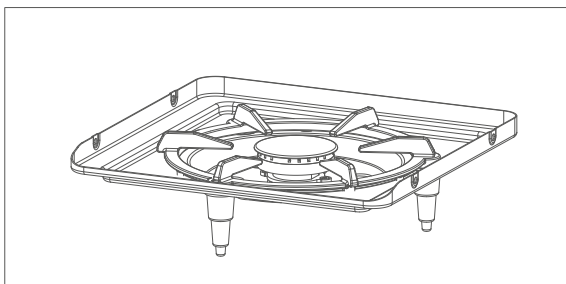
Durch die konkave Form des massiven Gusseisen-Aufsatzes lässt sich auf der COOKING ZONE auch wunderbar mit dem OUTDOORCHEF BBQ Wok arbeiten, welcher passgenau direkt auf dem Aufsatz Platz findet (ohne Wok-Adapterring)

Höhenverstellung des Gusseisen-Aufsatzes



Schutzkappen für Gusseisen-Kochaufsatz

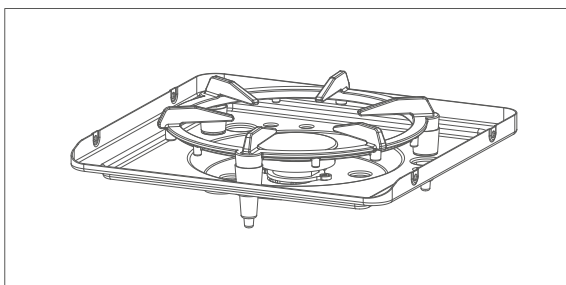
Stellen Sie sicher, dass Sie die mitgelieferten Silikon-Schutzkappen für den Gusseisen-Kochaufsatz immer benutzen. Diese schützen die Löcher für die Höheneinstellung des Rosts vor Kratzern.



Hohe Hitze

In Kombination mit Drehregler lassen sich diverse Anwendungsbereiche im oberen Temperaturbereich abdecken

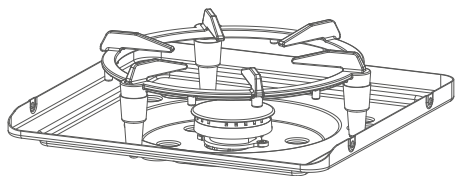
- Scharfes Anbraten von Fleisch, Fisch und Gemüse



Mittlere Hitze

In Kombination mit Drehregler lassen sich diverse Anwendungsbereiche im mittleren Temperaturbereich abdecken

- Anbraten/Dünsten von Fleisch, Fisch und Gemüse
- Anbraten von stärkehaltigem Gemüse, z.B. Bratkartoffeln, Rösti, etc.



Tiefere Hitze

In Kombination mit Drehregler lassen sich diverse Anwendungsbereiche im unteren Temperaturbereich abdecken

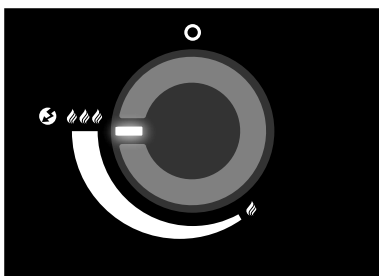
- Kochen von Saucen, Suppen, Schmor- und Reisgerichten

11.2 BETRIEBUNG DER COOKING ZONE

11.2.1 ANLEITUNG FÜR DAS ANZÜNDEN

⚠ **WARNUNG:** Der Deckel muss im Betrieb immer geöffnet sein.

1. Stellen Sie sicher, dass alle Verbindungen zwischen dem Gasschlauch, dem Gasdruckregler und der Gasflasche gut festgeschraubt sind (Verfahren Sie gemäss den Anweisungen im Kapitel **PRÜFUNG AUF DICHTHEIT**).
2. Öffnen Sie den Deckel.
3. Öffnen Sie die Gaszufuhr an der Gasflasche.
4. Drücken Sie den Gasregulierknopf der COOKING ZONE und drehen Sie ihn entgegen dem Uhrzeigersinn auf Stufe 🔥🔥🔥🌀. Halten Sie den Gasregulierknopf gedrückt, bis das Gas brennt.



5. Wenn das Gas nicht innerhalb 8 Sekunden zündet, stellen Sie den Gasregulierknopf auf ○. Warten Sie 2 Minuten, damit sich das nicht verbrannte Gas verflüchtigen kann. Danach wiederholen Sie Punkt 3.
6. Ist es nicht möglich, den Brenner der COOKING ZONE nach 3 Versuchen in Betrieb zu nehmen, suchen Sie die Ursachen (wie im Abschnitt **FEHLERBEHEBUNG** beschrieben).

⚠ **VORSICHT** Eine Nutzung aller Brenner auf Volllast kann zu einem Vereisen der Gasflasche führen und somit die Funktion beeinträchtigen.

11.2.2 VOR DEM KOCHEN

⚠ **WARNUNG:** Arbeiten Sie stets nur mit hitzebeständigen Handschuhen. Lassen Sie die COOKING ZONE immer erst vollständig abkühlen, bevor Sie Teile anfassen.

1. Bringen Sie den Gusseisen-Aufsatz in die gewünschte Position (3 Höhen-Stufen).
2. Setzen Sie die Pfanne oder den Wok auf den Gusseisen-Aufsatz und heizen Sie diese 5 Minuten lang auf der gewünschten Stufe 🔥 – 🔥🔥🔥 vor.
3. Legen Sie das Grillgut in die Pfanne oder den Wok und regulieren Sie die Temperatur nach Ihren Wünschen zwischen 🔥 – 🔥🔥🔥.

11.2.3 NACH DEM KOCHEN

1. Stellen Sie den Gasregulierknopf des Brenners auf ○.
2. Schliessen Sie die Gaszufuhr an der Gasflasche. Auch bei leeren Flaschen muss der Flaschenhahn geschlossen werden.
3. Lassen Sie die COOKING ZONE ganz auskühlen und reinigen Sie erst danach die Fläche unter dem Gusseisen-Aufsatz.
4. Decken Sie den Grill und die komplette COOKING ZONE mit der passenden Abdeckhaube ab

11.3 REINIGUNG UND UNTERHALT DER COOKING ZONE

11.3.1 REINIGUNG

Wir empfehlen Ihnen Ihre COOKING ZONE nach 3 Grillgängen jeweils zu reinigen, entnehmen Sie dazu den Gusseisen-Aufsatz und reinigen sie die Fläche darunter.



11.3.2 UNTERHALT

Ein regelmässiger Unterhalt Ihrer COOKING ZONE garantiert ein einwandfreies Funktionieren.

- Kontrollieren Sie alle gasführenden Teile mindestens zweimal pro Jahr und jedes Mal nach einer längeren Lagerung. Spinnen oder Insekten können Verstopfungen verursachen, welche vor Gebrauch behoben werden müssen.
- Wird der Grill regelmässig auch unebenem Gelände verschoben, kontrollieren Sie von Zeit zu Zeit, ob noch alle Schrauben fest sind.
- Wenn Sie den Grill während einer längeren Periode nicht benutzen, sollten Sie vor dem erneuten Gebrauch eine **PRÜFUNG AUF DICHTHEIT** durchführen. Wenn Sie irgendwelche Zweifel haben, wenden Sie sich bitte an Ihren Gaslieferanten oder an die Verkaufsstelle.
- Um Korrosionsschäden zu vermeiden, ölen Sie vor einer längeren Lagerung alle Metallteile (insbesondere den Gusseisen-Kochaufsatz) ein.
- Nach einer längeren Lagerung und mindestens einmal während der Grillsaison sollten Sie den Gasschlauch auf Risse, Knicke und andere Beschädigungen überprüfen. Ein beschädigter Gasschlauch muss sofort ersetzt werden, wie im Kapitel **SICHERHEITSHINWEISE** beschrieben.
- Damit Sie sich möglichst lange an Ihrer COOKING ZONE erfreuen können, schützen Sie Ihren Grill, nachdem er ganz abgekühlt ist, mit einer passenden OUTDOORCHEF Abdeckhaube vor Umwelteinflüssen.
- Um Staufeuchtigkeit zu verhindern, die Abdeckhaube nach dem Regen entfernen. Abdeckhauben können Sie bei Ihrem Grillhändler beziehen.

12. SAFETY LIGHT

⚠ WARNUNG: Denken Sie daran nach dem Grillen stets die Gaszufuhr an der Gasflasche zu schliessen und den Gashahn zuzudrehen.

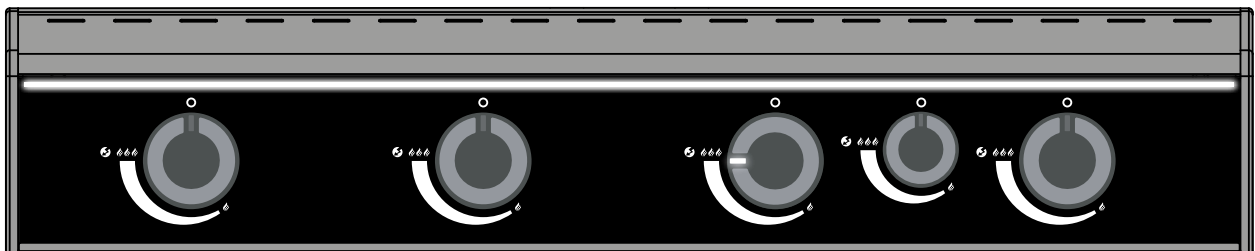
Das SAFETY LIGHT im Drehregler ihres Grills aktiviert sich, sobald der Gasregulierknopf von der Position  im Gegenuhrzeigersinn in Richtung  gedreht wird und somit die Gaszufuhr geöffnet wird.

Die Energieversorgung des SAFETY LIGHTS wird über die mitgelieferten Powerbank gewährleistet.

Der Vorteil:

- Das SAFETY LIGHT erinnert Sie daran, dass das Ventil noch geöffnet ist und Gas fließen könnte.

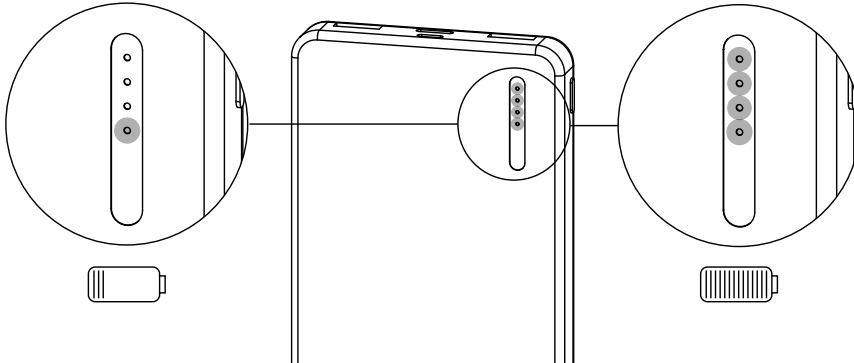
Bedienkonsole HEAT - Drehregler mit Safety Light



13. POWERBANK

Die Powerbank versorgt das SAFETY LIGHT, die elektrische Zündung und sämtliche LED-Beleuchtung am HEAT.
Wir empfehlen diese nach jedem Gebrauch des Grills zu entfernen, vollständig aufzuladen und an einem trockenen Ort zu lagern.

Die Betriebsdauer umfasst ca. 8 Std., die Ladezeit von leer auf voll ca. 7 Std.
Der aktuelle Ladezustand ist über die Anzeige auf der Powerbank erkennbar.



- TIPP:** Wir empfehlen die Powerbank nach jedem Gebrauch auszuziehen und vollständig aufzuladen.
- TIPP:** Sollten sie den Bedarf für eine zweite Powerbank haben, können Sie diese über www.outdoorchef.com unter Ersatzteile bestellen
- TIPP:** Als Alternative zur Powerbank können sie Ihren HEAT mit dem OUTDOORCHEF Netzteil Transformier (als Zubehör erhältlich) auch direkt am Stromnetz anschliessen.
- HINWEIS:** Wir empfehlen grundsätzlich die OUTDOORCHEF Powerbank zu verwenden.
Sollten sie jedoch eine andere verwenden wollen, achten sie darauf, dass der Output 5V/2.1A nicht überschritten wird.

14. STAURAUUM DES HEAT

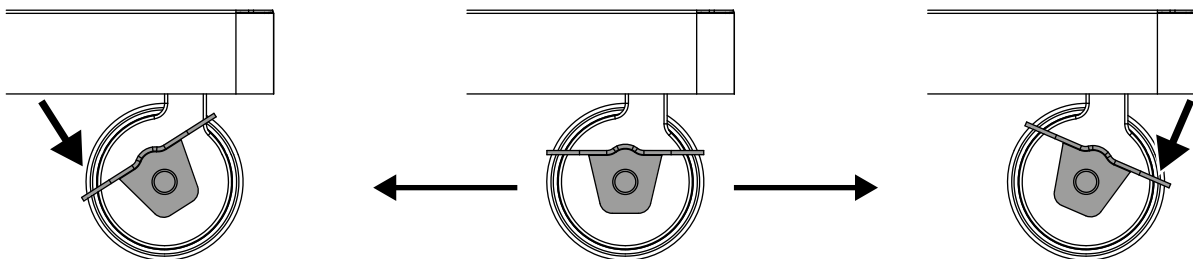
Neben der Gasflasche bittet der Unterschrank ihres HEAT viel Platz für individuelle Stauraumlösungen.

- TIPP:** Für eine optimale Ordnung in ihrem Unterschrank, empfehlen wir ihnen das OUTDOORCHEF Organisations-Set HEAT. Küchenrolle, Abfall und sonstiges Zubehör kann damit perfekt verstaut werden.

15. VERSCHIEBEN UND MANÖVRIEREN DES HEAT




Lösen sie vor jedem Verschieben oder Manövrieren die Bremsen an den Rollen. Für das Anheben und Schieben des Grills dürfen Sie beide Seitentisch benutzen. Verschieben und Manövrieren Sie den Grill nur wenn er ausser Betrieb und die Gasflasche zuge dreht ist.

- ⚠ **VORSICHT:** Blockieren Sie nach jedem Verschieben die zwei Feststellbremsen an den Rollen.



16. HINWEISE ZU DEN GUSSEISENROSTE

EINBRENNEN

- Reinigen Sie die Gusseisen-Grillroste vor dem ersten Gebrauch mit Wasser.
- Bepinseln Sie die Roste dünn mit raffiniertem Speiseöhl.
- Brennen Sie die Roste ca. 20–25 Minuten lang auf Stufe    ein.
- Durch das Einbrennen entsteht eine Patina, die ihre Gusseisenroste vor Rost schützt.

ANWENDUNG

Heizen Sie die Gusseisenroste jeweils während mind. 5 Minuten auf der Stufe    vor.

Berühren Sie die Roste während der Verwendung auf dem Grill nur mit Grill-Handschuhen. Stellen Sie die Gusseisen-Grillroste in heissem Zustand nicht auf brennbare oder hitzeempfindliche Oberflächen.

REINIGUNG

- Lassen Sie die Gusseisen-Grillroste auf dem Grill bei voller Leistung ca. 10 Minuten ausbrennen
- Lassen Sie diese danach auskühlen
- Verwenden Sie eine Bürste mit Nylon- oder Messingborsten (keine Stahlborsten) um Rückstände und Verschmutzungen zu lösen.
- Bei hartnäckiger Verschmutzung: Verwenden Sie den OUTDOORCHEF Reinger für eine gründliche Reinigung.
- Verwenden Sie keine aggressiven, fettlösende und chemische Reinigungsmittel.

HINWEIS: Reinigungsmittel und viel Wasser beschädigt die schützende Patina, ihr Gusseisenrost wird dadurch rostanfällig.

17. FEHLERBEHEBUNG

Der Brenner zündet nicht:

- Überprüfen Sie, ob Funken von der Elektrode auf den Brenner überspringen.
⚠ VORSICHT: Diese Überprüfung darf nur mit geschlossener Gaszufuhr erfolgen.
- Überprüfen Sie, ob die Gaszufuhr der Gasflasche geöffnet ist.
- Stellen Sie sicher, dass sich genug Gas in der Flasche befindet.

Kein Funke:

- Stellen Sie sicher, dass die Powerbank richtig angeschlossen und vollständig aufgeladen ist.
- Der Abstand zwischen Brenner und Elektrode darf nur 5–8 mm betragen.
- Überprüfen Sie, ob die Kabel bei der elektrischen Zündung und der Elektrode eingesteckt sind und festsitzen.
- Eine manuelle Zündung ist mit einem Stabfeuerzeug über die Öffnung an der rechten Seite der Grillkammer möglich

Keine oder weniger Leistung:

- Prüfen Sie, ob die Brenner allenfalls durch Insekten oder Spinnen/Spinnweben verstopft sind.

Mehr Informationen zur Brennerreinigung finden Sie hier:

<https://de.outdoorchef.com/blogs/fragen-tipps/wie-reinige-ich-meinen-brenner>

Das SAFETY LIGHT funktioniert nicht:

- Überprüfen Sie, ob die Gaszufuhr an den Gasregulierknöpfen geöffnet ist. (Bei geschlossenem Gasflaschenventil).
- Stellen Sie sicher, dass die Powerbank korrekt eingelegt und geladen ist.

Die Radachse klemmt:

Um zu verhindern, dass die Radachse klemmt, empfehlen wir Ihnen mindestens 1 x jährlich hinter den Rädern Staub, Schmutz und Blütenstaub zu entfernen.

18. VERBRAUCHER-GARANTIE / GEWÄHRLEISTUNG

Für detaillierte Informationen zur Verbrauchergarantie / Gewährleistung verweisen wir gerne auf die Allgemeinen Geschäftsbedingungen (AGB's) unter <https://www.outdoorchef.com/agb>

Die registrierte Marke OUTDOORCHEF wird durch folgende Unternehmung repräsentiert

Outdoorchef AG | Eggbühlstrasse 28 | Postfach | 8050 Zürich-Schweiz | www.outdoorchef.com

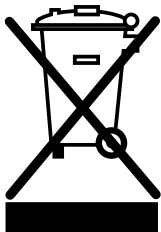
* Einen Händlernachweis finden Sie auf unserer Website unter www.outdoorchef.com

** Die Seriennummer sowie die Artikelnummer können Sie dem Datensticker auf ihrem Grill entnehmen (siehe dazu den ersten Abschnitt dieser **BEDIENUNGSANLEITUNG**).

19. ERSATZTEILE

Ersatzteile können beim Fachhandel oder ganz einfach direkt unter www.outdoorchef.com bezogen werden.

20. ABFALLENTSORGUNG



Diese Kennzeichnung weist darauf hin, dass dieses Produkt und die enthaltene Powerbank in der gesamten EU nicht mit dem Hausmüll entsorgt werden darf. Um mögliche Umwelt- oder Gesundheitsschäden durch unkontrollierte Entsorgung von Abfällen zu vermeiden, recyceln Sie diese verantwortungsbewusst. Um Ihr gebrauchtes Gerät zurückzugeben, verwenden Sie bitte das Rückgabe- und Sammelsystem oder wenden Sie sich an den Händler, bei dem das Produkt gekauft wurde. Sie können dieses Produkt für ein umweltverträgliches Recycling verwenden.

Bitte entfernen Sie die Powerbank aus dem Gerät, bevor Sie dieses zur Entsorgungsstelle bringen und entsorgen Sie diese gemäss örtlichen Vorschriften.

21. TECHNISCHE INFORMATIONEN

HEAT X-345 RB

CE	0063 DP 3432
Gas	Butan G30 / Propan G31
I ₃₊ (28/30/37 mbar)	Butan 30 mbar / Propan 37 mbar
I _{3B/P} (30 mbar)	Butan / Propan 30 mbar
I _{3B/P} (50 mbar)	Butan / Propan 50 mbar
Gasleistung	23.50 kW H _S
Gasverbrauch	1644 g/h

HEAT X-445 RB

CE	0063 DP 3432
Gas	Butan G30 / Propan G31
I ₃₊ (28/30/37 mbar)	Butan 30 mbar / Propan 37 mbar
I _{3B/P} (30 mbar)	Butan / Propan 30 mbar
I _{3B/P} (50 mbar)	Butan / Propan 50 mbar
Gasleistung	27.70 kW H _S
Gasverbrauch	1937 g/h

HEAT X-545 RB

CE	0063 DP 3432
Gas	Butan G30 / Propan G31
I ₃₊ (28/30/37 mbar)	Butan 30 mbar / Propan 37 mbar
I _{3B/P} (30 mbar)	Butan / Propan 30 mbar
I _{3B/P} (50 mbar)	Butan / Propan 50 mbar
Gasleistung	31.90 kW H _S
Gasverbrauch	2231 g/h

BLAZING ZONE®

Leistung	3.60 kW H _S
Gasverbrauch	252 g/h
Düse (28–30/37 mbar)	0.90 mm / Markierung: BM
Düsen (50 mbar)	0.78 mm / Markierung: BD

RÜCKENBRENNER

Leistung	4.40 kW H _S
Gasverbrauch	308 g/h
Düse (28–30/37 mbar)	1.02 mm / Markierung: AN
Düsen (50 mbar)	0.90 mm / Markierung: BM

POWERBANK

Leistung	10'000 mAh
Input	5V / 2.0 A
Output	5V / 2.1 A

Elektrische Zündung

Für den Betrieb der elektrischen Zündung sorgt die im Lieferumfang enthaltene Powerbank.

Hinweis zur Temperaturanzeige

Die Anzeigenabweichung vom Thermometer kann +/- 10% betragen.

Webpage

Weitere Informationen, Tipps Tricks, Rezepte und alles Wissenswerte zu OUTDOORCHEF Produkte finden Sie unter www.outdoorchef.com

COOKING ZONE

Leistung	2.90 kW H _S
Gasverbrauch	203 g/h
Düse (28–30/37 mbar)	0.84 mm / Markierung: AR
Düsen (50 mbar)	0.74 mm / Markierung: AE

HAUPTBRENNER

Leistung	4.20 kW H _S
Gasverbrauch	294 g/h
Düse (28–30/37 mbar)	0.98 mm / Markierung: BK
Düsen (50 mbar)	0.86 mm / Markierung: BE



TABLE OF CONTENTS

1.	YOUR BARBECUE'S SERIAL NUMBER AND WHY THIS IS IMPORTANT	32
2.	USER GUIDE	32
2.1	Storage of the User Guide	
3.	IMPORTANT SAFETY INFORMATION	33
3.1	Installation and assembly	
3.2	Operation	
3.3	Storage and/or non-use	
4.	GAS BOTTLES	35
5.	FIRST USE OF THE BARBECUE	36
5.1	Connecting the gas hose	
5.2	Leak test	
6.	EXPLANATION OF THE OPERATING CONSOLE	38
6.1	Master switch	
6.2	Control dial	
6.3	Ambient lighting	
7.	BEFORE FIRST USE	39
8.	BARBECUE CHAMBER	39
8.1	Twin Burners	
8.2	Heat Regulator	
8.3	Operating the barbecue chamber	
8.3.2	Instructions for lighting	
8.3.2	Before barbecuing	
8.3.3	After barbecuing	
8.4	Cleaning and maintenance of the barbecue chamber	
8.4.1	Cleaning	
8.4.2	Maintenance	
8.5	Direct and indirect barbecuing method with the HEAT	
8.6	Barbecuing in two barbecue chambers	
9.	REAR BURNER	44
9.1	Heat radiation from behind	
9.2	Operating the rear burner	
9.2.1	Instructions for lighting	
9.2.2	Before barbecuing	
9.2.3	After barbecuing	
9.3	Cleaning and maintenance of the rear burner	
9.3.1	Cleaning	
9.3.2	Maintenance	

10. BLAZING ZONE®	46
10.1 Infrared burner	
10.2 Operating the Blazing Zone®	
10.2.1 Instructions for lighting	
10.2.2 Before barbecuing	
10.2.3 After barbecuing	
10.3 Cleaning and maintenance of the BLAZING ZONE®	
10.3.1 Cleaning	
10.3.2 Maintenance	
11. COOKING ZONE	49
11.1 Three application areas	
11.2 Operating the Cooking Zone	
11.2.1 Instructions for lighting	
11.2.2 Before cooking	
11.2.3 After cooking	
11.3 Cleaning and maintenance of the Cooking ZONE	
11.3.1 Cleaning	
11.3.2 Maintenance	
12. SAFETY LIGHT	51
13. POWER BANK	52
14. HEAT STORAGE SPACE	52
15. MOVING AND MANOEUVRING THE HEAT	52
16. NOTES ON THE CAST-IRON BARBECUE GRIDS	53
17. TROUBLESHOOTING	53
18. CONSUMER WARRANTY/GUARANTEE	54
19. REPLACEMENT PARTS	54
20. WASTE DISPOSAL	54
21. TECHNICAL INFORMATION	55

1. YOUR BARBECUE'S SERIAL NUMBER AND WHY THIS IS IMPORTANT

CE 0063
PIN: 0063BP3505

Typ:
Article No.:


Butan / Propane
G30 / G31
Cat. I 3BP

Total rate overall Qn=9.70kW H_s(702g/h)

Outdoorchef AG
Eggbühlstrasse 28, 8050 Zürich

Serial No.:

50 mbar



DISTRIBUTION
Outdoorchef Deutschland GmbH
Wickerer Weg 13 -15, 65719 Hofheim am Taunus
Made in China

IMPORTANT:
You can find the serial number of your barbecue on the back of the enclosed "Manual & Inspiration" folder. Depending on the barbecue model, you will also find the serial number on the **data sticker** that is either attached to the barbecue frame or the base plate.

The serial number and item number are important to allow smooth processing of enquiries, orders for spare parts and any warranty claims. Keep the User Guide in a safe place. It contains important information about safety, operation and maintenance. Please make a note of the serial number of your barbecue in the 'Serial No.' field above.

2. USER GUIDE

Please read these instructions carefully before using your OUTDOORCHEF gas barbecue.

2.1 STORAGE OF THE USER GUIDE

Note to the consumer: This User Guide must be kept by the consumer and be close at hand at all times.

Note for the installer: This User Guide must remain with the consumer.

3. IMPORTANT SAFETY INFORMATION

Please read this user guide carefully before using your OUTDOORCHEF gas barbecue.

Use outdoors only.

DANGER, WARNING and **CAUTION** notes are provided in this user guide to highlight important and critical usage information. Please read and follow these instructions to ensure safety and to avoid damage to property and **personal injury**.

⚠ **DANGER:** Indicates dangerous situations resulting in death or serious injury if these instructions are not observed.

⚠ **WARNING:** Indicates dangerous situations potentially resulting in death or serious injury if these instructions are not observed.

⚠ **CAUTION:** Indicates dangerous situations potentially resulting in minor or moderate injuries if these instructions are not observed.

⚠ DANGER	⚠ WARNING
<p>If you smell gas:</p> <ul style="list-style-type: none">▪ Disconnect the gas supply to the barbecue.▪ Extinguish all open flames.▪ Open the lid.▪ If you still smell gas, move away from the barbecue and contact the fire services immediately.	<ul style="list-style-type: none">▪ Do not keep flammable liquids, materials and/or gases (petrol, gas, highly flammable material, etc.) in the immediate vicinity of your barbecue.▪ Never store an unused gas bottle near the barbecue or in closed rooms.

3.1 INSTALLATION AND ASSEMBLY

Read the instructions before using the appliance.

Select a location that is as sheltered as possible from the wind before lighting the barbecue.

⚠ **DANGER:** This barbecue is not suitable for installation in or on boats or caravans.

⚠ **WARNING:** The barbecue is supplied with the appropriate gas hose and gas pressure regulator. It is essential to keep the gas hose away from the hot outside surfaces of the barbecue. The hose must not be twisted.
On barbecue models that have a hose guide, it is essential for the hose to be secured in this guide.

⚠ **WARNING:** The hose and regulator correspond to the respective national regulations and the EN standards and BS standard (gas pressure regulator BS EN 16129/gas hose BS EN 16436/gas pressure regulator EN 16129/gas hose EN 16436).

⚠ **WARNING:** Do not modify the appliance. Contact a specialist if you suspect there is a malfunction.




⚠ **WARNING:** Before first use and always after connecting a new gas bottle, check the connection parts in accordance with the instructions below in the **LEAK TEST** section of this operating manual.

3.2 OPERATION

Anyone who operates the barbecue must know and follow the ignition process precisely. Children must not be allowed to use the barbecue. Follow the assembly instructions exactly. Incorrect assembly can have dangerous consequences.

Do not position any flammable liquids, materials or spare gas bottles in the vicinity of the barbecue. Never set up the barbecue or the gas bottle(s) in enclosed rooms without ventilation.

Please read these instructions carefully before using your OUTDOORCHEF gas barbecue. The barbecue is for outdoor use only. Make sure that your barbecue is positioned in front of a non-combustible rear wall or at least 1.5 metres away from combustible objects.

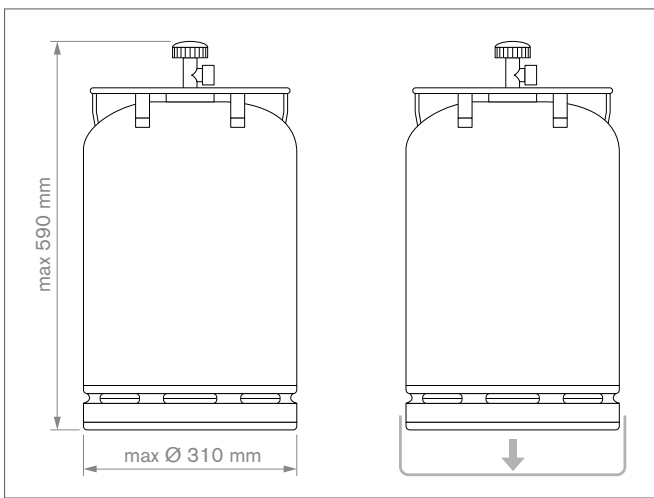
- ⚠ **DANGER:** Only use the barbecue outdoors. Never use indoors, e.g. in garages, buildings, tents and other enclosed areas or under flammable constructions.
- ⚠ **DANGER:** Never use the barbecue under a canopy.
- ⚠ **DANGER:** This appliance must be kept away from flammable materials during use.
- ⚠ **DANGER:** Only use the barbecue on firm, secure ground. Never place the barbecue on wooden floors or other flammable surfaces while it is in use. Keep the barbecue away from flammable materials.
- ⚠ **DANGER:** Turn off the gas supply at the gas bottle after use.
- ⚠ **DANGER:** After grilling, always turn the gas regulating knob to the  position and close the gas supply at the gas bottle.
- ⚠ **DANGER:** When changing the gas bottle, make sure that the gas regulating knob is in the  position and the gas supply is closed at the gas bottle. Ensure that there are no ignition sources in the vicinity of the barbecue.
- ⚠ **WARNING:** Renew the hose and the gas pressure regulator after a usage period of 3 years from the purchase date. Make sure that the gas pressure regulator and hose comply with the corresponding EN standards and BS standards (gas pressure regulator BS EN 16129/gas hose BS EN 16436/gas pressure regulator EN 16129/gas hose EN 16436).
- ⚠ **WARNING:** Replace the gas hose immediately if it is damaged or displays signs of wear. The hose must be free from kinks and must not have any cracks. Do not forget to switch off the gas regulating knob and the gas supply before you remove the hose.
- ⚠ **WARNING:** If you suspect that parts are leaking, turn the gas regulating knob to the  position and close the gas supply at the gas bottle. Have the parts that carry gas checked at a specialist gas equipment retailer.
- ⚠ **WARNING:** Never leave the barbecue unsupervised during operation.
- ⚠ **WARNING:** Do not move the appliance during use.
- ⚠ **WARNING:** Fat residues in the drip pans may ignite and cause a fire. These must be cleaned after each use.
- ⚠ **WARNING:** Never block the large air intake hole on the base of the bowl or the air slots in the lid. The ventilation openings in the gas bottle compartment must never be closed or covered.
- ⚠ **WARNING:** Never cover the surfaces of the BLAZING and COOKING ZONE during operation as this can lead to a build-up of heat.
- ⚠ **WARNING:** Never place cooking pots, pans or griddle plates on the BLAZING ZONE®, these may only be placed on the COOKING ZONE.
- ⚠ **WARNING:** Never bring the power bank into contact with flames or high temperatures.
- ⚠ **CAUTION:** The recommended length of the gas hose is 90 cm, and it must not be longer than 150cm.
- ⚠ **CAUTION:** Accessible parts may be very hot. Keep children away.
- ⚠ **CAUTION:** The barbecue remains hot for quite some time after being switched off. Make sure you do not burn yourself or place any objects on the barbecue due to the danger of burns.
- ⚠ **CAUTION:** Wear protective gloves when touching hot parts.
- ⚠ **CAUTION:** Contact a specialist gas equipment retailer if full power is not achieved and you suspect there may be a blockage in the gas supply.
- ⚠ **CAUTION:** Appliances with castor wheels must not be pushed across uneven ground or steps.
- ⚠ **CAUTION:** Never place hot objects such as barbecue grids, barbecue pans and cast-iron pans on the shelf or preparation surfaces of your barbecue. This could damage the varnish or paintwork on your barbecue.
- ⚠ **CAUTION:** Do not place any flammable objects in the immediate vicinity of the grill chamber.

3.3 STORAGE AND/OR NON-USE

- ⚠ **DANGER:** Do not store the barbecue in the vicinity of highly inflammable liquids or materials.
- ⚠ **DANGER:** If you store the barbecue indoors over winter, it is essential for the gas bottle to be removed. It should always be stored outdoors in a well ventilated location which is inaccessible to children.
- ⚠ **CAUTION:** When the barbecue is not in use, and once it has cooled down fully, protect it against weather damage by using a cover. Covers can be purchased from your barbecue retailer.
- ⚠ **CAUTION:** To avoid condensation build-up, remove the cover after heavy rain and allow the barbecue to dry.

4. GAS BOTTLES

- Only gas bottles up to a maximum net weight of 11 kg may be placed on the base plate. Position the bottle in the space provided.

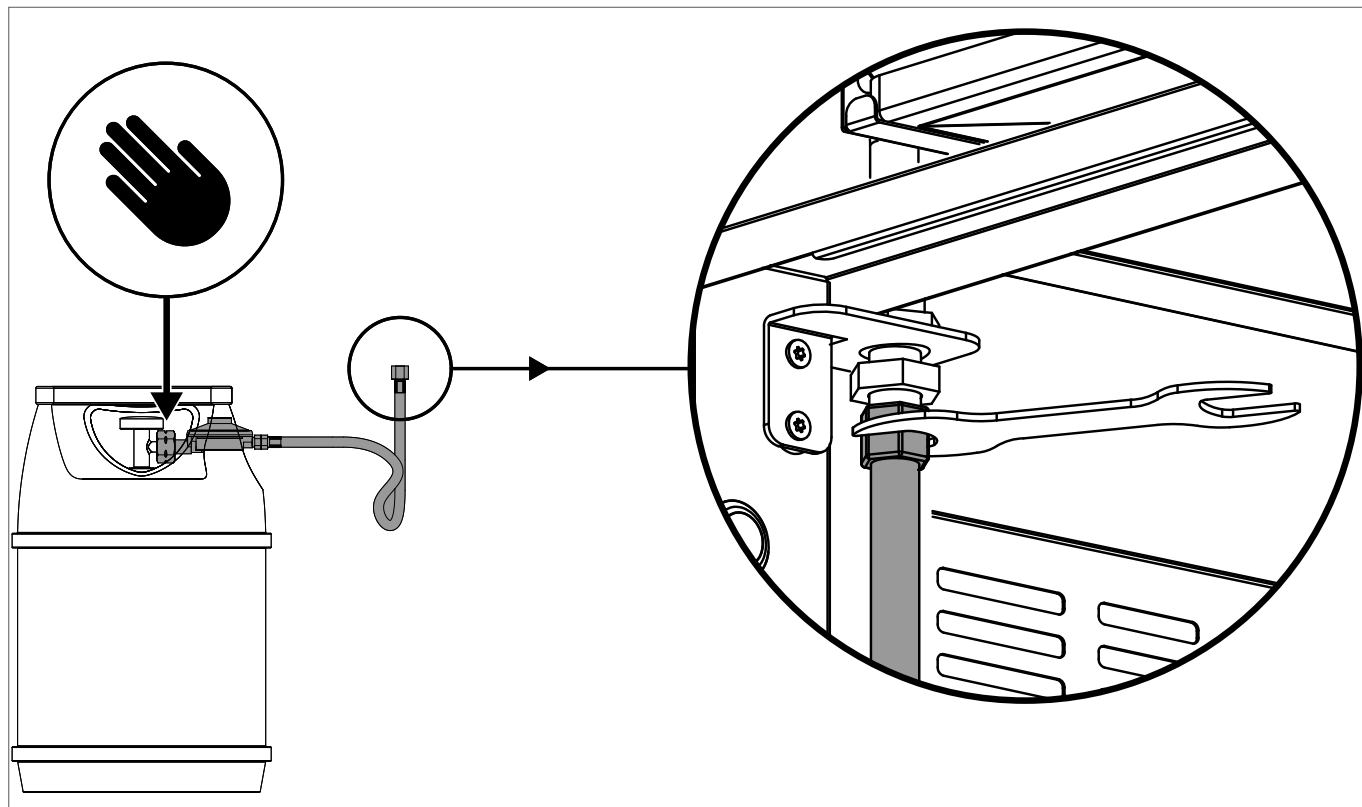


- Make sure there are no leaking screw connections.
- Carry out the **LEAK TEST** before use and after each gas bottle change.
- Gas bottles must not be exposed to temperatures exceeding 50 °C, and must never be stored in an enclosed room or basement.
- Read and follow the safety instructions on the gas bottles being used.
- **NOTE:** Check whether the pressure regulator and gas bottle are approved for use in your country. Use only gas bottles that comply with the applicable national standard. The different sealing systems mean that any discrepancy in the pressure regulator and gas bottle systems will prevent the secure closure of the seal. This could result in a leakage of gas, which could then be ignited by an open fire or a spark. For safety and liability reasons, in all cases we recommend checking gas barbecues intended for sale and, if required, adapting the pressure regulator and gas hose in accordance with national regulations, or arranging for this work to be performed.

5. FIRST USE OF THE BARBECUE

5.1 CONNECTING THE GAS HOSE


⚠ **WARNING:** Always use the spanner supplied to attach the gas hose to ensure the connection is sufficiently secure. For your safety, never tighten the gas hose by hand to avoid any risk of barbecue fires.

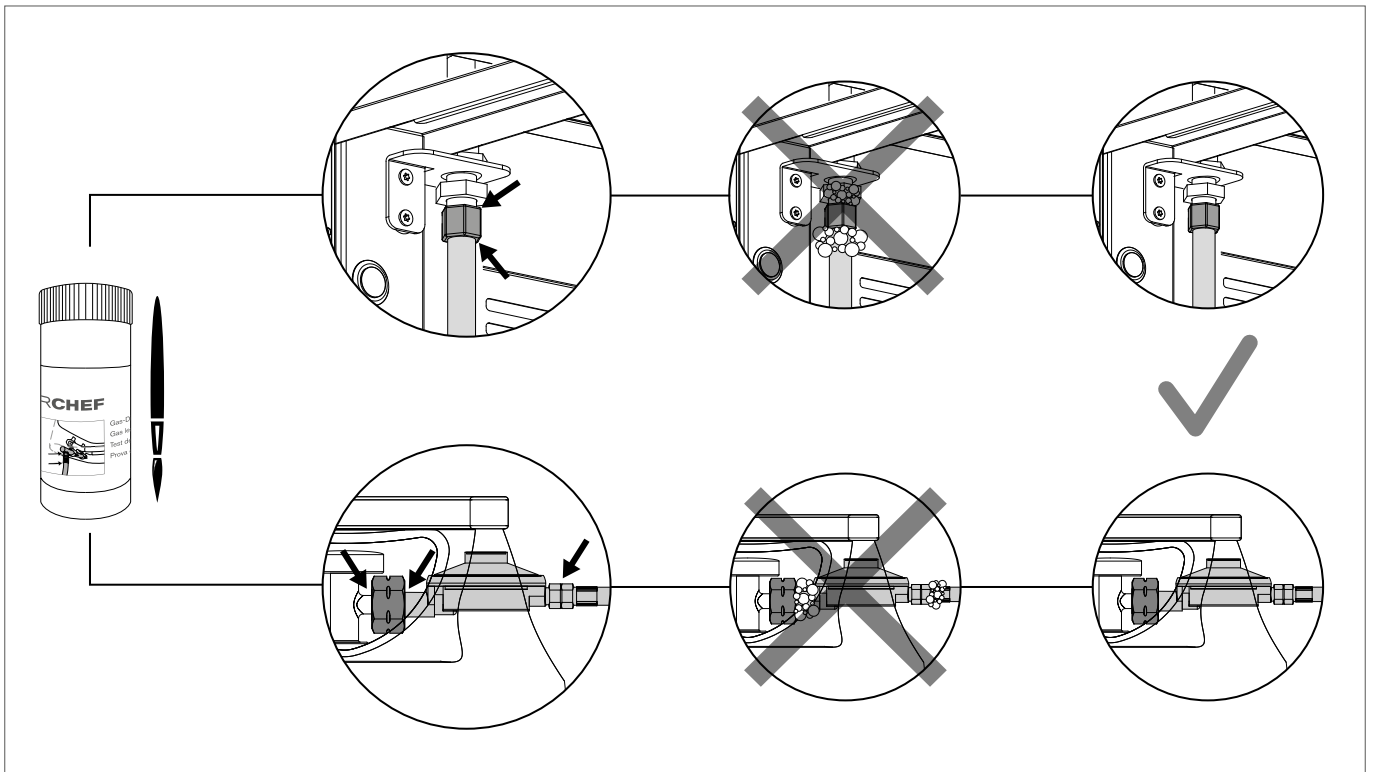


Please refer also to the information in the separate assembly instructions for your barbecue.

5.2 LEAK TEST

- ⚠ **WARNING:** Ensure that no ignition sources are in the vicinity during the leak test. This also includes smoking. Never check for leaks with a burning match or a naked flame, and always do this task outdoors.
- ⚠ **WARNING:** Carry out the **LEAK TEST** each time the gas bottle is connected or changed, and also at the start of the barbecue season.
- ⚠ **WARNING:** Do not use the barbecue until all leaks have been eliminated.

1. The gas regulating knob must be in the  position.
2. Open the gas supply on the bottle and brush the soap-water solution provided or a home-made soap solution comprising 50% liquid soap and 50% water onto all parts that carry gas (connection at the gas bottle / gas pressure regulator / gas hose / gas inlet / connection on the valve). You can also use a leak spray.
3. Bubbles forming in the soap solution indicate that there are leaks. Turn off the gas supply at the gas bottle.
4. Eliminate the leaks by re-tightening the connections if possible, or else renew the defective parts.
5. Repeat steps 1 and 2.
6. Contact your specialist gas equipment retailer if the leaks cannot be eliminated.

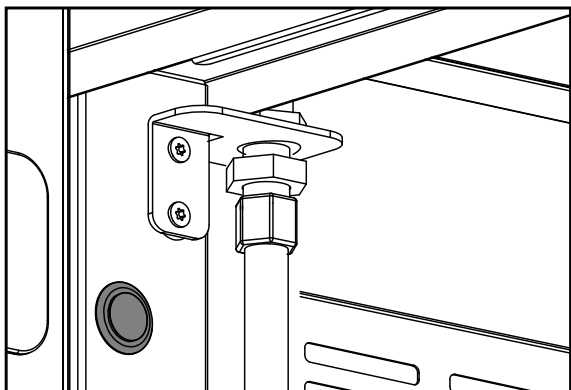


6. EXPLANATION OF THE OPERATING CONSOLE

6.1 MASTER SWITCH

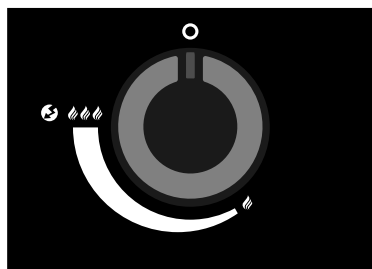
The master switch for the power supply to the ignition and lighting is located on the inside left of the floor unit.

The button lights up green in the ON position. After barbecuing, switch the switch back to OFF to protect the power bank.

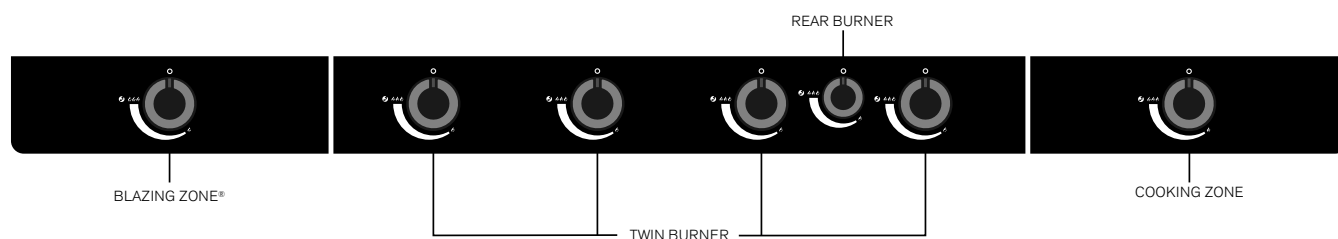


6.2 CONTROL DIAL

Heat settings/heat levels and Ignition



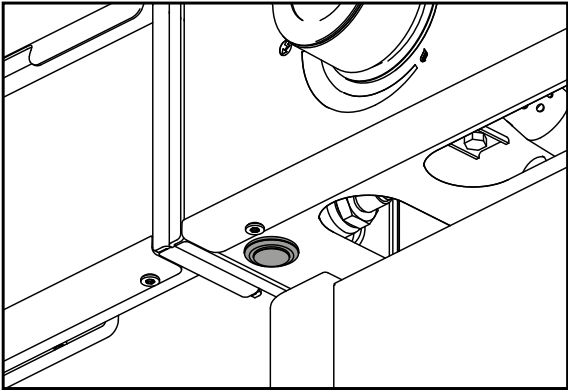
- : Off position
- 🔥 : Low power
- 🔥🔥 : Medium power
- 🔥🔥🔥 : high power
- 🔥🔥🔥⚡ : Ignition
- ⚡ : Igniter



The control dial reaches its highest power at the 🔥🔥🔥 setting and its lowest power at the 🔥 setting.

6.3 AMBIENT LIGHTING

The desired light colour can be defined using the button on the bottom left of the front panel. Press the button for a few seconds to activate the light and then click to select your desired light colour.



7. BEFORE FIRST USE

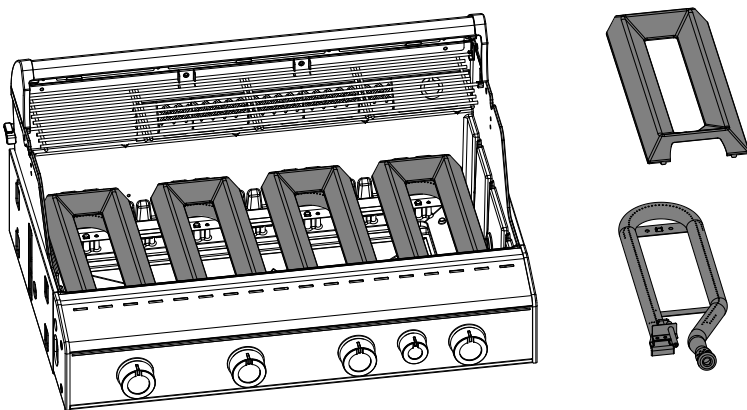
1. Clean all parts that come into contact with food.
2. Check all parts that carry gas, as described in the **LEAK TEST** section.
Do this even if your barbecue was delivered already assembled by the retailer.
3. Let the each burner burn separately for about 20–25 minutes at the 🔥🔥🔥 setting

⚠️ **WARNING:** Never use all of the burners at the same time. Using all of the burners at full load can cause the gas bottle to freeze and thus impair its function.

8. BARBECUE CHAMBER

8.1 TWIN BURNERS

The stainless steel Twin Burners with electric one-touch ignition ensure a wider temperature application range compared to conventional burners. The stainless steel flame shields reduce flare-ups and ensure even heat distribution.



8.2. HEAT REGULATOR

With the Heat Regulator, the temperature on the barbecue grid and warming rack can be adjusted even more precisely.

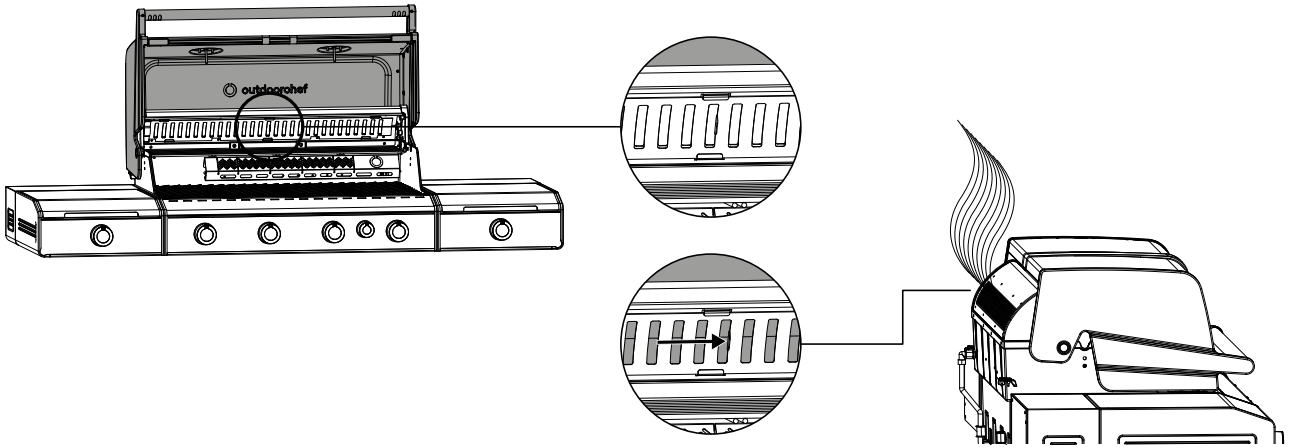
Slow roasting

When the Heat Regulator is open and the burner is set accordingly, slow roasting is also possible with your HEAT.

Keeping food warm

Use the Heat Regulator to adjust the temperature of the warming rack and prevent your food from continuing to cook.





NOTE: Protect the Heat Regulator with a cover to prevent water from entering your barbecue chamber.

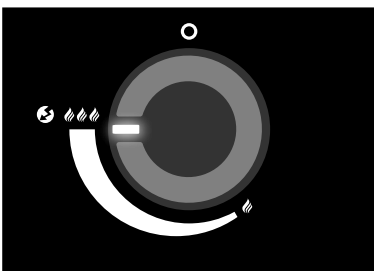



8.3 OPERATING THE BARBECUE CHAMBER

8.3.2 INSTRUCTIONS FOR LIGHTING








⚠ WARNING: Never ignite the barbecue when the lid is closed.

1. Make sure that all connections between the gas hose, the gas pressure regulator and the gas bottle are firmly tightened (as described in the **LEAK TEST** section).
2. Open the barbecue lid.
3. Open the gas supply at the gas bottle.
4. Press the gas regulating knob of the selected burner and turn it anticlockwise to the     setting. Hold the gas regulating knob down until the gas is burning.




5. If the gas does not ignite within 8 seconds, set the gas regulating knob to . Wait 2 minutes to allow the uncombusted gas to dissipate. Then repeat step 4.
6. If it is not possible to light the barbecue after 3 attempts, look for the causes (as described in the **TROUBLESHOOTING** section).

8.3.2 BEFORE BARBECUING

1. Preheat the barbecue with the lid closed for about 10–15 minutes at the    setting.
2. Place the food to be grilled on the barbecue grid and freely control the temperature between  –    according to your requirements.

8.3.3 AFTER BARBECUING

1. Set the gas regulating knob for each burner to  position.
2. Turn off the gas supply at the gas bottle.
The bottle tap must be closed even on empty bottles.
3. Allow the barbecue to cool down fully and clean it.
4. Protect the barbecue with the corresponding cover

8.4. CLEANING AND MAINTENANCE OF THE BARBECUE CHAMBER

8.4.1 CLEANING

⚠ WARNING: When cleaning inside the barbecue around the burner system, take care not to damage any components of the burners.

CLEANING THE OUTSIDE OF THE BARBECUE

NOTE: Never use glass cleaner or other cleaning sprays to clean the barbecue as these can damage the surfaces.

Clean the outside of the barbecue and shelf surfaces using only conventional non-aggressive cleaning agents (e.g. standard washing-up liquid). In the case of special barbecue cleaners (not recommended), we recommend testing the product first on a concealed area.

CLEANING THE INSIDE OF THE BARBECUE

NOTE: When cleaning with a nylon barbecue brush always make sure that the barbecue has cooled down completely.

Recommended cleaning for heavier soiling:

1. Heat the barbecue for around 10 minutes at full power to burn off food residue (residue from meat, fat, sugar from marinades, etc.).
2. Allow the barbecue to cool completely to allow all food residue to solidify/harden (this allows easier and more effective cleaning)
3. Clean the barbecue grid using an OUTDOORCHEF nylon or brass barbecue brush for optimum results (do not use a brush with steel bristles).
4. Remove the barbecue grid and clean the burning chamber. Alternatively, you can use a nylon kitchen sponge and soapy water in order to remove all loose residues. For thorough cleaning, we recommend the OUTDOORCHEF barbecue and cold smoke generator cleaner.
5. You can clean the stainless-steel components with a conventional stainless-steel cleaner or a polishing sponge available in DIY stores.

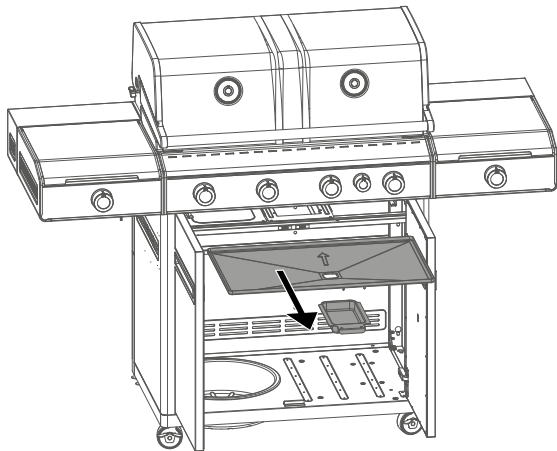
NOTE: We recommend regular cleaning to avoid incrustations and flare-ups.

TIP: Preparation for the next barbecue starts straight away because if you clean the barbecue grid after each use, this will save you having to do this before your next barbecue.

CLEANING THE DRIP PAN

⚠ WARNING: Neglecting to clean the drip pans can lead to flare-ups.
Check the drip pans after each use and remove any fat residue.

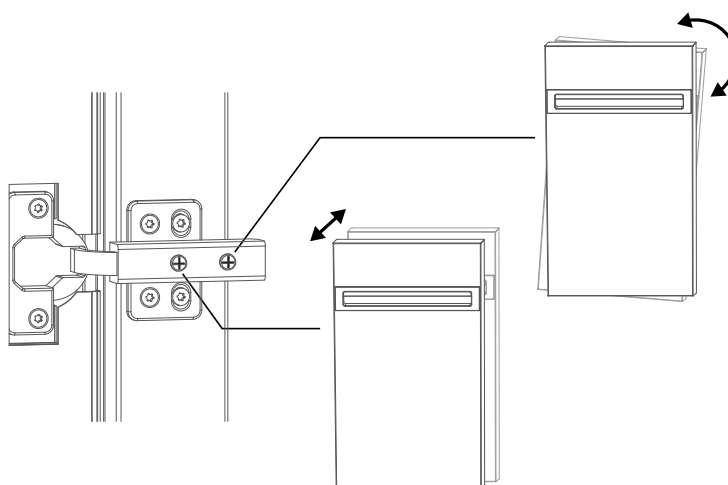
TIP: The perfect accessory for the collecting tray is the OUTDOORCHEF Grill Powder.
This absorbs dripping fat and allows easy disposal.



8.4.2 MAINTENANCE

Regular maintenance of your barbecue will ensure it functions correctly.

- At least twice a year, check all parts that carry gas; also check them after extended periods of storage. Spiders or insects can cause blockages that must be cleared before use.
- If the barbecue is regularly pushed across uneven ground, check from time to time whether all screws are still tight.
- If you have not used the barbecue for a long period, you should carry out a **LEAK TEST** before using it again. If you have any doubts, please contact your gas supplier or the retailer.
- To prevent damage due to corrosion, oil all metal parts before long storage periods.
- Following long storage periods, and at least once a year during the barbecue season, you should check the gas hose for cracks, kinks and other damage. A damaged gas hose must be replaced immediately, as described in the **SAFETY NOTES** section.
- To allow you to enjoy using your barbecue for as long as possible, protect it from the effects of the weather using a suitable OUTDOORCHEF cover once it has cooled down completely.
- Remove the cover after any rain in order to prevent condensation build-up. Covers can be purchased from your barbecue retailer.
- The soft-close function of the doors must be adjusted from time to time



8.5 DIRECT AND INDIRECT BARBECUING METHOD WITH THE HEAT

WHAT IS THE DIFFERENCE?

DIRECT BARBECUING METHOD

As the name says, the food to be barbecued is placed directly above the heat source when using the direct barbecuing method. This method is ideal for flash-grilling meat. The high temperature enables a nice crust or a perfect seared pattern on the steak.

INDIRECT BARBECUING METHOD

With indirect grilling the heat circulates around the food to be grilled. The closed lid turns the barbecue into a convection oven.

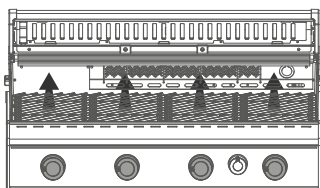
This barbecuing method is ideal for cooking large pieces of meat at low temperatures or gently cooking fish.

The "low&slow" barbecuing method for dishes such as pulled pork, ribs or brisket is based on indirect barbecuing

The HEAT barbecuing system lets you switch from using direct to indirect heat in the blink of an eye.

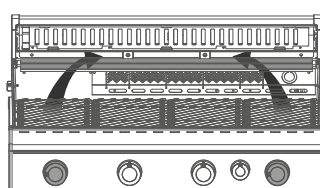
For indirect barbecuing, cooking and baking, place the food to be barbecued in the middle of the grate and only ignite the two outer burners.

DIRECT HEAT



For direct grilling and cooking:
Place the food to be grilled above
the ignited burners.

INDIRECT HEAT



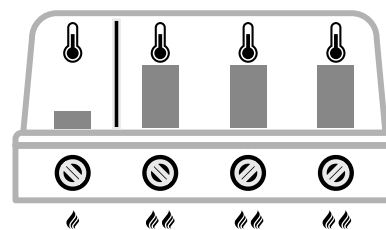
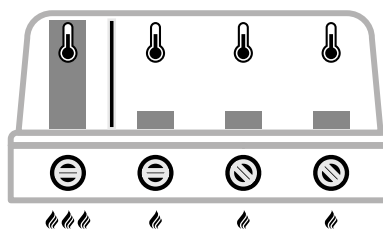
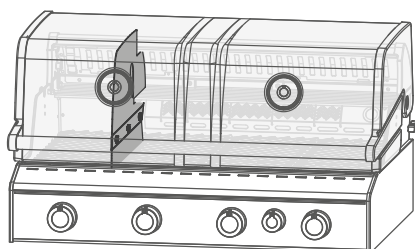
For indirect grilling, cooking and baking:
Place the food to be grilled in the middle,
close the lid and ignite only the two outer burners.

8.6 BARBECUING IN TWO BARBECUE CHAMBERS

In addition to traditional barbecuing methods (see chapter DIRECT AND INDIRECT BARBECUING METHODS), the HEAT also offers unique barbecuing in two barbecue chambers

The OUTDOORCHEF Zone Divider HEAT (available as an accessory) can be used to divide your HEAT into two barbecue zones. The zone divider offers new options – be it preparing numerous dishes at the same time or avoiding the transfer of flavours and odours between various grilled foods.

The barbecue zones can be controlled and monitored independently via the individual burners. The two thermometers in the lid indicate the temperature of the respective zones.



9. REAR BURNER

⚠ DANGER: Make sure that your barbecue is positioned in front of a non-combustible rear wall or at least 1.5 metres away from combustible objects. With a rear burner, there is always a risk of flames escaping from the back of the barbecue.


9.1 HEAT RADIATION FROM BEHIND

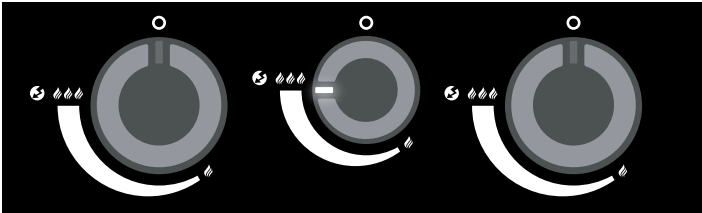
The rear burner is used in combination with the rotisserie spit (not included).
By turning the spit, the food is slowly cooked on all sides and gets a delicious crust.


TIP: We recommend that you use the OUTDOORCHEF rotisserie spit and rotisserie kit HEAT.

9.2 OPERATING THE REAR BURNER

9.2.1 INSTRUCTIONS FOR LIGHTING

1. Make sure that all connections between the gas hose, the gas pressure regulator and the gas bottle are firmly tightened (as described in the **LEAK TEST**) section.
2. Open the barbecue lid.
3. Open the gas supply at the gas bottle.
4. Press the gas regulating knob for the rear burner and turn it anticlockwise to the  setting. Hold the gas regulating knob down until the gas is burning.



5. If the gas does not ignite within 8 seconds, set the gas regulating knob to . Wait 2 minutes to allow the uncombusted gas to dissipate. Then repeat step 3.
6. If it is not possible to light the rear burner after 3 attempts, look for the causes (as described in the **TROUBLESHOOTING** section)








NOTE: For perfect barbecue results, we recommend using the OUTDOORCHEF HEAT rotisserie spit. This is available as an accessory from your retailer.

⚠ DANGER: Never use the rear burner in combination with the main burners in the rear burner area.

⚠ CAUTION Using all of the burners at full load can cause the gas bottle to freeze and thus impair its function.




9.2.2 BEFORE BARBECUING

1. Remove the warming rack.
2. Preheat the rear burner with the lid closed for about 10–15 minutes at the    setting.
3. Position the food to be barbecued with the rotisserie spit and freely control the temperature between  –    according to your requirements.

TIP: Place a tray under the rotisserie spit and your food so that dripping juices and fat are collected and do not soil your barbecue unnecessarily. The dripping juices and fats are also ideal as a base for delicious sauces.

9.2.3 AFTER BARBECUING

1. Set the gas regulating knob for the rear burner to the  position.
2. Turn off the gas supply at the gas bottle.
The bottle tap must be closed even on empty bottles.
3. Allow the barbecue to cool down fully and clean it.
4. Protect the barbecue with the corresponding cover

9.3 CLEANING AND MAINTENANCE OF THE REAR BURNER

9.3.1 CLEANING

We recommend that you clean the rear burner after every use. Clean this with a conventional stainless-steel cleaner or a polishing sponge available in DIY stores.

9.3.2 MAINTENANCE

Regular maintenance of your rear burner will ensure it functions correctly.

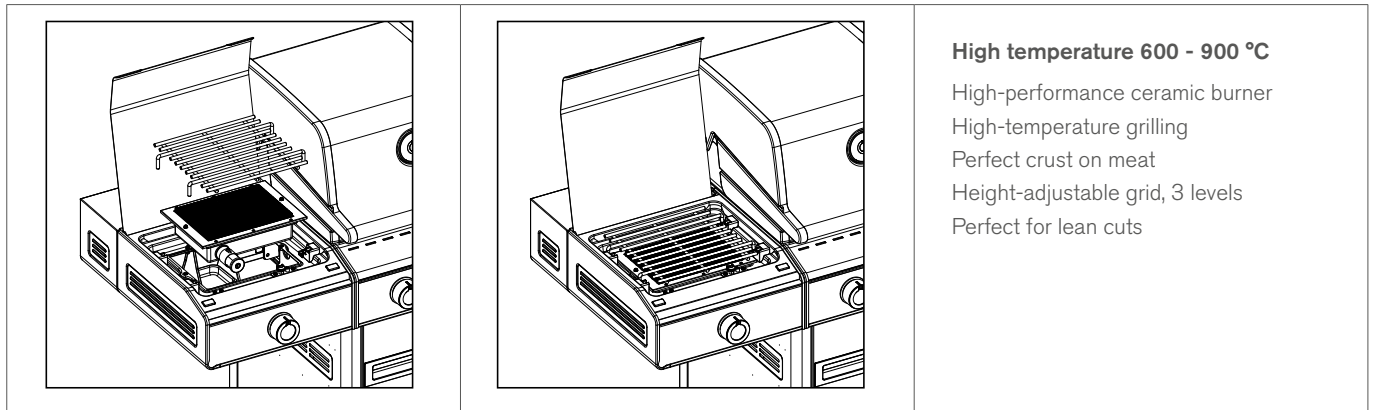
- At least twice a year, check all parts that carry gas; also check them after extended periods of storage. Spiders or insects can cause blockages that must be cleared before use.
- If the barbecue is regularly pushed across uneven ground, check from time to time whether all screws are still tight.
- If you have not used the barbecue for a long period, you should carry out a **LEAK TEST** before using it again. If you have any doubts, please contact your gas supplier or the retailer. Following long storage periods, and at least once a year during the barbecue season, you should check the gas hose for cracks, kinks and other damage. A damaged gas hose must be replaced immediately, as described in the **SAFETY NOTES** section.

10. BLAZING ZONE®

10.1 INFRARED BURNER

How does an infrared burner work?

The gas flame created when the BLAZING ZONE® is ignited is distributed evenly in the ceramic plate and generates infrared radiation on the surface. This emits concentrated direct heat of up to 900 °C onto the food to be grilled. This makes it possible to work with far higher temperatures in comparison with a traditional gas burner.



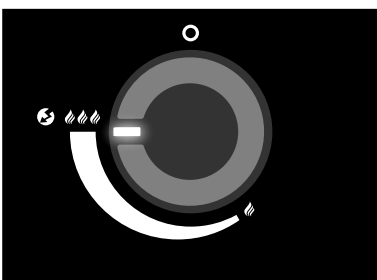
With the BLAZING ZONE®, it is possible to cook steaks and other cuts of meat at maximum heat over 900 °C, for a perfect seared crust.

10.2 OPERATING THE BLAZING ZONE®

10.2.1 INSTRUCTIONS FOR LIGHTING

⚠ **WARNING:** The lid must always be open during operation.

1. Make sure that all connections between the gas hose, the gas pressure regulator and the gas bottle are firmly tightened (as described in the **LEAK TEST**) section.
2. Open the lid.
3. Open the gas supply at the gas bottle.
4. Press the gas regulating knob of the BLAZING ZONE® and turn it anticlockwise to the 🔥🔥🔥🔥 setting. Hold the gas regulating knob down until the gas is burning.



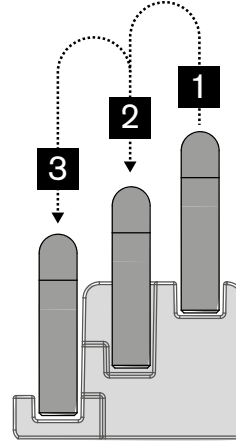
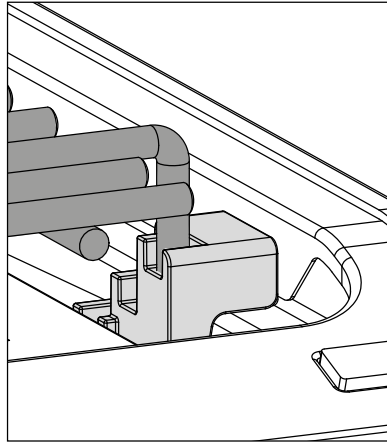
5. If the gas does not ignite within 8 seconds, set the gas regulating knob to ○. Wait 2 minutes to allow the uncombusted gas to dissipate. Then repeat step 3.
6. If it is not possible to light the burner of the BLAZING ZONE® after 3 attempts, look for the causes (as described in the **TROUBLESHOOTING** section).

⚠ **CAUTION** Using all of the burners at full load can cause the gas bottle to freeze and thus impair its function.

10.2.2 BEFORE BARBECUING

⚠ WARNING: Always wear heat-resistant gloves when working.
Allow the BLAZING ZONE® to cool down completely before touching any parts.

1. Move the barbecue grid to the desired position.
2. Heat the BLAZING ZONE® for around 10 minutes at the desired setting 🔥 – 🔥🔥🔥.
3. Place the food to be grilled on the barbecue grid and adjust the temperature as required between 🔥 – 🔥🔥🔥.



10.2.3 AFTER BARBECUING

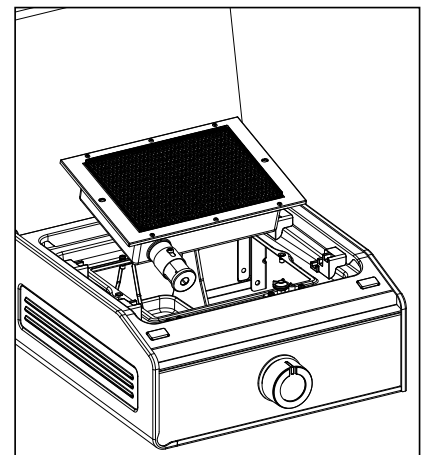
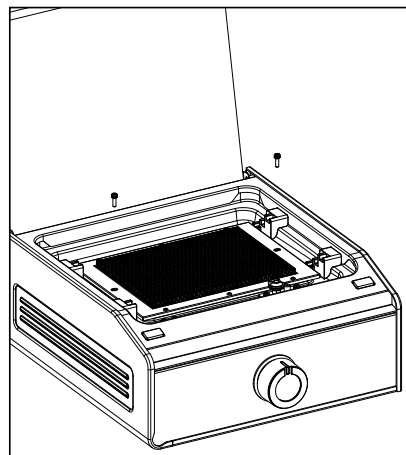
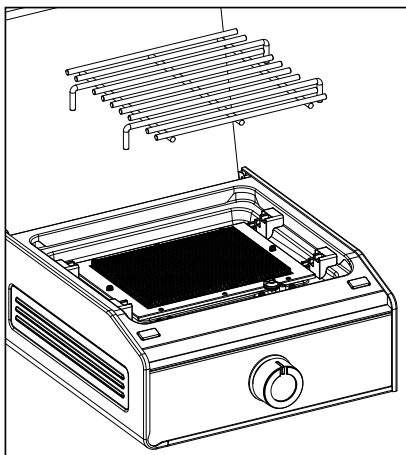
1. Set the gas regulating knob for the BLAZING ZONE® to 0.
2. Turn off the gas supply at the gas bottle.
The bottle tap must be closed even on empty bottles.
3. Allow the BLAZING ZONE® to cool down completely and then clean the barbecue grid.
4. Protect the barbecue and the complete BLAZING ZONE® with the corresponding cover.

10.3 CLEANING AND MAINTENANCE OF THE BLAZING ZONE®

10.3.1 CLEANING

We recommend cleaning your BLAZING ZONE® after every 3rd use. Remove the barbecue grid and simply clean it in your dishwasher. Wipe the inside with a dry cloth and empty the drip pan.

We also recommend that you dismantle the burner of the BLAZING ZONE® once a year to clean all surrounding parts and remove any spiders' webs and food residue.



After removing the BLAZING ZONE®, carry out the following steps.

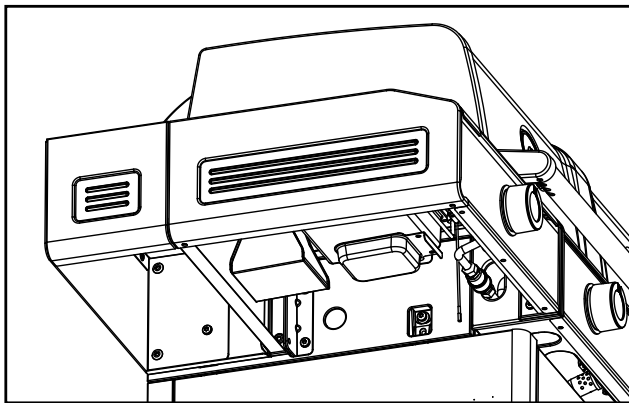
1. Check the burner for any deformations or cracks.
2. The Venturi pipes (pipe section on the burner) can be cleaned/brushed using a thin bottle brush.
3. Clean the inside of the supporting frame of the BLAZING ZONE®. Do not use any harsh or flammable cleaning agents for this.
4. Place the entire BLAZING ZONE® back in the side table as described in the separate assembly instructions.

IMPORTANT: If you use a cleaning agent when cleaning, you must allow the barbecue to dry out correctly after cleaning. To accelerate the drying procedure, you can switch on the BLAZING ZONE® and let it burn off for a few minutes at the highest setting.

CLEANING THE DRIP PAN

⚠ WARNING: Neglecting to clean the drip pans can lead to flare-ups. Check the drip pans after each use and remove any fat residue.

TIP: The perfect accessory for the collecting tray is the OUTDOORCHEF Grill Powder. This absorbs dripping fat and allows easy disposal.



10.3.2 MAINTENANCE

Regular maintenance of your BLAZING ZONE® will ensure it functions correctly.

- At least twice a year, check all parts that carry gas; also check them after extended periods of storage. Spiders or insects can cause blockages that must be cleared before use.
- If the barbecue is regularly pushed across uneven ground, check from time to time whether all screws are still tight.
- If you have not used the barbecue for a long period, you should carry out a **LEAK TEST** before using it again. If you have any doubts, please contact your gas supplier or the retailer.
- To prevent damage due to corrosion, oil all metal parts before long storage periods.
- Following long storage periods, and at least once a year during the barbecue season, you should check the gas hose for cracks, kinks and other damage. A damaged gas hose must be replaced immediately, as described in the **SAFETY NOTES** section.
- To allow you to enjoy using your BLAZING ZONE® for as long as possible, protect it from the effects of the weather using a suitable OUTDOORCHEF cover once it has cooled down completely.
- Remove the cover after any rain in order to prevent condensation build-up. Covers can be purchased from your barbecue retailer.

11. COOKING ZONE

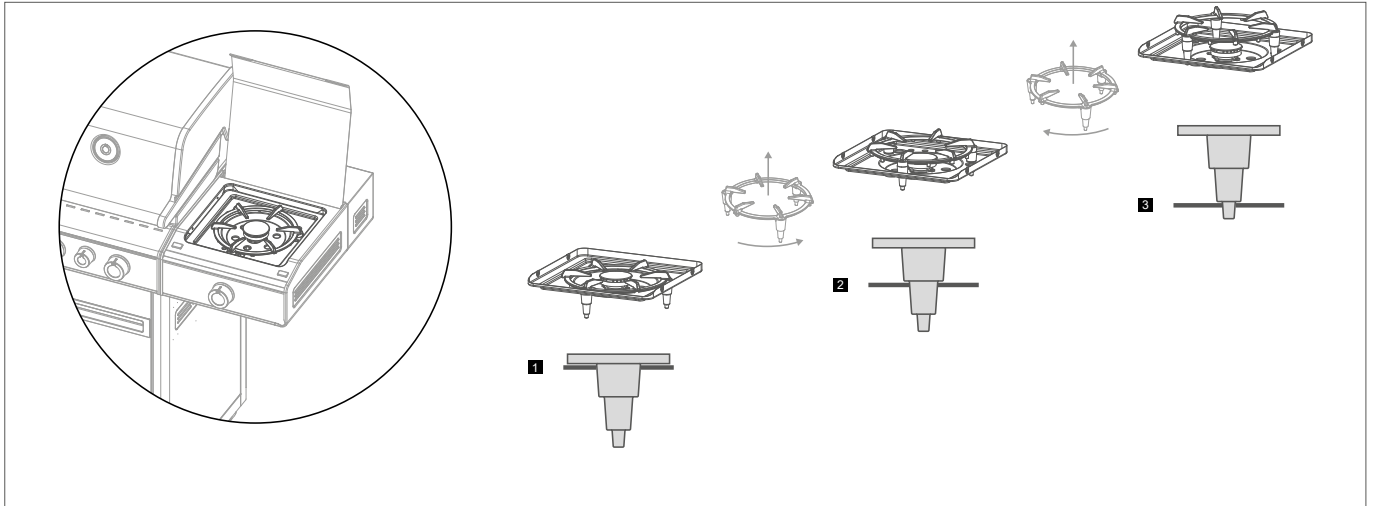
11.1 THREE APPLICATION AREAS

The completely newly developed COOKING ZONE is, as the name suggests, more than a conventional side cooking plate as it opens up a far wider temperature range. While standard side cooking plates are usually designed for medium and high temperatures, the COOKING ZONE can also be used to cook dishes at low heat (pasta sauces, soups, stews, etc.).

This is made possible by a completely new burner design and the option of using the side cooking plate at 3 different heights.

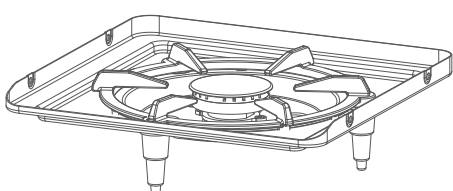
The concave shape of the solid cast-iron surface also allows the COOKING ZONE to be combined ideally with the OUTDOORCHEF BBQ Wok, which can be used directly on the surface (without the wok adapter ring)

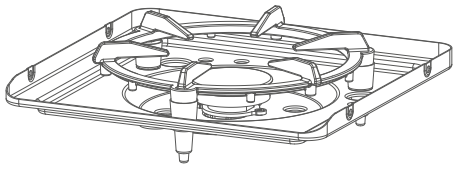
Adjusting the height of the cast-iron cooking surface

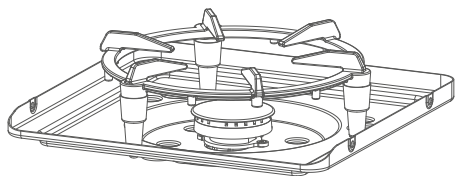


Protective covers for the cast iron cooking surface

Make sure you always use the supplied protective silicone covers for the cast iron cooking surface. These protect the holes used to adjust the height of the grid from scratches.

	<p>High heat</p> <p>In combination with the control dial, various applications are possible in the high-temperature range</p> <ul style="list-style-type: none">▪ Searing meat, fish and vegetables
---	--

	<p>Medium heat</p> <p>In combination with the control dial, various applications can be covered in the medium temperature range</p> <ul style="list-style-type: none">▪ Searing/steaming meat, fish and vegetables▪ Searing starchy vegetables, e.g. fried potatoes, rösti, etc.
---	--



Lower heat


In combination with the control dial, various application areas can be covered in the low temperature range

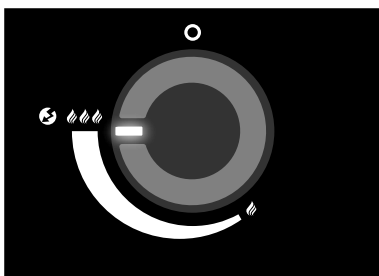
- Heating sauces, soups and stews, boiling rice-based dishes


11.2 OPERATING THE COOKING ZONE

11.2.1 INSTRUCTIONS FOR LIGHTING

⚠ **WARNING:** The lid must always be open during operation.

1. Make sure that all connections between the gas hose, the gas pressure regulator and the gas bottle are firmly tightened (as described in the **LEAK TEST**) section.
2. Open the lid.
3. Open the gas supply at the gas bottle.
4. Press the gas regulating knob for the COOKING ZONE and turn it anticlockwise to setting . Hold the gas regulating knob down until the gas is burning.







5. If the gas does not ignite within 8 seconds, set the gas regulating knob to . Wait 2 minutes to allow the uncombusted gas to dissipate. Then repeat step 3.
6. If it is not possible to light the burner for the COOKING ZONE after 3 attempts, look for the causes (as described in the **TROUBLESHOOTING** section).


⚠ **CAUTION** Using all of the burners at full load can cause the gas bottle to freeze and thus impair its function.

11.2.2 BEFORE COOKING

⚠ **WARNING:** Always wear heat-resistant gloves when working. Allow the COOKING ZONE to cool down completely before touching any parts.

1. Adjust the cast iron surface to the required position (3 height levels).
2. Place the pan or wok on the cast iron surface and heat it for 5 minutes at the desired level  – .
3. Place the food to be grilled in the pan or wok and adjust the temperature as required between  – .

11.2.3 AFTER COOKING

1. Set the gas regulating knob for the burner to .
2. Turn off the gas supply at the gas bottle.
The bottle tap must be closed even on empty bottles.
3. Allow the COOKING ZONE to cool down completely and then clean the area below the cast-iron cooking surface.
4. Protect the barbecue and the complete COOKING ZONE with the corresponding cover

11.3 CLEANING AND MAINTENANCE OF THE COOKING ZONE

11.3.1 CLEANING

We recommend cleaning your COOKING ZONE after every 3rd use. Remove the cast iron surface and simply clean underneath it.



11.3.2 MAINTENANCE

Regular maintenance of your COOKING ZONE will ensure it functions correctly.

- At least twice a year, check all parts that carry gas; also check them after extended periods of storage. Spiders or insects can cause blockages that must be cleared before use.
- If the barbecue is regularly pushed across uneven ground, check from time to time whether all screws are still tight.
- If you have not used the barbecue for a long period, you should carry out a **LEAK TEST** before using it again. If you have any doubts, please contact your gas supplier or the retailer.
- To prevent damage due to corrosion, oil all metal parts (in particular, the cast iron cooking surface) before long storage periods.
- Following long storage periods, and at least once a year during the barbecue season, you should check the gas hose for cracks, kinks and other damage. A damaged gas hose must be replaced immediately, as described in the **SAFETY NOTES** section.
- To allow you to enjoy using your barbecue and COOKING ZONE for as long as possible, protect your barbecue from the effects of the weather using a suitable OUTDOORCHEF cover.
- Remove the cover after any rain in order to prevent condensation build-up. Covers can be purchased from your barbecue retailer.

12. SAFETY LIGHT

⚠ WARNING: Remember to always close the gas supply at the gas bottle and turn off the gas tap after barbecuing.

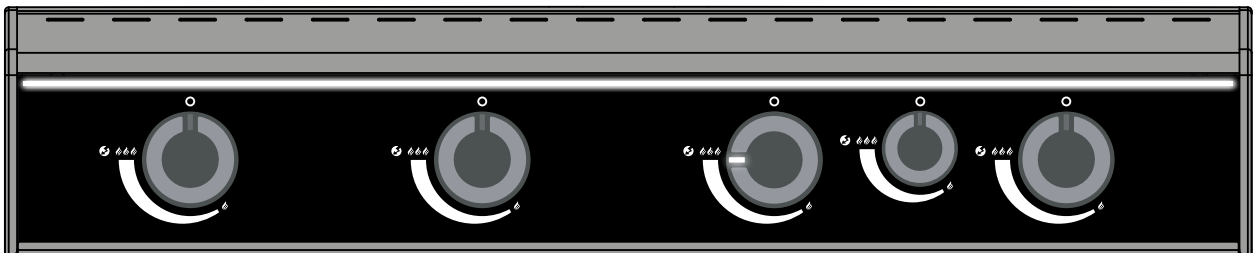
The SAFETY LIGHT in the control dial of your barbecue is activated when you turn the gas regulating knob anticlockwise from the  position towards  – thereby opening the gas supply.

The power for the SAFETY LIGHT is supplied by the power bank provided.

Benefit:

- The SAFETY LIGHT reminds you that the valve is open and gas is could escape.

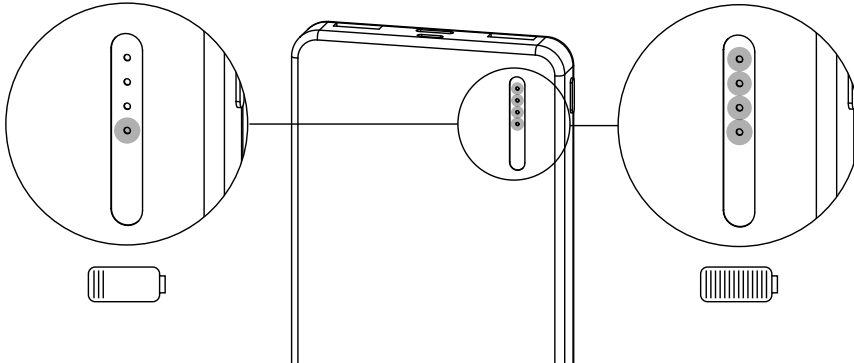
HEAT operating console – control dial with Safety Light



13. POWER BANK

The power bank powers the SAFETY LIGHT, the electric ignition and all LED lighting on the HEAT. We recommend removing it after using the barbecue each time, charging it fully and storing it in a dry place.

The operating period is around 8 hours; the charging time from empty to full is around 7 hours. The current charging status is visible on the display of the power bank.



- TIP:** We recommend removing the power bank and charging it fully after each use.
- TIP:** If you need a second power bank, you can order this at www.outdoorchef.com under Spare Parts.
- TIP:** As an alternative to the power bank, you can also connect your HEAT directly to the mains using the OUTDOORCHEF transformer power supply unit (available as an accessory).
- NOTE:** In general, we recommend using the OUTDOORCHEF power bank. However, if you wish to use a different one, make sure that the output does not exceed 5V/2.1A.

14. HEAT STORAGE SPACE

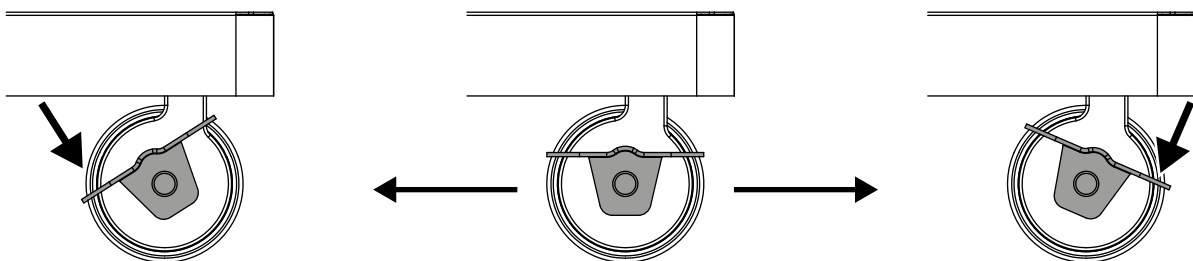
In addition to the gas bottle, the floor unit of your HEAT offers plenty of space for customised storage solutions.

- TIP:** To keep things organised in your floor unit, we recommend the OUTDOORCHEF HEAT organisation set. Kitchen roll waste and other accessories can be perfectly stowed away.

15. MOVING AND MANOEUVRING THE HEAT

Always release the brakes on the wheels before moving or manoeuvring the barbecue. You can use both side tables to lift and move the barbecue. Only move and manoeuvre the barbecue when it is switched off and the gas bottle is closed.

- ⚠ CAUTION:** Always lock the two parking brakes on the wheels after moving the barbecue.



16. NOTES ON THE CAST-IRON BARBECUE GRIDS

SEASONING

- Clean the cast-iron barbecue grids with water before using them for the first time.
- Brush the grids thinly with refined cooking oil.
- Season the grids for about 20–25 minutes at the 🔥🔥🔥 setting.
- The seasoning process creates a patina that protects your cast-iron grids from rust.

USAGE

Heat the cast-iron grids before each use for at least 5 minutes at setting 🔥🔥🔥.

Always put on barbecue gloves before touching the grids during use on the barbecue. Never place the hot cast iron barbecue grids on flammable or heat-sensitive surfaces.

CLEANING

- Allow the cast iron barbecue grids to burn out on the barbecue at full power for around 10 minutes.
- Let them cool down afterwards
- Use a brush with nylon or brass bristles (not steel bristles) to remove residues and soiling.
- In case of persistent dirt: For thorough cleaning, use the OUTDOORCHEF cleaner.
- Do not use any aggressive, fat-dissolving or chemical cleaning agents.

NOTE: Cleaning agents and large amounts of water will damage the protective patina, making your cast-iron grid susceptible to rust.

17. TROUBLESHOOTING

The burner does not ignite:

- Check if sparks are passing between the electrode and the burner.
 ⚠ **CAUTION:** This inspection may only be performed with the gas supply fully closed.
- Check if the gas supply is open at the gas bottle.
- Make sure there is enough gas in the bottle.

No spark:

- Make sure the power bank has been connected correctly and is fully charged.
- The distance between the burner and electrode must only be 5–8 mm.
- Check whether the cables of the electric ignition and the electrode are plugged in and firmly connected.
- Manual ignition is possible with a stick lighter through the opening on the right-hand side of the barbecue chamber

No power or reduced power:

- Check whether the burners are blocked by any insects or spiders/cobwebs.

You can find more information on cleaning the burners here:

<https://de.outdoorchef.com/blogs/questions-tips/how-should-i-clean-my-burners>

The SAFETY LIGHT does not work:

- Check if the gas supply is open at the gas regulating knobs (with the gas bottle valve closed).
- Make sure the power bank is inserted correctly and charged.

The axle is jammed:

To prevent the axle from jamming, we recommend you remove any dust, dirt and pollen from behind the wheels at least once a year.

18. CONSUMER WARRANTY/GUARANTEE

For detailed information on the Consumer Warranty/Guarantee, please refer to the General Terms and Conditions (T&Cs) at <https://www.outdoorchef.com/agb>

The registered brand OUTDOORCHEF is represented by the following enterprise:

Outdoorchef AG | Eggbühlstrasse 28 | Postfach | 8050 Zurich, Switzerland | www.outdoorchef.com

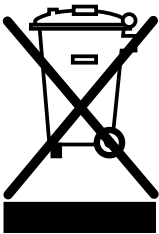
* A dealer directory can be found on our website at www.outdoorchef.com

** The serial number and item number can be found on the data sticker on your barbecue (see the first section of this **USER GUIDE**).

19. REPLACEMENT PARTS

Replacement parts can be obtained from specialist dealers or very easily directly on www.outdoorchef.com.

20. WASTE DISPOSAL



This label indicates that this product and the power bank it contains may not be disposed of with household waste throughout the EU. To avoid possible damage to the environment or health due to uncontrolled disposal of waste, recycle it responsibly. To return your used appliance, please use the return and collection system or contact the retailer from whom the product was purchased. You can use this product for environmentally friendly recycling.

Please remove the power bank from the device before taking it to a disposal centre and dispose of it in accordance with local regulations.

21. TECHNICAL INFORMATION

HEAT X-345 RB

CE	0063 DP 3432
Gas	Butane G30 / Propane G31
I ₃₊ (28/30/37 mbar)	Butane 30 mbar / Propane 37 mbar
I _{3B/P} (30 mbar)	Butane / Propane 30 mbar
I _{3B/P} (50 mbar)	Butane / Propane 50 mbar
Gas output	23.50 kW H _S
Gas consumption	1644 g/h

HEAT X-445 RB

CE	0063 DP 3432
Gas	Butane G30 / Propane G31
I ₃₊ (28/30/37 mbar)	Butane 30 mbar / Propane 37 mbar
I _{3B/P} (30 mbar)	Butane / Propane 30 mbar
I _{3B/P} (50 mbar)	Butane / Propane 50 mbar
Gas output	27.70 kW H _S
Gas consumption	1937 g/h

HEAT X-545 RB

CE	0063 DP 3432
Gas	Butane G30 / Propane G31
I ₃₊ (28/30/37 mbar)	Butane 30 mbar / Propane 37 mbar
I _{3B/P} (30 mbar)	Butane / Propane 30 mbar
I _{3B/P} (50 mbar)	Butane / Propane 50 mbar
Gas output	31.90 kW H _S
Gas consumption	2231 g/h

BLAZING ZONE®

Power	3.60 kW H _S
Gas consumption	252 g/h
Nozzle (28–30/37 mbar)	0.90 mm/mark: BM
Nozzles (50 mbar)	0.78 mm/mark: BD

REAR BURNER

Power	4.40 kW H _S
Gas consumption	308 g/h
Nozzle (28–30/37 mbar)	1.02 mm/mark: AN
Nozzles (50 mbar)	0.90 mm/mark: BM

POWER BANK

Power	10,000 mAh
Input	5V / 2.0 A
Output	5V / 2.1 A

Electric ignition

The power bank supplied powers the operation of the electric ignition.

Note on the temperature display

The thermometer display is subject to a +/-10% fluctuation.

Web page

More information, tips, hints, recipes and all kinds of useful information about OUTDOORCHEF products can be found at www.outdoorchef.com

COOKING ZONE

Power	2.90 kW H _S
Gas consumption	203 g/h
Nozzle (28–30/37 mbar)	0.84 mm/mark: AR
Nozzles (50 mbar)	0.74 mm/mark: AE

MAIN BURNER

Power	4.20 kW H _S
Gas consumption	294 g/h
Nozzle (28–30/37 mbar)	0.98 mm/mark: BK
Nozzles (50 mbar)	0.86 mm/mark: BE

1.	IL NUMERO DI SERIE DEL VOSTRO BARBECUE E PERCHÉ È IMPORTANTE	58
2.	ISTRUZIONI PER L'USO	58
	2.1 Conservazione delle istruzioni per l'uso	
3.	IMPORTANTI ISTRUZIONI DI SICUREZZA	59
	3.1 Installazione e montaggio	
	3.2 Utilizzo	
	3.3 Stoccaggio e/o inutilizzo	
4.	BOMBOLE DI GAS	61
5.	MANUTENZIONE DEL BARBECUE	62
	5.1 Collegamento del tubo del gas	
	5.2 Prova di tenuta	
6.	SPIEGAZIONE DELLA CONSOLE DI COMANDO	64
	6.1 Interruttore principale	
	6.2 Manopole	
	6.3 Illuminazione ambientale	
7.	PRIMA DEL PRIMO UTILIZZO	65
8.	CAMERA DI COTTURA	65
	8.1 Twin Burner	
	8.2 Regolatore di calore	
	8.3 Utilizzo della camera di cottura	
	8.3.2 Istruzioni sull'accensione	
	8.3.2 Prima di grigliare	
	8.3.3 Dopo aver grigliato	
	8.4 Pulizia e manutenzione della camera di cottura	
	8.4.1 Pulizia	
	8.4.2 Manutenzione	
	8.5 Metodo diretto e indiretto di cottura alla griglia con HEAT	
	8.6 Grigliare in due camere di cottura	
9.	BRUCIATORE POSTERIORE	70
	9.1 Irradiazione di calore dal lato posteriore	
	9.2 Utilizzo del bruciatore posteriore	
	9.2.1 Istruzioni sull'accensione	
	9.2.2 Prima di grigliare	
	9.2.3 Dopo aver grigliato	
	9.3 Pulizia e manutenzione del bruciatore posteriore	
	9.3.1 Pulizia	
	9.3.2 Manutenzione	

10. BLAZING ZONE®	72
10.1 Bruciatore a infrarossi	
10.2 Utilizzo della Blazing Zone®	
10.2.1 Istruzioni sull'accensione	
10.2.2 Prima di grigliare	
10.2.3 Dopo aver grigliato	
10.3 Pulizia e manutenzione della BLAZING ZONE®	
10.3.1 Pulizia	
10.3.2 Manutenzione	
11. COOKING ZONE	75
11.1 Tre campi di applicazione	
11.2 Utilizzo della Cooking Zone	
11.2.1 Istruzioni sull'accensione	
11.2.2 Prima della cottura	
11.2.3 Dopo la cottura	
11.3 Pulizia e manutenzione della Cooking ZONE	
11.3.1 Pulizia	
11.3.2 Manutenzione	
12. SAFETY LIGHT	77
13. POWER BANK	78
14. SPAZIO DI IMMAGAZZINAMENTO DELL'HEAT	78
15. SPOSTARE E MANOVRARE L'HEAT	78
16. NOTE SULLE GRIGLIE IN GHISA	79
17. ELIMINAZIONE DEI PROBLEMI	79
18. GARANZIA PER IL CONSUMATORE / GARANZIA	80
19. PARTI DI RICAMBIO	80
20. SMALTIMENTO DEI RIFIUTI	80
21. INFORMAZIONI TECNICHE	81

1. IL NUMERO DI SERIE DEL VOSTRO BARBECUE E PERCHÉ È IMPORTANTE

CE 0063
PIN: 0063BP3505

Typ:
Article No.:

Butan / Propane
G30 / G31
Cat. I 3B/F

Total rate overall Qn=9.70kW h (702g/h)

Outdoorchef AG
Eggbühlstrasse 28, 8050 Zürich

Serial No.:

50 mbar

DISTRIBUTION
Outdoorchef Deutschland GmbH
Wickerer Weg 13 -15, 65719 Hofheim am Taunus
Made in China

IMPORTANTE:

Il numero di serie del barbecue si trova sul retro della cartella "Manual & Inspiration" allegata. In base al modello del barbecue, l'**etichetta adesiva** con i numeri e codici è applicata sul telaio oppure sulla base d'appoggio.

Il numero di serie e il numero articolo sono importanti per consentirci un rapido disbrigo in caso di richieste di informazioni, ordini sostitutivi e richieste di garanzia. Conservare le presenti istruzioni per l'uso in un luogo sicuro. Vi sono riportate informazioni importanti per la sicurezza, l'uso e la manutenzione. Annotare il numero di serie del proprio barbecue nell'apposito campo "Serial No" in alto.

2. ISTRUZIONI PER L'USO

Leggere attentamente il presente manuale di istruzioni prima di mettere in funzione il barbecue a gas OUTDOORCHEF.

2.1 CONSERVAZIONE DELLE ISTRUZIONI PER L'USO

- Nota per l'utente:** Le presenti istruzioni per l'uso devono essere conservate dall'utente e tenute sempre a portata di mano.
- Nota per l'installatore:** Le presenti istruzioni per l'uso devono essere conservate dall'utente.

3. IMPORTANTI ISTRUZIONI DI SICUREZZA

Leggere attentamente il presente manuale di istruzioni prima di mettere in funzione il barbecue a gas OUTDOORCHEF.

Utilizzare solo all'aperto.

Le raccomandazioni **PERICOLO**, **AVVERTENZA** e **ATTENZIONE** vengono utilizzate nelle presenti istruzioni per evidenziare informazioni importanti e critiche sull'utilizzo del dispositivo. Vi invitiamo a leggere e rispettare le presenti istruzioni per garantire la sicurezza ed evitare danni a beni e persone.

⚠ **PERICOLO:** Indicazioni di situazioni pericolose che possono causare morte o gravi lesioni, se non vengono rispettate.

⚠ **AVVERTENZA:** Indicazioni di situazioni pericolose che possono causare morte o gravi lesioni, se non vengono rispettate.

⚠ **ATTENZIONE:** Indicazioni di situazioni pericolose che possono causare morte o gravi lesioni, se non vengono rispettate.

⚠ PERICOLO	⚠ AVVERTENZA
<p>Se si sente odore di gas:</p> <ul style="list-style-type: none">▪ Scollegare la valvola di erogazione del gas.▪ Spegnerne tutte le fiamme libere.▪ Aprire il coperchio.▪ Se si sente ancora odore di gas, allontanarsi dal barbecue e contattare immediatamente i vigili del fuoco.	<ul style="list-style-type: none">▪ Non conservare liquidi, materiali e/o gas infiammabili (benzina, gas, materiale altamente infiammabile, ecc.) nelle immediate vicinanze del barbecue.▪ Non conservare mai una bombola di gas inutilizzata nei pressi del barbecue o in locali chiusi.

3.1 INSTALLAZIONE E MONTAGGIO

Leggere le presenti istruzioni per l'uso prima di mettere in funzione il dispositivo.

Prima della messa in funzione, sistemare il barbecue per quanto possibile al riparo dal vento.

⚠ **PERICOLO:** Il presente barbecue non è adatto per essere installato su barche o roulotte.

⚠ **AVVERTENZA:** Il barbecue viene fornito con il tubo del gas adatto e completo di regolatore della pressione del gas. Tenere assolutamente il tubo del gas lontano dalle superfici calde del barbecue. Non torcere il tubo.

Se il proprio modello di barbecue dispone di una guida per il tubo, il tubo va fissato obbligatoriamente dentro questa guida.

⚠ **AVVERTENZA:** Il tubo e il regolatore sono conformi alle normative nazionali e agli standard EN e BS (regolatore della pressione del gas BS EN 16129 / tubo del gas BS EN 16436 / regolatore della pressione del gas EN 16129 / tubo del gas EN 16436).

⚠ **AVVERTENZA:** "Non apportare modifiche al dispositivo". Se si sospetta un malfunzionamento, rivolgersi a un tecnico qualificato.

⚠ **AVVERTENZA:** Prima di mettere in funzione il dispositivo come pure dopo aver allacciato una nuova bombola di gas, controllare la tenuta dei raccordi come descritto nelle seguenti istruzioni per la **PROVA DI TENUTA** contenute nel presente manuale di istruzioni.




3.2 UTILIZZO

Ogni persona che si accinga a usare questo barbecue deve conoscere e seguire l'esatto procedimento di accensione. L'uso del barbecue non è consentito ai bambini.

Seguire scrupolosamente le istruzioni di montaggio contenute nel manuale di installazione. Un montaggio non a regola d'arte può avere gravi conseguenze.

Evitare di collocare liquidi e materiali infiammabili o eventuali bombole di riserva in prossimità del barbecue. Non collocare mai il barbecue o la(e) bombola(e) di gas in locali chiusi privi di aerazione.

Leggere attentamente il presente manuale di istruzioni prima di mettere in funzione il barbecue a gas OUTDOORCHEF. Il barbecue può essere utilizzato solo all'aperto. Assicurarsi che il barbecue sia posizionato davanti a una parete non combustibile o ad almeno 1,5 metri di distanza da oggetti combustibili.

- ⚠ **PERICOLO:** Utilizzare il barbecue solo all'aperto. Non utilizzare mai in ambienti chiusi, ad esempio in garage, edifici, tende e altre aree chiuse o sotto strutture infiammabili.
- ⚠ **PERICOLO:** Non utilizzare mai il barbecue sotto una tettoia.
- ⚠ **PERICOLO:** L'apparecchio deve essere tenuto lontano da materiali infiammabili durante l'uso.
- ⚠ **PERICOLO:** Utilizzare il barbecue solo su superfici stabili e sicure. Durante l'uso non mettere mai il barbecue su pavimenti di legno o altre superfici infiammabili. Tenere il barbecue lontano da materiali infiammabili.
- ⚠ **PERICOLO:** Dopo l'utilizzo, chiudere la valvola di erogazione del gas posta sulla bombola.
- ⚠ **PERICOLO:** Dopo aver utilizzato il barbecue, riportare sempre la manopola di regolazione del gas in posizione  e chiudere la valvola di erogazione del gas posta sulla bombola.
- ⚠ **PERICOLO:** Durante la sostituzione della bombola, assicurarsi che la manopola di regolazione del gas sia in posizione  e la valvola di erogazione del gas posta sulla bombola sia chiusa. svolgere questa operazione lontano da qualsiasi fonte di accensione.
- ⚠ **AVVERTENZA:** Sostituire il tubo e il regolatore della pressione del gas dopo un periodo d'uso di 3 anni dalla data di acquisto. Verificare che il regolatore della pressione del gas e il tubo siano conformi agli standard EN e agli standard BS (regolatore della pressione del gas BS EN 16129 / tubo del gas BS EN 16436 / regolatore della pressione del gas EN 16129 / tubo del gas EN 16436).
- ⚠ **AVVERTENZA:** Se il tubo del gas presenta difetti o segni di usura, provvedere immediatamente alla sostituzione.
Il tubo non deve essere piegato e non deve presentare crepe. Prima di togliere il tubo, ricordarsi di chiudere la manopola di regolazione del gas e la valvola di erogazione del gas.
- ⚠ **AVVERTENZA:** Qualora si sospetti un problema di tenuta dei componenti, portare la manopola di regolazione del gas in posizione  e chiudere la valvola di erogazione del gas posta sulla bombola. Far controllare gli elementi di adduzione del gas dal proprio rivenditore di fiducia.
- ⚠ **AVVERTENZA:** Non lasciare mai incustodito il barbecue durante l'uso.
- ⚠ **AVVERTENZA:** non spostare il grill durante l'uso.
- ⚠ **AVVERTENZA:** I residui di grasso nei recipienti raccogli grassi possono infiammarsi e provocare incendi.
Pulirli dopo ogni utilizzo.
- ⚠ **AVVERTENZA:** Non bloccare mai il grande foro di aspirazione dell'aria sul fondo della bacinella, né le feritoie di ventilazione del coperchio.
Le aperture di ventilazione presenti sull'alloggiamento della bombola di gas non devono essere tappate o coperte per nessuna ragione.
- ⚠ **AVVERTENZA:** Non coprire mai la superficie della BLAZING e COOKING ZONE durante l'utilizzo per evitare che si accumuli calore.
- ⚠ **AVVERTENZA:** Non collocare pentole o padelle o piastre sulla BLAZING ZONE®, bensì solo sulla COOKING ZONE
- ⚠ **AVVERTENZA:** Non mettere mai il power bank a contatto con fiamme o temperature elevate.
- ⚠ **ATTENZIONE:** La lunghezza consigliata del tubo del gas è 90 cm e non deve essere superiore a 150 cm.
- ⚠ **ATTENZIONE:** i componenti accessibili potrebbero raggiungere temperature molto elevate. Tenere lontani i bambini.
- ⚠ **ATTENZIONE:** Il barbecue resta caldo a lungo anche dopo lo spegnimento. Fare attenzione a non ustionarsi e non appoggiare alcun oggetto sul barbecue, altrimenti ci si espone al pericolo di incendio.
- ⚠ **ATTENZIONE:** indossare guanti protettivi per afferrare le parti che scottano.
- ⚠ **ATTENZIONE:** Qualora non si riesca a raggiungere la massima potenza e si ritenga che la valvola di erogazione del gas sia intasata, rivolgersi al proprio rivenditore di bombole di gas.

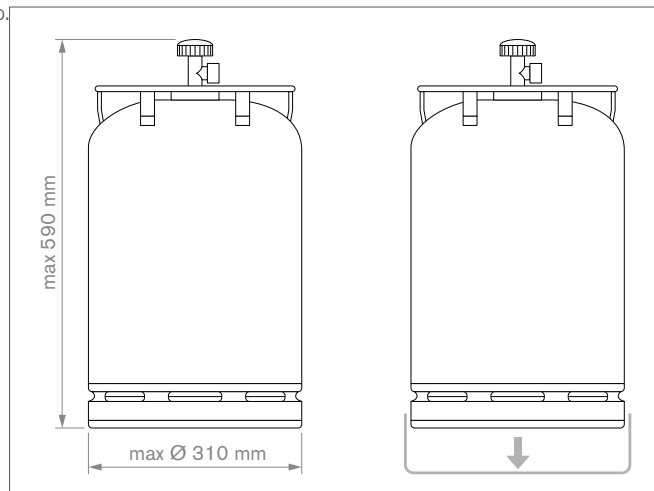
- ⚠ **ATTENZIONE:** Gli apparecchi dotati di ruote pivotanti non vanno spostati su superfici non piane o con gradini.
- ⚠ **ATTENZIONE:** Non posizionare oggetti infiammabili nelle immediate vicinanze della camera del grill.
- ⚠ **ATTENZIONE:** Non posare mai oggetti molto caldi, come griglie, pentole per grigliata e teglie in ghisa, sui ripiani del barbecue. La vernice del barbecue potrebbe danneggiarsi.

3.3 STOCCAGGIO E/O INUTILIZZO

- ⚠ **PERICOLO:** Conservare il barbecue al riparo da liquidi o materiali facilmente infiammabili.
- ⚠ **PERICOLO:** Se durante l'inverno si tiene il barbecue in un locale chiuso, occorre assolutamente togliere la bombola di gas. La bombola dovrebbe essere tenuta sempre in un luogo all'aperto, ben arieggiato, al quale i bambini non abbiano accesso.
- ⚠ **ATTENZIONE:** Quando si è terminato di usare il barbecue, aspettare che si sia raffreddato completamente e poi coprirlo con l'apposita copertina di protezione per proteggerlo contro gli agenti atmosferici. Le copertine di protezione adatte sono acquistabili presso i negozi specializzati.
- ⚠ **ATTENZIONE:** Per evitare che si crei dell'umidità all'interno, rimuovere la copertina di protezione dopo un'esposizione prolungata alla pioggia e lasciar asciugare il barbecue.

4. BOMBOLE DI GAS

- Sulla base d'appoggio collocare esclusivamente bombole di gas che non superino i 11 kg di peso da piene. Posizionare la bombola nell'apposito alloggiamento.

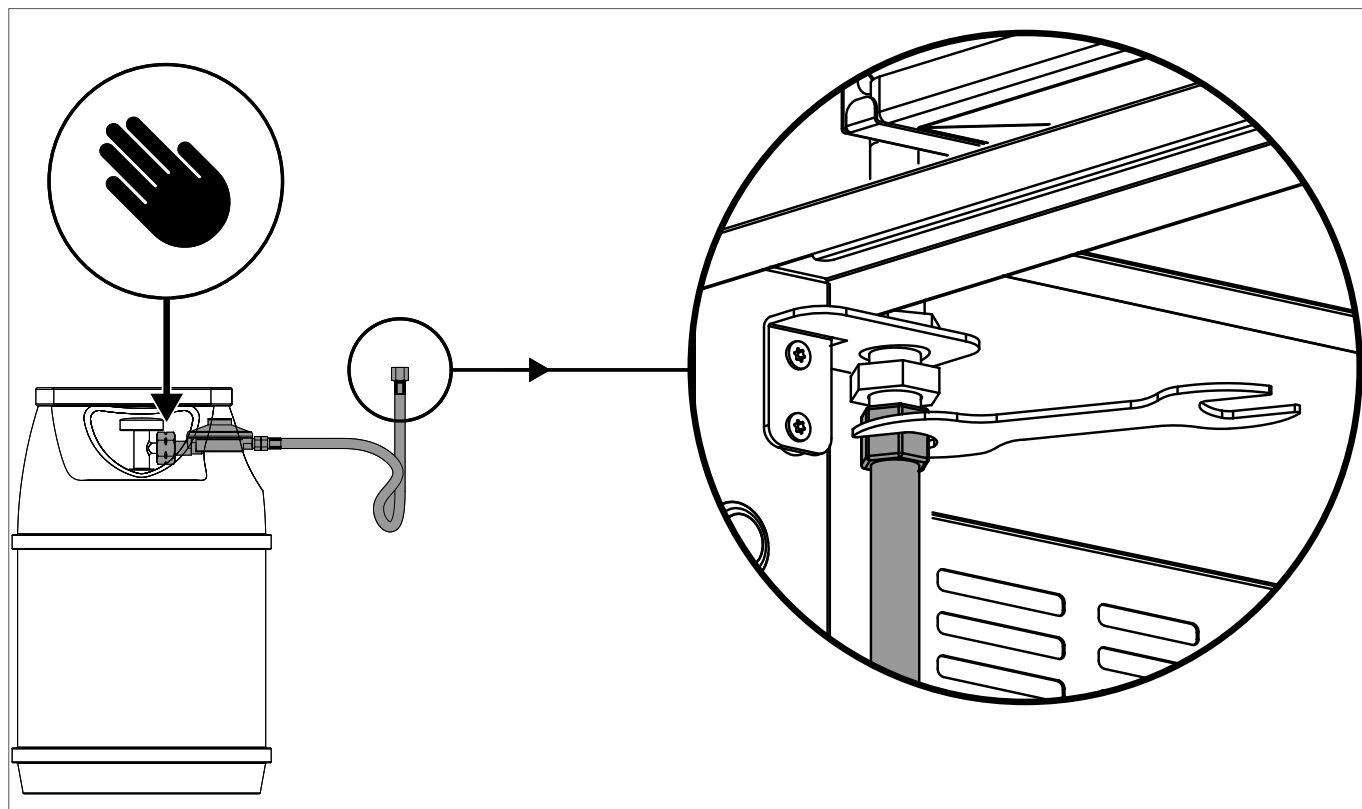


- Verificare che non vi siano raccordi a vite che non fanno tenuta.
- Eseguire una **PROVA DI TENUTA** prima di mettere in funzione il barbecue e dopo ogni sostituzione della bombola di gas.
- Non esporre le bombole di gas a temperature superiori ai 50 °C e non tenerle mai in locali chiusi o in scantinati.
- Attenersi alle norme di sicurezza riportate sulla bombola di gas utilizzata.
- **NOTA:** Controllare se il regolatore di pressione e la bombola sono omologati per funzionare correttamente nel proprio paese. Utilizzare solo bombole conformi alle rispettive norme nazionali. A causa dei diversi sistemi di tenuta, è possibile che, in caso di regolatore di pressione e bombola differenti, risulti impossibile garantire la tenuta. Questa circostanza può fare sì che il gas che fuoriesce si incendi a causa di fiamme aperte o scintille. Per motivi di sicurezza e garanzia consigliamo di verificare in ogni caso i barbecue a gas messi in commercio e, se necessario, di adattare il regolatore di pressione e il tubo del gas alle norme nazionali o farli adattare.

5. MANUTENZIONE DEL BARBECUE

5.1 COLLEGAMENTO DEL TUBO DEL GAS

⚠ **AVVERTENZA:** Il tubo del gas deve essere allacciato necessariamente con l'aiuto della chiave in dotazione per garantire che l'attacco sia sufficientemente stretto. Per la sicurezza, il tubo del gas non deve essere mai avvitato solamente a mano per evitare che il barbecue possa incendiarsi.

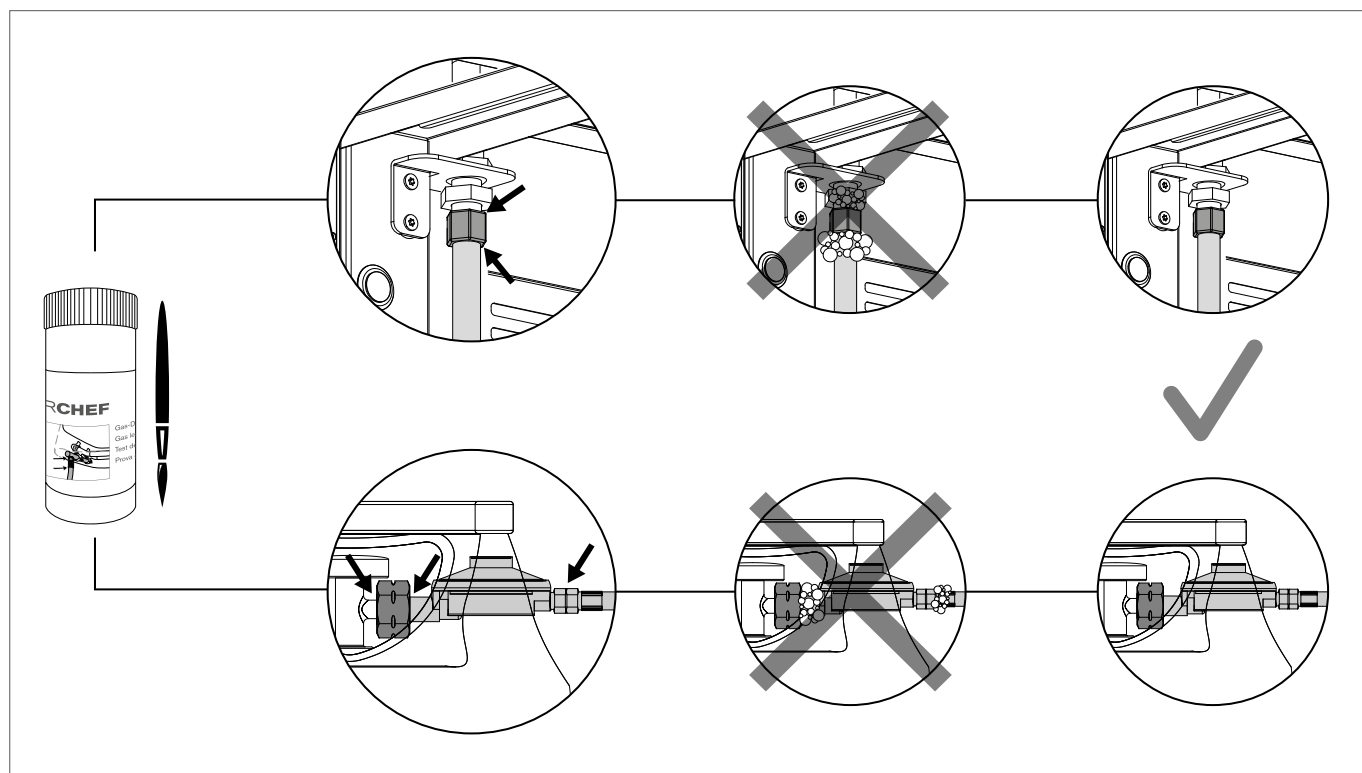


Prestare attenzione anche alle informazioni contenute nelle istruzioni di montaggio separate del barbecue.

5.2 PROVA DI TENUTA

- ⚠ **AVVERTENZA:** Durante la prova di tenuta non devono esserci fonti di accensione nelle vicinanze e non si deve fumare. Verificare la tenuta sempre all'aperto e senza utilizzare fiammiferi accesi o fiamme libere.
- ⚠ **AVVERTENZA:** Eseguire la **PROVA DI TENUTA** dopo ogni allacciamento o sostituzione della bombola di gas e all'inizio della stagione di utilizzo del barbecue.
- ⚠ **AVVERTENZA:** Il barbecue deve essere utilizzato solo dopo l'eliminazione di tutte le perdite.

1. La manopola di regolazione del gas deve essere in posizione ○.
2. Aprire la valvola di erogazione del gas posta sulla bombola. Spennellare tutti i componenti in cui scorre il gas (attacco della bombola/ regolatore della pressione/tubo del gas/raccordo di entrata/attacco della valvola) con la soluzione di acqua saponata fornita oppure con una soluzione saponata preparata autonomamente e composta da 50% di sapone liquido e da 50% di acqua. Si può utilizzare anche uno spray cercafughe.
3. L'eventuale formazione di bolle di sapone indica la presenza di perdite. Chiudere la valvola di erogazione del gas posta sulla bombola.
4. Eliminare eventuali perdite serrando i raccordi, qualora questo sia possibile, oppure sostituire le parti difettose.
5. Ripetere le operazioni descritte al punto 1 e 2.
6. Contattare il proprio rivenditore qualora non fosse possibile eliminare le perdite.

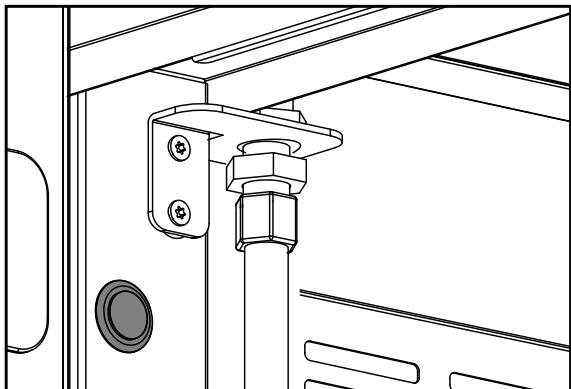


6. SPIEGAZIONE DELLA CONSOLE DI COMANDO

6.1 INTERRUTTORE PRINCIPALE

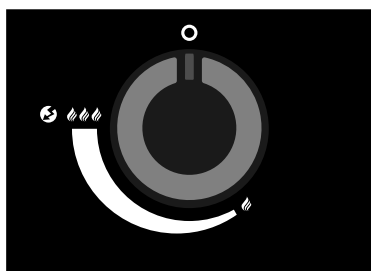
L'interruttore principale per l'alimentazione dell'accensione e dell'illuminazione si trova sul lato interno sinistro del mobile di base.

Quando è in posizione ON, il pulsante è acceso a luce verde. Dopo aver grigliato, riportare l'interruttore in posizione OFF per proteggere il power bank.

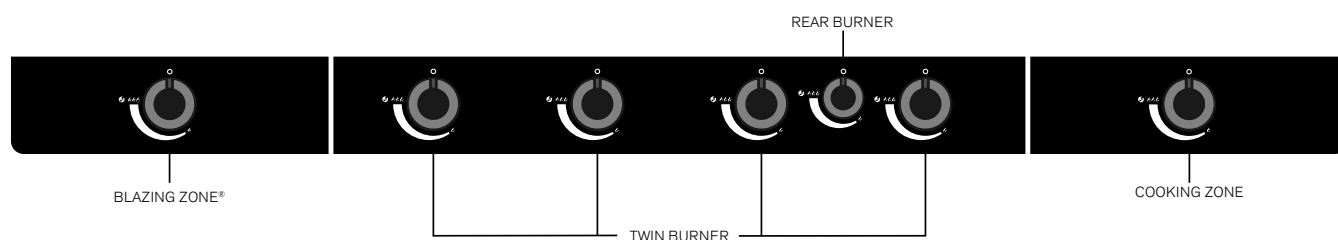


6.2 MANOPOLE

Livelli di calore e accensione



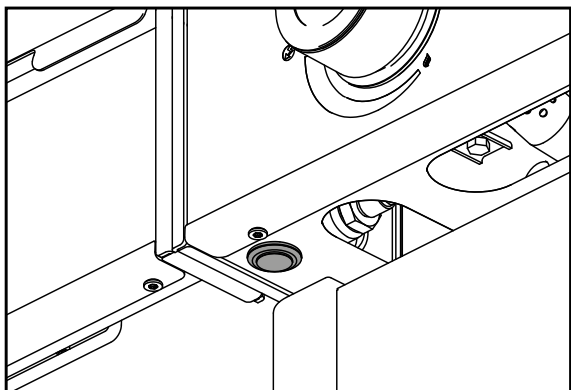
- : Posizione Off
- 🔥 : potenza bassa
- 🔥🔥 : potenza media
- 🔥🔥🔥 : potenza elevata
- 🔥🔥🔥🌀 : Accensione
- 🌀 : Accendino






Le manopole erogano la massima potenza al livello 🔥🔥🔥 e quella minima al livello 🔥.

6.3 ILLUMINAZIONE AMBIENTALE

Il colore della luce desiderato può essere impostato tramite il pulsante in basso a sinistra del pannello frontale. Premere il pulsante per alcuni secondi per accendere la luce, quindi fare clic per scegliere il colore desiderato.



7. PRIMA DEL PRIMO UTILIZZO

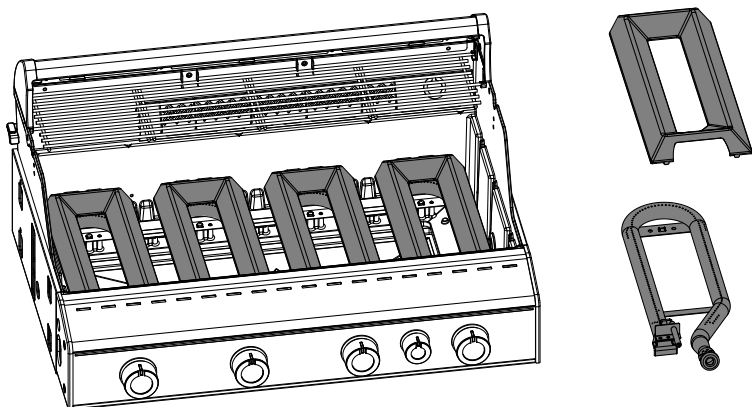
1. Pulire tutte le parti che vengono a contatto con alimenti.
2. Controllare tutti gli elementi di adduzione del gas; fare riferimento al capitolo **PROVA DI TENUTA**. Eseguire il controllo anche nel caso in cui il barbecue sia stato fornito già montato dal rivenditore.
3. Riscaldare ciascun bruciatore separatamente per circa 20-25 minuti al livello   

⚠ **AVVERTENZA:** Non utilizzare mai tutti i bruciatori contemporaneamente. L'utilizzo di tutti i bruciatori a pieno carico può causare il congelamento della bombola del gas dando luogo a malfunzionamenti.

8. CAMERA DI COTTURA

8.1 TWIN BURNER

I bruciatori gemelli in acciaio inox dotati di accensione elettrica multipla garantiscono un range di temperatura più ampio rispetto ai bruciatori di tipo tradizionale. I tetti fiamma in acciaio inox riducono le fiamme generate dal grasso e assicurano una distribuzione del calore uniforme.



8.2. REGOLATORE DI CALORE

Con il regolatore di calore, la temperatura della griglia e della griglia di mantenimento calore può essere regolata in modo ancora più preciso.

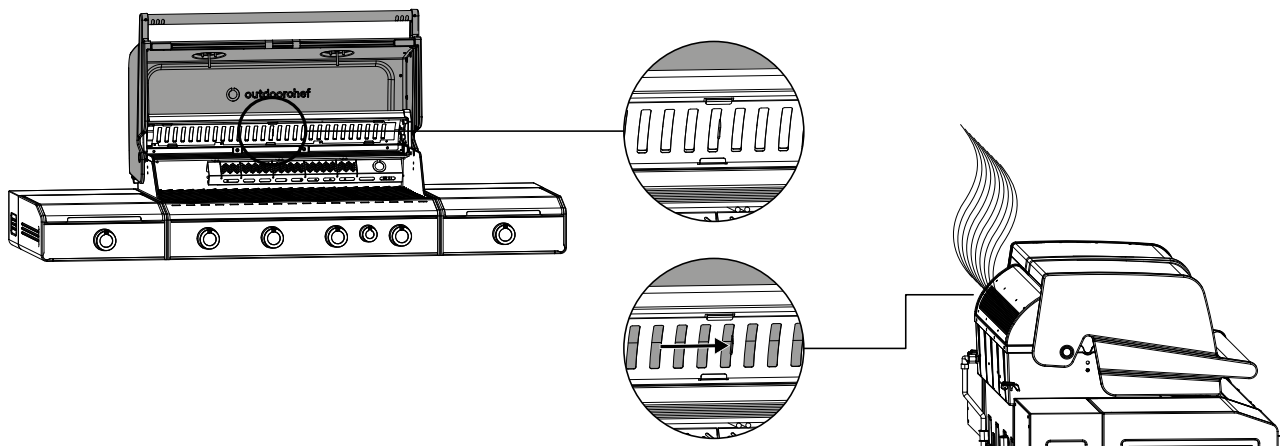
Cottura a bassa temperatura

Quando il regolatore di calore è aperto e il bruciatore è regolato di conseguenza, il proprio HEAT consente di eseguire cotture a bassa temperatura.

Tenere in caldo

Utilizzare il regolatore di calore per regolare la temperatura della griglia di mantenimento calore ed evitare che la pietanza continui a cuocere.

















NOTA: Proteggere il regolatore di calore con una copertina di protezione per evitare che l'acqua penetri nella camera di cottura.

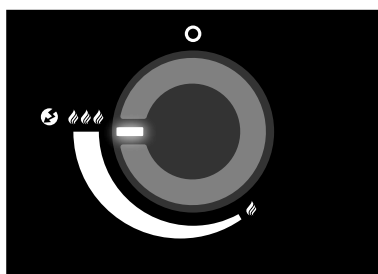



8.3 UTILIZZO DELLA CAMERA DI COTTURA

8.3.2 ISTRUZIONI SULL'ACCENSIONE






⚠ **AVVERTENZA:** Non accendere mai il barbecue con il coperchio chiuso.

1. Assicurarsi che tutti i collegamenti fra il tubo del gas, il regolatore della pressione del gas e la bombola di gas siano saldamente avvitati (procedere secondo le istruzioni riportate al capitolo **PROVA DI TENUTA**).
2. Aprire il coperchio del barbecue.
3. Aprire la valvola di erogazione del gas posta sulla bombola.
4. Premere la manopola di regolazione del gas del bruciatore desiderato e ruotarla in senso antiorario fino al livello                . Tenere premuta la manopola di regolazione del gas fino all'accensione del gas.




5. Se il gas non si accende nel giro di 8 secondi, riportare la manopola di regolazione del gas nella posizione di partenza . Attendere 2 minuti che il gas non bruciato si volatilizzi. Ripetere quindi il punto 4.
6. Dopo 3 tentativi falliti di accensione del barbecue, cercare di individuare le cause (consultare il paragrafo **ELIMINAZIONE DEI PROBLEMI**).

8.3.2 PRIMA DI GRIGLIARE

1. Preriscaldare il barbecue a coperchio chiuso per circa 10-15 minuti al livello .
2. Sistemare le pietanze sulla griglia e regolare in continuo la temperatura in base alle proprie esigenze tra  –   .

8.3.3 DOPO AVER GRIGLIATO

1. Riportare la manopola di regolazione del gas di ciascun bruciatore in posizione .
2. Chiudere la valvola di erogazione del gas posta sulla bombola.
Chiudere il rubinetto della bombola anche nel caso in cui la bombola sia vuota.
3. Pulire il barbecue dopo averlo fatto raffreddare completamente.
4. Coprire il barbecue con la copertina di protezione adatta

8.4. PULIZIA E MANUTENZIONE DELLA CAMERA DI COTTURA

8.4.1 PULIZIA

⚠ AVVERTENZA: Durante la pulizia della parte interna del barbecue attorno al sistema a bruciatori, fare attenzione a non danneggiare i componenti.

PULIZIA DELLE SUPERFICI ESTERNE DEL BARBECUE

NOTA: Non utilizzare mai detersivi per vetri o altri detersivi spray per pulire le superfici del barbecue, poiché essi possono attaccare le superfici.

Pulire le superfici esterne del barbecue e i ripiani solo con comuni detersivi non aggressivi (es. comune detersivo per piatti). Se si utilizzano detersivi speciali per barbecue (non raccomandato), si consiglia di testare prima il prodotto su un posto non visibile.

PULIZIA DELLE SUPERFICI INTERNE DEL BARBECUE

NOTA: Quando si pulisce con una spazzola per grill in nylon, assicurarsi che il barbecue si sia completamente raffreddato.

Processo di pulizia raccomandato per lo sporco più ostinato:

1. riscaldare il barbecue per circa 10 minuti alla massima potenza in modo che i residui di cibo (resti di carne, grasso, zucchero delle marinade, ecc.) brucino.
2. Quindi lasciare raffreddare completamente il barbecue in modo che i residui di cibo si solidifichino/induriscano (questo rende la pulizia molto più semplice ed efficace).
3. Pulire la griglia con una spazzola per grill in nylon o in ottone OUTDOORCHEF per dei risultati ottimali (non usare spazzole con setole in acciaio).
4. Rimuovere la griglia e pulire la camera di combustione. In alternativa è possibile utilizzare una spugna per pentole in nylon e acqua saponata per rimuovere tutti i residui staccati. Per una pulizia accurata, si consiglia l'uso del detersivo per barbecue e affumicatore a freddo OUTDOORCHEF.
5. È possibile pulire i componenti in acciaio inossidabile con uno dei detersivi per acciaio reperibili in commercio oppure con una spugna per lucidatura reperibile in ambito edilizio.

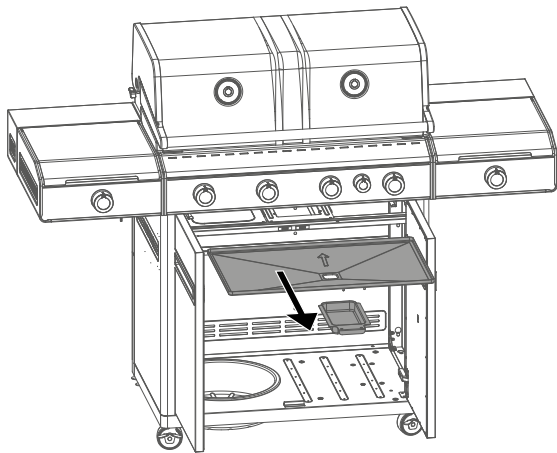
NOTA: Per evitare incrostazioni e impedire fiammate dovute alla combustione dei grassi, si consiglia una pulizia regolare.

SUGGERIMENTO: Dopo aver grigliato vale come prima di grigliare - se si pulisce la griglia dopo ogni utilizzo, non è più necessario pulirla prima della grigliata successiva.

PULIZIA DEI RECIPIENTI RACCOGLI GRASSO

⚠ **AVVERTENZA:** La pulizia inadeguata dei recipienti raccogli grasso può provocare la combustione del grasso. Controllare i recipienti raccogli grasso dopo ogni utilizzo e rimuovere eventuali residui di grasso.

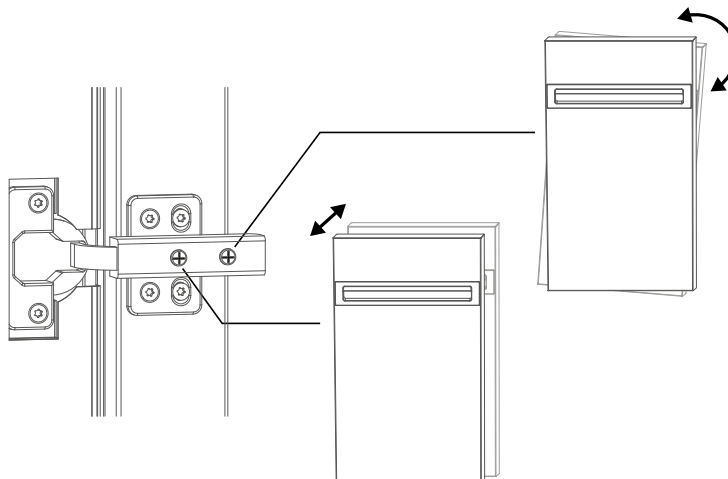
SUGGERIMENTO: Il complemento perfetto per il recipiente raccogli grassi: la Barbecue Powder OUTDOORCHEF. Assorbe il grasso che cola in modo da poterlo smaltire facilmente.



8.4.2 MANUTENZIONE

Una manutenzione periodica permette di mantenere il barbecue in perfetta efficienza.

- Controllare gli elementi di adduzione del gas almeno due volte all'anno e comunque dopo ogni lungo periodo di inutilizzo. Ragni o insetti possono causare ostruzioni che vanno eliminate prima di usare il barbecue.
- Ogni tanto controllare anche il corretto serraggio delle viti che si potrebbero essere allentate durante lo spostamento del barbecue su superfici non piane.
- Qualora non si utilizzi il barbecue per un lungo periodo, eseguire la **PROVA DI TENUTA** prima di riutilizzarlo. In caso di dubbi, contattare il fornitore di gas o il rivenditore di fiducia.
- Prima di riporre il barbecue per la stagione invernale, ingrassare tutte le parti in metallo per evitare che si corrodano.
- Dopo un lungo periodo di stoccaggio e almeno una volta durante il periodo di utilizzo, controllare che il tubo del gas non presenti crepe, pieghe e altri danni. Se il tubo del gas è danneggiato, provvedere immediatamente alla sostituzione come descritto nel capitolo **INDICAZIONI PER LA SICUREZZA**.
- Per assicurare un lungo ciclo di vita del barbecue, una volta raffreddato completamente, proteggerlo dagli agenti atmosferici coprendolo con l'apposita copertina OUTDOORCHEF.
- Per evitare che si crei dell'umidità al suo interno, togliere la copertina di protezione dopo un'esposizione alla pioggia. Le copertine di protezione adatte sono acquistabili presso i negozi specializzati.
- Di tanto in tanto, regolare la funzione di chiusura ammortizzata delle porte



8.5 METODO DIRETTO E INDIRETTO DI COTTURA ALLA GRIGLIA CON HEAT

QUALI SONO LE DIFFERENZE?

METODI DI GRIGLIATURA DIRETTA

Come il nome stesso suggerisce, il metodo diretto di cottura alla griglia prevede che i cibi da grigliare siano posizionati direttamente sulla fonte di calore.

Questo metodo è adatto per cotture brevi. Grazie alle temperature elevate, sulla bistecca si forma una crosta croccante oppure si riproduce perfettamente il motivo del barbecue.

METODI DI GRIGLIATURA INDIRETTA

Nella grigliatura indiretta, il calore circola attorno alla carne da grigliare. Grazie al coperchio chiuso, il barbecue si trasforma in un forno a convezione.

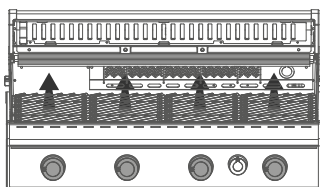
Questo metodo di cottura è ideale per grandi tagli di carne da cuocere a basse temperature o per delicati piatti di pesce.

Il metodo "low&slow" per piatti come il pulled pork, le costine o la punta di petto si basa sulla cottura indiretta.

Il sistema di cottura alla griglia dell'HEAT consente di passare dal calore diretto a quello indiretto in pochi attimi.

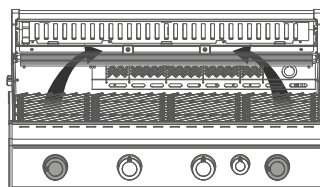
Per il metodo indiretto di cottura normale, alla griglia e in forno, posizionare le pietanze al centro della griglia e accendere soltanto i due bruciatori esterni.

CALORE DIRETTO



Per grigliare e cuocere direttamente:
Posizionare i cibi da grigliare
sui bruciatori accesi.

CALORE INDIRETTO



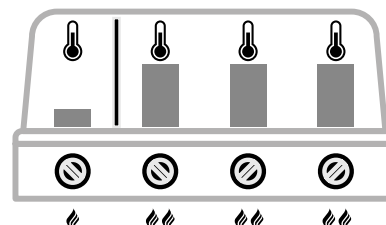
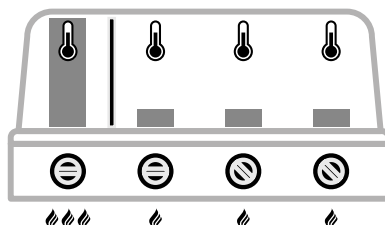
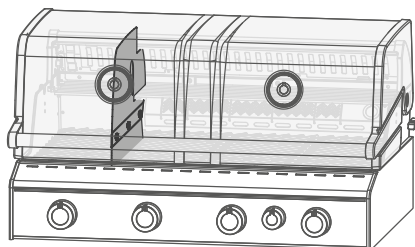
Per il metodo indiretto di cottura normale,
alla griglia e al forno:
Posizionare i cibi da grigliare al centro, chiudere il
coperchio e accendere solo i due bruciatori esterni.

8.6 GRIGLIARE IN DUE CAMERE DI COTTURA

Oltre ai tradizionali metodi di cottura alla griglia (cfr. capitolo METODO DIRETTO E INDIRETTO DI COTTURA ALLA GRIGLIA), l'HEAT offre anche la possibilità di grigliare in due camere di cottura unica nel suo genere.

Utilizzando lo Zone Divider di OUTDOORCHEF (disponibile come accessorio), l'HEAT può essere diviso in due zone di cottura. Questa separazione offre nuove possibilità per preparare contemporaneamente tipi di pietanze diverse evitando una reciproca trasmissione di odori e sapori.

Le zone di cottura possono essere gestite e controllate in modo indipendente attraverso i singoli bruciatori. I due termometri sul coperchio indicano le temperature delle zone corrispondenti.



9. BRUCIATORE POSTERIORE

⚠ PERICOLO: Assicurarsi che il barbecue sia posizionato davanti a una parete non combustibile o ad almeno 1,5 metri di distanza da oggetti combustibili. Con un bruciatore posteriore, c'è sempre il rischio che le fiamme fuoriescano dal retro del barbecue.





9.1 IRRADIAZIONE DI CALORE DAL LATO POSTERIORE

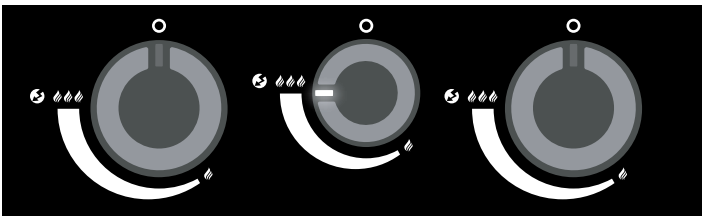
Il bruciatore posteriore viene utilizzato in combinazione con lo spiedo rotante (non incluso). Girando lo spiedo, il cibo si cuoce lentamente su tutti i lati formando una deliziosa crosticina.


SUGGERIMENTO: Si consiglia di utilizzare lo spiedo rotante OUTDOORCHEF e il set girarrosto HEAT.

9.2 UTILIZZO DEL BRUCIATORE POSTERIORE

9.2.1 ISTRUZIONI SULL'ACCENSIONE

1. Assicurarsi che tutti i collegamenti fra il tubo del gas, il regolatore della pressione del gas e la bombola di gas siano saldamente avvitati (procedere secondo le istruzioni riportate al capitolo **PROVA DI TENUTA**).
2. Aprire il coperchio del barbecue.
3. Aprire la valvola di erogazione del gas posta sulla bombola.
4. Premere la manopola di regolazione del gas del bruciatore posteriore e ruotarla in senso antiorario fino al livello    . Tenere premuta la manopola di regolazione del gas fino all'accensione del gas.



5. Se il gas non si accende nel giro di 8 secondi, riportare la manopola di regolazione del gas nella posizione di partenza . Attendere 2 minuti che il gas non bruciato si volatilizzi. Ripetere quindi il punto 3.
6. Dopo 3 tentativi falliti di accensione del bruciatore posteriore, cercare di individuare le cause (consultare il paragrafo **ELIMINAZIONE DEI PROBLEMI**)








NOTA: Per ottenere risultati di cottura perfetti, si consiglia di utilizzare lo spiedo rotante HEAT di OUTDOORCHEF. Può essere acquistato come accessorio presso il rivenditore.

⚠ PERICOLO: Non utilizzare mai il bruciatore posteriore in combinazione con i bruciatori principali nella zona del bruciatore posteriore.

⚠ ATTENZIONE L'utilizzo di tutti i bruciatori a pieno carico può causare il congelamento della bombola del gas dando luogo a malfunzionamenti.




9.2.2 PRIMA DI GRIGLIARE

1. Rimuovere la griglia di mantenimento calore
2. Preriscaldare il bruciatore posteriore a coperchio chiuso per circa 10-15 minuti al livello   
3. Sistemare le pietanze sulla griglia e regolare in continuo la temperatura in base alle proprie esigenze tra  –   .

SUGGERIMENTO: Posizionare un recipiente sotto lo spiedo rotante e le pietanze, in modo da raccogliere i sughi e i grassi che colano senza sporcare inutilmente il barbecue. I sughi e i grassi che colano sono ideali anche come base per deliziose salse.

9.2.3 DOPO AVER GRIGLIATO

1. Riportare la manopola di regolazione del gas del bruciatore posteriore in posizione .
2. Chiudere la valvola di erogazione del gas posta sulla bombola.
Chiudere il rubinetto della bombola anche nel caso in cui la bombola sia vuota.
3. Pulire il barbecue dopo averlo fatto raffreddare completamente.
4. Coprire il barbecue con la copertina di protezione adatta

9.3 PULIZIA E MANUTENZIONE DEL BRUCIATORE POSTERIORE

9.3.1 PULIZIA

Si raccomanda di pulire il bruciatore posteriore dopo ogni grigliata. Pulirlo utilizzando un detergente per acciaio reperibile in commercio o servendosi di una spugna per lucidatura reperibile in ambito edilizio.

9.3.2 MANUTENZIONE

Una manutenzione periodica permette di mantenere il bruciatore posteriore in perfetta efficienza.

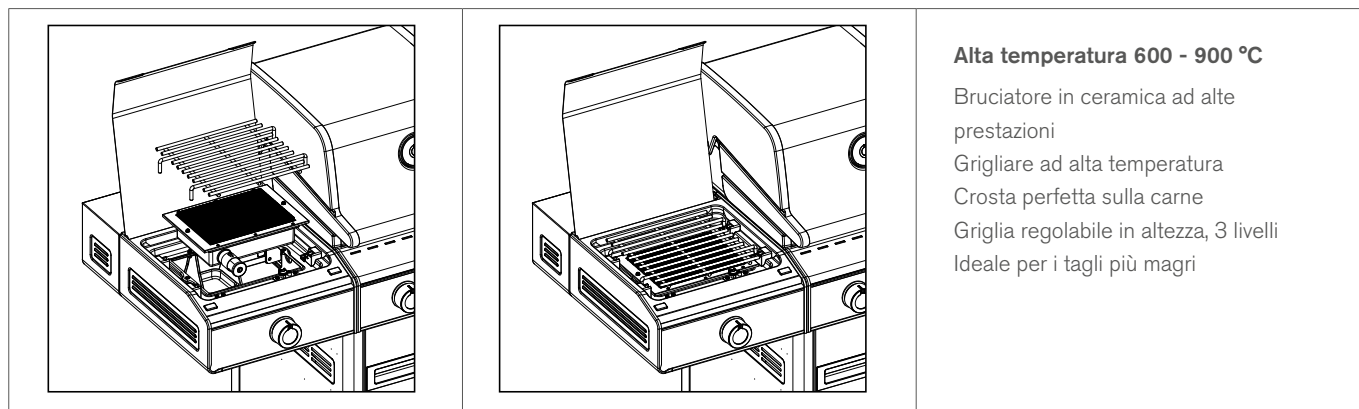
- Controllare gli elementi di adduzione del gas almeno due volte all'anno e comunque dopo ogni lungo periodo di inutilizzo. Ragni o insetti possono causare ostruzioni che vanno eliminate prima di usare il barbecue.
- Ogni tanto controllare anche il corretto serraggio delle viti che si potrebbero essere allentate durante lo spostamento del barbecue su superfici non piane.
- Qualora non si utilizzi il barbecue per un lungo periodo, eseguire la **PROVA DI TENUTA** prima di riutilizzarlo. In caso di dubbi, rivolgersi al fornitore di gas o al punto vendita e controllare che il tubo del gas non presenti crepe, pieghe o altri danni dopo un periodo di inutilizzo prolungato e comunque almeno una volta durante la stagione di utilizzo del barbecue. Se il tubo del gas è danneggiato, provvedere immediatamente alla sostituzione come descritto nel capitolo **INDICAZIONI PER LA SICUREZZA**.

10. BLAZING ZONE®

10.1 BRUCIATORE A INFRAROSSI

Come funziona un bruciatore a infrarossi?

La fiamma che si genera all'accensione della BLAZING ZONE® si distribuisce in modo uniforme nel piatto di ceramica e produce una radiazione infrarossa sulla superficie, che emette un intenso calore diretto a oltre 900 °C sulla pietanza. Ciò consente di generare temperature molto più elevate rispetto a un bruciatore a gas convenzionale.



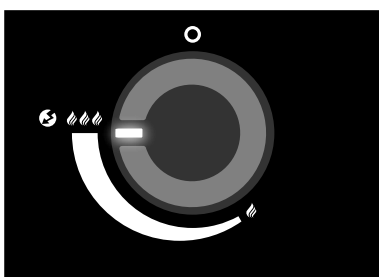
Con la BLAZING ZONE®, bistecche e pietanze simili possono essere preparate a una temperatura massima di 900 °C al fine di ottenere una crosta perfetta.

10.2 UTILIZZO DELLA BLAZING ZONE®

10.2.1 ISTRUZIONI SULL'ACCENSIONE

⚠ **AVVERTENZA:** Durante la cottura tenere sempre il coperchio aperto.

1. Assicurarsi che tutti i collegamenti fra il tubo del gas, il regolatore della pressione del gas e la bombola di gas siano saldamente avvitati (procedere secondo le istruzioni riportate al capitolo **PROVA DI TENUTA**).
2. Aprire il coperchio.
3. Aprire la valvola di erogazione del gas posta sulla bombola.
4. Premere la manopola di regolazione della BLAZING ZONE® e ruotarla in senso antiorario fino al livello 🔥🔥🔥🔥. Tenere premuta la manopola di regolazione del gas fino all'accensione del gas.



5. Se il gas non si accende nel giro di 8 secondi, riportare la manopola di regolazione del gas nella posizione di partenza 0. Attendere 2 minuti che il gas non bruciato si volatilizzi. Ripetere quindi il punto 3.
6. Dopo 3 tentativi falliti di accensione del bruciatore della BLAZING ZONE® cercare di individuare le cause (consultare il paragrafo **ELIMINAZIONE DEI PROBLEMI**).

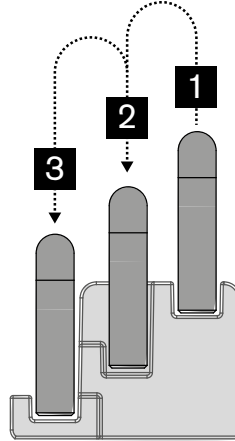
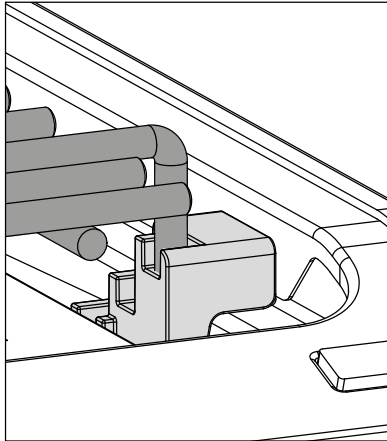
⚠ **ATTENZIONE:** L'utilizzo di tutti i bruciatori a pieno carico può causare il congelamento della bombola del gas dando luogo a malfunzionamenti.

10.2.2 PRIMA DI GRIGLIARE

⚠ **AVVERTENZA:** Lavorare sempre indossando guanti resistenti alle alte temperature.

Lasciare sempre raffreddare completamente la BLAZING ZONE® prima di toccare i pezzi.

1. Spostare la griglia nella posizione desiderata.
2. Riscaldare la BLAZING ZONE® per ca. 10 minuti fino al livello desiderato 🔥 – 🔥🔥🔥.
3. Sistemare gli alimenti sulla griglia e regolare la temperatura in base alle proprie esigenze tra 🔥 e 🔥🔥🔥.



10.2.3 DOPO AVER GRIGLIATO

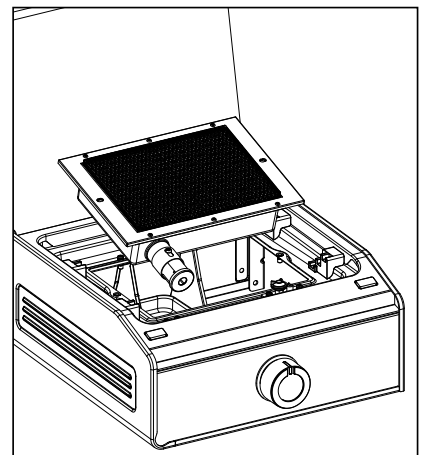
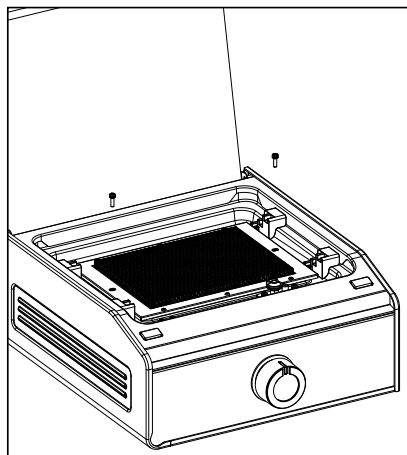
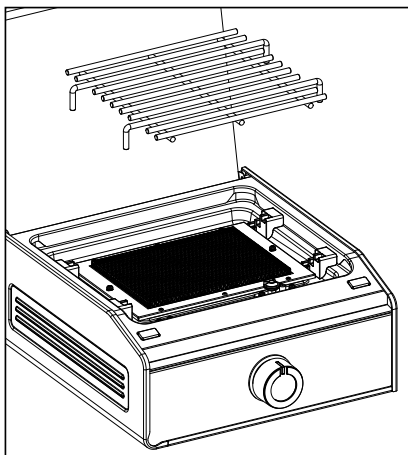
1. Impostare la manopola di regolazione del gas della BLAZING ZONE® su ○.
2. Chiudere la valvola di erogazione del gas posta sulla bombola.
Chiudere il rubinetto della bombola anche nel caso in cui la bombola sia vuota.
3. Lasciare raffreddare completamente la BLAZING ZONE® e successivamente pulire la griglia.
4. Coprire il barbecue e l'intera BLAZING ZONE® con l'apposita copertina di protezione.

10.3 PULIZIA E MANUTENZIONE DELLA BLAZING ZONE®

10.3.1 PULIZIA

Si raccomanda di pulire la BLAZING ZONE® dopo 3 grigliate; a tal fine rimuovere la griglia e lavarla semplicemente in lavastoviglie. Pulire l'interno con un panno asciutto e svuotare il recipiente raccogli grassi.

Si consiglia di smontare 1 volta l'anno il bruciatore della BLAZING ZONE® e di pulire tutti i componenti circostanti, rimuovendo anche eventuali ragnatele e residui di cibo.



Una volta rimossa l'unità BLAZING ZONE®, procedere come segue:

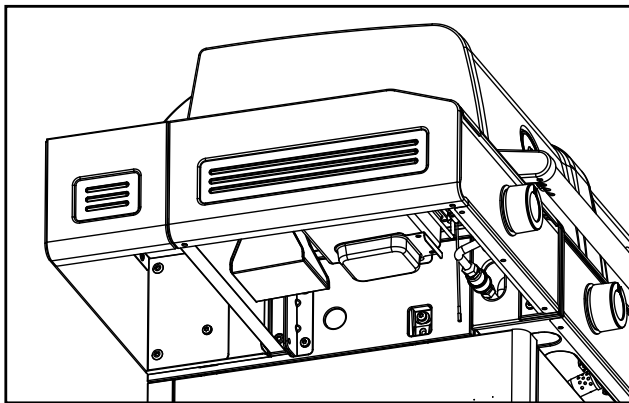
1. Verificare se il bruciatore presenta deformazioni o crepe.
2. I tubi di Venturi (tubo sul bruciatore) possono essere puliti/spazzolati con un sottile scovolino per la pulizia delle bottiglie.
3. Pulire la parte interna del telaio di supporto della BLAZING ZONE®, senza usare detergenti aggressivi o infiammabili.
4. Al termine della procedura, ricollocare l'intera BLAZING ZONE® nel piano laterale, procedendo in base alle istruzioni di montaggio separate.

IMPORTANTE: se si pulisce il barbecue usando un detergente, si dovrà farlo asciugare perfettamente dopo la pulizia. Per accelerare il processo di asciugatura è possibile accendere la BLAZING ZONE® e lasciarla riscaldare per qualche minuto al livello massimo.

PULIZIA DEI RECIPIENTI RACCOGLI GRASSO

⚠ **AVVERTENZA:** La pulizia inadeguata dei recipienti raccogli grasso può provocare la combustione del grasso. Controllare i recipienti raccogli grasso dopo ogni utilizzo e rimuovere eventuali residui di grasso.

SUGGERIMENTO: Il complemento perfetto per il recipiente raccogli grassi: la Barbecue Powder OUTDOORCHEF. Assorbe il grasso che cola in modo da poterlo smaltire facilmente.



10.3.2 MANUTENZIONE

Una manutenzione periodica permette di mantenere la BLAZING ZONE® in perfetta efficienza.

- Controllare gli elementi di adduzione del gas almeno due volte all'anno e comunque dopo ogni lungo periodo di inutilizzo. Ragni o insetti possono causare ostruzioni che vanno eliminate prima di usare il barbecue.
- Ogni tanto controllare anche il corretto serraggio delle viti che si potrebbero essere allentate durante lo spostamento del barbecue su superfici non piane.
- Qualora non si utilizzi il barbecue per un lungo periodo, eseguire la **PROVA DI TENUTA** prima di riutilizzarlo. In caso di dubbi, contattare il fornitore di gas o il rivenditore di fiducia.
- Prima di riporre il barbecue per la stagione invernale, ingrassare tutte le parti in metallo per evitare che si corrodano.
- Dopo un lungo periodo di stoccaggio e almeno una volta durante il periodo di utilizzo, controllare che il tubo del gas non presenti crepe, pieghe e altri danni. Se il tubo del gas è danneggiato, provvedere immediatamente alla sostituzione come descritto nel capitolo **INDICAZIONI PER LA SICUREZZA**.
- Per assicurare un lungo ciclo di vita della BLAZING ZONE®, dopo averla lasciata raffreddare, proteggerla dagli agenti atmosferici con l'apposita copertina di protezione OUTDOORCHEF.
- Per evitare che si crei dell'umidità al suo interno, togliere la copertina di protezione dopo un'esposizione alla pioggia. Le copertine di protezione adatte sono acquistabili presso i negozi specializzati.

11. COOKING ZONE

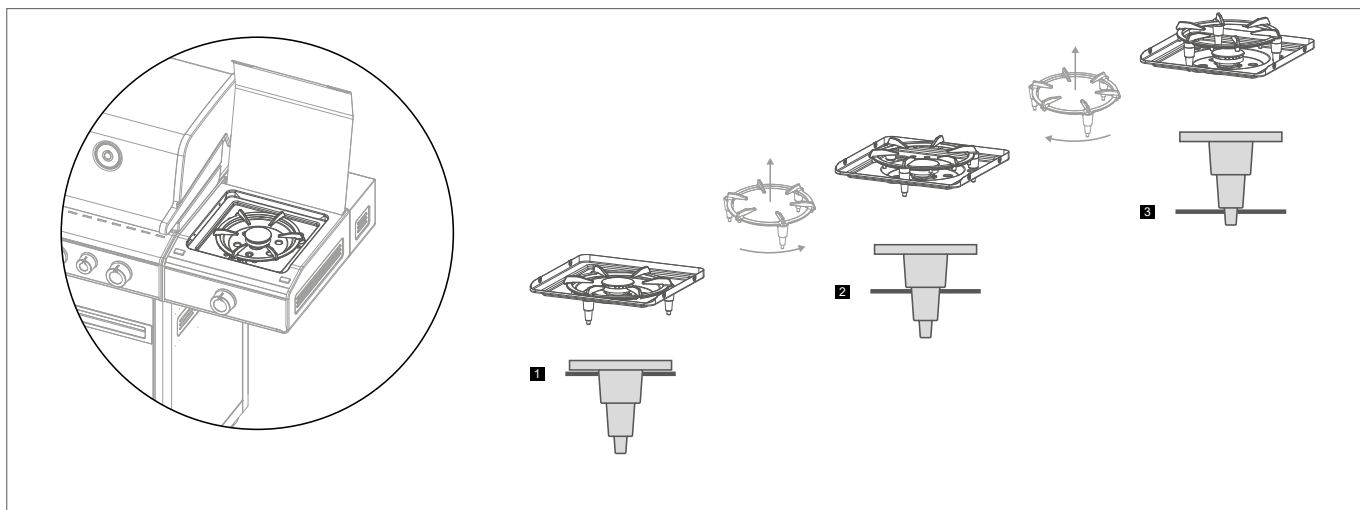
11.1 TRE CAMPI DI APPLICAZIONE

La COOKING ZONE di nuova concezione è, come suggerisce il nome, più di un tradizionale piano di cottura laterale, poiché fornisce un range di temperatura molto più ampio. Mentre i normali piani di cottura laterali sono solitamente concepiti per temperature medie e alte, la COOKING ZONE può essere utilizzata anche per preparare pietanze che necessitano di essere cucinate con meno calore (sughi per pasta, zuppe, stufati, ecc.).

Ciò è reso possibile grazie a una concezione completamente nuova del bruciatore e dalla possibilità di azionare il piano cottura laterale su 3 diverse altezze.

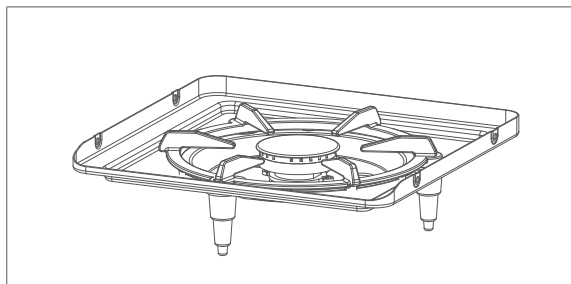
Grazie alla forma concava dell'accessorio in ghisa massiccia, la COOKING ZONE può essere utilizzata meravigliosamente anche con il BBQ WOK OUTDOORCHEF, che si adatta perfettamente all'accessorio (senza anello adattatore per wok)

Regolazione in altezza dell'insero in ghisa



Tagli di protezione per inserto di cottura in ghisa

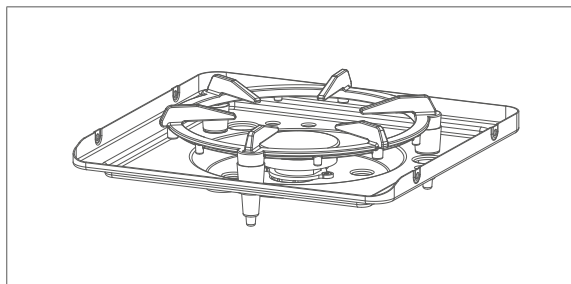
Assicurarsi di utilizzare sempre i tappi protettivi in silicone forniti per l'inserto di cottura in ghisa. Essi proteggono dai graffi i fori per la regolazione dell'altezza della griglia.



Calore elevato

In combinazione con le manopole, è possibile coprire diversi tipi di impiego nel range di temperatura più alto

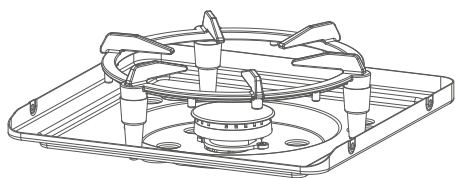
- Rosolare in modo intenso carne, pesce e verdure



Calore intermedio

In combinazione con le manopole, è possibile coprire diversi tipi di impiego nel range di temperatura intermedio

- Rosolare/scottare carne, pesce e verdure
- Rosolare verdure ricche di amido, ad esempio patate saltate, rösti, ecc.



Calore basso


In combinazione con le manopole, è possibile coprire diversi tipi di impiego nel range di temperatura basso

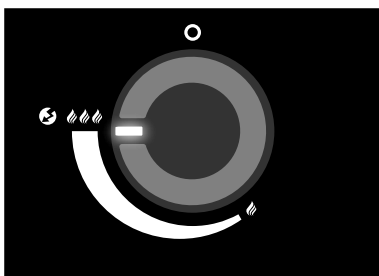
- Cucinare salse, minestre, stufati e piatti a base di riso


11.2 UTILIZZO DELLA COOKING ZONE

11.2.1 ISTRUZIONI SULL'ACCENSIONE

⚠ **AVVERTENZA:** Durante la cottura tenere sempre il coperchio aperto.

1. Assicurarsi che tutti i collegamenti fra il tubo del gas, il regolatore della pressione del gas e la bombola di gas siano saldamente avvitati (procedere secondo le istruzioni riportate al capitolo **PROVA DI TENUTA**).
2. Aprire il coperchio.
3. Aprire la valvola di erogazione del gas posta sulla bombola.
4. Premere la manopola di regolazione del gas della COOKING ZONE e ruotarla in senso antiorario fino al livello . Tenere premuta la manopola di regolazione del gas fino all'accensione del gas.






5. Se il gas non si accende nel giro di 8 secondi, riportare la manopola di regolazione del gas nella posizione di partenza . Attendere 2 minuti che il gas non bruciato si volatilizzi. Ripetere quindi il punto 3.
6. Dopo 3 tentativi falliti di accensione del bruciatore della COOKING ZONE, cercare di individuare le cause (consultare il paragrafo **ELIMINAZIONE DEI PROBLEMI**).


⚠ **ATTENZIONE:** L'utilizzo di tutti i bruciatori a pieno carico può causare il congelamento della bombola del gas dando luogo a malfunzionamenti.

11.2.2 PRIMA DELLA COTTURA

⚠ **AVVERTENZA:** Lavorare sempre indossando guanti resistenti alle alte temperature. Lasciare sempre raffreddare completamente la COOKING ZONE prima di toccare i pezzi.

1. Portare l'insero in ghisa nella posizione desiderata (3 livelli di altezza).
2. Mettere la pentola o il wok sull'insero un ghisa e preriscaldarlo per 5 minuti fino al livello desiderato .
3. Sistemare gli alimenti nella pentola o nel wok e regolare la temperatura in base alle proprie esigenze tra  e .

11.2.3 DOPO LA COTTURA

1. Riportare la manopola di regolazione del gas di ciascun bruciatore su .
2. Chiudere la valvola di erogazione del gas posta sulla bombola.
Chiudere il rubinetto della bombola anche nel caso in cui la bombola sia vuota.
3. Lasciare raffreddare completamente la COOKING ZONE e solo in seguito procedere con la pulizia della superficie sotto l'insero in ghisa.
4. Coprire il barbecue e l'intera COOKING ZONE con l'apposita copertina di protezione

11.3 PULIZIA E MANUTENZIONE DELLA COOKING ZONE

11.3.1 PULIZIA

Si consiglia di pulire la COOKING ZONE ogni 3 grigliate rimuovendo l'insero in ghisa e pulendo la superficie sottostante.



11.3.2 MANUTENZIONE

La regolare manutenzione consente di mantenere la COOKING ZONE in perfetta efficienza.

- Controllare gli elementi di adduzione del gas almeno due volte all'anno e comunque dopo ogni lungo periodo di inutilizzo. Ragni o insetti possono causare ostruzioni che vanno eliminate prima di usare il barbecue.
- Ogni tanto controllare anche il corretto serraggio delle viti che si potrebbero essere allentate durante lo spostamento del barbecue su superfici non piane.
- Qualora non si utilizzi il barbecue per un lungo periodo, eseguire la **PROVA DI TENUTA** prima di riutilizzarlo. In caso di dubbi, contattare il fornitore di gas o il rivenditore di fiducia.
- Per evitare danni da corrosione, oliare tutte le parti metalliche (in particolare l'accessorio di cottura in ghisa) prima di riporle per un periodo prolungato.
- Dopo un lungo periodo di stoccaggio e almeno una volta durante il periodo di utilizzo, controllare che il tubo del gas non presenti crepe, pieghe e altri danni. Se il tubo del gas è danneggiato, provvedere immediatamente alla sostituzione come descritto nel capitolo **INDICAZIONI PER LA SICUREZZA**.
- Per assicurare un lungo ciclo di vita della COOKING ZONE, dopo averla lasciata raffreddare, proteggerla dagli agenti atmosferici coprendola con l'apposita copertina OUTDOORCHEF.
- Per evitare che si crei dell'umidità al suo interno, togliere la copertina di protezione dopo un'esposizione alla pioggia. Le copertine di protezione adatte sono acquistabili presso i negozi specializzati.

12. SAFETY LIGHT

⚠ **AVVERTENZA:** Una volta ultimato il barbecue, ricordarsi sempre di chiudere la valvola di erogazione del gas e la bombola, nonché di ruotare il rubinetto del gas.

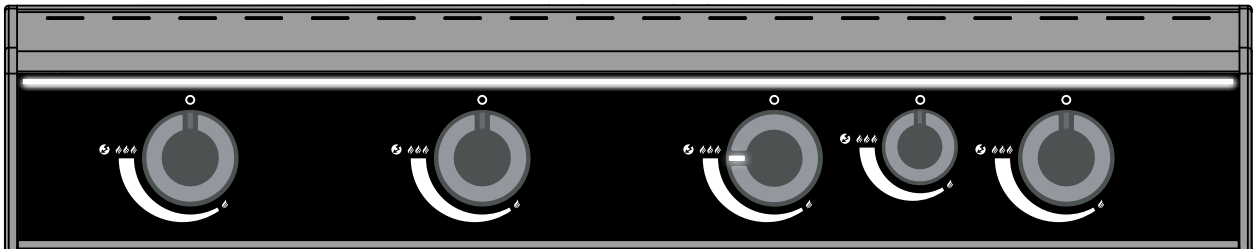
Il sistema SAFETY LIGHT della manopola del barbecue si attiva ruotando la manopola di regolazione del gas in senso antiorario dalla posizione  in direzione  aprendo quindi la valvola di erogazione del gas.

L'alimentazione di corrente del sistema SAFETY LIGHT è garantita dal power bank compreso nella fornitura.

Il vantaggio:

- Il sistema SAFETY LIGHT ricorda che la valvola è ancora aperta e che il gas potrebbe fuoriuscire.

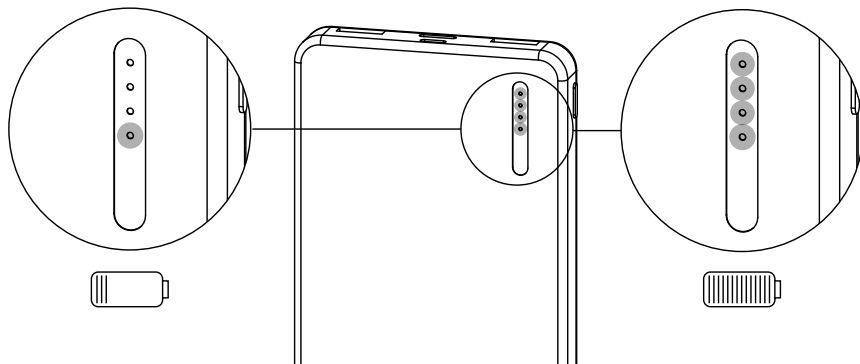
Pannello di controllo HEAT - manopole con Safety Light



13. POWER BANK

Il power bank alimenta il sistema SAFETY LIGHT, l'accensione elettrica e tutta l'illuminazione a LED dell'HEAT.
Si raccomanda di rimuoverlo dopo ogni utilizzo del barbecue, di ricaricarlo completamente e di conservare in luogo asciutto.

La durata della batteria è di ca. 8 ore, con un tempo di ricarica da vuoto a pieno di ca. 7 ore.
Il livello di carica attuale può essere verificato tramite le spie che si trovano sul power bank.



SUGGERIMENTO: Si raccomanda di togliere e caricare completamente il power bank dopo ogni utilizzo.

SUGGERIMENTO: Nel caso in cui si necessiti di un secondo power bank, può essere ordinato sul sito www.outdoorchef.com, alla sezione dedicata alle parti di ricambio

SUGGERIMENTO: In alternativa al power bank, è anche possibile collegare l'HEAT direttamente alla rete elettrica utilizzando l'alimentatore OUTDOORCHEF Transformer (disponibile come accessorio).

NOTA: Si raccomanda di utilizzare sempre un power bank OUTDOORCHEF.
Nel caso si desideri comunque utilizzarne uno diverso, fare attenzione a non superare l'output di 5V/2.1A.

14. SPAZIO DI IMMAGAZZINAMENTO DELL'HEAT

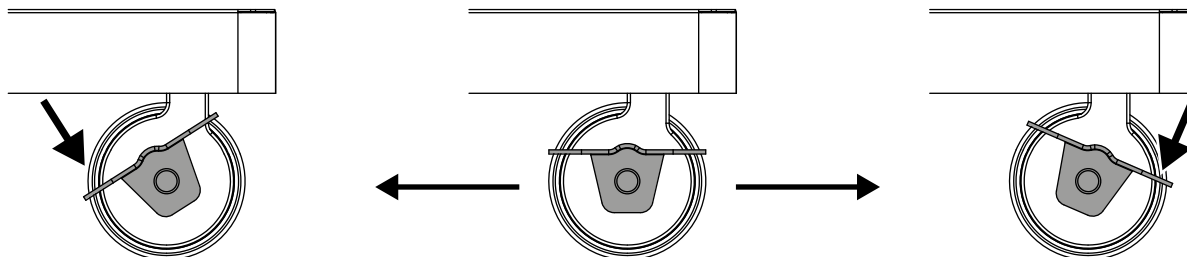
Oltre alla bombola del gas, il mobile di base dell'HEAT offre molto spazio per soluzioni di immagazzinamento personalizzate.

SUGGERIMENTO: Per assicurare un ordine efficiente nel mobile di base, consigliamo l'utilizzo del set di organizzazione HEAT di OUTDOORCHEF. La carta da cucina utilizzata e accessori di vario tipo vi possono essere riposti alla perfezione.

15. SPOSTARE E MANOVRARE L'HEAT


Prima di spostare o manovrare il barbecue, assicurarsi di sbloccare i freni delle rotelle. Il barbecue può essere sollevato e spinto agendo su entrambi i piani laterali. Spostare e manovrare il barbecue solo quando non è in uso e la bombola del gas è chiusa.

⚠ **ATTENZIONE:** Dopo ogni spostamento, assicurarsi di bloccare i due freni di stazionamento delle rotelle.



16. NOTE SULLE GRIGLIE IN GHISA

STAGIONATURA

- Prima del primo utilizzo, pulire le griglie in ghisa con acqua.
- Spennellare leggermente le griglie con olio da cucina raffinato.
- Riscaldare le griglie per circa 20-25 minuti al livello .
- Il processo di stagionatura crea una patina che protegge le griglie in ghisa dalla ruggine.

UTILIZZO

Preriscaldare le griglie in ghisa per almeno 5 minuti a livello .

Durante l'uso sul barbecue, maneggiare le griglie solo con l'ausilio di appositi guanti. Non posizionare le griglie in ghisa calde su superfici infiammabili o sensibili alle temperature.

PULIZIA

- Lasciar bruciare le griglie in ghisa sul barbecue a piena potenza per circa 10 minuti
- Lasciarla raffreddare
- Rimuovere i residui e lo sporco utilizzando una spazzola con setole in nylon o di ottone (non acciaio).
- In presenza di sporco ostinato: Per una pulizia profonda, utilizzare il detergente OUTDOORCHEF.
- Non utilizzare detergenti aggressivi, sgrassanti e chimici.

NOTA: I detergenti e l'acqua in abbondanza danneggiano la patina protettiva, esponendo la griglia in ghisa al rischio di ruggine.

17. ELIMINAZIONE DEI PROBLEMI

Il bruciatore non si accende:

- Verificare che scocchi la scintilla fra l'elettrodo e il bruciatore.
⚠ ATTENZIONE: Questo controllo deve essere eseguito esclusivamente con la valvola di erogazione del gas chiusa.
- Controllare che la valvola di erogazione del gas posta sulla bombola sia aperta.
- Verificare che ci sia gas a sufficienza nella bombola.

Scintilla assente:

- Assicurarsi che il power bank sia collegato correttamente e che sia completamente carico.
- Fra il bruciatore e l'elettrodo non deve esserci una distanza superiore a 5-8 mm.
- Assicurarsi che i cavi siano correttamente collegati e fissati all'accensione elettrica e all'elettrodo.
- L'accensione manuale è possibile con un accendigas attraverso l'apertura sul lato destro della camera di cottura

Potenza assente o ridotta:

- Controllare se i bruciatori sono bloccati da insetti o ragni/ragnatele.
Per ulteriori informazioni sulla pulizia dei bruciatori, consultare il sito:
<https://de.outdoorchef.com/blogs/fragen-tipps/wie-reinige-ich-meinen-brenner>

Il sistema SAFETY LIGHT non funziona:

- Controllare che la valvola di erogazione del gas posta sulla manopola di regolazione del gas sia aperta (con la valvola della bombola del gas chiusa).
- Assicurarsi che il power bank sia carico e inserito correttamente.

L'asse della ruota è bloccato:

per evitare che l'asse della ruota si blocchi, si consiglia di rimuovere polvere, sporco e polline da dietro le ruote almeno 1 volta all'anno.

18. GARANZIA PER IL CONSUMATORE / GARANZIA

Per informazioni dettagliate sulla garanzia / garanzia del consumatore, fare riferimento ai termini e condizioni generali (CGC) su <https://www.outdoorchef.com/agb>

Il marchio registrato OUTDOORCHEF è rappresentato dall'azienda seguente

Outdoorchef AG | Eggbühlstrasse 28 | Casella postale | 8050 Zurigo (Svizzera) | www.outdoorchef.com

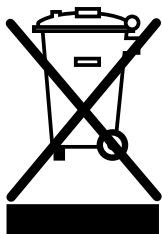
* L'elenco dei rivenditori è reperibile sul nostro sito all'indirizzo www.outdoorchef.com

** Il numero di serie e il numero articolo sono riportati sull'etichetta adesiva applicata sul barbecue (vedere il primo paragrafo di queste **ISTRUZIONI PER L'USO**).

19. PARTI DI RICAMBIO

Le parti di ricambio possono essere acquistate presso i rivenditori specializzati o direttamente sul sito www.outdoorchef.com.

20. SMALTIMENTO DEI RIFIUTI



Questa etichetta indica che il prodotto e il power bank in esso contenuto non devono essere smaltiti con i rifiuti domestici. Questa regola è valida per tutta l'Unione Europea. Per evitare possibili danni all'ambiente o alla salute dovuti allo smaltimento incontrollato dei rifiuti, assicurare un loro riciclaggio responsabile. Per restituire l'apparecchio usato, utilizzare il sistema di restituzione e raccolta o rivolgersi al rivenditore presso il quale è stato acquistato il prodotto. Il prodotto può essere riciclato in modo eco-compatibile.

Prima di portare l'apparecchio a un centro di smaltimento, rimuovere il power bank e smaltirlo in conformità alle normative locali.

21. INFORMAZIONI TECNICHE

HEAT X-345 RB

CE	0063 DP 3432
Gas	Butano G30 / Propano G31
I ₃₊ (28/30/37 mbar)	Butano 30 mbar / Propano 37 mbar
I _{3B/P} (30 mbar)	Butano / Propano 30 mbar
I _{3B/P} (50 mbar)	Butano / Propano 50 mbar
Potenza del gas	23.50 kW H _S
Consumo di gas	1644 g/h

HEAT X-445 RB

CE	0063 DP 3432
Gas	Butano G30 / Propano G31
I ₃₊ (28/30/37 mbar)	Butano 30 mbar / Propano 37 mbar
I _{3B/P} (30 mbar)	Butano / Propano 30 mbar
I _{3B/P} (50 mbar)	Butano / Propano 50 mbar
Potenza del gas	27.70 kW H _S
Consumo di gas	1937 g/h

HEAT X-545 RB

CE	0063 DP 3432
Gas	Butano G30 / Propano G31
I ₃₊ (28/30/37 mbar)	Butano 30 mbar / Propano 37 mbar
I _{3B/P} (30 mbar)	Butano / Propano 30 mbar
I _{3B/P} (50 mbar)	Butano / Propano 50 mbar
Potenza del gas	31.90 kW H _S
Consumo di gas	2231 g/h

BLAZING ZONE®

Potenza	3,60 kW H _S
Consumo di gas	252 g/h
Ugello (28-30/37 mbar)	0.90 mm / Marcatura: BM
Ugelli (50 mbar)	0.78 mm / Marcatura: BD

REAR BURNER

Potenza	4.40 kW H _S
Consumo di gas	308 g/h
Ugello (28-30/37 mbar)	1.02 mm / Marcatura: AN
Ugelli (50 mbar)	0.90 mm / Marcatura: BM

POWER BANK

Potenza	10.000 mAh
Input	5 V / 2,0 A
Output	5 V / 2,1 A

Accensione elettrica

Il funzionamento dell'accensione elettrica è garantito dal power bank compreso nella fornitura.

Informazione per l'uso del termometro

La temperatura indicata dal termometro può presentare uno scostamento pari a +/- 10%.

Sito web

Per ulteriori informazioni, consigli pratici, ricette e tutto ciò che è necessario sapere sui prodotti OUTDOORCHEF consultare il sito www.outdoorchef.com

COOKING ZONE

Potenza	2,90 kW H _S
Consumo di gas	203 g/h
Ugello (28-30/37 mbar)	0.84 mm / Marcatura: AR
Ugelli (50 mbar)	0,74 mm / Marcatura: AE

MAIN BURNER

Potenza	4.20 kW H _S
Consumo di gas	294g/h
Ugello (28-30/37 mbar)	0.98 mm / Marcatura: BK
Ugelli (50 mbar)	0.86 mm / Marcatura: BE

1.	LE NUMÉRO DE SÉRIE DE VOTRE BARBECUE ET POURQUOI IL EST IMPORTANT	84
2.	LE MODE D'EMPLOI	84
2.1	Conservation du mode d'emploi	
3.	CONSIGNES DE SÉCURITÉ IMPORTANTES	85
3.1	Installation et montage	
3.2	Utilisation	
3.3	Stockage et/ou non-utilisation	
4.	BOUTEILLES DE GAZ	87
5.	MISE EN SERVICE DU BARBECUE	88
5.1	Raccordement du tuyau de gaz	
5.2	Test d'étanchéité	
6.	EXPLICATION DE LA CONSOLE DE COMMANDE	90
6.1	Interrupteur principal	
6.2	Bouton de réglage	
6.3	Éclairage d'ambiance	
7.	AVANT LA PREMIÈRE UTILISATION	91
8.	CHAMBRE DE CUISSON	91
8.1	Twin Burner	
8.2	Heat Regulator	
8.3	Utilisation de la chambre de cuisson	
8.3.2	Instructions d'allumage	
8.3.2	Avant le barbecue	
8.3.3	Après le barbecue	
8.4	Nettoyage et entretien de la chambre de cuisson	
8.4.1	Nettoyage	
8.4.2	Entretien	
8.5	Méthode de cuisson directe et indirecte avec le HEAT	
8.6	Griller dans deux chambres de cuisson	
9.	BRÛLEUR ARRIÈRE	96
9.1	Rayonnement de chaleur par l'arrière	
9.2	Utilisation du brûleur arrière	
9.2.1	Instructions d'allumage	
9.2.2	Avant le barbecue	
9.2.3	Après le barbecue	
9.3	Nettoyage et entretien du brûleur arrière	
9.3.1	Nettoyage	
9.3.2	Entretien	

- 10.1 Brûleur infrarouge
- 10.2 Nettoyage du Blazing Zone®
 - 10.2.1 Instructions d'allumage
 - 10.2.2 Avant le barbecue
 - 10.2.3 Après le barbecue
- 10.3 Nettoyage du BLAZING ZONE®
 - 10.3.1 Nettoyage
 - 10.3.2 Entretien

11. COOKING ZONE

101

- 11.1 Trois domaines d'utilisation
- 11.2 Utilisation du Cooking Zone
 - 11.2.1 Instructions d'allumage
 - 11.2.2 Avant la cuisson
 - 11.2.3 Après la cuisson
- 11.3 Nettoyage et entretien du Cooking ZONE
 - 11.3.1 Nettoyage
 - 11.3.2 Entretien

12. SAFETY LIGHT

103

13. BATTERIE

104

14. RANGEMENT DU HEAT

104

15. DÉPLACER ET MANŒVRER LE HEAT

104

16. INFORMATIONS SUR LES GRILLES EN FONTE

105

17. COMMENT REMÉDIER AUX PROBLÈMES

105

18. GARANTIE CONSOMMATEUR / PRESTATION DE GARANTIE

106

19. PIÈCES DE RECHANGE

106

20. ÉLIMINATION DES DÉCHETS

106

21. INFORMATIONS TECHNIQUES

107

1. LE NUMÉRO DE SÉRIE DE VOTRE BARBECUE ET POURQUOI IL EST IMPORTANT

CE 0063
PIN: 0063BP3505

Typ:
Article No.:

Butan / Propane
G30 / G31
Cat. I 3B/F


Total rate overall Qn=9.70kW H_s(702g/h)

Outdoorchef AG
Eggbühlstrasse 28, 8050 Zürich

Serial No.:

DISTRIBUTION
Outdoorchef Deutschland GmbH
Wickerer Weg 13 - 15, 65719 Hofheim am Taunus
Made in China

50 mbar



IMPORTANT :
vous trouverez le numéro de série de votre barbecue sur la version du dossier fourni « Manual & Inspiration ». En fonction du modèle, vous trouverez également le numéro sur **l'étiquette adhésive** située sur le châssis du barbecue ou sur la plaque de fond.

Le numéro de série et le code d'article sont indispensables au bon déroulement de toutes vos demandes ultérieures, de vos commandes de pièces de rechange ou d'éventuelles demandes liées à la garantie. Veuillez conserver le mode d'emploi dans un endroit sûr. Il contient des informations importantes relatives à la sécurité, au fonctionnement et à l'entretien. Veuillez noter le numéro de série de votre barbecue dans le champ prévu à cet effet et situé en haut « Serial No. ».

2. LE MODE D'EMPLOI

Avant la première mise en service de votre barbecue à gaz OUTDOORCHEF, lisez cette notice attentivement.

2.1 CONSERVATION DU MODE D'EMPLOI

Note à l'attention des consommateurs : ce mode d'emploi doit être conservé par le propriétaire du barbecue et toujours être à disposition.

Remarque pour l'installateur : ce mode d'emploi doit rester chez le consommateur.

3. CONSIGNES DE SÉCURITÉ IMPORTANTES

Avant la première mise en service de votre barbecue à gaz OUTDOORCHEF, lisez attentivement ce mode d'emploi.

À n'utiliser qu'en extérieur.

Les mentions **DANGER**, **AVERTISSEMENT** et **ATTENTION** sont utilisées dans ce mode d'emploi pour mettre en évidence des informations d'utilisation importantes et critiques. Veuillez lire et suivre ces instructions afin de garantir la sécurité et d'éviter tout dommage matériel ou corporel.

- ⚠ **DANGER** : Indications de situations dangereuses qui entraîneront des décès ou des blessures graves si elles ne sont pas respectées.
- ⚠ **AVERTISSEMENT** : Indications de situations dangereuses qui peuvent entraîner des décès ou des blessures graves si elles ne sont pas respectées.
- ⚠ **ATTENTION** : Indications de situations dangereuses qui peuvent entraîner des blessures légères à moyennement graves si elles ne sont pas respectées.

<p>⚠ DANGER</p> <p>Si vous sentez du gaz :</p> <ul style="list-style-type: none">▪ Coupez l'alimentation en gaz du barbecue.▪ Éteignez toutes les flammes nues.▪ Ouvrez le couvercle.▪ Si l'odeur de gaz persiste, éloignez-vous du barbecue et contactez immédiatement les pompiers.	<p>⚠ AVERTISSEMENT</p> <ul style="list-style-type: none">▪ Ne conservez pas de liquides, de matériaux et/ou de gaz inflammables (essence, gaz, matériaux facilement inflammables, etc.) à proximité immédiate de votre barbecue.▪ Ne jamais stocker une bouteille de gaz non utilisée à proximité du barbecue ou dans un espace clos.
--	---

3.1 INSTALLATION ET MONTAGE

Consultez le mode d'emploi avant l'utilisation de l'appareil.

Avant de le mettre en service, placez le barbecue à l'abri du vent.

- ⚠ **DANGER** : Ce barbecue n'est pas conçu pour être installé dans ou sur des bateaux ou dans des caravanes.
- ⚠ **AVERTISSEMENT** : Le barbecue est livré avec le tuyau de gaz adapté et le bouton de réglage de gaz. Le tuyau de gaz doit absolument être éloigné de toutes les surfaces chaudes du barbecue. Il ne faut pas tordre le tuyau. Pour les barbecues équipés d'un guide-tuyau, il faut impérativement y fixer le tuyau.
- ⚠ **AVERTISSEMENT** : Le tuyau et le régulateur sont en conformité avec les réglementations locales et les normes EN et NF correspondantes (bouton de réglage de gaz NF EN 16129 / tuyau de gaz NF EN 16436 / bouton de réglage de gaz EN 16129 / tuyau de gaz EN 16436).
- ⚠ **AVERTISSEMENT** : Ne pas modifier l'appareil. Si vous suspectez un dysfonctionnement, adressez-vous à un spécialiste.
- ⚠ **AVERTISSEMENT** : Avant la mise en service et après avoir branché une nouvelle bouteille de gaz, veuillez contrôler les raccords selon les instructions suivantes **TEST D'ÉTANCHÉITÉ** de la notice.




3.2 UTILISATION

Toute personne utilisant le barbecue doit connaître le procédé exact de l'allumage et le suivre. Les enfants ne sont pas autorisés à utiliser ce barbecue.

Les instructions de montage doivent être rigoureusement respectées. Un montage inadéquat peut être très dangereux.

Veillez à ne placer aucun liquide ou matériau inflammable ni aucune bouteille de gaz de rechange à proximité du barbecue. N'installez jamais le barbecue ou la/les bouteille(s) de gaz dans un endroit clos et sans aération.

Avant la première mise en service de votre barbecue à gaz OUTDOORCHEF, lisez cette notice attentivement. Le barbecue ne peut être utilisé qu'à l'extérieur. Assurez-vous que votre barbecue est placé devant une paroi arrière non inflammable ou qu'il se trouve à une distance de sécurité d'au moins 1,5 m de tout objet inflammable.

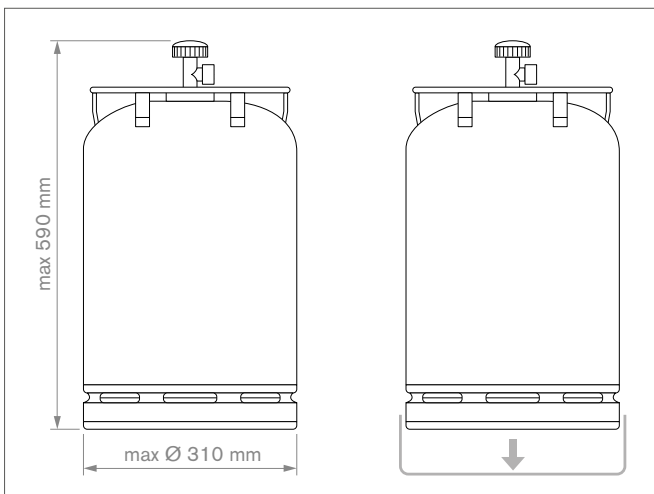
- ⚠ **DANGER :** N'utiliser le barbecue qu'à l'extérieur. Ne jamais l'utiliser à l'intérieur, par exemple dans des garages, des bâtiments, des tentes et d'autres endroits fermés ou sous des constructions inflammables.
- ⚠ **DANGER :** N'utilisez jamais le barbecue sous un auvent.
- ⚠ **DANGER :** Cet appareil doit être éloigné des matériaux inflammables durant l'utilisation.
- ⚠ **DANGER :** Utilisez le barbecue exclusivement sur un sol solide et sûr. Pendant son utilisation, ne jamais placer le barbecue sur un sol en bois ou toute autre surface inflammable. Tenir le barbecue éloigné de tout matériau inflammable.
- ⚠ **DANGER :** Fermer le robinet du récipient de gaz après usage.
- ⚠ **DANGER :** Une fois le barbecue terminé, placez le bouton de réglage de gaz sur la position  et fermez l'arrivée de gaz sur la bouteille.
- ⚠ **DANGER :** Lors du changement de la bouteille de gaz, le bouton de réglage de gaz doit toujours être sur la position  et l'arrivée de gaz doit être fermée sur la bouteille. Tenir toute source d'ignition à distance.
- ⚠ **AVERTISSEMENT :** Remplacez le tuyau et le bouton de réglage de gaz 3 ans après la date d'achat. Veuillez vérifier que le bouton de réglage de gaz et le tuyau respectent bien les normes EN et NF en vigueur (bouton de réglage de gaz NF EN 16129 / tuyau de gaz NF EN 16436 / bouton de réglage de gaz EN 16129 / tuyau de gaz EN 16436).
- ⚠ **AVERTISSEMENT :** Si le tuyau de gaz est endommagé ou usé, veuillez le remplacer immédiatement. Le tuyau ne doit être ni plié ni fissuré. N'oubliez pas de fermer le bouton de réglage de gaz et l'arrivée de gaz avant de retirer le tuyau.
- ⚠ **AVERTISSEMENT :** Si vous doutez de l'étanchéité, mettez le bouton de réglage de gaz sur la position  et fermez l'arrivée de gaz sur la bouteille. Veuillez faire vérifier les pièces conduisant le gaz par un magasin spécialisé.
- ⚠ **AVERTISSEMENT :** Ne laissez jamais le barbecue sans surveillance pendant son utilisation.
- ⚠ **AVERTISSEMENT :** Ne pas déplacer l'appareil pendant l'utilisation.
- ⚠ **AVERTISSEMENT :** Les restes de graisses des réceptacles pour les graisses peuvent s'enflammer et provoquer un incendie. Nettoyez-les après chaque utilisation.
- ⚠ **AVERTISSEMENT :** N'obstruez jamais la grande ouverture ronde d'aspiration d'air au fond du bac, ni les fentes d'aération du couvercle. Ne jamais boucher ni couvrir les ouvertures d'aération de l'espace de rangement des bouteilles de gaz.
- ⚠ **AVERTISSEMENT :** Ne recouvrez jamais les surfaces du KIT BLAZING / COOKING pendant le fonctionnement, au risque de créer une accumulation de chaleur.
- ⚠ **AVERTISSEMENT :** Ne placer aucune casserole, poêle ni plaque de cuisson sur le BLAZING ZONE®, seulement sur le COOKING ZONE
- ⚠ **AVERTISSEMENT :** Ne mettez jamais la batterie en contact avec des flammes ou des températures élevées.
- ⚠ **ATTENTION :** La longueur recommandée pour le tuyau de gaz est de 90 cm et ne doit pas dépasser 150 cm.
- ⚠ **ATTENTION :** Des parties facilement accessibles peuvent être très chaudes. Tenir les jeunes enfants à l'écart.
- ⚠ **ATTENTION :** L'appareil reste chaud longtemps après sa mise hors service. Veillez à ne pas vous brûler et à ne poser aucun objet sur le barbecue au risque de provoquer un incendie.
- ⚠ **ATTENTION :** Portez des gants de protection quand vous tenez des pièces brûlantes.
- ⚠ **ATTENTION :** Si vous suspectez l'arrivée de gaz d'être bouchée et que le fonctionnement n'est pas optimal, adressez-vous à un spécialiste.
- ⚠ **ATTENTION :** Ne jamais pousser les appareils équipés de roulettes pivotantes sur un sol irrégulier ou des marches.
- ⚠ **ATTENTION :** Ne placez pas d'objets inflammables à proximité immédiate de la chambre du gril.
- ⚠ **ATTENTION :** Ne placez jamais d'objets chauds comme la grille, les poêles pour barbecue ou en fonte sur les tablettes de votre barbecue. Cela risquerait d'endommager le vernis du barbecue.

3.3 STOCKAGE ET/OU NON-UTILISATION

- ⚠ **DANGER :** Ne stockez pas le barbecue à proximité de liquides ou de matériaux facilement inflammables.
- ⚠ **DANGER :** Si le barbecue est stocké dans une pièce pendant l'hiver, veuillez retirer la bouteille de gaz. Veuillez la stocker en extérieur, dans un endroit bien aéré et hors de la portée des enfants.
- ⚠ **ATTENTION :** Si vous n'utilisez plus le barbecue, attendre qu'il refroidisse complètement et le couvrir d'une housse pour le protéger des agressions extérieures. Les housses sont disponibles auprès de votre revendeur de barbecue.
- ⚠ **ATTENTION :** Pour éviter l'accumulation d'humidité, retirez la housse après une forte pluie et laissez d'abord sécher le barbecue.

4. BOUTEILLES DE GAZ

- La plaque de fond du barbecue a été conçue pour supporter des bouteilles de gaz de 11 kg de poids de remplissage maximum. Installez la bouteille à l'endroit prévu à cet effet.

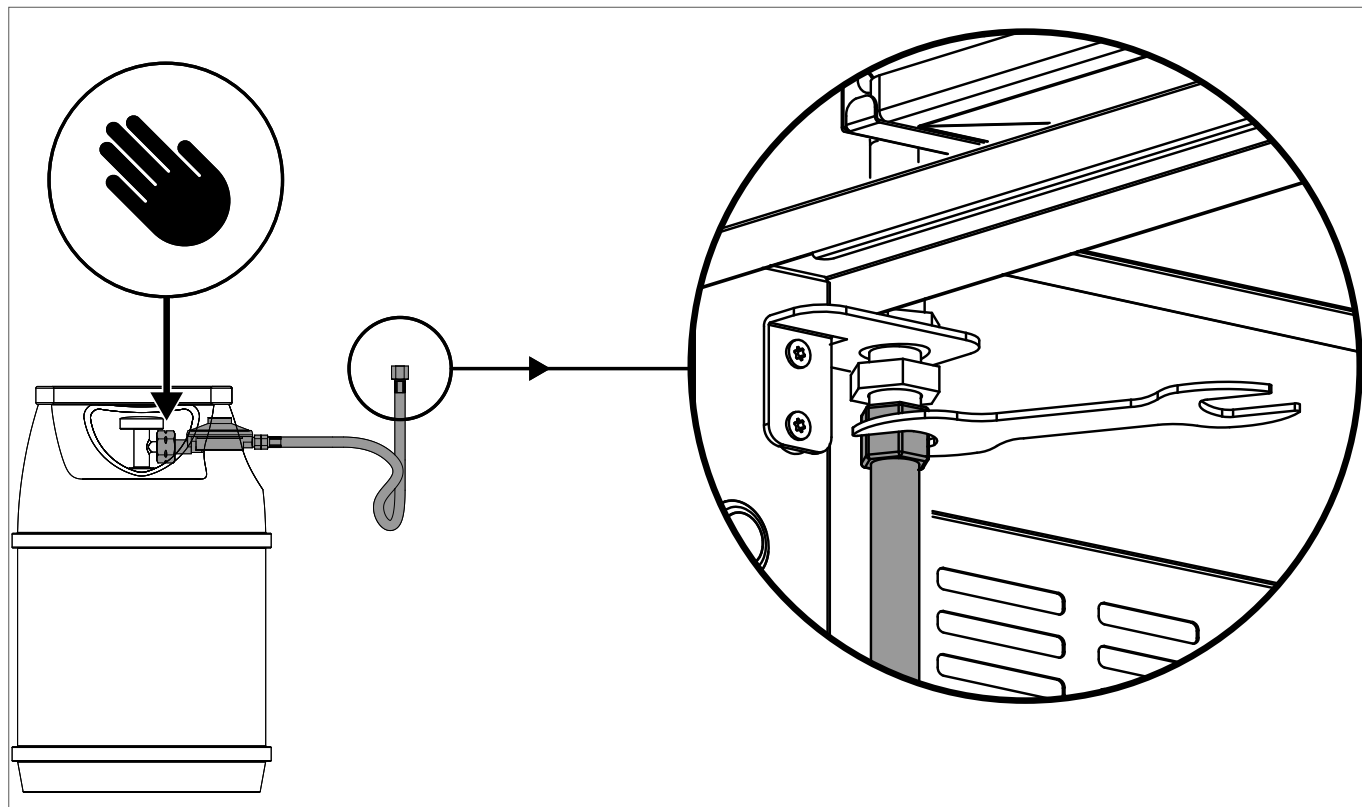


- Assurez-vous que tous les raccords sont bien étanches.
- Avant chaque mise en service et après chaque remplacement de la bouteille de gaz, veuillez réaliser un **TEST D'ÉTANCHÉITÉ**.
- Ne jamais exposer les bouteilles de gaz à une température dépassant les 50 °C et ne pas les stocker dans un endroit clos ni dans un sous-sol.
- Veuillez respecter les consignes de sécurité figurant sur la bouteille de gaz utilisée.
- **REMARQUE :** Veuillez vérifier que le régulateur de pression et la bouteille de gaz conviennent à un usage conforme dans votre pays. Utiliser exclusivement des bouteilles de gaz conformes aux normes locales. Étant donné les différents systèmes d'étanchéité, un assemblage étanche ne sera pas garanti en cas d'utilisation d'un mauvais régulateur de pression ou d'une mauvaise bouteille de gaz. Le gaz s'échappant à cause de ce défaut d'étanchéité peut s'enflammer en présence de flammes ou d'étincelles. Pour des raisons de sécurité et de responsabilité, nous vous recommandons de systématiquement vérifier les barbecues à gaz mis en vente et, si nécessaire, d'adapter ou de faire adapter le régulateur de pression et le tuyau de gaz aux réglementations locales.

5. MISE EN SERVICE DU BARBECUE

5.1 RACCORDEMENT DU TUYAU DE GAZ

⚠ **AVERTISSEMENT :** Le raccordement du tuyau de gaz doit impérativement être réalisé à l'aide de la clé fournie afin d'assurer la solidité du raccord. Pour votre sécurité, ne vissez jamais le tuyau de gaz à la main afin d'éviter tout risque de brûlure.

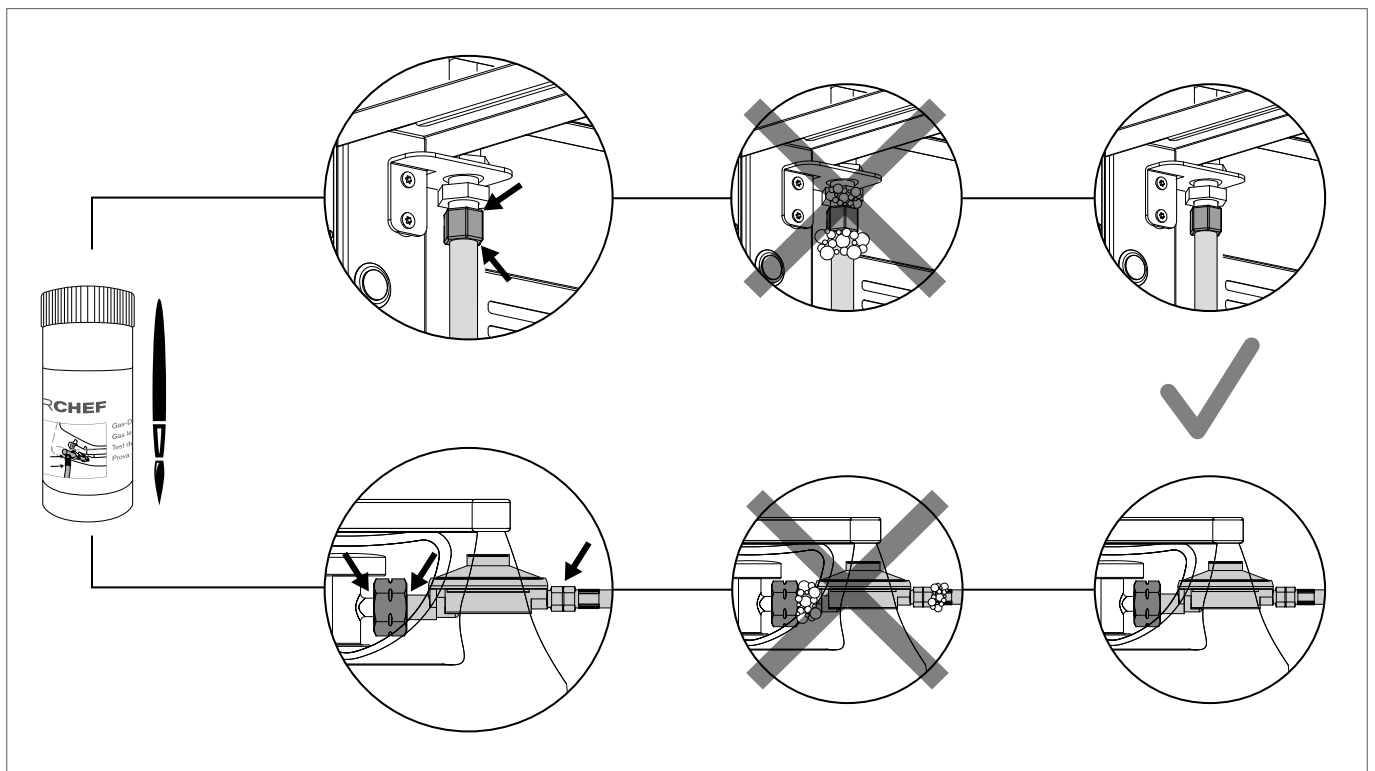


Pour cela, veuillez suivre les informations des instructions montage séparées de votre barbecue.

5.2 TEST D'ÉTANCHÉITÉ

- ⚠ **AVERTISSEMENT :** Pendant le test d'étanchéité, veuillez éloigner toute source d'ignition. Veuillez en outre ne pas fumer. Ne jamais vérifier l'étanchéité avec une allumette ou une flamme nue et toujours en extérieur.
- ⚠ **AVERTISSEMENT :** Procédez au **TEST D'ÉTANCHÉITÉ** après chaque raccordement ou changement de la bouteille de gaz ainsi qu'au début de la saison des grillades.
- ⚠ **AVERTISSEMENT :** Le barbecue ne doit être utilisé que lorsque toutes les fuites auront été supprimées.

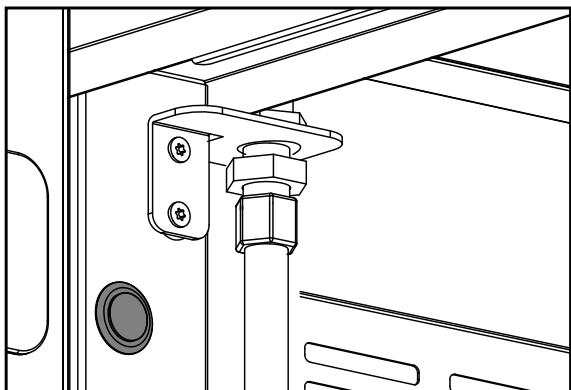
1. Le bouton de réglage de gaz doit être positionné sur ○.
2. Ouvrez l'arrivée de gaz de la bouteille et badigeonnez toutes les conduites de gaz (raccord de la bouteille de gaz / régulateur de pression / tuyau de gaz / entrée de gaz / raccord de la valve) avec la solution savonneuse fournie ou avec une solution savonneuse composée de 50 % de savon liquide et de 50 % d'eau. Vous pouvez également utiliser un spray détecteur de fuites.
3. Si des bulles apparaissent aux endroits où vous avez mis de la solution savonneuse, c'est qu'il y a des fuites. Fermez l'arrivée de gaz de la bouteille.
4. Réparez les fuites en resserrant les liaisons si cela est possible. Sinon remplacez les pièces défectueuses.
5. Veuillez répéter les étapes 1 et 2.
6. Si vous n'arrivez pas à réparer les fuites, veuillez vous adresser à votre fournisseur de gaz.



6. EXPLICATION DE LA CONSOLE DE COMMANDE

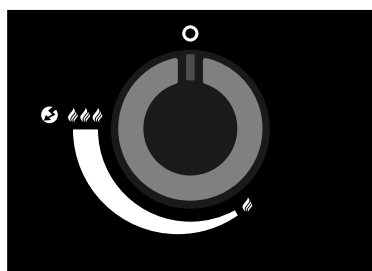
6.1 INTERRUPTEUR PRINCIPAL

L'interrupteur principal pour l'alimentation électrique de l'allumage et de l'éclairage se trouve sur le côté intérieur gauche du meuble bas. Le bouton s'allume en vert en position ON. Remettez l'interrupteur sur OFF après le barbecue pour économiser la batterie.

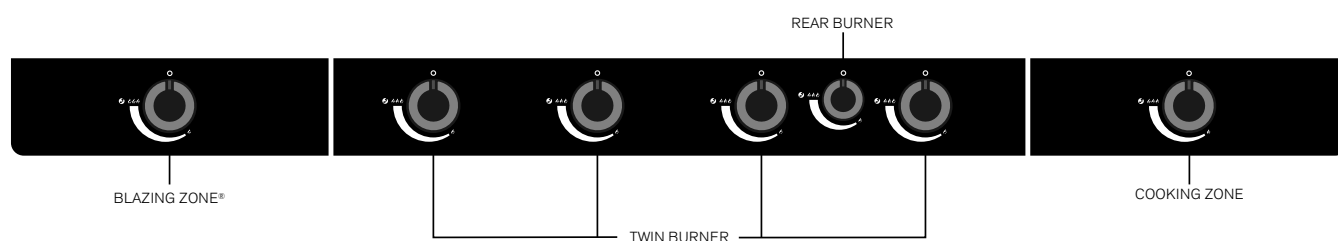


6.2 BOUTON DE RÉGLAGE

Niveaux de cuisson et allumage



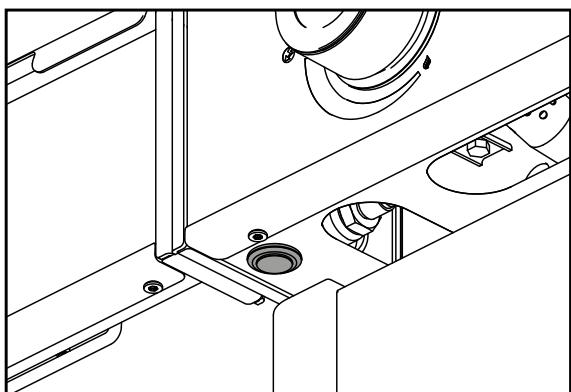
- : position OFF
- 🔥 : puissance basse
- 🔥🔥 : puissance moyenne
- 🔥🔥🔥 : puissance élevée
- 🔥🔥🔥🔥 : allumage
- 🔥🔥🔥🔥🔥 : allumeur




Le bouton de réglage atteint en position 🔥🔥🔥 la plus grande puissance, et en position 🔥 la plus petite puissance.

6.3 ÉCLAIRAGE D'AMBIANCE

La couleur de lumière souhaitée peut être définie à l'aide du bouton situé sur le côté inférieur gauche du panneau frontal. Appuyez sur le bouton pendant quelques secondes pour activer la lumière, puis cliquez pour choisir la couleur de lumière souhaitée.



7. AVANT LA PREMIÈRE UTILISATION

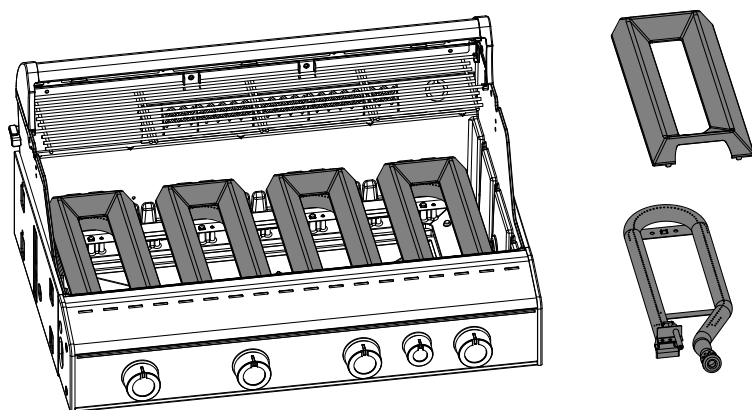
1. Nettoyez toutes les pièces qui sont en contact avec des aliments.
2. Veuillez vérifier toutes les pièces conduisant le gaz, comme cela est décrit dans le chapitre **TEST D'ÉTANCHÉITÉ**. Faites-le également si votre barbecue vous a été livré et monté par votre revendeur.
3. Faites chauffer votre barbecue durant 20 à 25 minutes sur la position 

⚠ AVERTISSEMENT : N'utilisez jamais tous les brûleurs en même temps. L'utilisation de tous les brûleurs à pleine charge peut entraîner le givrage de la bouteille de gaz et donc nuire à son fonctionnement.

8. CHAMBRE DE CUISSON

8.1 TWIN BURNER

Les Twin Burners en acier inoxydable avec allumage électrique multiple offrent une plus large plage d'utilisation de la température par rapport aux brûleurs traditionnels. Les chapeaux de brûleur en acier inoxydable assurent une réduction des feux de graisse et une répartition uniforme de la chaleur.



8.2. HEAT REGULATOR

Le Heat Regulator permet d'ajuster encore plus finement la température sur la grille de cuisson et la grille de maintien au chaud.

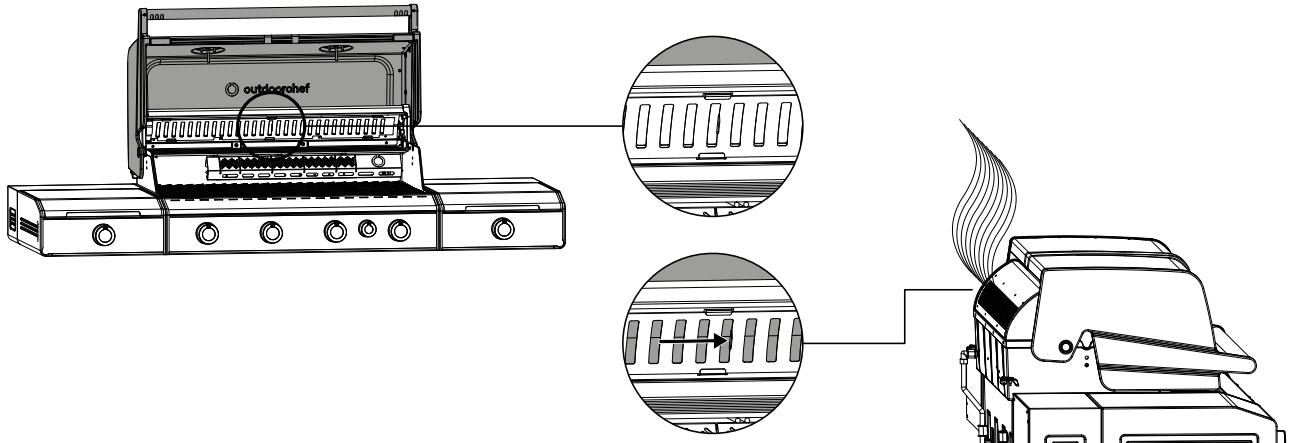
Cuisson à basse température

Lorsque le Heat Regulator est ouvert et que le brûleur est réglé en conséquence, il est également possible de cuire à basse température avec le HEAT.

Maintien au chaud

Ajustez la température de la grille de maintien au chaud à l'aide du Heat Regulator et évitez ainsi que vos aliments ne continuent à cuire.






REMARQUE : Protéger le Heat Regulator avec un couvercle pour éviter que l'eau ne pénètre dans la chambre de cuisson.

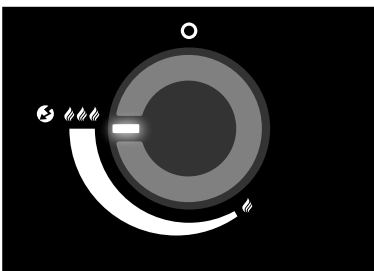



8.3 UTILISATION DE LA CHAMBRE DE CUISSON

8.3.2 INSTRUCTIONS D'ALLUMAGE






⚠ **AVERTISSEMENT :** N'allumez pas le barbecue quand le couvercle est fermé.

1. Veuillez vous assurer que tous les raccords entre le tuyau de gaz, le bouton de réglage de gaz et la bouteille de gaz sont bien vissés (procédez conformément aux instructions du chapitre **TEST D'ÉTANCHÉITÉ**).
2. Ouvrez le couvercle du barbecue.
3. Ouvrez l'arrivée de gaz de la bouteille de gaz.
4. Appuyez sur le bouton de réglage de gaz du brûleur souhaité et tournez-le dans le sens contraire des aiguilles d'une montre jusqu'au niveau     . Tenez le bouton de réglage de gaz enfoncé jusqu'à ce que le gaz brûle.




5. Si le brûleur ne s'allume pas en l'espace de 8 secondes, positionnez le bouton de réglage de gaz sur . Veuillez attendre 2 minutes pour que le gaz non brûlé puisse se dissiper. Puis reprenez au point 4.
6. Si vous ne réussissez pas à allumer le barbecue après 3 essais, veuillez rechercher la cause (au chapitre **COMMENT REMÉDIER AUX PROBLÈMES**).

8.3.2 AVANT LE BARBECUE

1. Faites chauffer votre barbecue durant 10 à 15 minutes sur la position , le couvercle étant fermé
2. Posez les aliments à griller sur la grille et réglez la température en continu selon vos souhaits entre  –   .

8.3.3 APRÈS LE BARBECUE

1. Positionnez le bouton de réglage de gaz de chaque brûleur sur la position .
2. Fermez l'arrivée de gaz de la bouteille.
Veillez fermer le robinet de la bouteille de gaz même pour les bouteilles vides.
3. Laissez refroidir complètement le barbecue et nettoyez-le.
4. Recouvrez le barbecue avec une housse adaptée

8.4. NETTOYAGE ET ENTRETIEN DE LA CHAMBRE DE CUISSON

8.4.1 NETTOYAGE

⚠ AVERTISSEMENT : Lors du nettoyage de l'intérieur du barbecue autour du système de brûleur, il faut veiller à ne pas endommager les pièces du brûleur.

NETTOYAGE DE L'EXTÉRIEUR DU BARBECUE

REMARQUE : Pour le nettoyage des surfaces du barbecue, n'utilisez jamais un nettoyant pour vitre ni aucun autre nettoyant en spray pour éviter d'endommager les surfaces.

Nettoyez l'extérieur du barbecue et les tablettes avec un produit de nettoyage classique non agressif (détergent courant p. ex.). Si vous utilisez un nettoyant spécial pour barbecue (non recommandé), nous vous conseillons de l'essayer sur une zone non visible au préalable.

NETTOYAGE DE L'INTÉRIEUR DU BARBECUE

REMARQUE : En cas de nettoyage avec une brosse spéciale barbecue en nylon, assurez-vous que le barbecue a totalement refroidi.

Nettoyage conseillé pour des saletés encrassées :

1. Chauffez le barbecue environ 10 minutes à puissance maximale afin de brûler les résidus alimentaires (restes de viande, graisse, sucre des marinades, etc.).
2. Laissez ensuite complètement refroidir le barbecue afin que les résidus alimentaires durcissent (cela permet un nettoyage plus efficace et plus facile).
3. Nettoyez votre grille avec une brosse spéciale barbecue en laiton ou en nylon OUTDOORCHEF pour un résultat optimal (ne pas utiliser de brosse avec des poils en acier).
4. Retirez la grille et nettoyez la chambre de cuisson. Vous pouvez également utiliser une éponge à récuser en nylon avec de l'eau savonneuse afin d'éliminer tous les résidus. Pour un nettoyage en profondeur, nous recommandons le nettoyant pour grill et générateur de fumée froide OUTDOORCHEF.
5. Les composants en acier inoxydable peuvent être nettoyés avec un détergent pour inox classique ou une éponge de polissage disponible dans les magasins de bricolage.

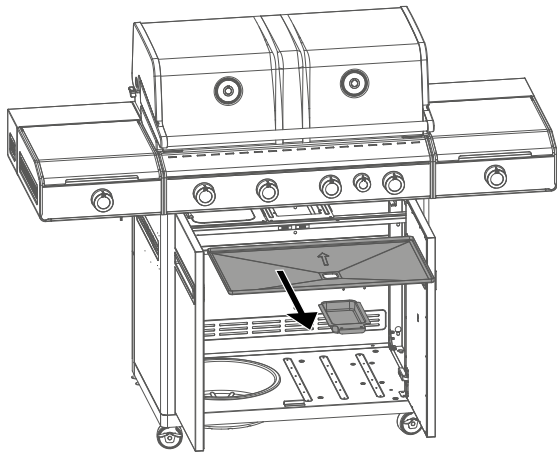
REMARQUE : Nous recommandons un nettoyage régulier pour éviter les incrustations et les feux de graisse.

CONSEIL : L'après-barbecue est à l'image de la phase de préparation. Si vous nettoyez votre grille après chaque utilisation, vous n'aurez pas à la nettoyer avant vos prochaines grillades.

NETTOYAGE DU RÉCEPTACLE POUR LES GRAISSES

⚠ **AVERTISSEMENT :** Si le nettoyage du réceptacle pour les graisses est négligé, des flambées de graisse peuvent être provoquées. Après chaque utilisation, veuillez contrôler le réceptacle pour les graisses et éliminer tous les résidus de graisse.

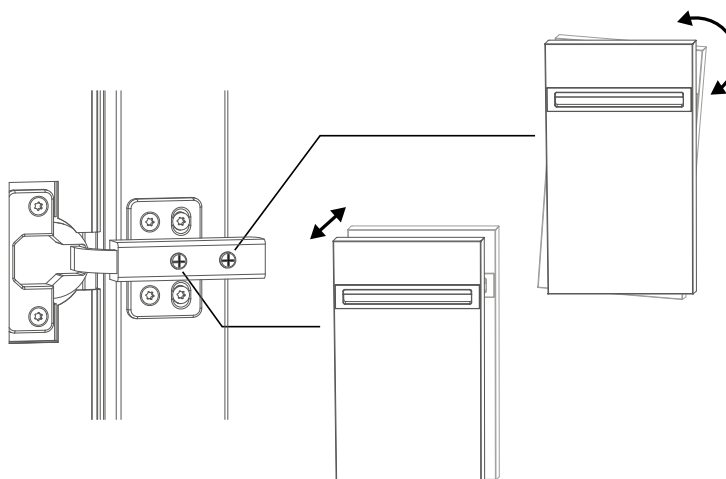
CONSEIL : Pour nettoyer le bac de récupération, nous conseillons la poudre pour barbecue OUTDOORCHEF. Les gouttes de graisse sont absorbées et faciles à éliminer.



8.4.2 ENTRETIEN

Un entretien régulier de votre barbecue garantit un fonctionnement irréprochable.

- Contrôlez toutes les pièces conduisant le gaz au moins deux fois par an et après une longue immobilisation du barbecue. Les araignées ou insectes peuvent causer des obstructions qui doivent être éliminées avant l'utilisation.
- Si vous poussez régulièrement le barbecue sur un sol inégal, veuillez contrôler les vis de temps en temps pour s'assurer qu'elles sont bien fixées.
- Si le barbecue n'est pas utilisé pendant une longue période, veuillez procéder à un **TEST D'ÉTANCHÉITÉ** avant toute nouvelle utilisation. Si vous avez un doute, faites appel à votre fournisseur de gaz ou à votre revendeur.
- Avant une longue immobilisation et pour éviter la corrosion, huilez toutes les parties métalliques.
- Après une longue immobilisation et au moins une fois pendant la saison des grillades, il faut vérifier qu'il n'y a aucune fissure, pliure ou tout autre dommage éventuel sur le tuyau de gaz. Un tuyau défectueux doit immédiatement être remplacé comme cela est décrit dans le chapitre **CONSIGNES DE SÉCURITÉ**.
- Afin de profiter le plus longtemps possible de votre barbecue, protégez votre barbecue contre toute agression extérieure avec une housse OUTDOORCHEF appropriée et ce, dès qu'il a complètement refroidi.
- Retirez la housse en cas de pluie pour éviter que l'humidité ne s'accumule. Les housses sont disponibles auprès de votre revendeur de barbecue.
- La fonction Softclose des portes doit être ajustée de temps en temps



8.5 MÉTHODE DE CUISSON DIRECTE ET INDIRECTE AVEC LE HEAT

QUELLE EST LA DIFFÉRENCE ?

METHODE DE CUISSON DIRECTE

Comme son nom l'indique, avec la méthode de cuisson directe, les aliments se trouvent directement au-dessus de la source de chaleur. Cette méthode convient aux aliments à saisir. Sur les steaks, les stries de la grille de cuisson apparaissent parfaitement.

METHODE DE CUISSON INDIRECTE

Lors d'une cuisson à chaleur indirecte, la chaleur circule tout autour des aliments. Couvercle fermé, le barbecue se transforme en four à chaleur tournante.

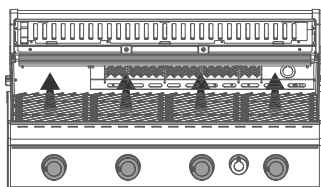
Cette méthode de cuisson est idéale pour les grosses pièces de viande qui cuisent à basse température, pour cuire en douceur les poissons préparés ou des pizzas bien croustillantes.

La méthode de cuisson « low&slow » pour des plats comme le porc braisé, les travers de porc ou la poitrine de bœuf est basée sur la cuisson indirecte.

Avec le système du HEAT, il est possible de passer instantanément d'une chaleur directe à une chaleur indirecte.

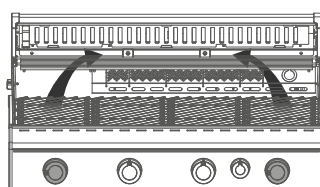
Pour griller, cuire et rôtir en mode indirect, positionner les aliments au centre de la grille et allumer uniquement les deux brûleurs extérieurs.

CHALEUR DIRECTE



Grillade et cuisson directe :
placer les grillades au-dessus du
brûleur allumé.

CHALEUR INDIRECTE



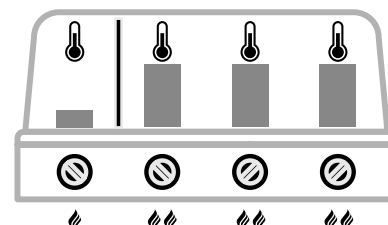
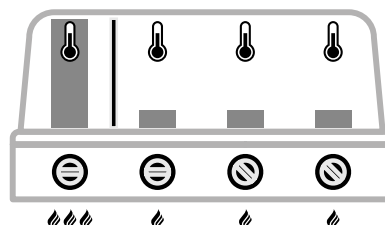
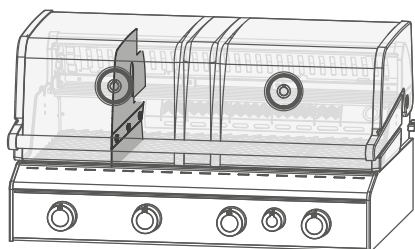
Pour griller, cuire et mijoter indirectement :
placer les grillades au milieu, fermer le couvercle
et n'allumer que les deux brûleurs extérieurs.

8.6 GRILLER DANS DEUX CHAMBRES DE CUISSON

Le HEAT vous propose, outre les méthodes de cuisson au barbecue classiques (voir chapitre MÉTHODE DE CUISSON DIRECTE ET INDIRECTE), la cuisson dans deux chambres de cuisson

Grâce au Zone Divider HEAT d'OUTDOORCHEF (disponible comme accessoire), votre HEAT peut être divisé en deux zones de cuisson. La séparation en zones ouvre de nouvelles possibilités, et permet notamment de cuire différents plats en même temps et d'éviter que les goûts et les odeurs des grillades ne se mélangent.

Les brûleurs individuels permettent de commander et de contrôler indépendamment les zones de cuisson. Les deux thermomètres dans le couvercle vous indiquent les températures des zones correspondantes.



9. BRÛLEUR ARRIÈRE

⚠ DANGER : Assurez-vous que votre barbecue est placé devant une paroi arrière non inflammable ou qu'il se trouve à une distance de sécurité d'au moins 1,5 m de tout objet inflammable. Avec un brûleur arrière, il y a toujours un risque que les flammes sortent par l'arrière du barbecue.

9.1 RAYONNEMENT DE CHALEUR PAR L'ARRIÈRE


Le brûleur arrière est utilisé en combinaison avec le tournebroche (non compris dans la livraison).

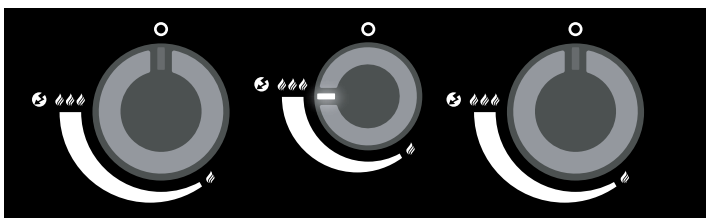
Le mouvement rotatif de la broche permet de cuire lentement les aliments de tous les côtés et d'obtenir une délicieuse croûte.


CONSEIL : Nous vous recommandons d'utiliser le tournebroche et le kit rôtisserie HEAT OUTDOORCHEF.

9.2 UTILISATION DU BRÛLEUR ARRIÈRE

9.2.1 INSTRUCTIONS D'ALLUMAGE

1. Veuillez vous assurer que tous les raccords entre le tuyau de gaz, le bouton de réglage de gaz et la bouteille de gaz sont bien vissés (procédez conformément aux instructions du chapitre **TEST D'ÉTANCHÉITÉ**).
2. Ouvrez le couvercle du barbecue.
3. Ouvrez l'arrivée de gaz de la bouteille de gaz.
4. Appuyez sur le bouton de réglage de gaz du brûleur arrière et tournez-le dans le sens contraire des aiguilles d'une montre jusqu'à la position . Tenez le bouton de réglage de gaz enfoncé jusqu'à ce que le gaz brûle.



5. Si le brûleur ne s'allume pas en l'espace de 8 secondes, positionnez le bouton de réglage de gaz sur . Veuillez attendre 2 minutes pour que le gaz non brûlé puisse se dissiper. Puis reprenez au point 3.
6. Si vous ne réussissez pas à allumer le brûleur arrière après 3 essais, veuillez rechercher la cause (au chapitre **COMMENT REMÉDIER AUX PROBLÈMES**)





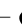


REMARQUE : Pour un résultat de cuisson parfait, nous vous recommandons d'utiliser le tournebroche HEAT d'OUTDOORCHEF. Celui-ci est disponible comme accessoire chez votre revendeur.

⚠ DANGER : N'utilisez jamais le brûleur arrière en combinaison avec les brûleurs principaux dans la zone du brûleur arrière.

⚠ ATTENTION L'utilisation de tous les brûleurs à pleine charge peut entraîner le givrage de la bouteille de gaz et donc nuire à son fonctionnement.




9.2.2 AVANT LE BARBECUE

1. Retirez la grille de maintien au chaud.
2. Faites chauffer le brûleur arrière durant 10 à 15 minutes sur la position   , le couvercle étant fermé
3. Posez les aliments à griller sur la grille et réglez la température en continu selon vos souhaits entre  –   .

CONSEIL : Placez une cuvette sous le tournebroche et les aliments à griller, afin de recueillir les jus de cuisson et les graisses qui s'écoulent et de ne pas salir inutilement votre barbecue. De plus, les jus de cuisson et les graisses qui s'égouttent sont parfaits comme base pour de délicieuses sauces.

9.2.3 APRÈS LE BARBECUE

1. Positionnez le bouton de réglage de gaz du brûleur arrière sur la position .
2. Fermez l'arrivée de gaz de la bouteille.
Veuillez fermer le robinet de la bouteille de gaz même pour les bouteilles vides.
3. Laissez refroidir complètement le barbecue et nettoyez-le.
4. Recouvrez le barbecue avec une housse adaptée

9.3 NETTOYAGE ET ENTRETIEN DU BRÛLEUR ARRIÈRE

9.3.1 NETTOYAGE

Nous vous recommandons de nettoyer le brûleur arrière après chaque cuisson. Nettoyez celui-ci avec un nettoyant pour acier inoxydable disponible dans le commerce ou une éponge à polir disponible dans les magasins de bricolage.

9.3.2 ENTRETIEN

Un entretien régulier de votre brûleur arrière garantit un fonctionnement irréprochable.

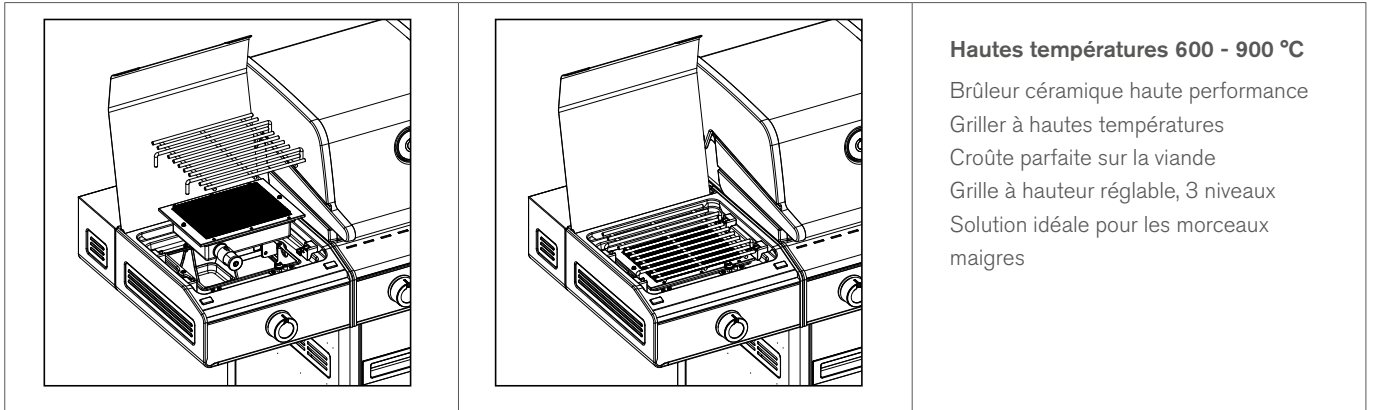
- Contrôlez toutes les pièces conduisant le gaz au moins deux fois par an et après une longue immobilisation du barbecue. Les araignées ou insectes peuvent causer des obstructions qui doivent être éliminées avant l'utilisation.
- Si vous poussez régulièrement le barbecue sur un sol inégal, veuillez contrôler les vis de temps en temps pour s'assurer qu'elles sont bien fixées.
- Si le barbecue n'est pas utilisé pendant une longue période, veuillez procéder à un **TEST D'ÉTANCHÉITÉ** avant toute nouvelle utilisation. Si vous avez le moindre doute, contactez votre fournisseur de gaz ou le point de vente. Après un stockage prolongé et au moins une fois pendant la saison des barbecues, vérifiez que le tuyau de gaz ne présente pas de fissures, de plis ou d'autres dommages. Un tuyau défectueux doit immédiatement être remplacé comme cela est décrit dans le chapitre **CONSIGNES DE SÉCURITÉ**.

10. BLAZING ZONE®

10.1 BRÛLEUR INFRAROUGE

Comment fonctionne un brûleur infrarouge ?

La flamme de gaz produite lors de l'allumage du BLAZING ZONE® se propage de manière uniforme sur la plaque en céramique, générant un rayonnement infrarouge sur la surface qui dégage une chaleur directe intense sur les grillades allant jusqu'à plus de 900 degrés Celsius. Cela permet de générer des températures beaucoup plus élevées qu'avec un brûleur à gaz classique.









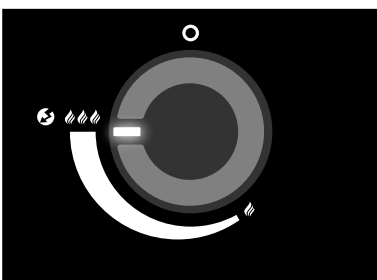
Ainsi, avec le BLAZING ZONE®, la cuisson des steaks avec une chaleur maximale jusqu'à 900 °C garantit une croûte bien croustillante.


10.2 NETTOYAGE DU BLAZING ZONE®

10.2.1 INSTRUCTIONS D'ALLUMAGE

⚠ **AVERTISSEMENT :** Le couvercle doit toujours être ouvert pendant le fonctionnement.

1. Veuillez vous assurer que tous les raccords entre le tuyau de gaz, le bouton de réglage de gaz et la bouteille de gaz sont bien vissés (procédez conformément aux instructions du chapitre **TEST D'ÉTANCHÉITÉ**).
2. Ouvrez le couvercle.
3. Ouvrez l'arrivée de gaz de la bouteille de gaz.
4. Appuyez sur le bouton de réglage de gaz du BLAZING ZONE® et tournez-le dans le sens contraire des aiguilles d'une montre sur le niveau      . Tenez le bouton de réglage de gaz enfoncé jusqu'à ce que le gaz brûle.



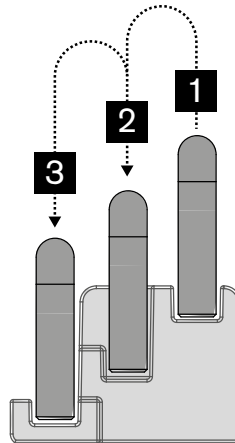
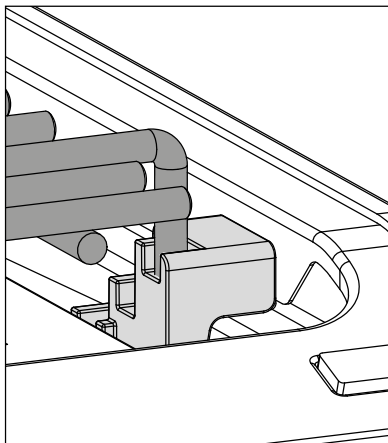
5. Si le brûleur ne s'allume pas en l'espace de 8 secondes, positionnez le bouton de réglage de gaz sur . Veuillez attendre 2 minutes pour que le gaz non brûlé puisse se dissiper. Puis reprenez au point 3.
6. Si vous ne réussissez pas à allumer le brûleur du BLAZING ZONE® après 3 essais, veuillez rechercher la cause (comme décrit au chapitre **COMMENT REMÉDIER AUX PROBLÈMES**).

⚠ **ATTENTION** L'utilisation de tous les brûleurs à pleine charge peut entraîner le givrage de la bouteille de gaz et donc nuire à son fonctionnement.

10.2.2 AVANT LE BARBECUE

⚠ **AVERTISSEMENT :** Utilisez toujours des gants résistants à la chaleur.
Laissez toujours le BLAZING ZONE® complètement refroidir avant de toucher les pièces.

1. Placez la grille de cuisson dans la position souhaitée.
2. Chauffez le BLAZING ZONE® env. 10 minutes au niveau souhaité 🔥 – 🔥🔥🔥.
3. Posez les aliments à griller sur la grille et réglez la température en continu selon vos souhaits entre 🔥 – 🔥🔥🔥.



10.2.3 APRÈS LE BARBECUE

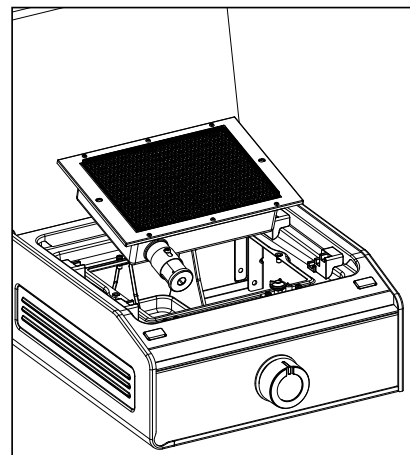
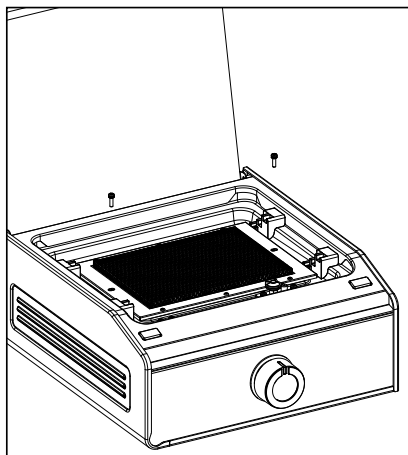
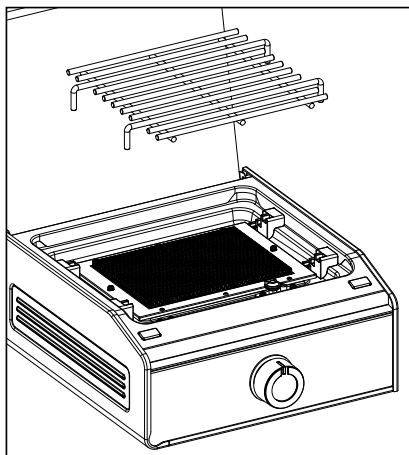
1. Réglez le bouton de réglage du gaz du BLAZING ZONE® sur ○.
2. Fermez l'arrivée de gaz de la bouteille.
Veuillez fermer le robinet de la bouteille de gaz même pour les bouteilles vides.
3. Laissez le BLAZING ZONE® bien refroidir et nettoyez ensuite la grille.
4. Couvrez le barbecue et le BLAZING ZONE® avec la housse adaptée.

10.3 NETTOYAGE DU BLAZING ZONE®

10.3.1 NETTOYAGE

Nous vous conseillons de nettoyer votre BLAZING ZONE® après 3 grillades. Pour cela, retirez la grille et lavez-la simplement dans votre lave-vaisselle. Rincez l'intérieur avec un chiffon sec et videz le réceptacle pour les graisses.

Nous vous conseillons de démonter une fois par an le brûleur du BLAZING ZONE®, de nettoyer toute les pièces adjacentes et de retirer les toiles d'araignée et les résidus alimentaires.



Après avoir retiré le BLAZING ZONE®, procédez comme suit :

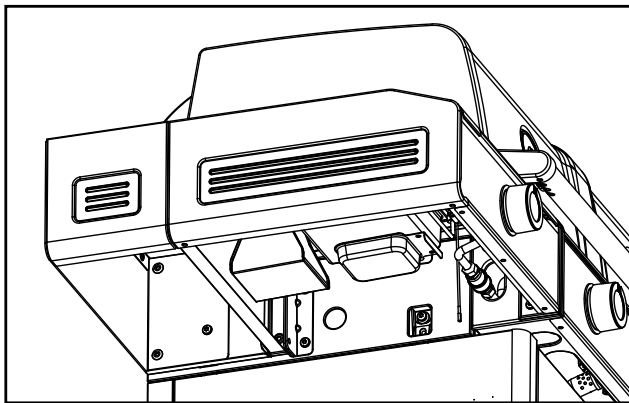
1. Vérifiez qu'il n'y a pas de fissures ou de déformations sur le brûleur.
2. Les tubes Venturi, situés sur le brûleur, peuvent être nettoyés/brossés avec un goupillon fin.
3. Nettoyez le côté intérieur de l'armature du BLAZING ZONE®. Pour cela, n'utilisez pas de produit de nettoyage abrasif ou inflammable.
4. Remettez ensuite le BLAZING ZONE® en place dans la tablette latérale en respectant bien les instructions de montage séparées.

IMPORTANT : Si vous utilisez un produit de nettoyage, laissez le barbecue correctement séché après nettoyage. Afin d'accélérer le séchage, vous pouvez allumer le BLAZING ZONE® et le laisser chauffer sur la plus haute position pendant quelques minutes.

NETTOYAGE DU RÉCEPTACLE POUR LES GRAISSES

⚠ **AVERTISSEMENT :** Si le nettoyage du réceptacle pour les graisses est négligé, des flambées de graisse peuvent être provoquées. Après chaque utilisation, veuillez contrôler le réceptacle pour les graisses et éliminer tous les résidus de graisse.

CONSEIL : Pour nettoyer le bac de récupération, nous conseillons la poudre pour barbecue OUTDOORCHEF. Les gouttes de graisse sont absorbées et faciles à éliminer.



10.3.2 ENTRETIEN

Un entretien régulier de votre BLAZING ZONE® garantit un fonctionnement irréprochable.

- Contrôlez toutes les pièces conduisant le gaz au moins deux fois par an et après une longue immobilisation du barbecue. Les araignées ou insectes peuvent causer des obstructions qui doivent être éliminées avant l'utilisation.
- Si vous poussez régulièrement le barbecue sur un sol inégal, veuillez contrôler les vis de temps en temps pour s'assurer qu'elles sont bien fixées.
- Si le barbecue n'est pas utilisé pendant une longue période, veuillez procéder à un **TEST D'ÉTANCHÉITÉ** avant toute nouvelle utilisation. Si vous avez un doute, faites appel à votre fournisseur de gaz ou à votre revendeur.
- Avant une longue immobilisation et pour éviter la corrosion, huilez toutes les parties métalliques.
- Après une longue immobilisation et au moins une fois pendant la saison des grillades, il faut vérifier qu'il n'y a aucune fissure, pliure ou tout autre dommage éventuel sur le tuyau de gaz. Un tuyau défectueux doit immédiatement être remplacé comme cela est décrit dans le chapitre **CONSIGNES DE SÉCURITÉ**.
- Afin de profiter le plus longtemps possible de votre BLAZING ZONE, protégez votre barbecue entièrement refroidi contre toute agression extérieure avec une housse OUTDOORCHEF adaptée.
- Retirez la housse en cas de pluie pour éviter que l'humidité ne s'accumule. Les housses sont disponibles auprès de votre revendeur de barbecue.

11. COOKING ZONE

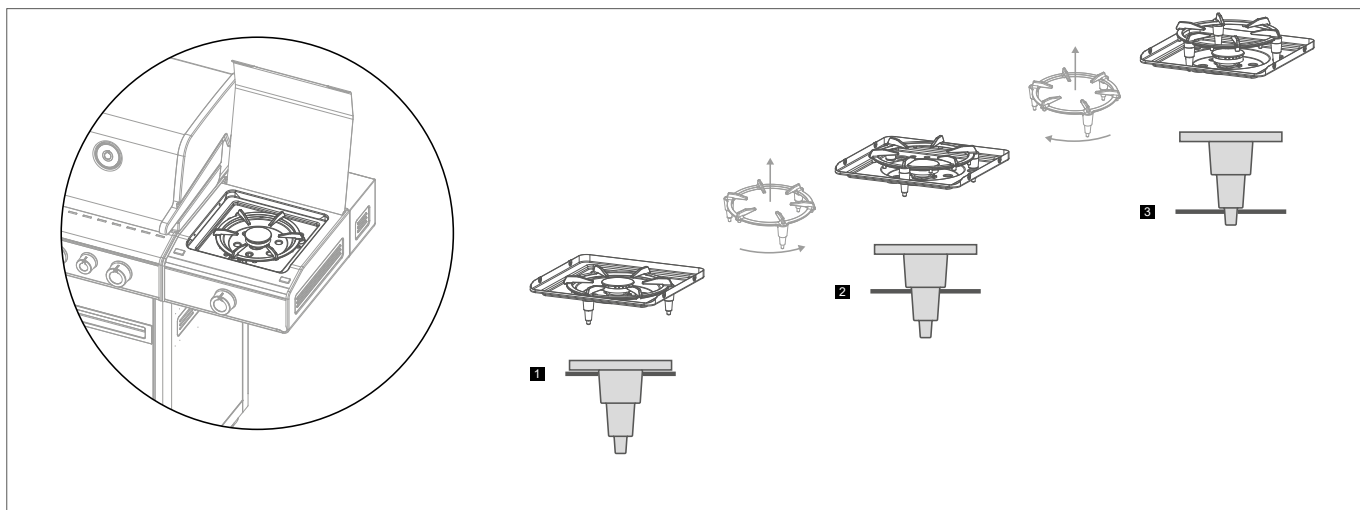
11.1 TROIS DOMAINES D'UTILISATION

Le tout nouveau COOKING ZONE est, comme son nom l'indique, bien plus qu'une place de cuisson latérale : il vous permet d'atteindre une plage de température nettement plus large. Alors qu'une plaque de cuisson latérale classique est généralement conçue pour des températures moyennes à élevées, le COOKING ZONE permet également la cuisson d'aliments qui nécessitent une faible chaleur (sauces pour pâtes, soupes, ragoûts, etc.).

Cela est possible grâce au nouveau brûleur et à la possibilité d'utiliser la plaque de cuisson latérale à trois hauteurs différentes.

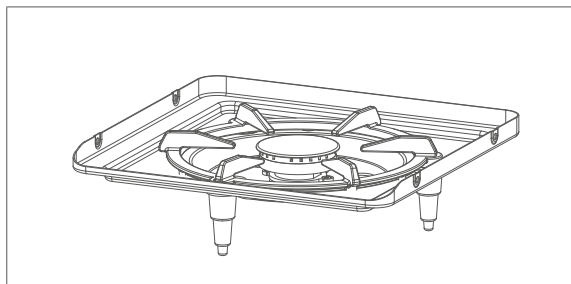
Grâce à la forme concave de la plaque de cuisson en fonte massive, le COOKING ZONE s'utilise également avec le BBQ Wok OUTDOORCHEF, qui trouve idéalement sa place sur la plaque (sans adaptateur pour le wok)

Plaque en fonte réglable en hauteur



Capots de protection pour la plaque de cuisson en fonte

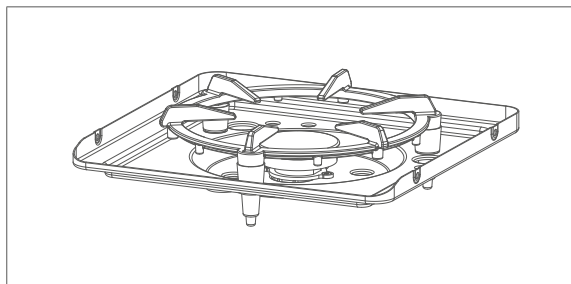
Assurez-vous de bien utiliser les capots de protection en silicone pour la plaque de cuisson en fonte. Ils protègent les trous pour le réglage en hauteur de la grille des rayures.



Chaleur élevée

En combinaison avec le bouton de réglage, plusieurs domaines d'utilisation à température élevée peuvent être couverts

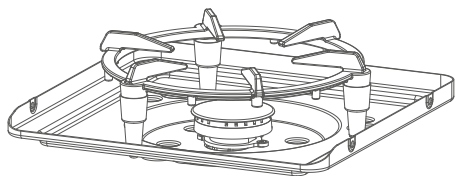
- Faire griller à feu vif de la viande, du poisson et des légumes



Chaleur moyenne

En combinaison avec le bouton de réglage, plusieurs domaines d'utilisation à température moyenne peuvent être couverts

- Faire griller/mijoter de la viande, du poisson et des légumes
- Faire griller des légumes riches en amidon, comme les pommes de terre, etc.



Chaleur basse

En combinaison avec le bouton de réglage, plusieurs domaines d'utilisation à température basse peuvent être couverts

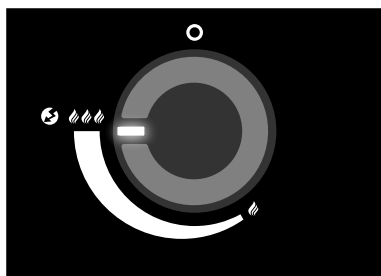
- Faire cuire des sauces, soupes, plats mijotés et plats à base de riz

11.2 UTILISATION DU COOKING ZONE

11.2.1 INSTRUCTIONS D'ALLUMAGE

⚠ **AVERTISSEMENT :** Le couvercle doit toujours être ouvert pendant le fonctionnement.

1. Veuillez vous assurer que tous les raccords entre le tuyau de gaz, le bouton de réglage de gaz et la bouteille de gaz sont bien vissés (procédez conformément aux instructions du chapitre **TEST D'ÉTANCHÉITÉ**).
2. Ouvrez le couvercle.
3. Ouvrez l'arrivée de gaz de la bouteille de gaz.
4. Appuyez sur le bouton de réglage de gaz de la plaque du COOKING ZONE et tournez-le dans le sens contraire des aiguilles d'une montre jusqu'au niveau . Tenez le bouton de réglage de gaz enfoncé jusqu'à ce que le gaz brûle.



5. Si le brûleur ne s'allume pas en l'espace de 8 secondes, positionnez le bouton de réglage de gaz sur . Veuillez attendre 2 minutes pour que le gaz non brûlé puisse se dissiper. Puis reprenez au point 3.
6. Si vous ne réussissez pas à allumer le brûleur du COOKING ZONE après 3 essais, veuillez rechercher la cause (au chapitre **COMMENT REMÉDIER AUX PROBLÈMES**).

⚠ **ATTENTION** L'utilisation de tous les brûleurs à pleine charge peut entraîner le givrage de la bouteille de gaz et donc nuire à son fonctionnement.

11.2.2 AVANT LA CUISSON

⚠ **AVERTISSEMENT :** Utilisez toujours des gants résistants à la chaleur. Laissez toujours le COOKING ZONE complètement refroidir avant de toucher les pièces.

1. Mettez la plaque en fonte dans la position souhaitée (3 niveaux de réglage).
2. Placez la poêle ou le wok sur la plaque en fonte et chauffez-la pendant 5 minutes au niveau souhaité - .
3. Posez les aliments à griller sur la poêle ou dans le wok et réglez la température en continu selon vos souhaits entre - .

11.2.3 APRÈS LA CUISSON

1. Positionnez le bouton de réglage de gaz de chaque brûleur sur .
2. Fermez l'arrivée de gaz de la bouteille.
Veuillez fermer le robinet de la bouteille de gaz même pour les bouteilles vides.
3. Laissez le COOKING ZONE bien refroidir et nettoyez ensuite la bouteille située sous la plaque en fonte.
4. Couvrez le barbecue et le COOKING ZONE avec la housse adaptée

11.3 NETTOYAGE ET ENTRETIEN DU COOKING ZONE

11.3.1 NETTOYAGE

Nous vous recommandons de nettoyer votre COOKING ZONE après 3 grillades. Pour cela, retirez la grille de cuisson et nettoyez la surface en dessous.

11.3.2 ENTRETIEN

Un entretien régulier de votre COOKING ZONE garantit un fonctionnement irréprochable.

- Contrôlez toutes les pièces conduisant le gaz au moins deux fois par an et après une longue immobilisation du barbecue. Les araignées ou insectes peuvent causer des obstructions qui doivent être éliminées avant l'utilisation.
- Si vous poussez régulièrement le barbecue sur un sol inégal, veuillez contrôler les vis de temps en temps pour s'assurer qu'elles sont bien fixées.
- Si le barbecue n'est pas utilisé pendant une longue période, veuillez procéder à un **TEST D'ÉTANCHÉITÉ** avant toute nouvelle utilisation. Si vous avez un doute, faites appel à votre fournisseur de gaz ou à votre revendeur.
- Afin d'éviter les dégâts liés à la corrosion avant un stockage prolongé, huilez toutes les pièces en métal (notamment la plaque de cuisson en fonte).
- Après une longue immobilisation et au moins une fois pendant la saison des grillades, il faut vérifier qu'il n'y a aucune fissure, pliure ou tout autre dommage éventuel sur le tuyau de gaz. Un tuyau défectueux doit immédiatement être remplacé comme cela est décrit dans le chapitre **CONSIGNES DE SÉCURITÉ**.
- Afin de profiter le plus longtemps possible de votre COOKING ZONE, protégez votre barbecue entièrement refroidi contre toute agression extérieure avec une housse OUTDOORCHEF adaptée.
- Retirez la housse en cas de pluie pour éviter que l'humidité ne s'accumule. Les housses sont disponibles auprès de votre revendeur de barbecue.

12. SAFETY LIGHT

⚠ AVERTISSEMENT : Après les grillades, veuillez penser à fermer l'arrivée de gaz de la bouteille de gaz et le robinet de gaz.

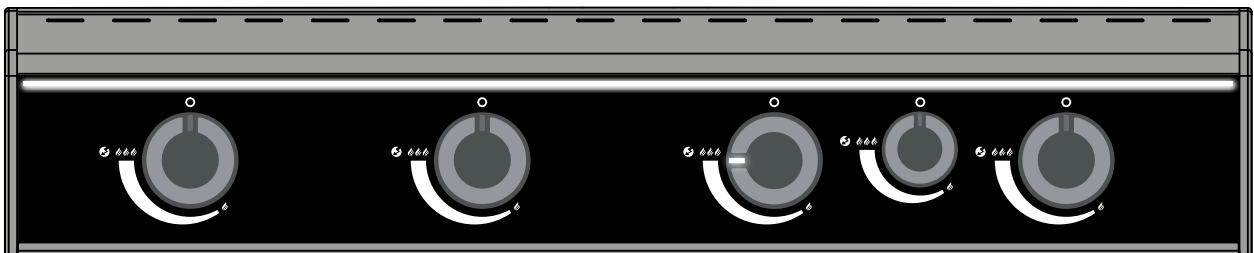
Le SAFETY LIGHT de votre barbecue s'active quand le bouton de réglage de gaz est sur la position  et qu'il est tourné dans le sens inverse des aiguilles d'une montre vers la position , ce qui ouvre l'arrivée de gaz.

L'alimentation électrique du SAFETY LIGHTS est assurée par la batterie fournie.

L'avantage :

- SAFETY LIGHT vous rappelle que la valve est encore ouverte et que le gaz s'échappe.

Console de commande HEAT - Bouton de réglage avec Safety Light



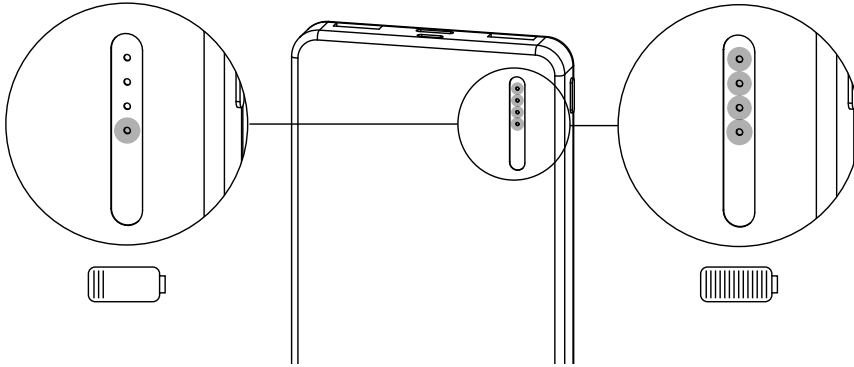
13. BATTERIE

La batterie alimente le SAFETY LIGHT, l'allumage électrique et tous les éclairages LED du HEAT.

Nous vous conseillons de la retirer après chaque utilisation du barbecue, de la recharger complètement et de la stocker dans un endroit sec.

La durée de fonctionnement est d'environ 8 heures, le temps de chargement complet d'environ 7 heures.

Le niveau de la batterie est indiqué par l'affichage de la batterie.



CONSEIL : Nous conseillons de charger complètement la batterie après chaque utilisation.

CONSEIL : Si vous avez besoin d'une seconde batterie, vous pouvez la commander sur www.outdoorchef.com dans la rubrique Pièces de rechange

CONSEIL : Comme alternative à la batterie, vous pouvez aussi brancher votre HEAT directement sur le réseau électrique avec le bloc d'alimentation OUTDOORCHEF Transformer (disponible comme accessoire).

REMARQUE : Nous vous conseillons d'utiliser exclusivement la batterie OUTDOORCHEF.
Si toutefois, vous souhaitez utiliser une autre batterie, veillez à ce que la sortie ne dépasse pas 5V/2.1A.

14. RANGEMENT DU HEAT

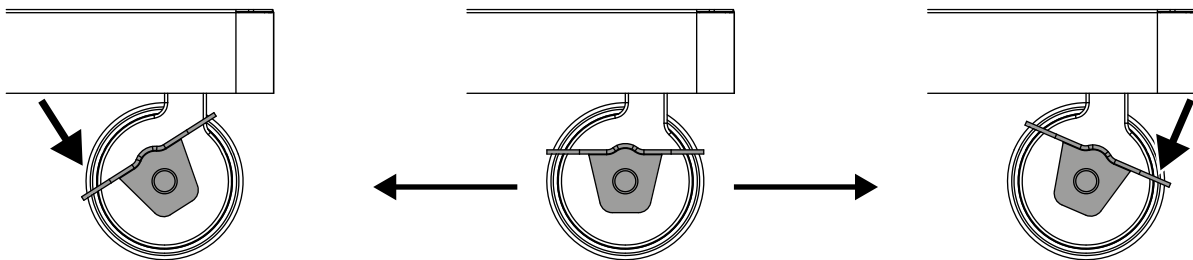
Outre la bouteille de gaz, le meuble bas de votre HEAT offre beaucoup de place pour des solutions de rangement individuelles.

CONSEIL : Pour un rangement optimal dans votre meuble bas, nous vous recommandons le set d'organisation HEAT d'OUTDOOR-CHEF. Le rouleau d'essuie-tout, les déchets et autres accessoires peuvent ainsi être parfaitement rangés.

15. DÉPLACER ET MANŒUVRER LE HEAT


Débloquer les freins des roulettes avant tout déplacement ou manœuvre. Pour soulever et pousser le barbecue, vous pouvez utiliser les deux tables latérales. Déplacez et manœuvrez le barbecue uniquement quand il est éteint et que la bouteille de gaz est fermée.

⚠ **ATTENTION :** Après chaque déplacement, bloquez les deux freins des roulettes.



16. INFORMATIONS SUR LES GRILLES EN FONTE

CULOTTER

- Avant la première utilisation, nettoyez les grilles en fonte à l'eau.
- Badigeonnez les grilles d'une fine couche d'huile alimentaire raffinée.
- Faites chauffer votre barbecue durant 20 à 25 minutes sur la position .
- La cuisson permet d'obtenir une patine qui protège vos grilles en fonte de la rouille.

UTILISATION

Préchauffez la plaque de cuisson durant au moins 5 minutes en position .

Ne touchez la grille qu'avec les gants pour barbecue pendant son utilisation sur le barbecue. Ne posez pas le set grille en fonte encore chaud sur des surfaces inflammables ou sensibles à la chaleur.

NETTOYAGE

- Laissez le set grille fonte RTG chauffer sur le barbecue à pleine puissance durant 10 minutes env.
- Laissez-le ensuite refroidir
- Utilisez une brosse avec des poils en nylon ou en laiton (pas de poils en acier) pour éliminer les résidus et les saletés.
- En cas de salissures tenaces : Utilisez le nettoyeur OUTDOORCHEF pour un nettoyage en profondeur.
- N'utilisez pas de produits de nettoyage agressifs, dégraissants ou chimiques.

REMARQUE : Les produits de nettoyage et beaucoup d'eau endommagent la patine protectrice, ce qui rend votre grille en fonte vulnérable à la rouille.

17. COMMENT REMÉDIER AUX PROBLÈMES

Le brûleur ne s'allume pas :

- Assurez-vous que les étincelles de l'électrode atteignent le brûleur.
⚠ ATTENTION : Cette vérification doit être exclusivement effectuée quand l'arrivée de gaz est fermée.
- Vérifiez que l'arrivée de gaz et la bouteille sont bien ouvertes.
- Vérifiez qu'il y a assez de gaz dans la bouteille.

Pas d'étincelle :

- Veuillez vous assurer que la batterie est bien connectée et totalement chargée.
- La distance entre l'électrode et le brûleur ne doit pas dépasser 5 à 8 mm.
- Vérifiez que les câbles de l'allumage électrique et de l'électrode sont bien branchés.
- Un allumage manuel est possible à travers l'ouverture de la partie inférieure de la chambre de cuisson à l'aide d'un allume-gaz

Pas ou moins de performance :

- Vérifiez si les brûleurs sont éventuellement obstrués par des insectes ou des araignées/toiles d'araignée.

Vous trouverez plus d'informations sur le nettoyage des brûleurs ici :

<https://de.outdoorchef.com/blogs/fragen-tipps/wie-reinige-ich-meinen-brenner>

Le SAFETY LIGHT ne fonctionne pas :

- Vérifiez que l'arrivée de gaz du bouton de réglage de gaz est ouverte. (avec la vanne de la bouteille de gaz fermée).
- Assurez-vous que la batterie est bien installée.

L'essieu se bloque :

afin d'éviter que l'essieu ne se bloque, nous vous conseillons de retirer au moins une fois par an la poussière, saleté et le pollen des roues afin de garantir un fonctionnement parfait des roues.

18. GARANTIE CONSOMMATEUR / PRESTATION DE GARANTIE

Pour des informations détaillées sur la garantie consommateur / prestation de garantie, consultez les Conditions Générales de Vente (CGV) sur <https://www.outdoorchef.com/agb>

La marque déposée OUTDOORCHEF est représentée par l'entreprise suivante

Outdoorchef AG | Eggbühlstrasse 28 | Case postale | 8050 Zurich-Suisse | www.outdoorchef.com

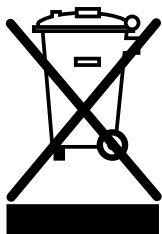
* La liste des revendeurs est disponible sur notre site web www.outdoorchef.com

** Vous trouverez le numéro de série ainsi que le code d'article sur l'étiquette adhésive située sur votre barbecue (voir première partie de ce **MODE D'EMPLOI**).

19. PIÈCES DE RECHANGE

Les pièces de rechange peuvent être obtenues auprès des commerces spécialisés ou tout simplement directement sur www.outdoorchef.com.

20. ÉLIMINATION DES DÉCHETS



Ce marquage indique que ce produit et la batterie qu'il contient ne doivent pas être jetés avec les ordures ménagères dans l'ensemble de l'UE. Pour éviter d'éventuels dommages environnementaux ou sanitaires dus à l'élimination incontrôlée des déchets, recyclez-les de manière responsable. Pour retourner votre appareil usagé, veuillez utiliser le système de retour et de collecte ou vous adresser au revendeur auprès duquel le produit a été acheté. Vous pouvez utiliser ce produit pour un recyclage respectueux de l'environnement.

Veuillez retirer la batterie de l'appareil avant de l'apporter au centre de recyclage et l'éliminer conformément aux prescriptions locales.

21. INFORMATIONS TECHNIQUES

HEAT X-345 RB

CE	0063 DP 3432
Gaz	Butane G30 / Propane G31
I ₃₊ (28/30/37 mbar)	Butane 30 mbar / Propane 37 mbar
I _{3B/P} (30 mbar)	Butane / Propane 30 mbar
I _{3B/P} (50 mbar)	Butane / Propane 50 mbar
Puissance du gaz	23.50 kW H _S
Consommation de gaz	1644 g/h

HEAT X-445 RB

CE	0063 DP 3432
Gaz	Butane G30 / Propane G31
I ₃₊ (28/30/37 mbar)	Butane 30 mbar / Propane 37 mbar
I _{3B/P} (30 mbar)	Butane / Propane 30 mbar
I _{3B/P} (50 mbar)	Butane / Propane 50 mbar
Puissance du gaz	27.70 kW H _S
Consommation de gaz	1937 g/h

HEAT X-545 RB

CE	0063 DP 3432
Gaz	Butane G30 / Propane G31
I ₃₊ (28/30/37 mbar)	Butane 30 mbar / Propane 37 mbar
I _{3B/P} (30 mbar)	Butane / Propane 30 mbar
I _{3B/P} (50 mbar)	Butane / Propane 50 mbar
Puissance du gaz	31.90 kW H _S
Consommation de gaz	2231 g/h

BLAZING ZONE®

Puissance	3.60 kW H _S
Consommation de gaz	252g/h
Injecteur (28–30/37 mbar)	0.90 mm/marquage : BM
Injecteur (50 mbar)	0.78 mm/marquage : BD

REAR BURNER

Puissance	4.40 kW H _S
Consommation de gaz	308 g/h
Injecteur (28–30/37 mbar)	0,90 mm/marquage : AN
Injecteur (50 mbar)	0,78 mm / marquage : BM

BATTERIE

Puissance	10 000 mAh
Entrée	5 V / 2,0 A
Sortie	5 V / 2,1 A

Allumage électrique

La batterie fournie alimente l'allumage électrique.

Indications concernant le thermomètre

Un écart de +/- 10 % sur les indications du thermomètre est possible.

Site Internet

Pour plus d'informations, de conseils et astuces, de recettes et de nombreuses informations utiles sur les produits OUTDOORCHEF, rendez-vous sur www.outdoorchef.com

COOKING ZONE

Puissance	2,90 kW H _S
Consommation de gaz	203 g/h
Injecteur (28–30/37 mbar)	0.84 mm/marquage : AR
Injecteur (50 mbar)	0.74 mm/marquage : AE

MAIN BURNER

Puissance	4.20 kW H _S
Consommation de gaz	294 g/h
Injecteur (28–30/37 mbar)	0.98 mm/marquage : BK
Injecteur (50 mbar)	0.86 mm / marquage : BE



outdoorchef

