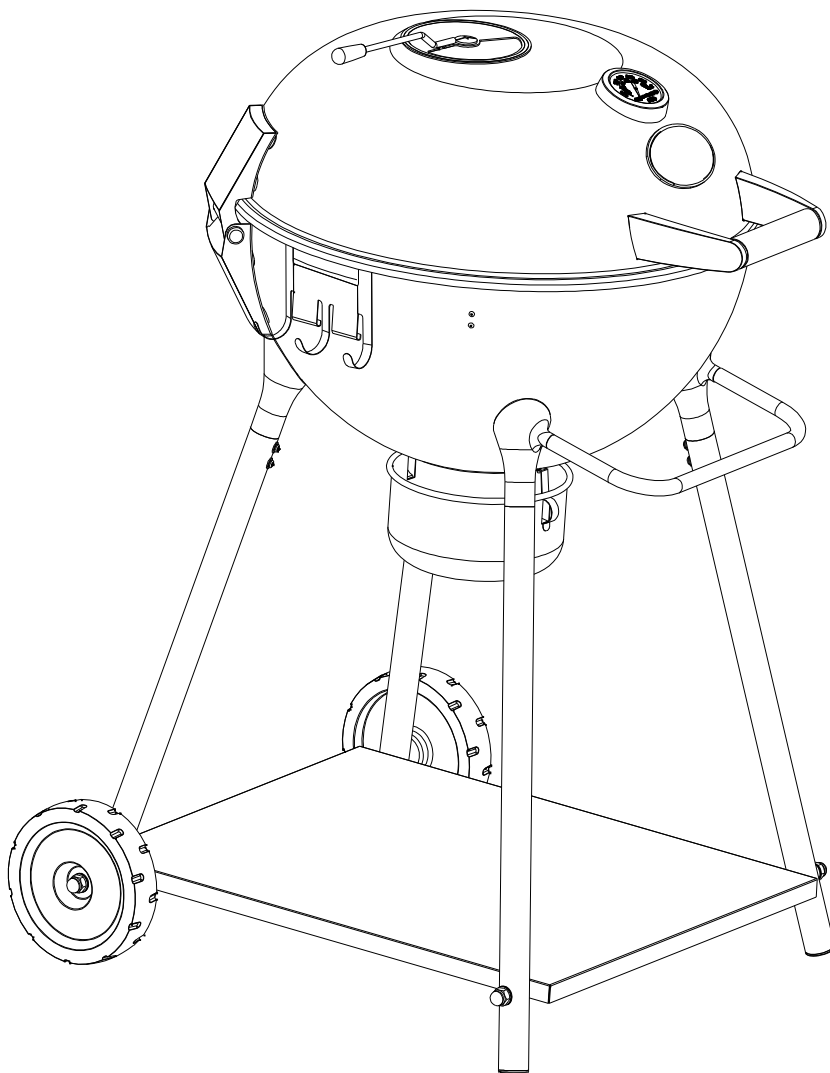


# KENSINGTON 570 C

Aufbauanleitung | Assembly Instruction



**OUTDOORCHEF**  
SWISS INNOVATION

## **Achtung**

Bitte notieren Sie auf der Rückseite Ihrer Gebrauchsanweisung die Serien-Nummer. Je nach Grillmodell finden Sie die Nummer auf dem Datensticker, welcher sich entweder am Grillgestell oder auf der Bodenplatte befindet. **OUTDOORCHEF** kann Garantie und Ersatzteillieferungen nur mit der Serien-Nummer bearbeiten. Outdoorchef AG operates a policy of continuous product development and improvement. As such we reserve the right to alter product design and or technical specification without giving any prior notice.

## **Attention**

Please write your serial number on the backside of the manual for future reference. You will find the number on the data plate attached to the trolley or the bottom plate depending on the grill model. **OUTDOORCHEF** can only supply spare parts and honour warranty returns when the serial number is available.

---

# INHALTSVERZEICHNIS | TABLE OF CONTENTS

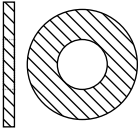
S. 4	Montagematerial   Hardware Set
S. 6-8	Aufbauanleitung   Assembly Instruction
S. 10-11	Ersatzteile   Spare Parts

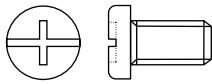
Lesen Sie die separate Bedienungsanleitung sorgfältig durch, bevor Sie Ihren **OUTDOORCHEF** Grill in Betrieb nehmen.

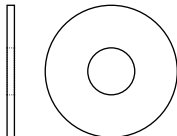
Please read the separate user manual carefully before using your **OUTDOORCHEF** Barbeque.

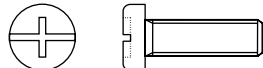
# KENSINGTON 570 C

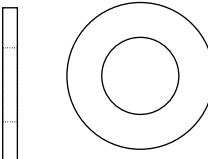
18.379.37

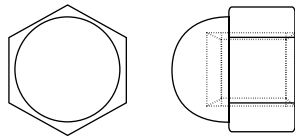
4 x	z	 <span style="float: right;">18.379.37</span>
		18.370.76

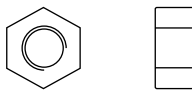
4 x	J	
		18.370.04

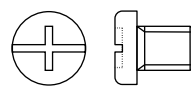
4 x	d	
		18.370.63

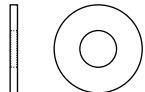
24 x	F	
		18.370.03


2 x	h	
		18.370.67

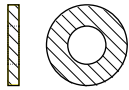
4 x	J	
		18.371.28

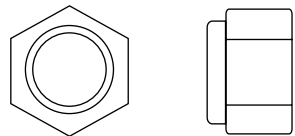
2 x	E	
		18.370.42

2 x	K	
		18.370.05

24 x	a	
		18.370.60

2 x	aa	
		18.371.21

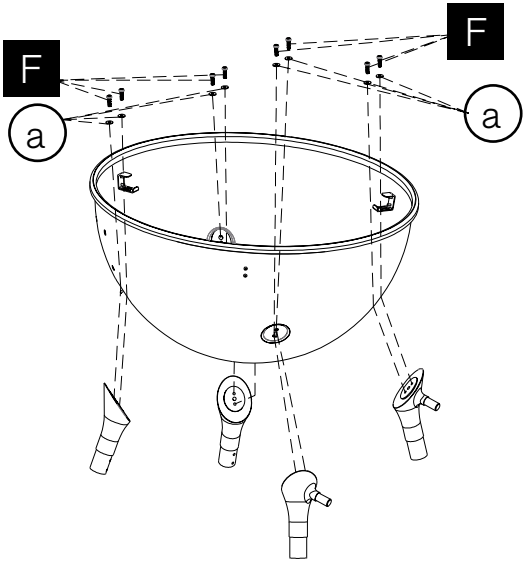
8 x	u	
		18.371.27

4 x	N	
		18.370.47

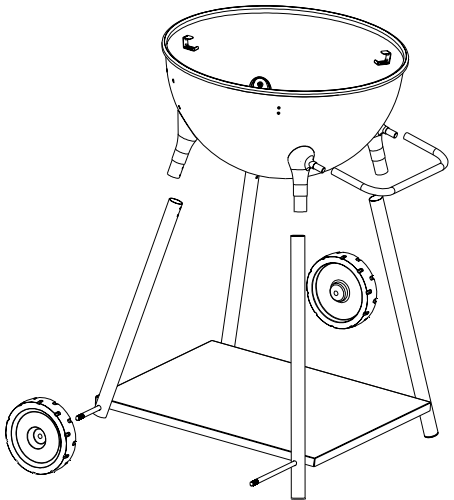


# KENSINGTON 570 C

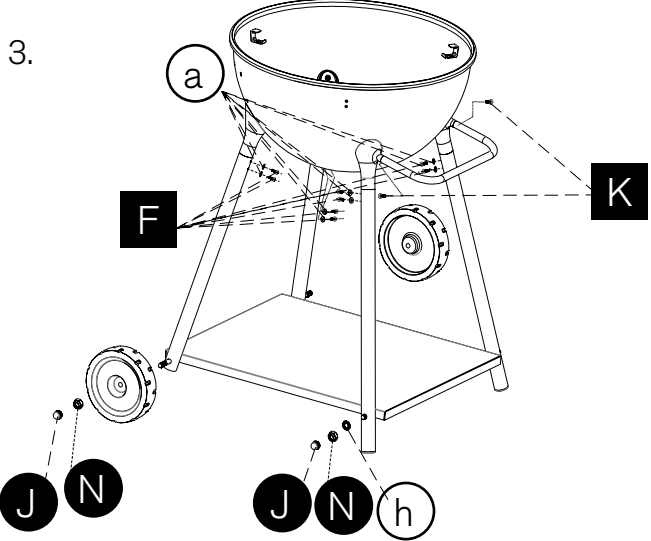
1.



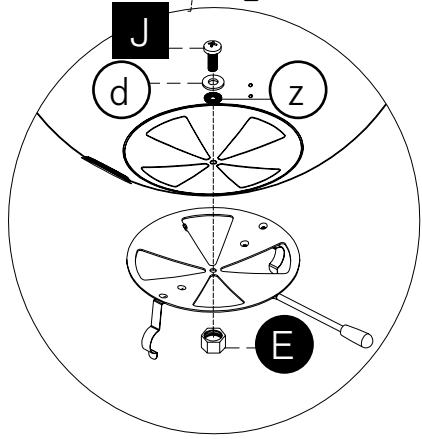
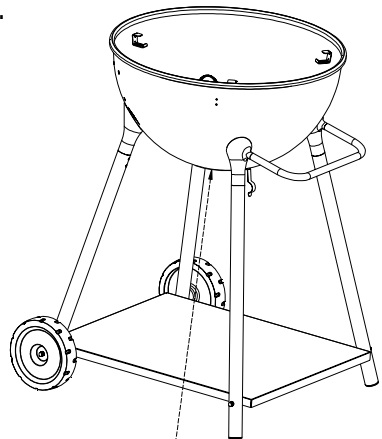
2.



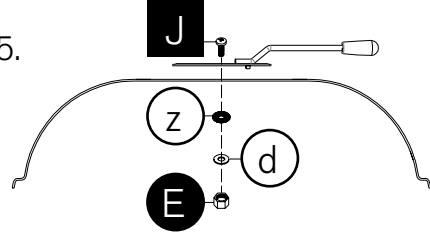
3.



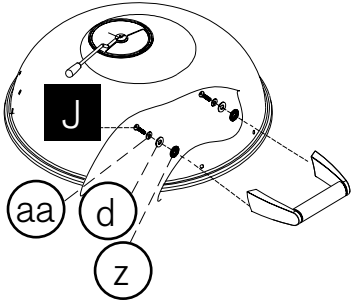
4.



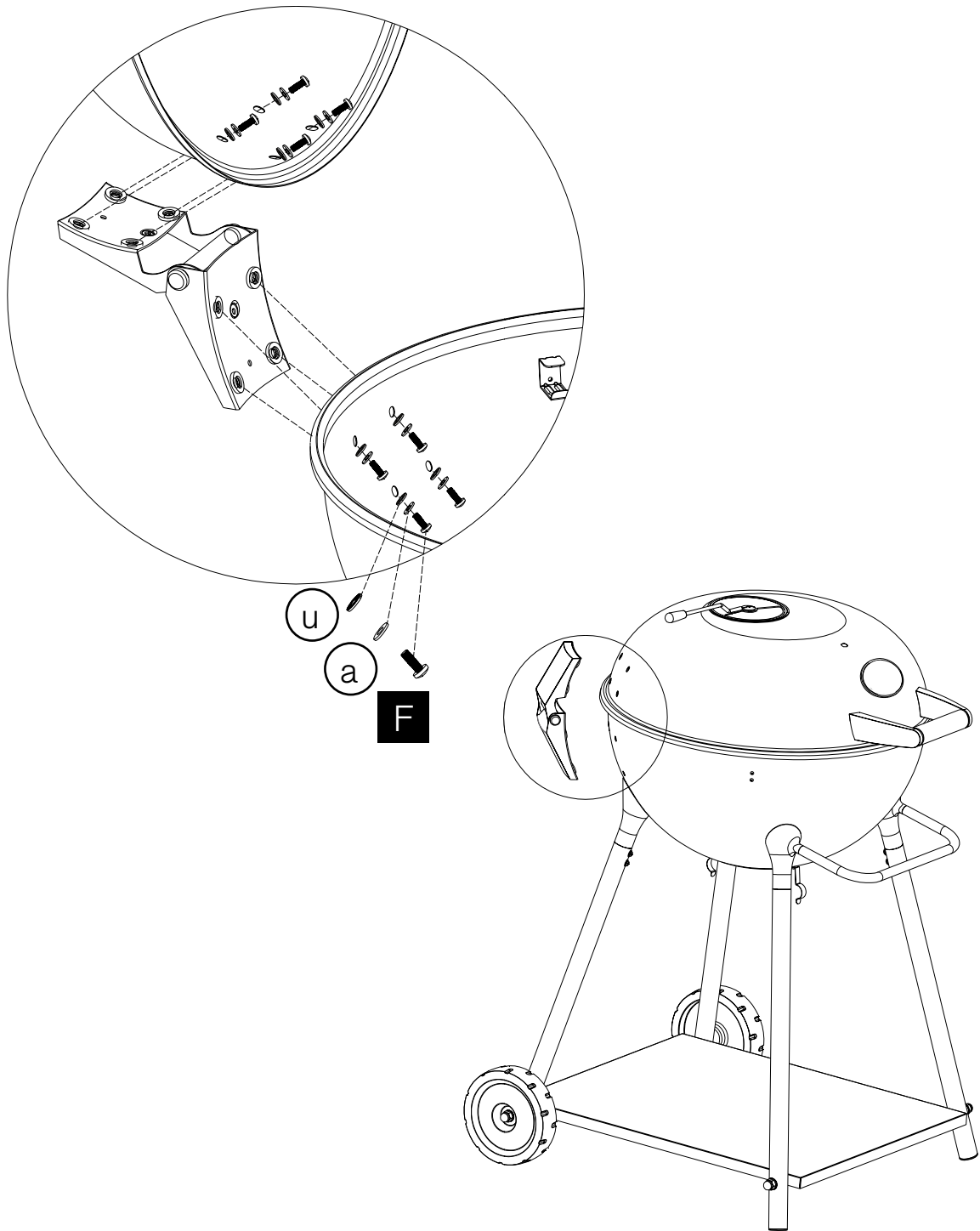
5.



6.

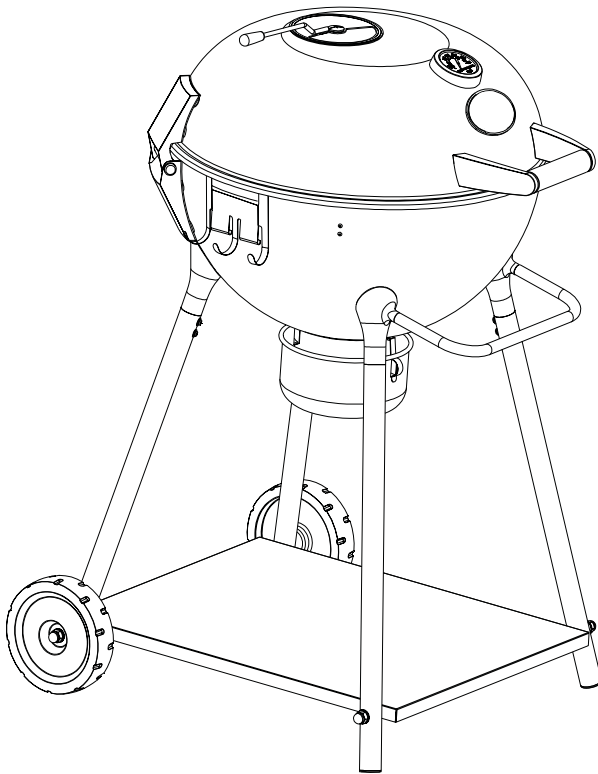
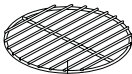
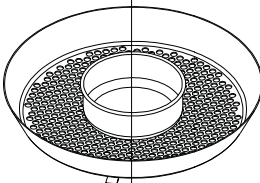
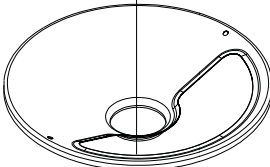
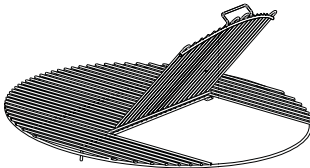


7.

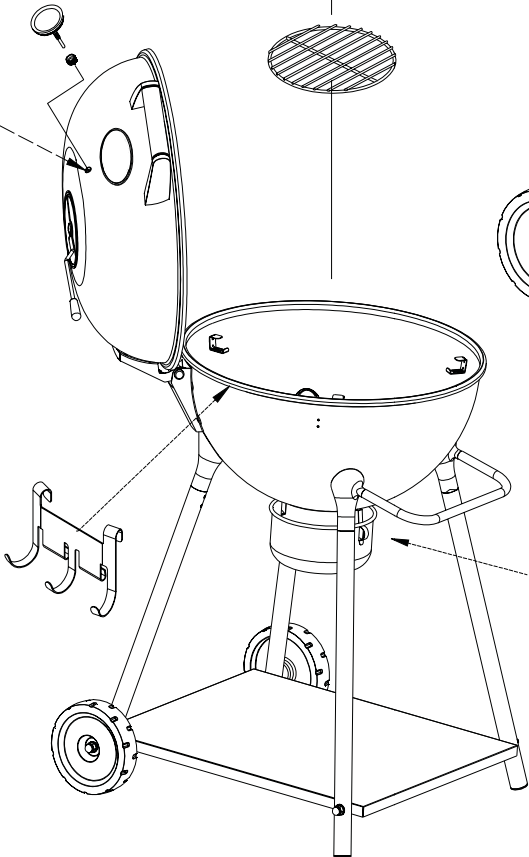
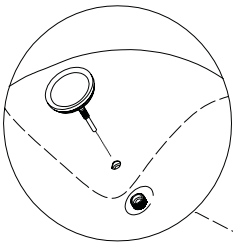




# KENSINGTON 570 C

8.



9.

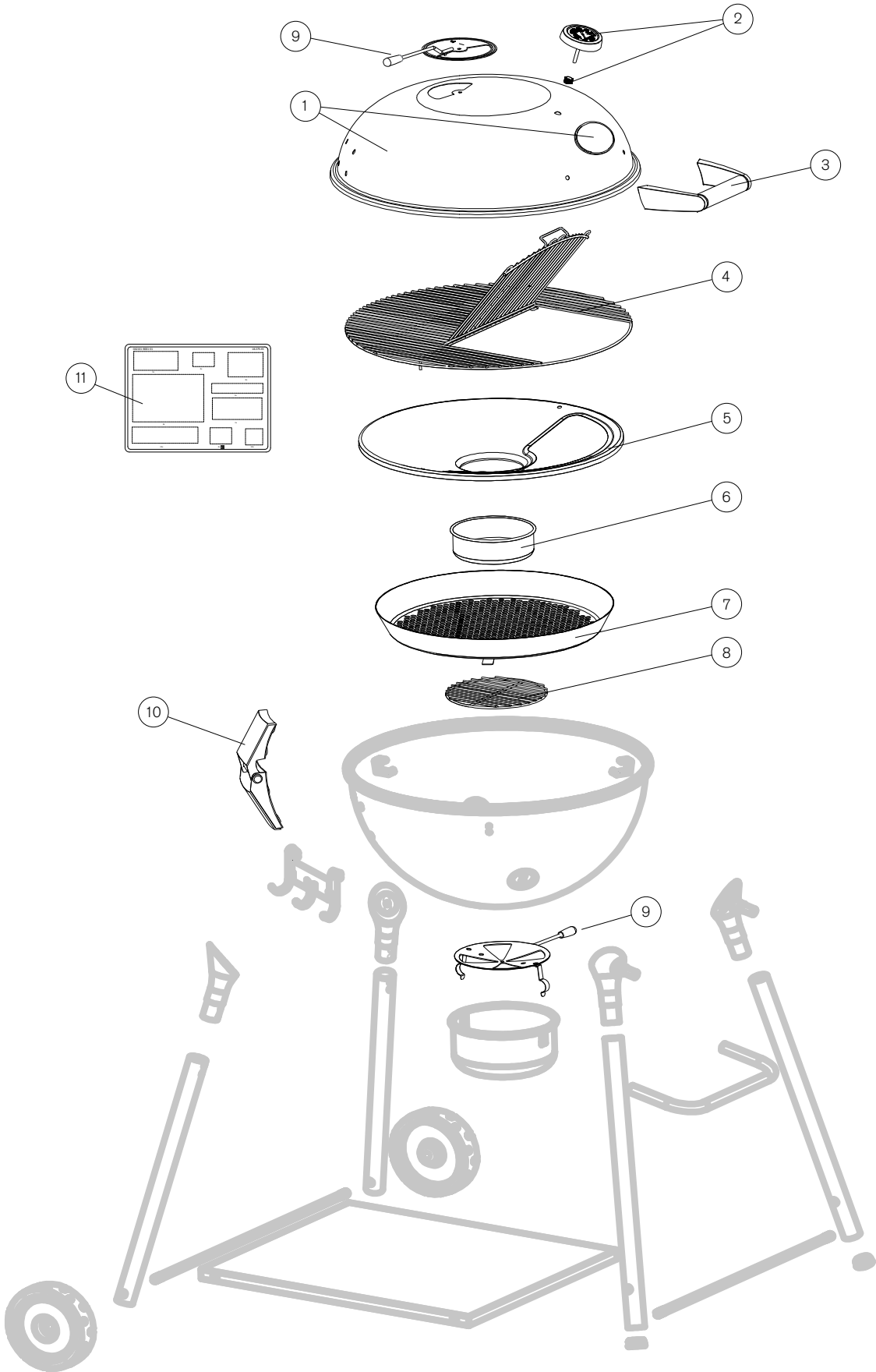


	1x10 1x17
	1x2





# KENSINGTON 570 C



SPAREPARTS			ERSATZTEIL-LISTE
Pos.	Art. Nr.	Description	Beschreibung
1	18.901.24	Lid 570 C LH	Deckel 570 C LH
2	18.850.23	Heat indicator °C/°F	Temperatur Anzeige °C/°F
3	18.900.71	Lid handle set	Deckelgriff Set
4	18.420.17	Cooking grid	Grillrost
5	18.420.18	Funnel	Trichter
6	18.420.03	Grease collector pan	Fettauffangschale
7	18.420.19	Charcoal basket	Kohlenrost
8	18.420.01	Booster grate	Anzünderost
9	18.901.80	Vent disc set	Ventilationsschieber Set
10	18.900.61	Lid hinge set	Deckelscharnier Set
11	18.379.37	Hardware set	Schraubenset



**Outdoorchef AG** | Eggbühlstrasse 28 | Postfach | 8050 Zürich | Switzerland  
**Outdoorchef Benelux B.V.** | Databankweg 26 | 3821AL Amersfoort | The Netherlands  
**Outdoorchef Austria GmbH** | Handelskai 94-96 / 23 & 24 floor | 1220 Vienna | Austria  
**Outdoorchef Deutschland GmbH** | Ochsenmattstr. 10 | 79618 Rheinfelden | Germany