

Einbaugrills AROSA | Built-in Grill AROSA

Aufbauanleitung | Assembly Instruction



AUFBAUANLEITUNG

4

Lesen Sie diese Anleitung sorgfältig durch, bevor Sie Ihren OUTDOORCHEF Gasgrill in Betrieb nehmen.



ASSEMBLY INSTRUCTIONS

22

Please read these instructions carefully before using your OUTDOORCHEF gas barbecue.



INSTRUCTIONS DE MONTAGE

40

Avant la première mise en service de votre barbecue à gaz OUTDOORCHEF, lisez cette notice attentivement.



ISTRUZIONI DI MONTAGGIO

58

Leggere attentamente il presente manuale di istruzioni prima di mettere in funzione il barbecue a gas OUTDOORCHEF.

Einbaugrills AROSA

Achtung

Bitte notieren Sie auf der Rückseite Ihrer Gebrauchsanweisung die Serien-Nummer. Je nach Grillmodell finden Sie die Nummer auf dem Datensticker, welcher sich entweder am Grillgestell oder auf der Bodenplatte befindet. OUTDOORCHEF kann Garantie und Ersatzteillieferungen nur mit der Serien-Nummer bearbeiten.

Outdoorchef AG operates a policy of continuous product development and improvement.

As such we reserve the right to alter product design and or technical specification without giving any prior notice.

Attention

Please write your serial number on the backside of the manual for future reference. You will find the number on the data plate attached to the trolley or the bottom plate depending on the grill model. OUTDOORCHEF can only supply spare parts and honour warranty returns when the serial number is available.

INHALTSVERZEICHNIS

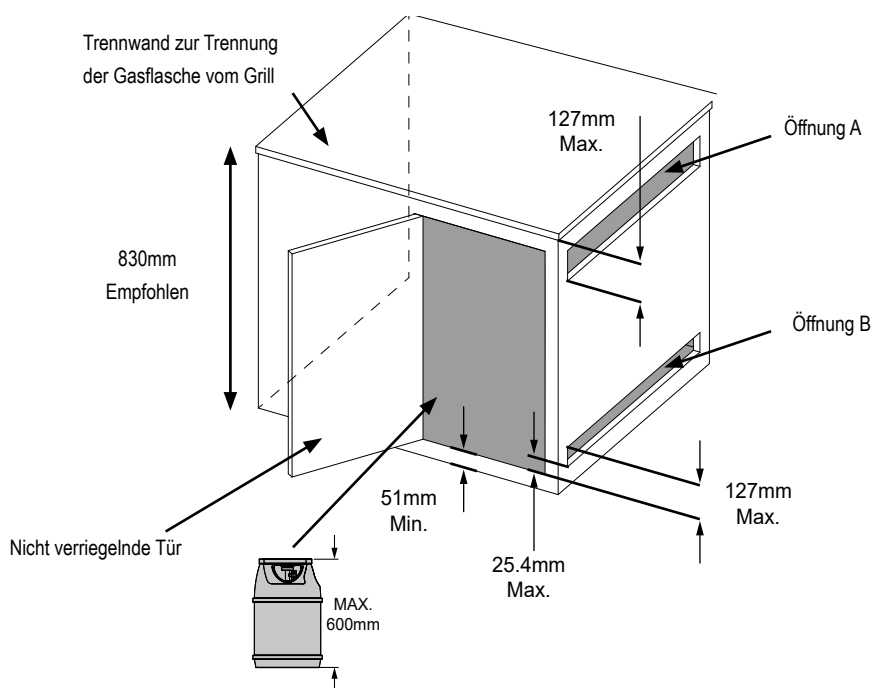
1.	ANWEISUNG FÜR DEN GASANSCHLUSS	6
1.1	VORGABEN FÜR DEN GASANSCHLUSS	
1.2	GAS ANSCHLIESSEN UND GASDICHTHEITSPRÜFUNG	
2.	EINBAUMASSE DER EINBAUGRILLS	9
2.1	EINBAUMASS AROSA 570 G H	
2.2	EINBAUMASS AROSA BLAZING / COOKING ZONE H	
3.	AUFBAUANLEITUNG	11
3.1	AROSA 570 G H	
3.2	AROSA BLAZING /COOKING ZONE H	
4.	ERSATZTEILE	18
4.1	AROSA 570 G H	
4.2	AROSA BLAZING / COOKING ZONE H	

Lesen Sie die separate Bedienungsanleitung sorgfältig durch, bevor Sie Ihren **OUTDOORCHEF** Grill in Betrieb nehmen.
Please read the separate user manual carefully before using your **OUTDOORCHEF** Barbeque.

Einbaugrills AROSA

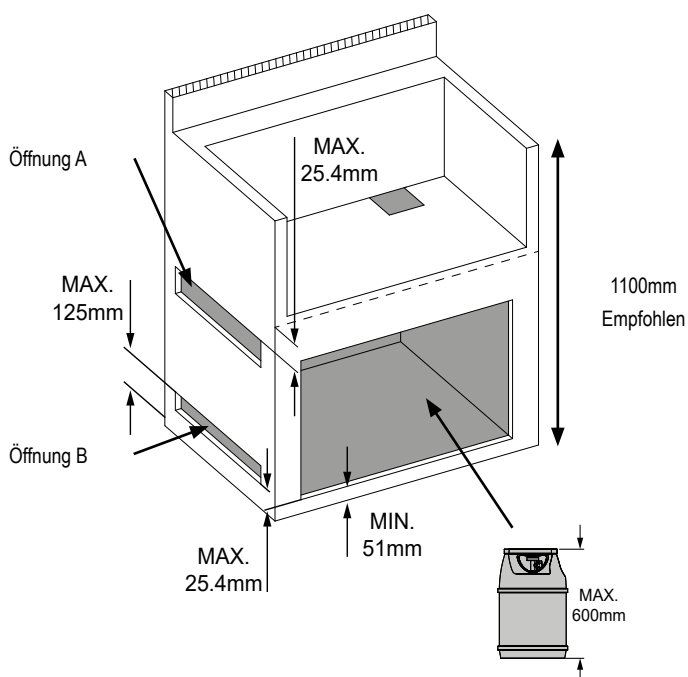
1. ANWEISUNG FÜR DEN GASANSCHLUSS

1.1 VORGABEN FÜR DEN GASANSCHLUSS



GASFLASCHENGRÖSSE	ÖFFNUNG A FLÄCHE	ÖFFNUNG B FLÄCHE
BIS ZU 11 KG	195cm ²	100cm ²

Beim verstauen der Gasflasche unter dem Einbaugrill wird eine Einbauhöhe von **min. 1100mm empfohlen.**



**WARNUNG!**

- Das Gasflaschenventil muss jederzeit leicht von Hand erreichbar sein.
- Eine Schranktür kann installiert werden. Um den Zugang zum Gasflaschenventil zu erleichtern, darf die Tür jedoch nicht verriegelbar sein und muss ohne Werkzeuge geöffnet werden können.
- Der Gasflaschenschrank muss die Gasflasche vom Brennerabteil trennen und Schutz vor Strahlung, Flammen und Fremdstoffen wie heißen Bratensäften bieten. Der Gasflaschenschrank darf nicht direkt unter dem Grill platziert werden.
- Zwischen dem Boden des Gasflaschenschanks und dem Bodenniveau muss ein Mindestabstand von 51 mm eingehalten werden.
- Die Konstruktion des Schrankes muss sicherstellen, dass die Gasflasche problemlos an- und abgenommen werden kann und dass die Verbindungen außerhalb des Schrankes geprüft und getestet werden können. Alle Verbindungen, die bei der Installation der Gasflasche im Schrank beeinträchtigt werden könnten, müssen für Überprüfungen von innen zugänglich sein.

**WARNUNG!**

- Der Einbaugrill sind mit einem Fettauffangbehälter ausgestattet, der nur eine geringe Menge an Fett aufnehmen kann. Fettrückstände in den Fettauffangbehältern können sich entzünden und zu einem Brand führen. Reinigen sie diese darum nach jedem Gebrauch.

**WARNUNG!**

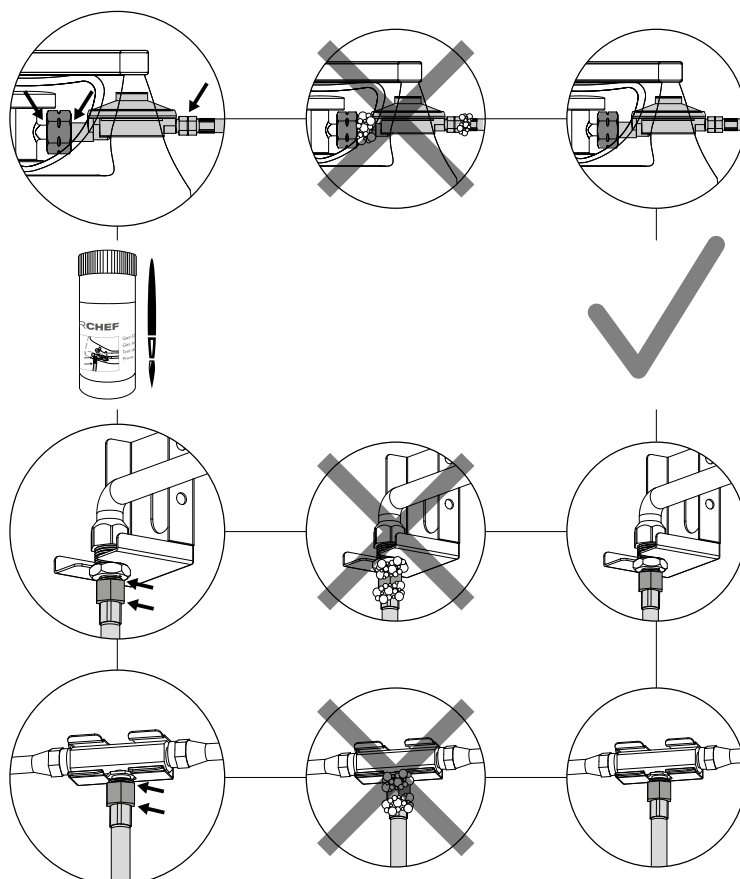
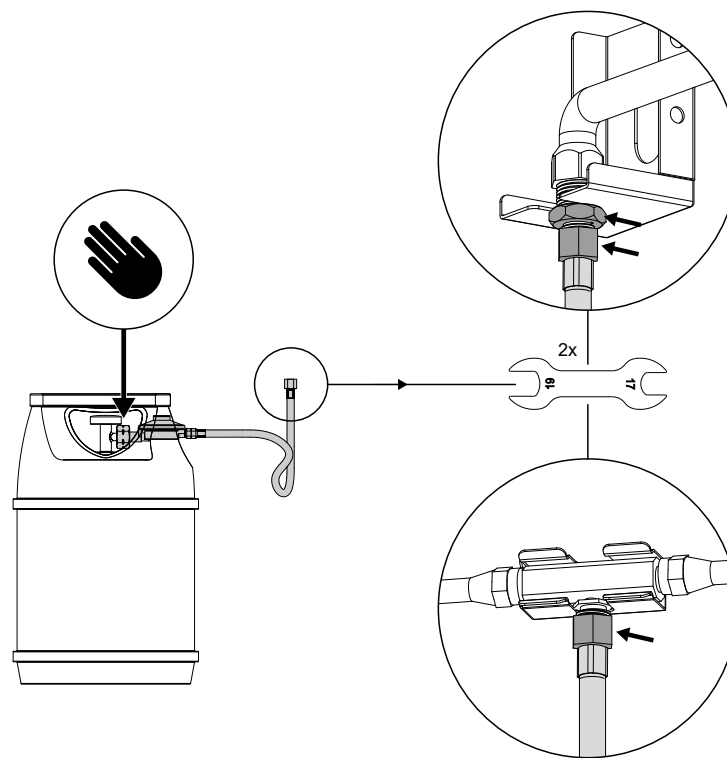
- Für die Installation von Gasanschlüssen muss ein ungehinderter Zugang zum Schrank sichergestellt sein.

**WARNUNG!**

- Bitte lesen Sie die Bedienungsanleitung sorgfältig durch, bevor Sie den Grill benutzen. Das Nichtbefolgen der Anweisungen kann zu Bränden führen, die schwere Verletzungen oder sogar den Tod verursachen können. Prüfen Sie vor der Inbetriebnahme des Grills die gesamte Installation auf Gaslecks.

Einbaugrills AROSA

1.2 GAS ANSCHLIESEN UND GASDICHTHEITSPRÜFUNG



2. EINBAUMASSE DER EINBAUGRILLS

2.1 EINBAUMASS AROSA 570 G H



ACHTUNG!

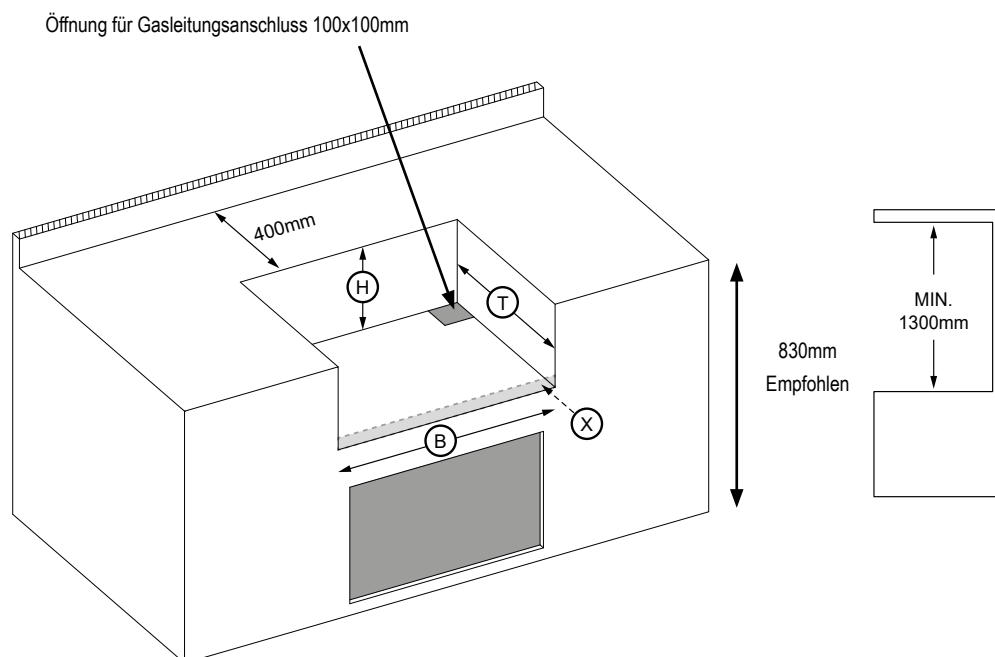
- Dieser Grill darf nur in nicht brennbaren Materialien montiert werden und muss von einem qualifizierten Fachpersonal je nach regionaler Vorschrift gewartet werden.



ACHTUNG!

- Der Grill darf ausschließlich in nicht brennbare Materialien eingebaut werden, die nach dem EN 13501-1 Standard als Klasse A zertifiziert sind.

MODELL	Abmessung des Ausschnittes			
	B	T	H	X
AROSA 570 G H	745mm	582mm	285mm	min. 98mm



ACHTUNG!

- Für die Rahmen, Schränke und Arbeitsflächen dürfen ausschliesslich nicht brennbare Materialien verwendet werden.



ACHTUNG!

- Die Outdoorküche darf nicht auf Rollen konstruiert werden..

Einbaugrills AROSA

2.2 EINBAUMASS AROSA BLAZING / COOKING ZONE H



ACHTUNG!

- Dieser Grill darf nur in nicht brennbaren Materialien montiert werden und muss von einem qualifizierten Fachpersonal je nach regionaler Vorschrift gewartet werden.

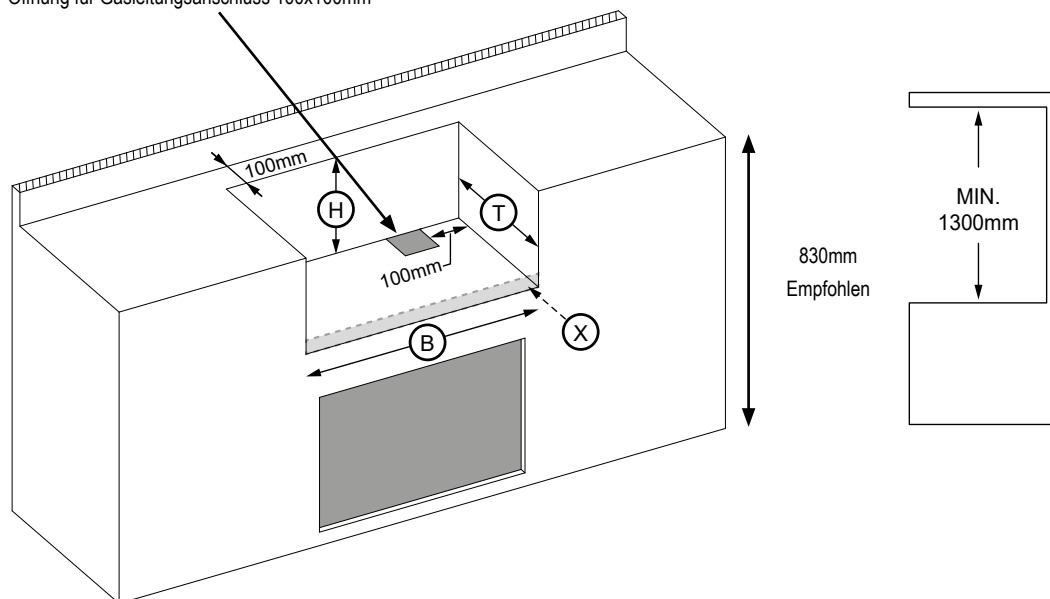


ACHTUNG!

- Der Grill darf ausschließlich in nicht brennbare Materialien eingebaut werden, die nach dem EN 13501-1 Standard als Klasse A zertifiziert sind.

MODELL	Abmessung des Ausschnittes			
	B	T	H	X
BZ / CZ H	690mm	410mm	285mm	min 30mm

Öffnung für Gasleitungsanschluss 100x100mm



ACHTUNG!

- Für die Rahmen, Schränke und Arbeitsflächen dürfen ausschliesslich nicht brennbare Materialien verwendet werden.



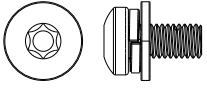

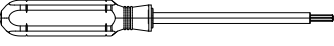
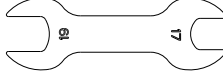
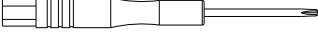

ACHTUNG!

- Die Outdoorküche darf nicht auf Rollen konstruiert werden..

3. AUFBAUANLEITUNG

3.1 AROSA 570 G H

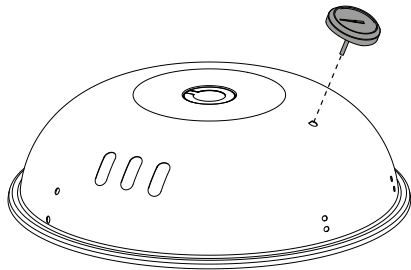
18.379.79

M6 x 13		Teflon washer	
12x	xo	12x	z
			
Art. 18.371.72		Art. 18.370.76	
Screwdriver M6		Open end wrench (S 17 + S 19)	
1x	az	2x	ap
			
Art. 18.371.76		Art. 18.371.46	
Crosshead screwdriver B (85mm)		NON rechargeable battery 1.5V (AAA)	
1x	as	6x	
			
Art. 18.371.49			

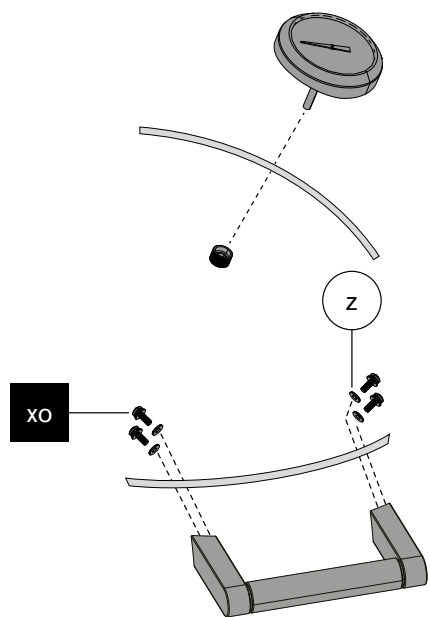
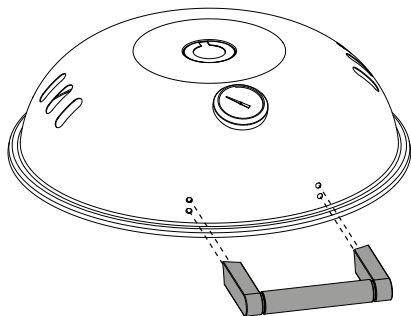
1.



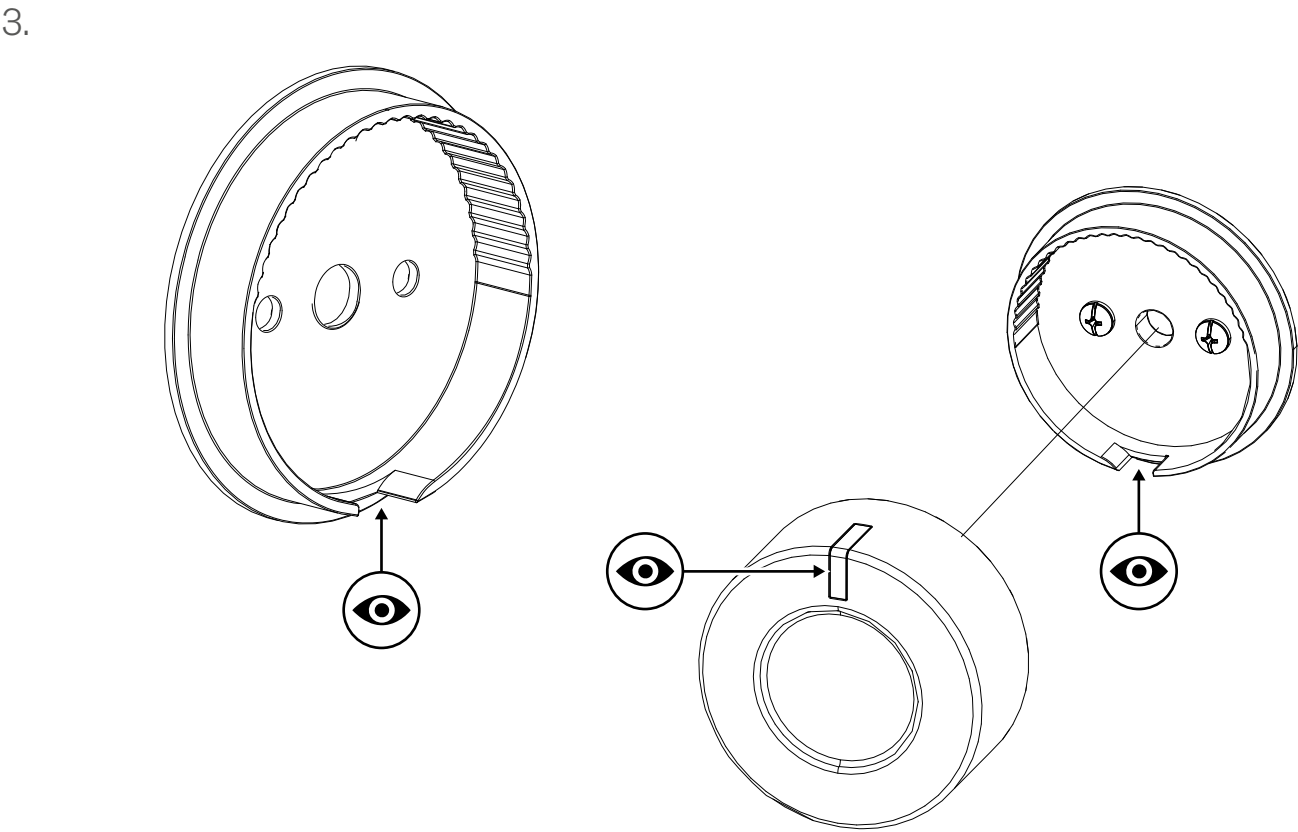
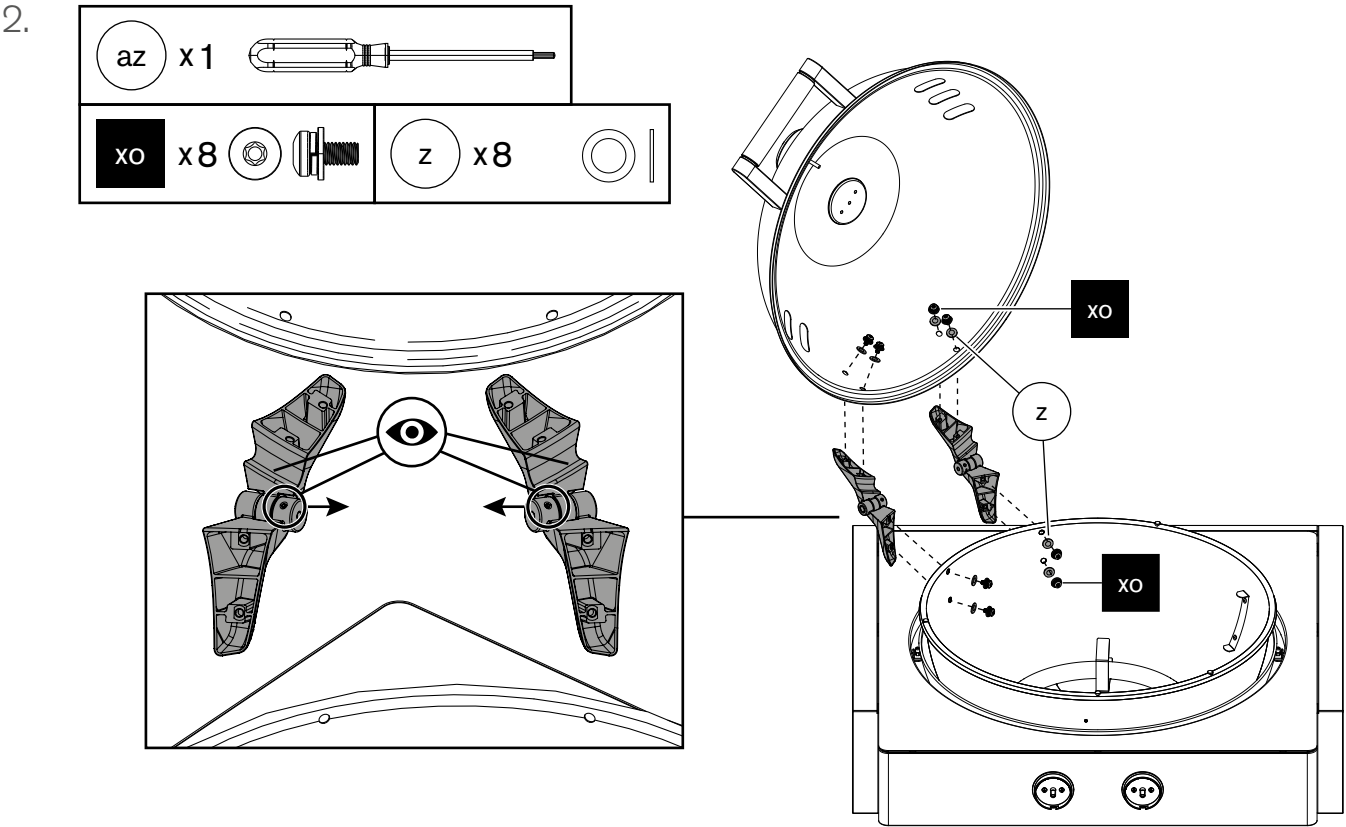
1




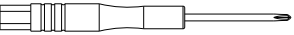

2

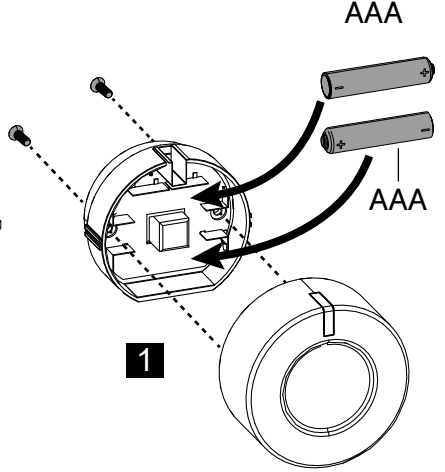
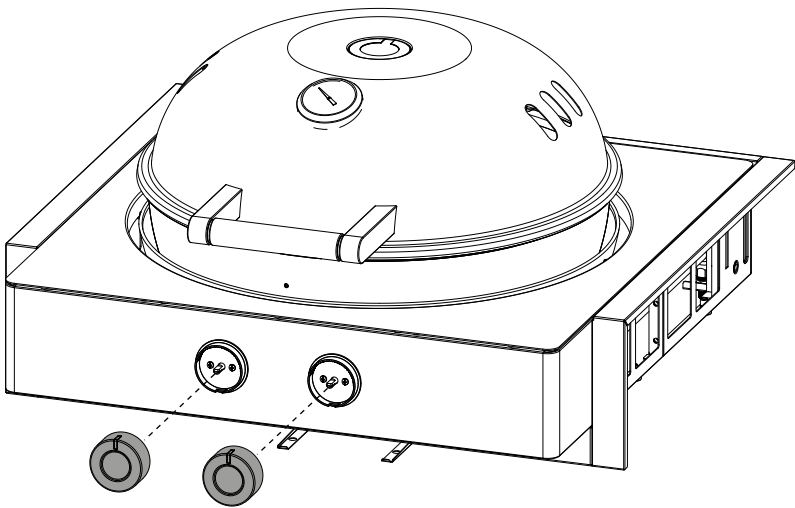


Einbaugrills AROSA

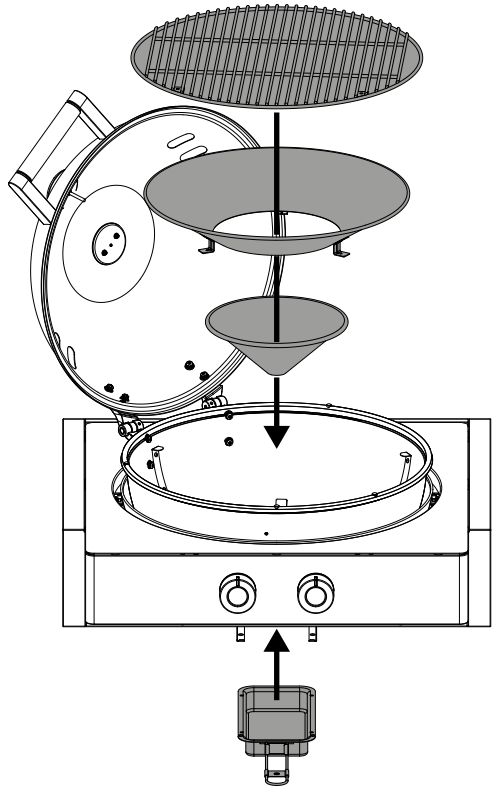


4.

 x1		AAA x4	
--	---	--------	---

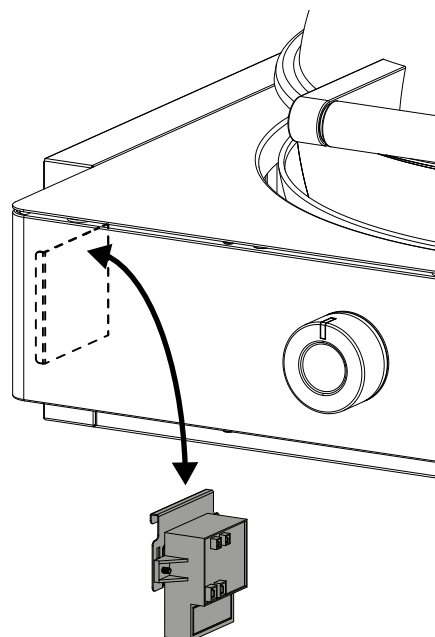
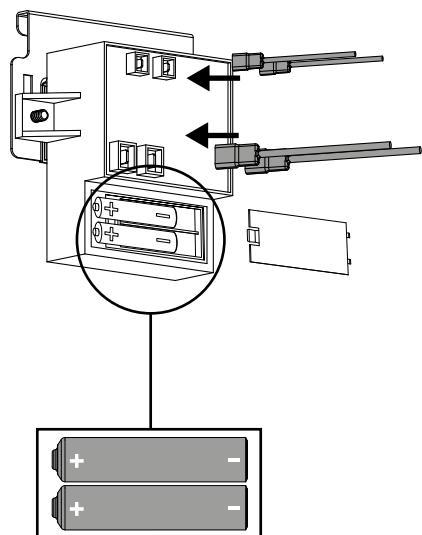
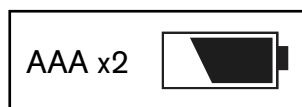


5.



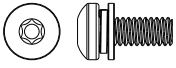
Einbaugrills AROSA

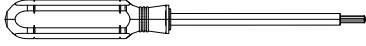
6.

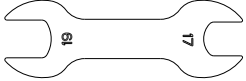


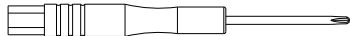
3.2 AROSA BLAZING /COOKING ZONE H


18.379.78

M5 x 13		
6x	xp	
Art. 18.371.62		




Screwdriver M5		
1x	ay	
Art. 18.371.75		

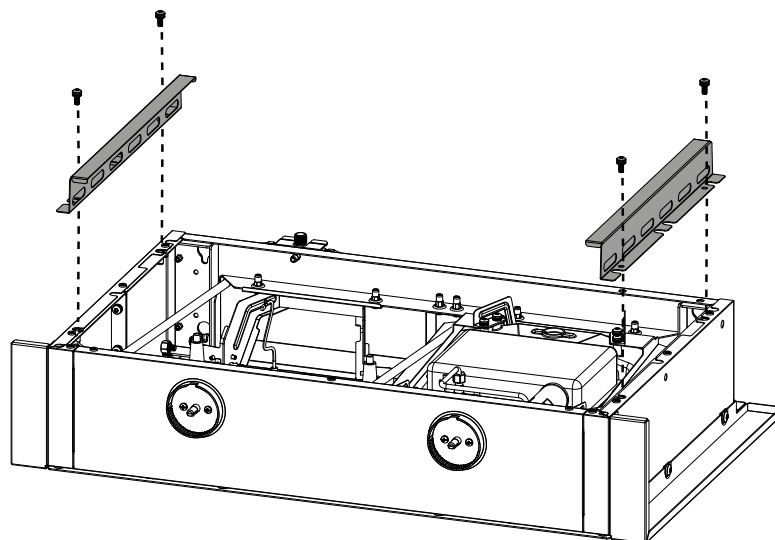
Open end wrench (S 17 + S 19)		
2x	ap	
Art. 18.371.46		

Crosshead screwdriver B (85mm)		
1x	as	
Art. 18.371.49		

NON rechargeable battery 1.5V (AAA)		
6x		

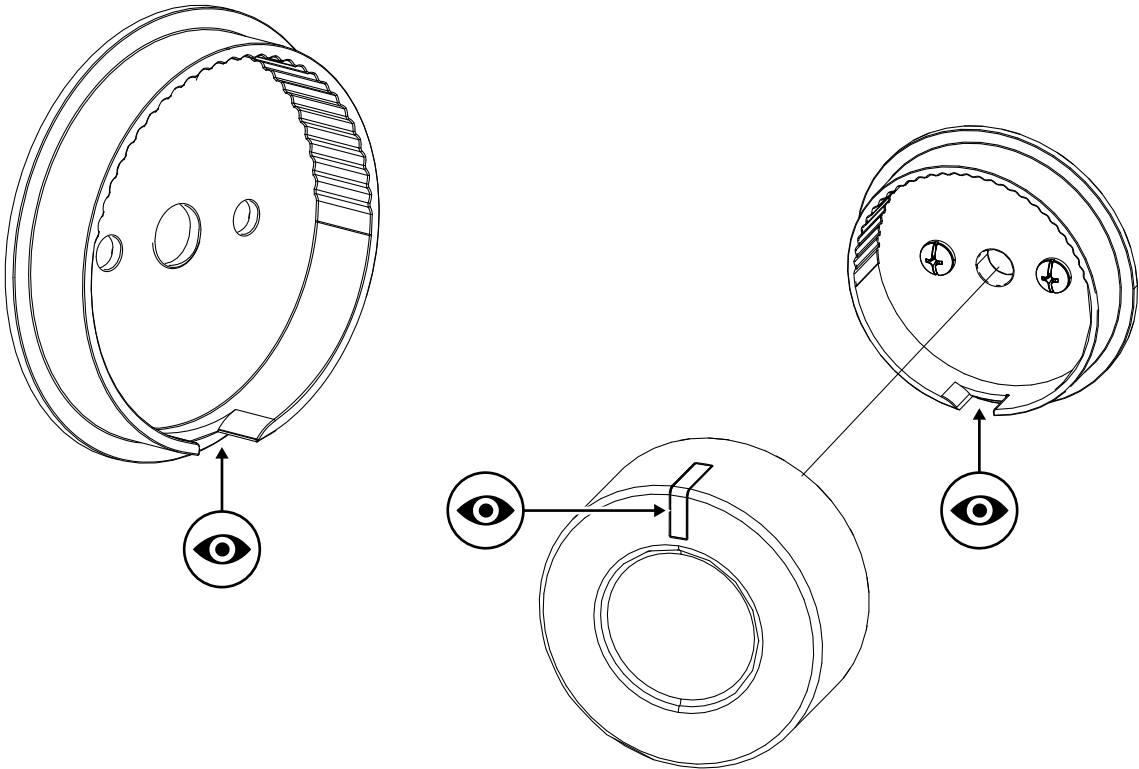
1.

 x1		xp x4	
--	---	--------------	---

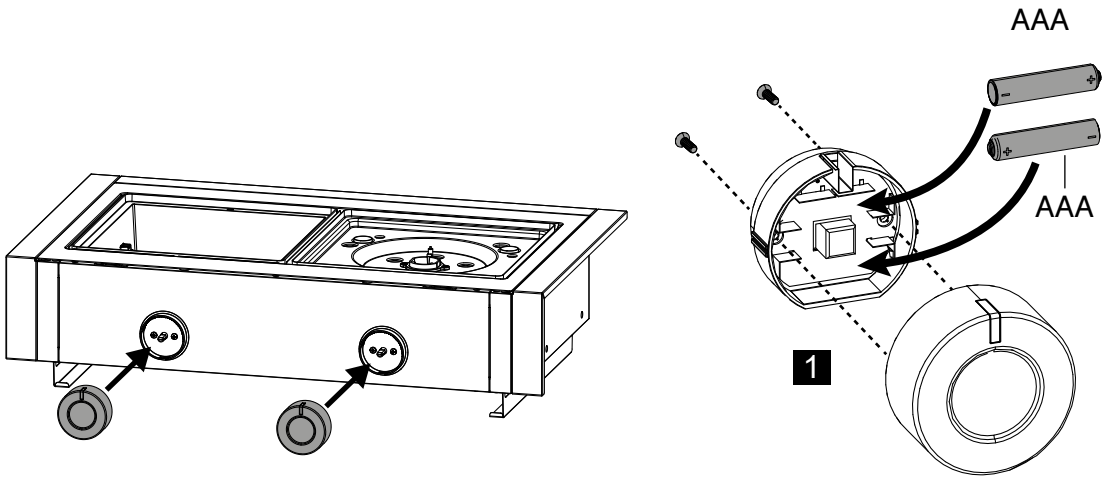
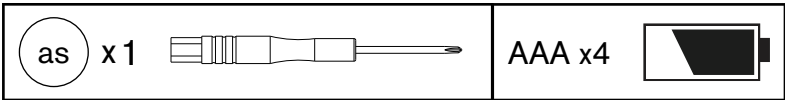


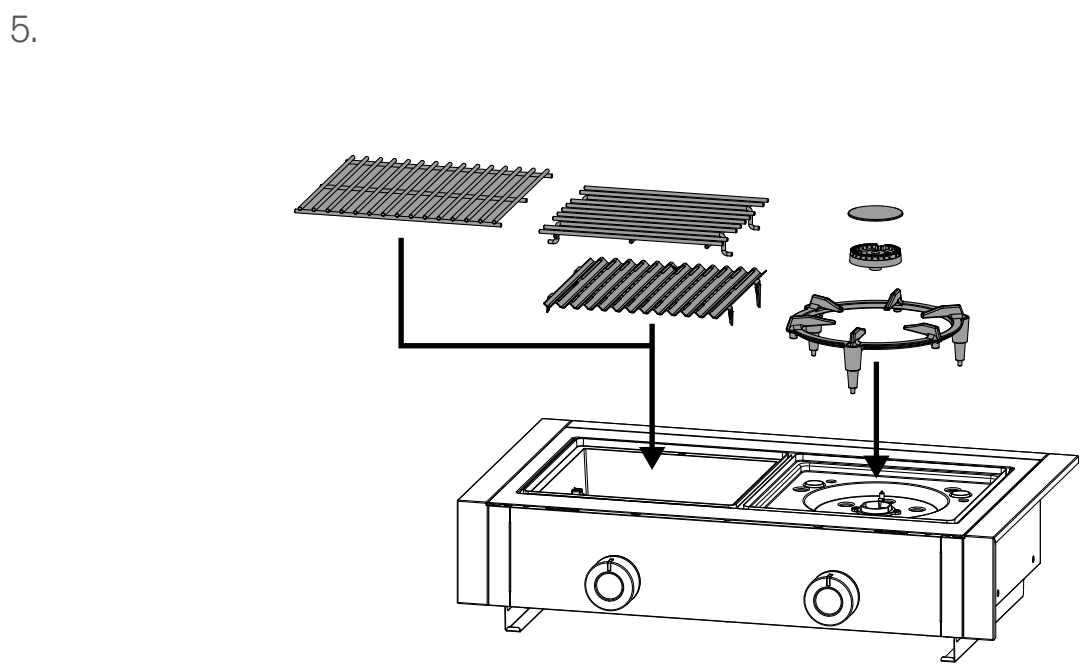
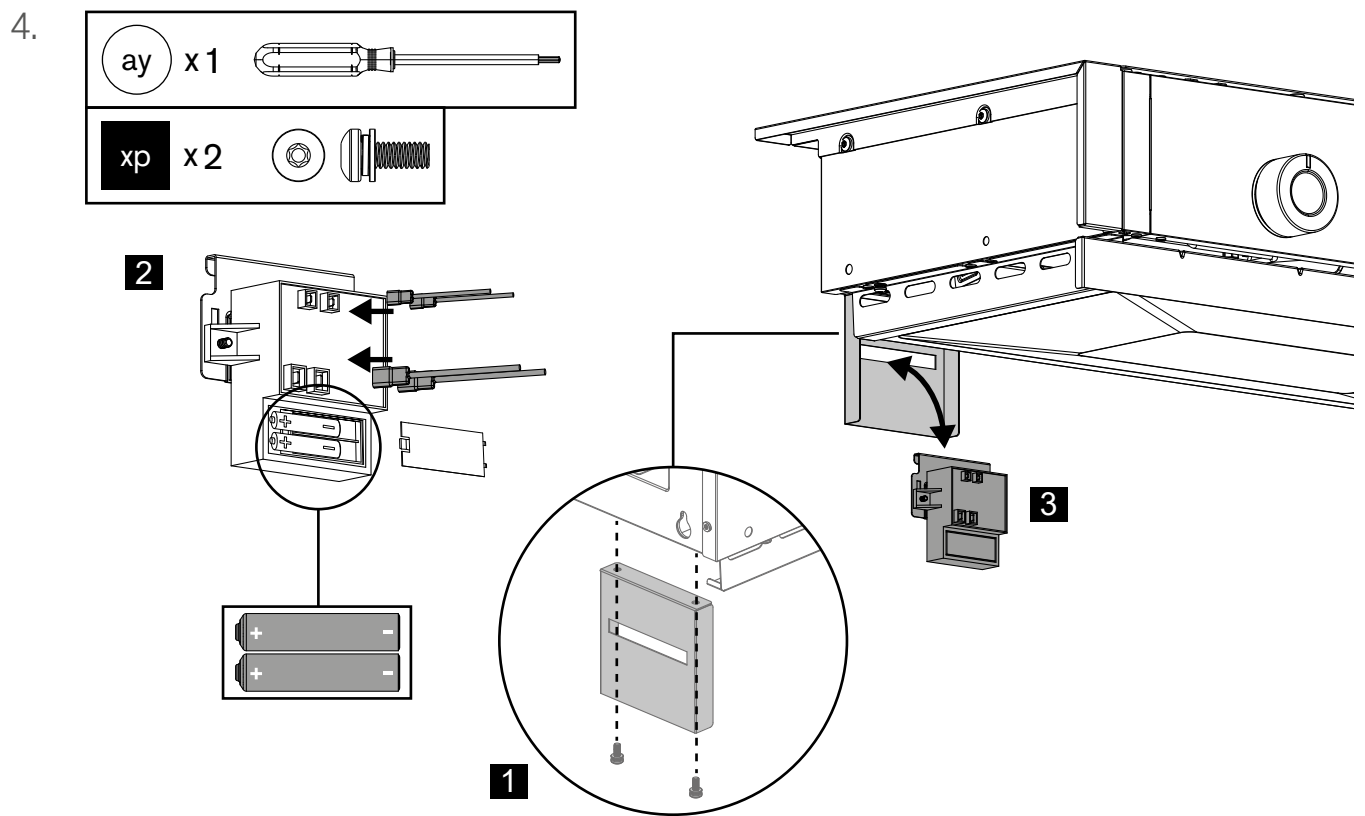
Einbaugrills AROSA

2.



3.

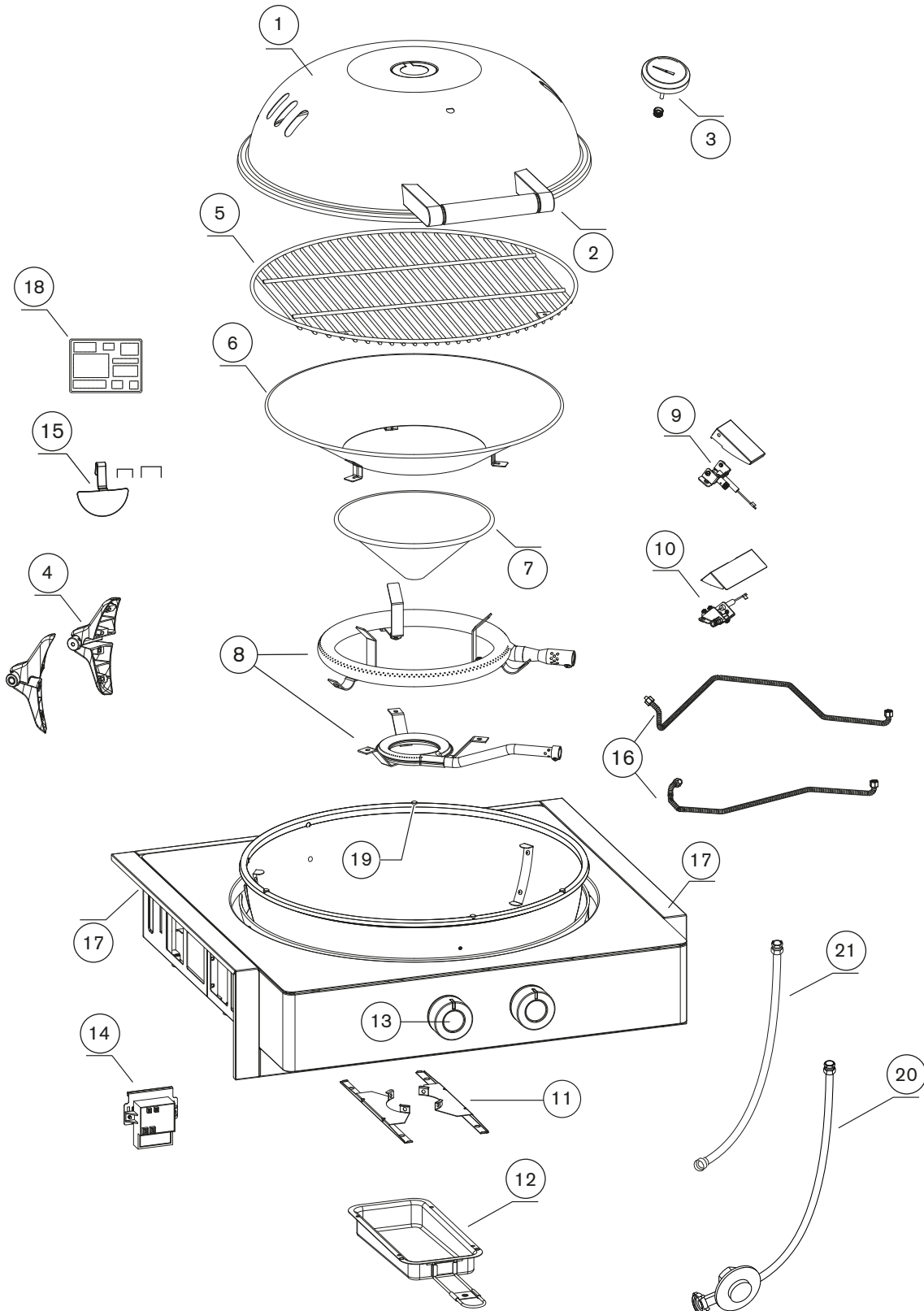




Einbaugrills AROSA

4. ERSATZTEILE

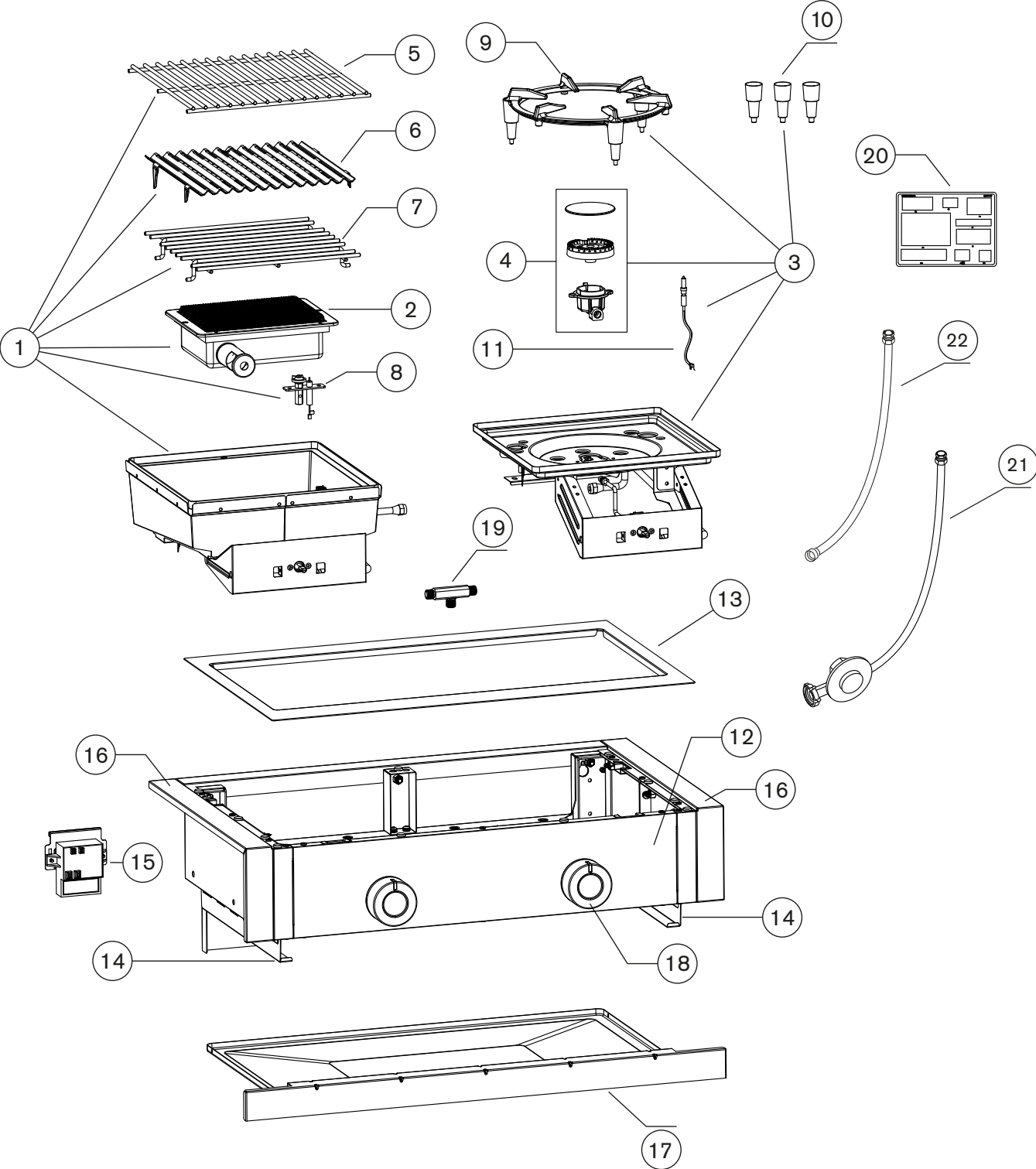
4.1 AROSA 570 G H



SPAREPARTS			ERSATZTEIL-LISTE
Pos.	Art. Nr.	Description	Beschreibung
1	18.903.12	Lid, black	Deckel, schwarz
2	18.900.74	Lid handle cubic set	Deckelgriff cubic Set
3	18.850.30	Heat indicator °C/°F	Temperatur Anzeiger °C/°F
4	18.900.62	Lid Hinge set	Deckelscharnier Set
5	18.320.00	Cooking grid	Grillrost
6	18.324.08	Large Funnel	Grosser Trichter
7	18.320.03	Small Funnel	Kleiner Trichter
8	18.903.20	GBT Burner set A 50mbar	GBT Brenner Set A 50mbar
8	18.903.21	GBT Burner set A 30mbar	GBT Brenner Set A 30mbar
9	18.901.82	Flame guard small burner 50 mbar	Flammenwächter kleiner Brenner 50mbar
9	18.901.83	Flame guard small burner 30 mbar	Flammenwächter kleiner Brenner 30mbar
10	18.901.84	Flame guard large burner 50 mbar	Flammenwächter grosser Brenner 50mbar
10	18.901.85	Flame guard large burner 30 mbar	Flammenwächter grosser Brenner 30mbar
11	18.904.86	Drip pan Bracket Set	Fettauffangschale Halter Set
12	18.901.32	Drip pan set	Fettauffangschale Set
13	18.900.87	Control Knob safety light set	Gasregulierknopf mit Kontrolllicht Set
14	18.904.90	Pulse ignition set (2 outputs)	Elektrozündung Set (2 Ausgänge)
15	18.900.28	Mirror set	Flammenspiegel Set
16	18.901.27	Flex tube flame guard set A 50mbar	Flexschlauch Set A flame quard 50mbar
16	18.904.03	Flex tube flame guard set A 30mbar	Flexschlauch Set A flame quard 30mbar
17	18.904.84	Built-in Set AROSA 570 G H	Einbauhalterung Set AROSA 570 G H
18	18.349.79	Hardware set AROSA 570 G H	Schraubenset AROSA 570 G H
19	18.900.90	Protection Pin set AROSA	Schutzstift Set AROSA
20	14.911.38	Gas hose & regulator CH	Gasschlauch & Regler CH
20	14.911.40	Gas hose & regulator DE,AT	Gasschlauch & Regler DE,AT
20	14.911.42	Gas hose & regulator DK,FI,IS,NO,PT,SP	Gasschlauch & Regler DK,FI,IS,NO,PT,SP
20	14.911.51	Gas hose & regulator IT, GR	Gasschlauch & Regler IT,GR
20	14.911.47	Gas hose & regulator SE	Gasschlauch & Regler BG
20	14.911.43	Gas hose & regulator GB	Gasschlauch & Regler GB
20	14.911.58	Gas hose & regulator HU	Gasschlauch & Regler HU
20	14.911.56	Gas hose & regulator MT	Gasschlauch & Regler MT
20	14.911.49	Gas hose & regulator PL	Gasschlauch & Regler PL
20	14.911.41	Gas hose & regulator NL,LU,BE	Gasschlauch & Regler NL,LU,BE
20	14.911.53	Gas hose & regulator AL,BA,HR,CZ,IL,LT,MK, MD,RO,RS,SK,SI	Gasschlauch & Regler AL,BA,HR,CZ,IL,LT,MK, MD,RO,RS,SK,SI
21	14.921.25	Gas hose FR	Gasschlauch FR

Einbaugrills AROSA

4.2 AROSA BLAZING / COOKING ZONE H



SPAREPARTS			ERSATZTEIL-LISTE
Pos.	Art. Nr.	Description	Beschreibung
1	18.212.81	Blazing Zone insert 50 mbar	Blazing Zone Einsatz 50 mbar
1	18.212.92	Blazing Zone insert 30 mbar	Blazing Zone Einsatz 30 mbar
2	18.341.41	Blazing burner 50mbar	Blazing Brenner 50mbar
2	18.341.42	Blazing burner 30mbar	Blazing Brenner 30mbar
3	18.212.83	Cooking insert 50 mbar	Seitenkochstell Einsatz 50 mbar
3	18.212.84	Cooking insert 30 mbar	Seitenkochstell Einsatz 30 mbar
4	18.903.34	Cooker head set	Seiten Brenner Kopf Set
5	18.325.20	Cooking grid	Grillrost Blazing Zone
6	18.325.34	Heat Diffuser	Heat Diffuser
7	18.325.32	Blazing grid	Blazing Grillrost
8	18.341.31	Electrode/pilot burner Blazing Zone	Elektrode / Pilot Brenner Blazing Zone
9	18.341.34	Pan Grid 3 steps	Pfannenhalter 3 Stufen
10	18.903.36	Silicon Protection set pan grid	Silicon Schutz Set Pfannenhalter
11	18.341.33	Electrode	Elektrode
12	18.903.26	Side table cover set front black	Seitentablar Abdeckung Set Vorne schwarz
13	18.325.49	Side table cover black	Seitentablar Abdeckung schwarz
14	18.904.93	Colletion sheet holder set BZ/CZ Arosa H	Fettauffangblech Halterung Set BZ/CZ Arosa H
15	18.904.90	Pulse ignition set (2 outputs)	Elektrozündung Set (2 Ausgänge)
16	18.904.85	Built-in Set BZ/CZ AROSA H	Einbauhalterung Set BZ/CZ AROSA H
17	18.325.59	Collection sheet BZ/CZ	Fettauffangschale BZ/CZ
18	18.900.87	Control Knob safety light set	Gasregulierknopf mit Kontrolllicht Set
19	14.911.64	T-connector 3x 1/4"LH	T- Stück 3x 1/4"LH
20	18.379.78	Hardware set BZ/CZ Arosa H	Schraubenset BZ/CZ Arosa H
21	14.911.38	Gas hose & regulator CH	Gasschlauch & Regler CH
21	14.911.40	Gas hose & regulator DE,AT	Gasschlauch & Regler DE,AT
21	14.911.42	Gas hose & regulator DK,FI,IS,NO,PT,SP	Gasschlauch & Regler DK,FI,IS,NO,PT,SP
21	14.911.51	Gas hose & regulator IT, GR	Gasschlauch & Regler IT,GR
21	14.911.47	Gas hose & regulator BG	Gasschlauch & Regler BG
21	14.911.43	Gas hose & regulator GB	Gasschlauch & Regler GB
21	14.911.58	Gas hose & regulator HU	Gasschlauch & Regler HU
21	14.911.56	Gas hose & regulator MT	Gasschlauch & Regler MT
21	14.911.49	Gas hose & regulator PL	Gasschlauch & Regler PL
21	14.911.47	Gas hose & regulator SE	Gasschlauch & Regler SE
21	14.911.53	Gas hose & regulator AL,BA,HR,CZ,IL,LT,MK,MD,RO,RS,SK,SI	Gasschlauch & Regler AL,BA,HR,CZ,IL,LT,MK,MD,RO,RS,SK,SI
22	14.921.25	Gas hose FR	Gasschlauch FR

AROSA built-in barbecues

Caution

Please make a note of the serial number on the back of your instructions for use. Depending on the barbecue model, you will find the number on the data sticker that is either on the barbecue frame or the base plate. OUTDOORCHEF can only process warranty and spare parts deliveries with the serial number. Outdoorchef AG operates a policy of continuous product development and improvement. As such we reserve the right to alter product design and or technical specification without giving any prior notice.

Attention

Please write your serial number on the backside of the manual for future reference. You will find the number on the data plate attached to the trolley or the bottom plate depending on the grill model. OUTDOORCHEF can only supply spare parts and honour warranty returns when the serial number is available.

TABLE OF CONTENTS

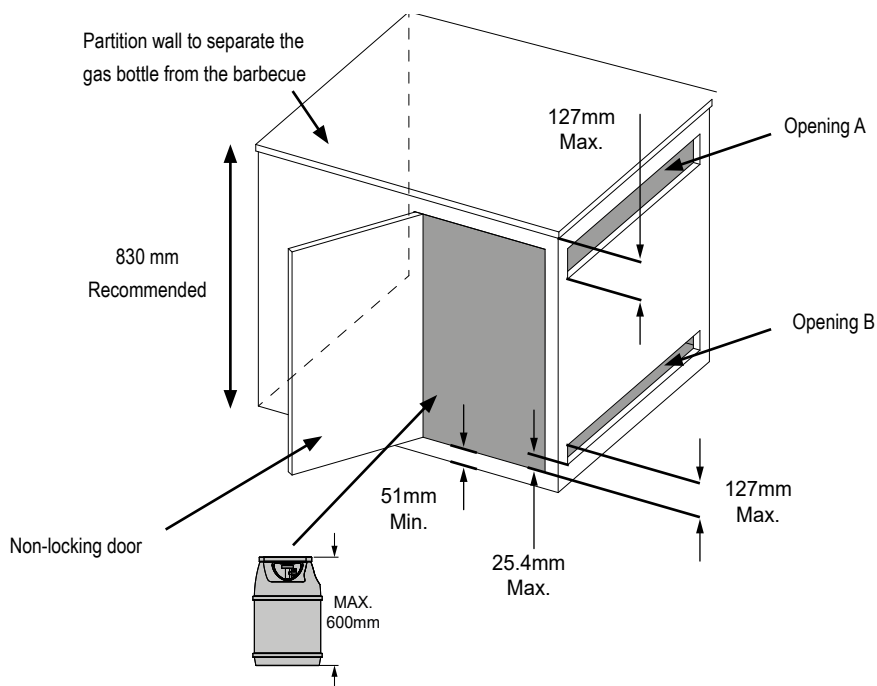
1.	INSTRUCTIONS FOR THE GAS CONNECTION	24
1.1	SPECIFICATIONS FOR THE GAS CONNECTION	
1.2	GAS CONNECTION AND GAS LEAK TEST	
2.	INSTALLATION DIMENSIONS OF THE BUILT-IN BARBECUES	27
2.1	INSTALLATION DIMENSIONS AROSA 570 G H	
2.2	INSTALLATION DIMENSIONS AROSA BLAZING / COOKING ZONE H	
3.	ASSEMBLY INSTRUCTIONS	29
3.1	AROSA 570 G H	
3.2	AROSA BLAZING /COOKING ZONE H	
4.	REPLACEMENT PARTS	36
4.1	AROSA 570 G H	
4.2	AROSA BLAZING / COOKING ZONE H	

Please read the user guide carefully before using your **OUTDOORCHEF** barbecue.
Please read the separate user manual carefully before using your **OUTDOORCHEF** Barbeque.

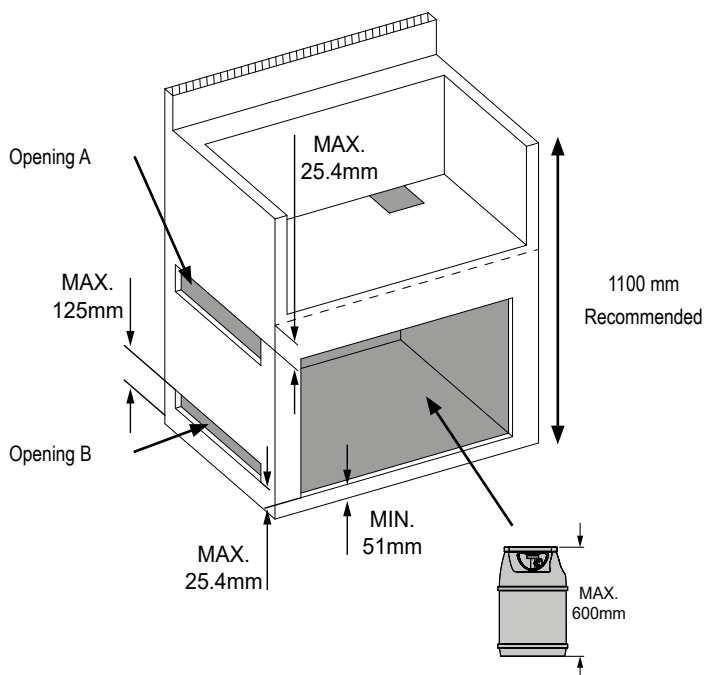
AROSA built-in barbecues

1. INSTRUCTIONS FOR THE GAS CONNECTION

1.1 SPECIFICATIONS FOR THE GAS CONNECTION



GAS BOTTLE SIZE	OPENING A AREA	OPENING B AREA
UP TO 11 KG	195cm ²	100cm ²



When storing the gas bottle under the built-in barbecue, an installation height of **min. 1100mm is recommended.**

**WARNING!**

- The gas bottle valve must be easily accessible by hand at all times.
- A cabinet door can be installed. However, to facilitate access to the gas bottle valve, the door must not be lockable and must be openable without tools.
- The gas bottle cabinet must separate the gas bottle from the burner compartment and provide protection from radiation, flames and foreign substances such as hot cooking juices. The gas bottle cabinet must not be placed directly under the barbecue.
- A minimum distance of 51 mm must be maintained between the base of the gas bottle cabinet and the floor level.
- The design of the cabinet must ensure that the gas bottle can be attached and removed without difficulty and that the connections can be checked and tested outside the cabinet. All connections that could be affected when installing the gas bottle in the cabinet must be accessible from the inside for inspections.

**WARNING!**

- The built-in barbecue is equipped with a grease drip tray that can only hold a small amount of grease. Fat residues in the drip pans may ignite and cause a fire. Therefore, these items must be cleaned after each use.

**WARNING!**

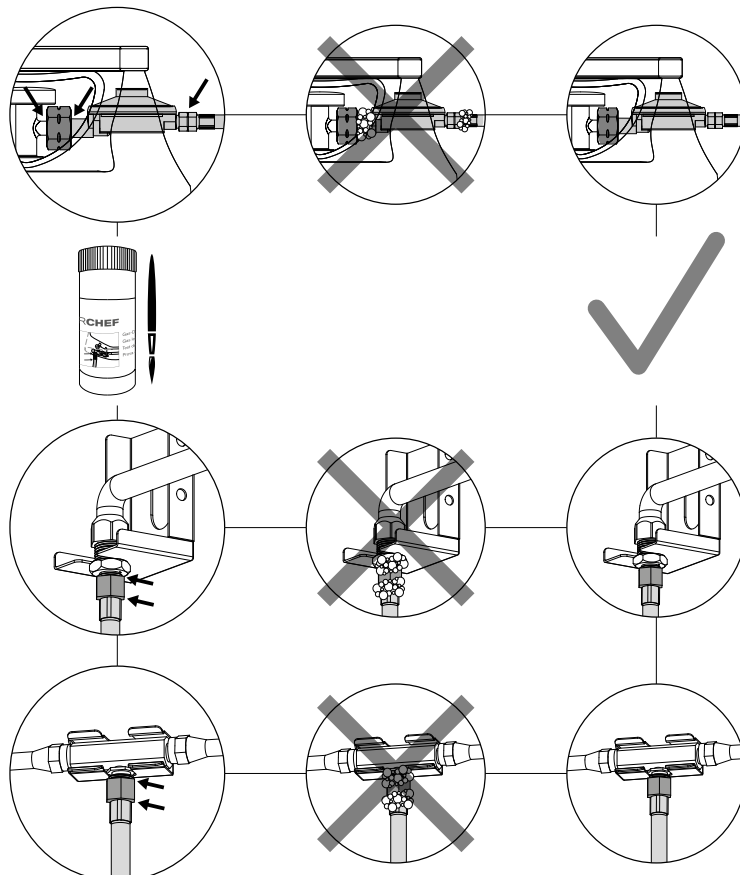
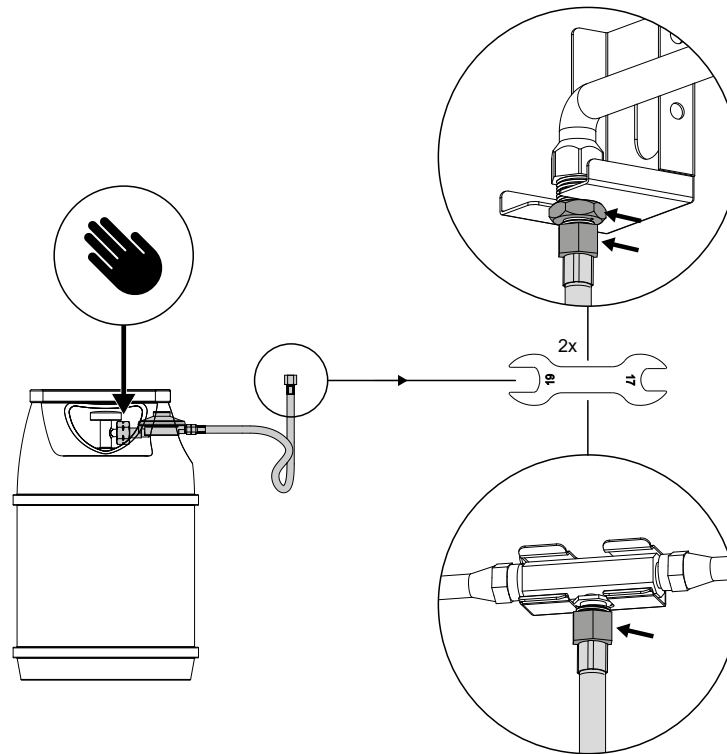
- Unhindered access to the cabinet must be ensured for the installation of gas connections.

**WARNING!**

- Please read the user guide carefully before using the barbecue. Failure to follow the instructions may lead to fires that can cause serious injury or even death. Before using the barbecue, check the entire installation for gas leaks.

AROSA built-in barbecues

1.2 GAS CONNECTION AND GAS LEAK TEST



2. INSTALLATION DIMENSIONS OF THE BUILT-IN BARBECUES

2.1 INSTALLATION DIMENSIONS AROSA 570 G H



CAUTION!

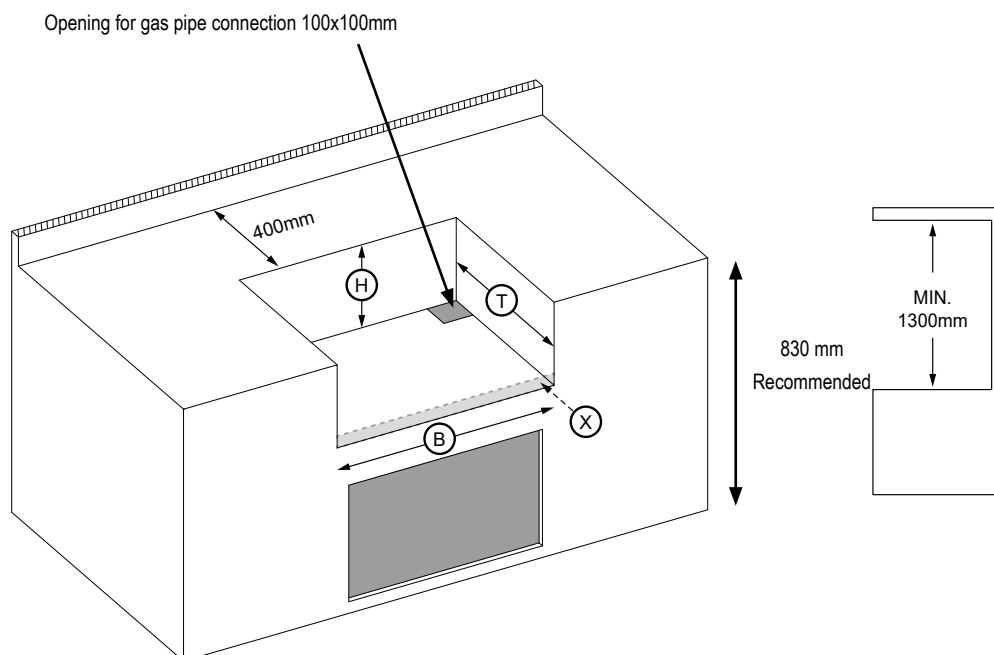
- This barbecue may only be installed in non-combustible materials and must be serviced by qualified personnel in accordance with regional regulations.



CAUTION!

- The barbecue may only be installed in non-combustible materials that are certified as class A in accordance with the EN 13501-1 standard.

MODEL	Dimension of the cut-out			
	W	D	H	X
AROSA 570 G H	745 mm	582 mm	285 mm	min. 98mm



CAUTION!

- Only non-combustible materials may be used for the frames, cabinets and work surfaces.



CAUTION!

- The outdoor kitchen must not be constructed on wheels.

AROSA built-in barbecues

2.2 INSTALLATION DIMENSIONS AROSA BLAZING / COOKING ZONE H



CAUTION!

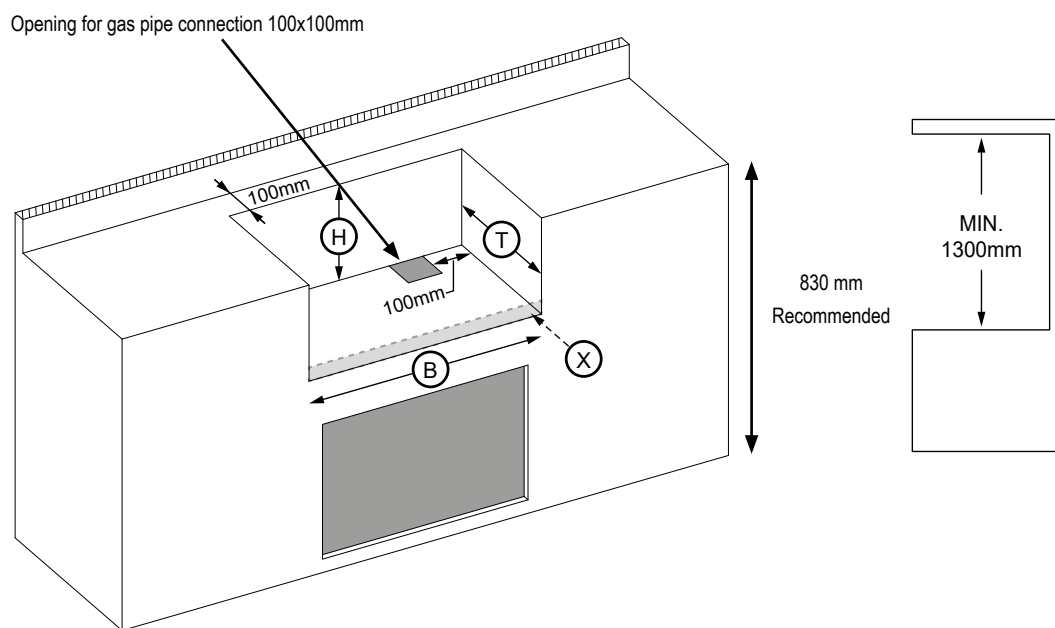
- This barbecue may only be installed in non-combustible materials and must be serviced by qualified personnel in accordance with regional regulations.



CAUTION!

- The barbecue may only be installed in non-combustible materials that are certified as class A in accordance with the EN 13501-1 standard.

MODEL	Dimension of the cut-out			
	W	D	H	X
BZ / CZ H	690 mm	410 mm	285 mm	min. 30 mm



CAUTION!

- Only non-combustible materials may be used for the frames, cabinets and work surfaces.



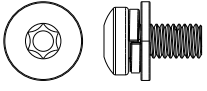

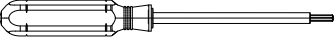
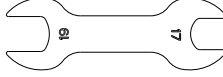
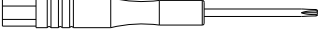

CAUTION!

- The outdoor kitchen must not be constructed on wheels.

3. ASSEMBLY INSTRUCTIONS

3.1 AROSA 570 G H

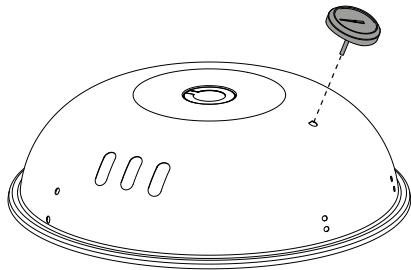
18.379.79

M6 x 13		Teflon washer	
12x	xo	12x	z
			
Art. 18.371.72		Art. 18.370.76	
Screwdriver M6		Open end wrench (S 17 + S 19)	
1x	az	2x	ap
			
Art. 18.371.76		Art. 18.371.46	
Crosshead screwdriver B (85mm)		NON rechargeable battery 1.5V (AAA)	
1x	as	6x	
			
Art. 18.371.49			

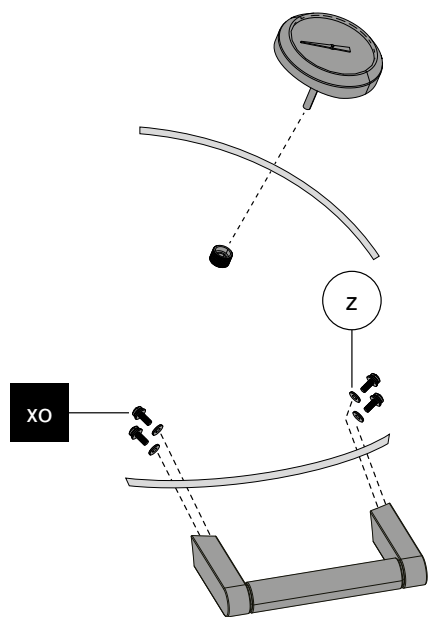
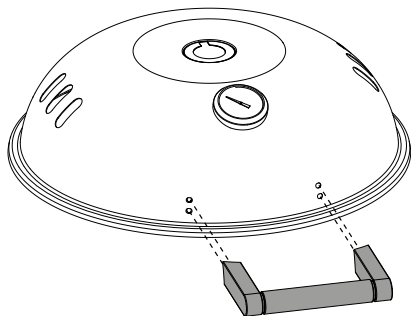
1.



1

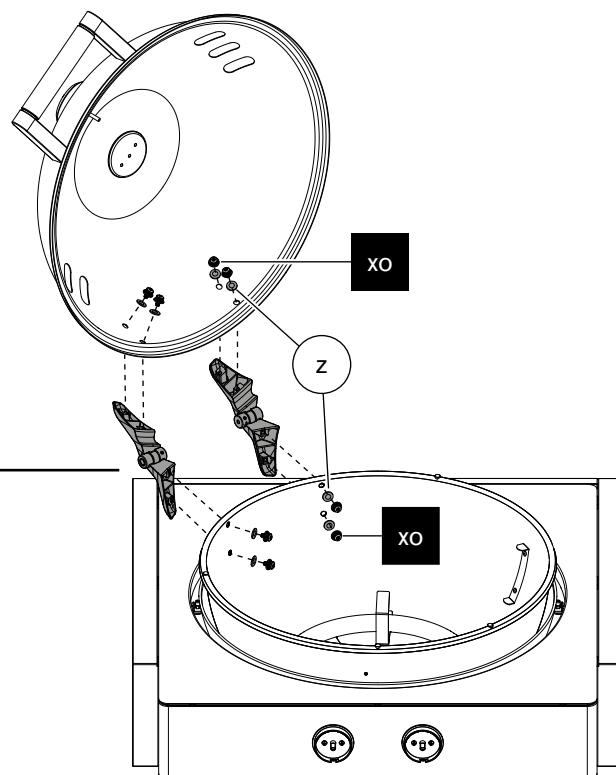
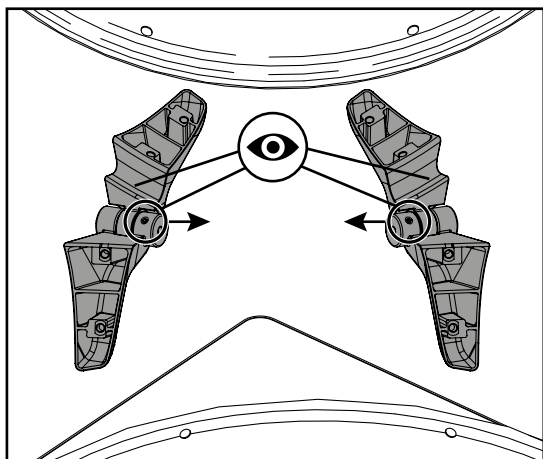
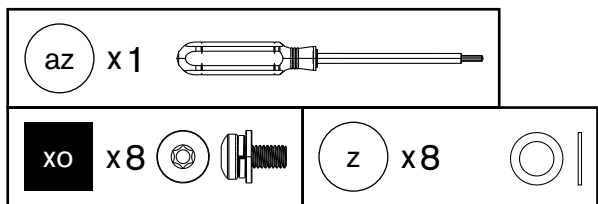


2

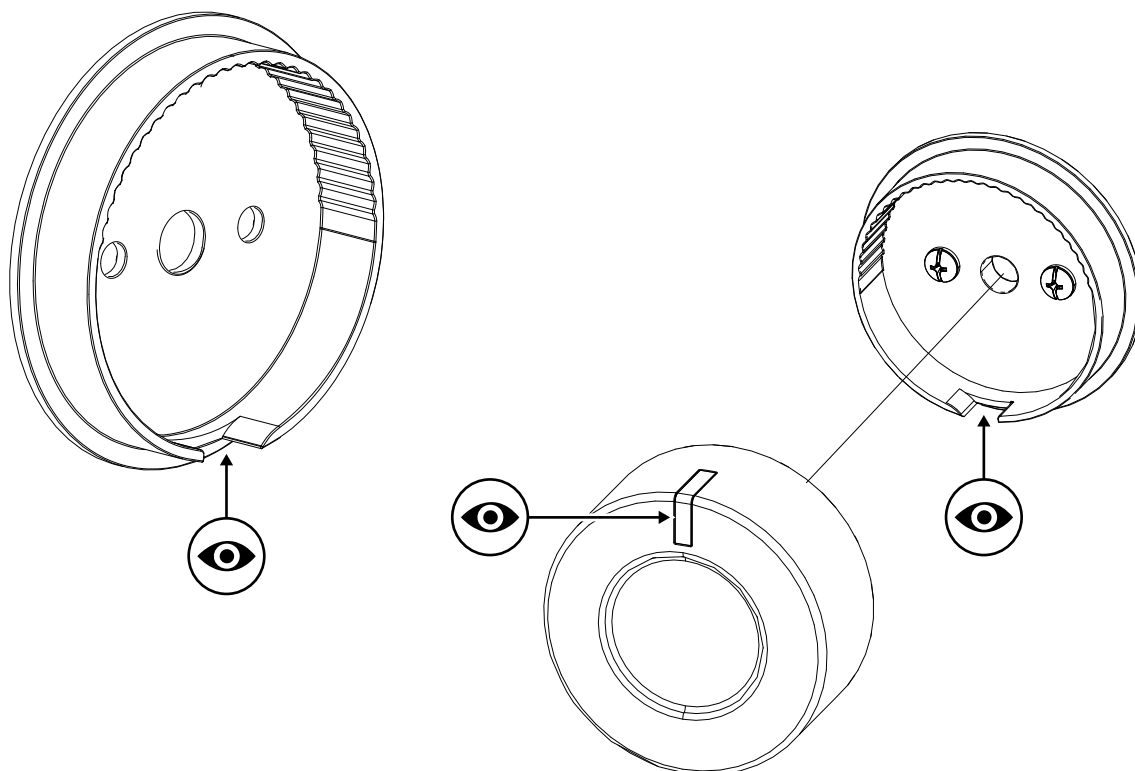


AROSA built-in barbecues

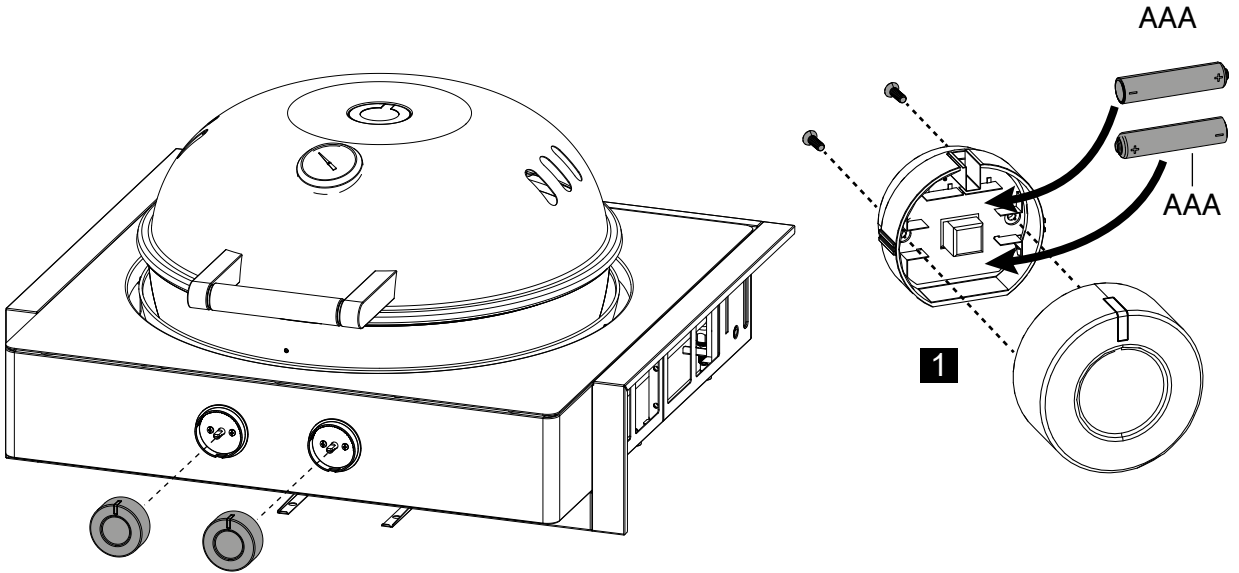
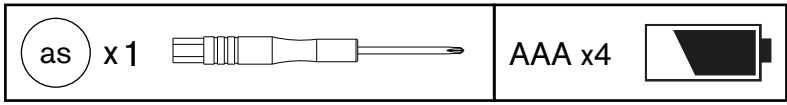
2.



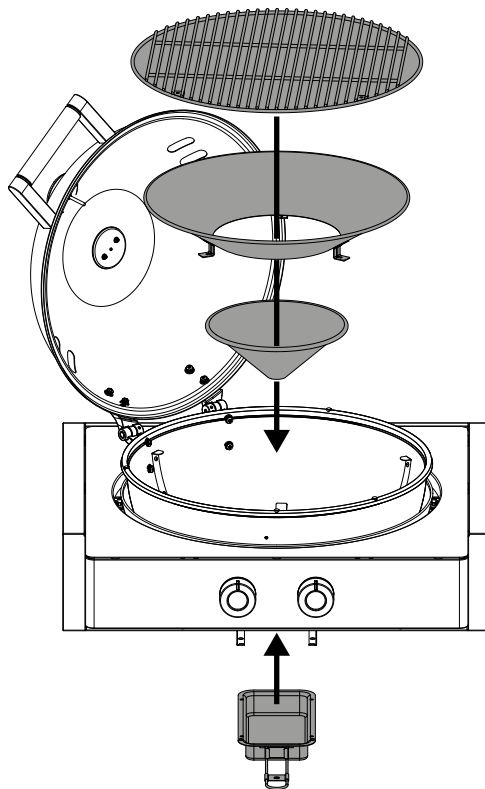
3.



4.

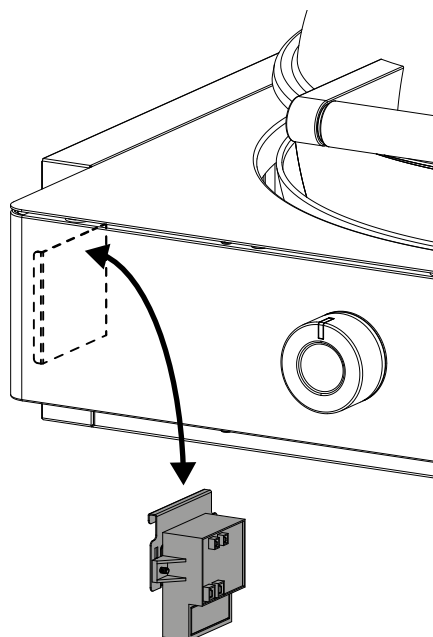
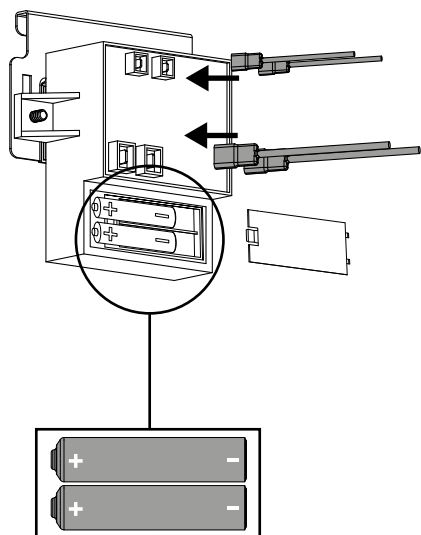
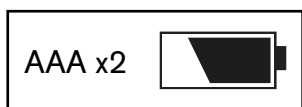


5.




AROSA built-in barbecues

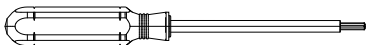
6.

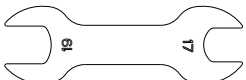


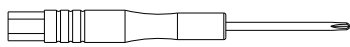
3.2 AROSA BLAZING /COOKING ZONE H


18.379.78

M5 x 13		
6x	xp	
Art. 18.371.62		





Screwdriver M5		
1x	ay	
Art. 18.371.75		

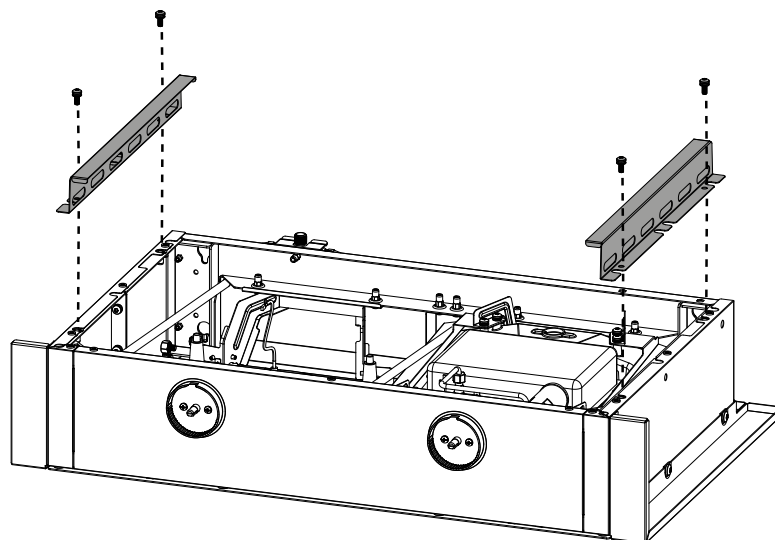
Open end wrench (S 17 + S 19)		
2x	ap	
Art. 18.371.46		

Crosshead screwdriver B (85mm)		
1x	as	
Art. 18.371.49		

NON rechargeable battery 1.5V (AAA)		
6x		

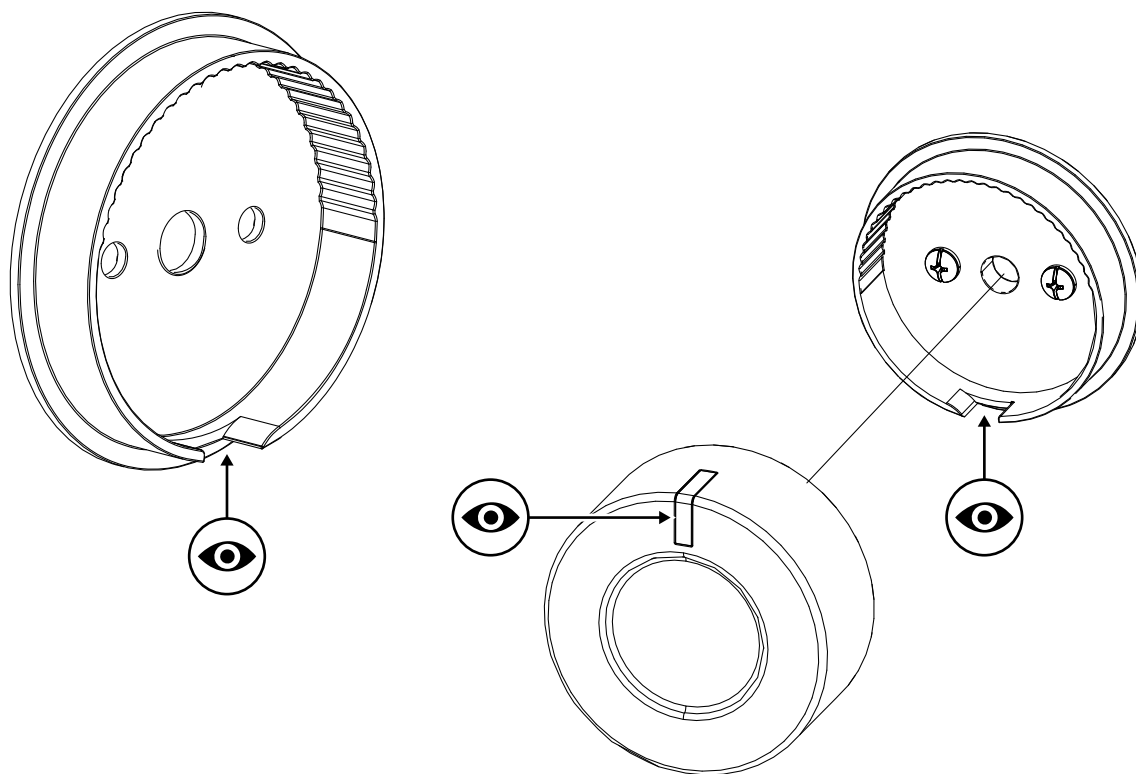
1.

 x1		 x4	
--	---	--	---

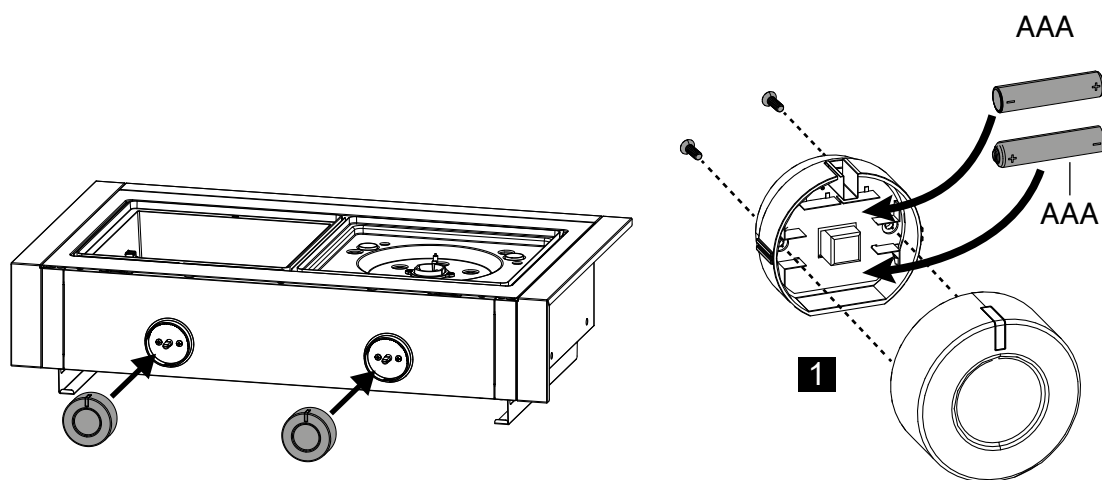
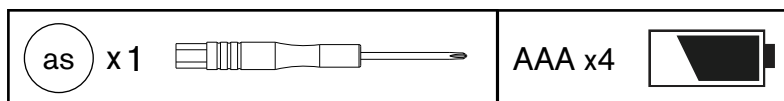


AROSA built-in barbecues

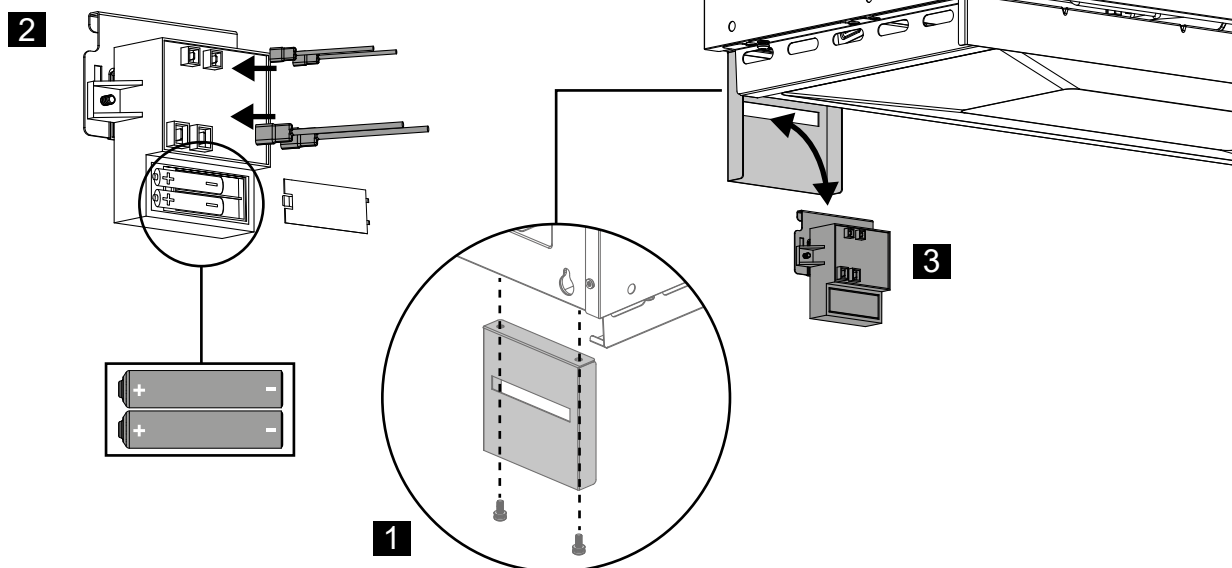
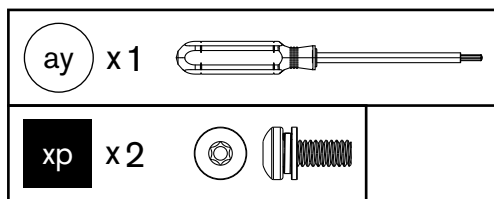
2.



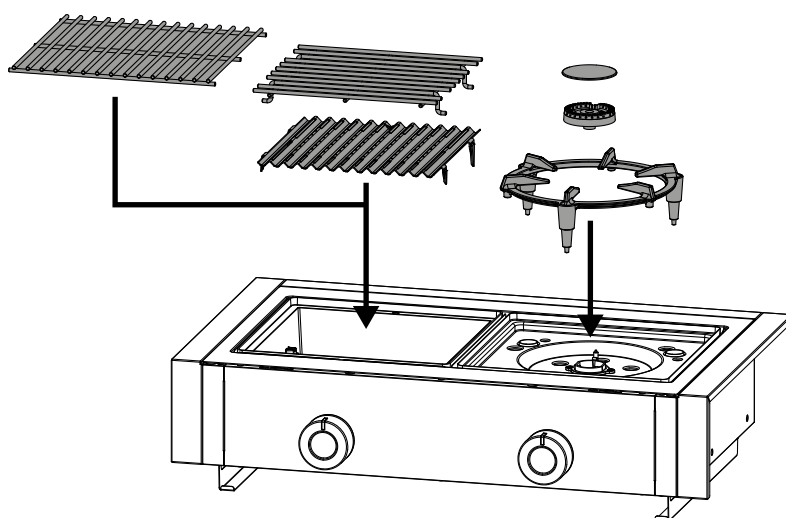
3.



4.



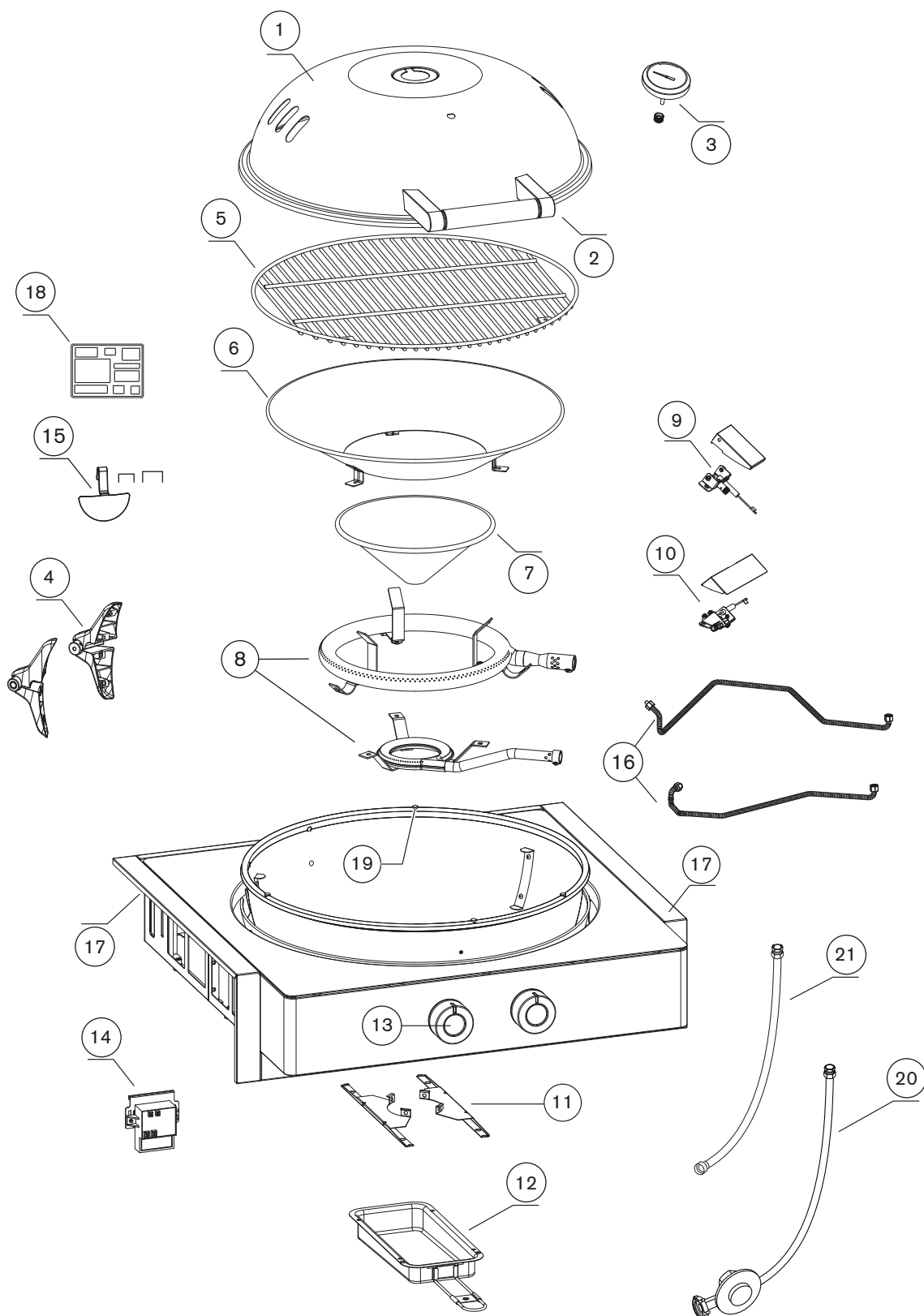
5.



AROSA built-in barbecues

4. REPLACEMENT PARTS

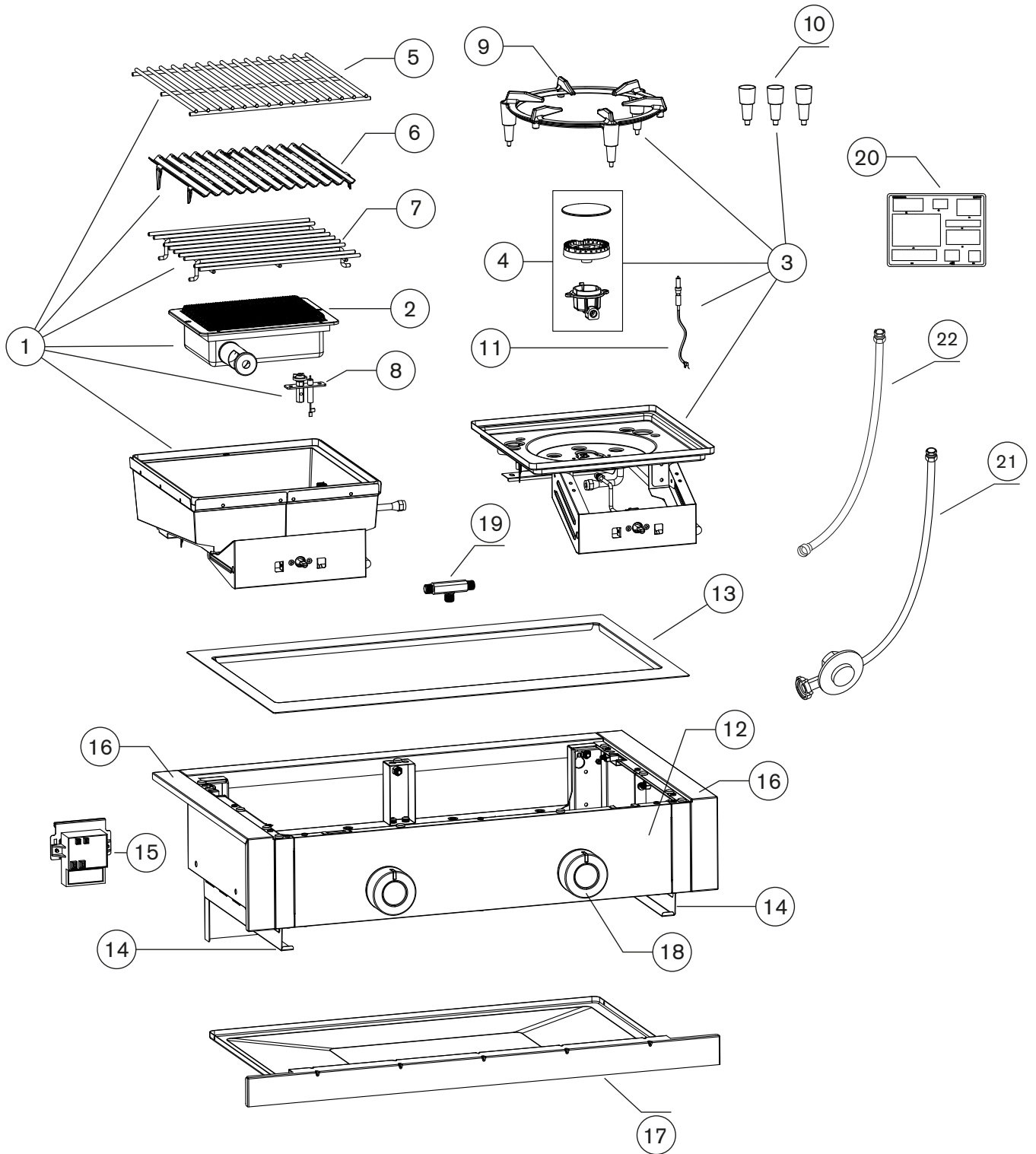
4.1 AROSA 570 G H



SPAREPARTS			ERSATZTEIL-LISTE
Pos.	Art. Nr.	Description	Beschreibung
1	18.903.12	Lid, black	Deckel, schwarz
2	18.900.74	Lid handle cubic set	Deckelgriff cubic Set
3	18.850.30	Heat indicator °C/°F	Temperatur Anzeiger °C/°F
4	18.900.62	Lid Hinge set	Deckelscharnier Set
5	18.320.00	Cooking grid	Grillrost
6	18.324.08	Large Funnel	Grosser Trichter
7	18.320.03	Small Funnel	Kleiner Trichter
8	18.903.20	GBT Burner set A 50mbar	GBT Brenner Set A 50mbar
8	18.903.21	GBT Burner set A 30mbar	GBT Brenner Set A 30mbar
9	18.901.82	Flame guard small burner 50 mbar	Flammenwächter kleiner Brenner 50mbar
9	18.901.83	Flame guard small burner 30 mbar	Flammenwächter kleiner Brenner 30mbar
10	18.901.84	Flame guard large burner 50 mbar	Flammenwächter grosser Brenner 50mbar
10	18.901.85	Flame guard large burner 30 mbar	Flammenwächter grosser Brenner 30mbar
11	18.904.86	Drip pan Bracket Set	Fettauffangschale Halter Set
12	18.901.32	Drip pan set	Fettauffangschale Set
13	18.900.87	Control Knob safety light set	Gasregulierknopf mit Kontrolllicht Set
14	18.904.90	Pulse ignition set (2 outputs)	Elektrozündung Set (2 Ausgänge)
15	18.900.28	Mirror set	Flammenspiegel Set
16	18.901.27	Flex tube flame guard set A 50mbar	Flexschlauch Set A flame quard 50mbar
16	18.904.03	Flex tube flame guard set A 30mbar	Flexschlauch Set A flame quard 30mbar
17	18.904.84	Built-in Set AROSA 570 G H	Einbauhalterung Set AROSA 570 G H
18	18.349.79	Hardware set AROSA 570 G H	Schraubenset AROSA 570 G H
19	18.900.90	Protection Pin set AROSA	Schutzstift Set AROSA
20	14.911.38	Gas hose & regulator CH	Gasschlauch & Regler CH
20	14.911.40	Gas hose & regulator DE,AT	Gasschlauch & Regler DE,AT
20	14.911.42	Gas hose & regulator DK,FI,IS,NO,PT,SP	Gasschlauch & Regler DK,FI,IS,NO,PT,SP
20	14.911.51	Gas hose & regulator IT, GR	Gasschlauch & Regler IT,GR
20	14.911.47	Gas hose & regulator SE	Gasschlauch & Regler BG
20	14.911.43	Gas hose & regulator GB	Gasschlauch & Regler GB
20	14.911.58	Gas hose & regulator HU	Gasschlauch & Regler HU
20	14.911.56	Gas hose & regulator MT	Gasschlauch & Regler MT
20	14.911.49	Gas hose & regulator PL	Gasschlauch & Regler PL
20	14.911.41	Gas hose & regulator NL,LU,BE	Gasschlauch & Regler NL,LU,BE
20	14.911.53	Gas hose & regulator AL,BA,HR,CZ,IL,LT,MK, MD,RO,RS,SK,SI	Gasschlauch & Regler AL,BA,HR,CZ,IL,LT,MK, MD,RO,RS,SK,SI
21	14.921.25	Gas hose FR	Gasschlauch FR

AROSA built-in barbecues

4.2 AROSA BLAZING / COOKING ZONE H



SPAREPARTS			ERSATZTEIL-LISTE
Pos.	Art. Nr.	Description	Beschreibung
1	18.212.81	Blazing Zone insert 50 mbar	Blazing Zone Einsatz 50 mbar
1	18.212.92	Blazing Zone insert 30 mbar	Blazing Zone Einsatz 30 mbar
2	18.341.41	Blazing burner 50mbar	Blazing Brenner 50mbar
2	18.341.42	Blazing burner 30mbar	Blazing Brenner 30mbar
3	18.212.83	Cooking insert 50 mbar	Seitenkochstell Einsatz 50 mbar
3	18.212.84	Cooking insert 30 mbar	Seitenkochstell Einsatz 30 mbar
4	18.903.34	Cooker head set	Seiten Brenner Kopf Set
5	18.325.20	Cooking grid	Grillrost Blazing Zone
6	18.325.34	Heat Diffuser	Heat Diffuser
7	18.325.32	Blazing grid	Blazing Grillrost
8	18.341.31	Electrode/pilot burner Blazing Zone	Elektrode / Pilot Brenner Blazing Zone
9	18.341.34	Pan Grid 3 steps	Pfannenhalter 3 Stufen
10	18.903.36	Silicon Protection set pan grid	Silicon Schutz Set Pfannenhalter
11	18.341.33	Electrode	Elektrode
12	18.903.26	Side table cover set front black	Seitentablar Abdeckung Set Vorne schwarz
13	18.325.49	Side table cover black	Seitentablar Abdeckung schwarz
14	18.904.93	Colletion sheet holder set BZ/CZ Arosa H	Fettauffangblech Halterung Set BZ/CZ Arosa H
15	18.904.90	Pulse ignition set (2 outputs)	Elektrozündung Set (2 Ausgänge)
16	18.904.85	Built-in Set BZ/CZ AROSA H	Einbauhalterung Set BZ/CZ AROSA H
17	18.325.59	Collection sheet BZ/CZ	Fettauffangschale BZ/CZ
18	18.900.87	Control Knob safety light set	Gasregulierknopf mit Kontrolllicht Set
19	14.911.64	T-connector 3x 1/4"LH	T- Stück 3x 1/4"LH
20	18.379.78	Hardware set BZ/CZ Arosa H	Schraubenset BZ/CZ Arosa H
21	14.911.38	Gas hose & regulator CH	Gasschlauch & Regler CH
21	14.911.40	Gas hose & regulator DE,AT	Gasschlauch & Regler DE,AT
21	14.911.42	Gas hose & regulator DK,FI,IS,NO,PT,SP	Gasschlauch & Regler DK,FI,IS,NO,PT,SP
21	14.911.51	Gas hose & regulator IT, GR	Gasschlauch & Regler IT,GR
21	14.911.47	Gas hose & regulator BG	Gasschlauch & Regler BG
21	14.911.43	Gas hose & regulator GB	Gasschlauch & Regler GB
21	14.911.58	Gas hose & regulator HU	Gasschlauch & Regler HU
21	14.911.56	Gas hose & regulator MT	Gasschlauch & Regler MT
21	14.911.49	Gas hose & regulator PL	Gasschlauch & Regler PL
21	14.911.47	Gas hose & regulator SE	Gasschlauch & Regler SE
21	14.911.53	Gas hose & regulator AL,BA,HR,CZ,IL,LT,MK,MD,RO,RS,SK,SI	Gasschlauch & Regler AL,BA,HR,CZ,IL,LT,MK,MD,RO,RS,SK,SI
22	14.921.25	Gas hose FR	Gasschlauch FR

Barbecues encastrables AROSA

Attention

Veillez noter le numéro de série au verso du mode d'emploi. En fonction du modèle, vous trouverez le numéro sur l'étiquette adhésive située sur le châssis du barbecue ou sur la plaque de fond. OUTDOORCHEF ne peut traiter les demandes de garantie et de livraison de pièces de rechange qu'avec le numéro de série.

Outdoorchef AG operates a policy of continuous product development and improvement.

As such we reserve the right to alter product design and or technical specification without giving any prior notice.

Attention

Please write your serial number on the backside of the manual for future reference. You will find the number on the data plate attached to the trolley or the bottom plate depending on the grill model. OUTDOORCHEF can only supply spare parts and honour warranty returns when the serial number is available.

TABLE DES MATIERES

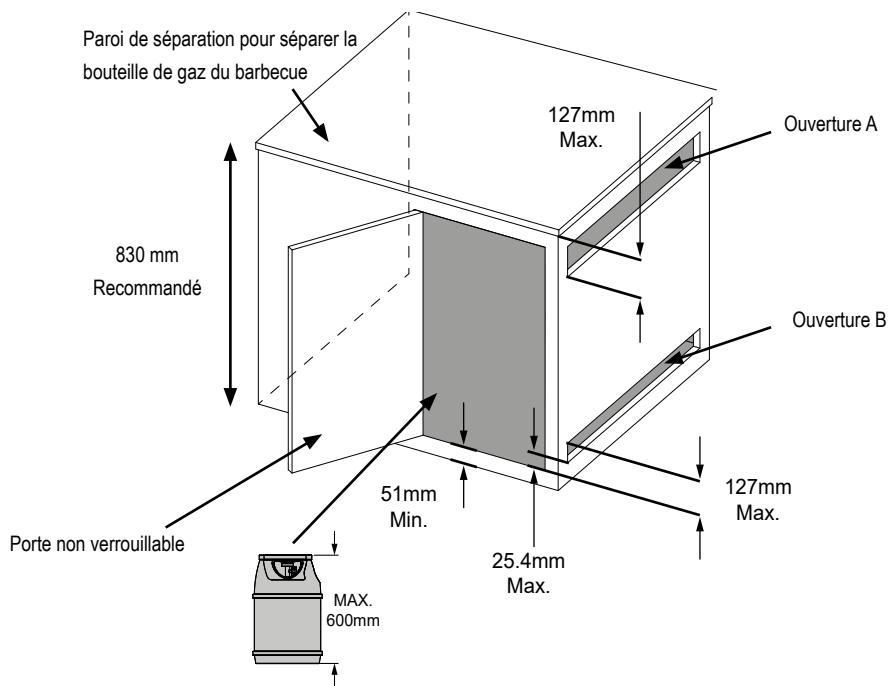
1.	INSTRUCTIONS POUR LE RACCORD DE GAZ	42
1.1	EXIGENCES POUR LE RACCORD DE GAZ	
1.2	RACCORDER LE GAZ ET RÉALISER LE TEST D'ÉTANCHÉITÉ	
2.	COTES DE MONTAGES DU BARBECUE ENCASTRABLE	45
2.1	COTES DE MONTAGE AROSA 570 G H	
2.2	COTES DE MONTAGE AROSA BLAZING / COOKING ZONE H	
3.	INSTRUCTIONS DE MONTAGE	47
3.1	AROSA 570 G H	
3.2	AROSA BLAZING /COOKING ZONE H	
4.	PIÈCES DE RECHANGE	54
4.1	AROSA 570 G H	
4.2	AROSA BLAZING / COOKING ZONE H	

Veuillez lire attentivement le mode d'emploi avant de mettre en service votre barbecue **OUTDOORCHEF**.
Please read the separate user manual carefully before using your **OUTDOORCHEF** Barbeque.

Barbecues encastrables AROSA

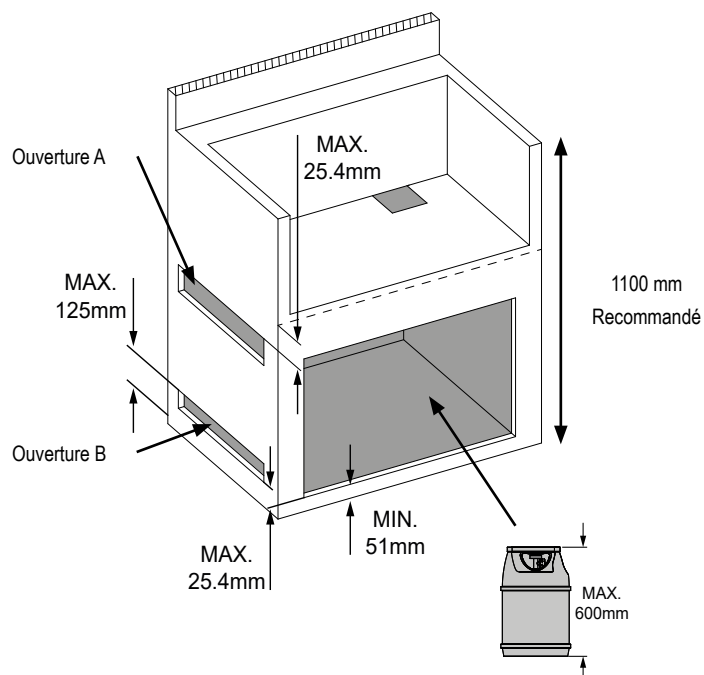
1. INSTRUCTIONS POUR LE RACCORD DE GAZ

1.1 EXIGENCES POUR LE RACCORD DE GAZ



TAILLE DE LA BOUTEILLE DE GAZ	OUVERTURE A SURFACE	OUVERTURE B SURFACE
JUSQU'À 11 KG	195cm ²	100cm ²

Si la bouteille de gaz se trouve sous le barbecue encastrable, il est recommandé de prévoir une hauteur de montage **d'au moins 1 100 mm.**



**AVERTISSEMENT !**

- La valve de la bouteille de gaz doit toujours être facilement accessible à la main.
- Il est possible d'installer une porte d'armoire. Afin de faciliter l'accès à la valve de la bouteille de gaz, la porte ne peut toutefois pas être verrouillable et doit pouvoir être ouverte sans outil.
- L'armoire pour la bouteille de gaz doit séparer la bouteille de gaz du compartiment des brûleurs et la protéger des rayons, des flammes et des impuretés comme les jus de viande. L'armoire pour la bouteille de gaz ne doit pas être placée directement sous le barbecue.
- Entre le fond de la bouteille de gaz et le sol, il faut prévoir une distance minimale de 51 mm.
- La structure de l'armoire doit permettre la dépose et le retrait faciles de la bouteille de gaz ainsi que le contrôle et le test des raccords en dehors de l'armoire. Tous les raccords qui pourraient être bloqués lors de l'installation de la bouteille de gaz dans l'armoire doivent être accessibles de l'intérieur pour permettre de réaliser les contrôles.

**AVERTISSEMENT !**

- Le barbecue encastrable est équipé d'un réceptacle pour les graisses qui ne peut récupérer qu'une faible quantité de graisse. Les restes de graisses des réceptacles pour les graisses peuvent s'enflammer et provoquer un incendie. Nettoyez le réceptacle après chaque utilisation.

**AVERTISSEMENT !**

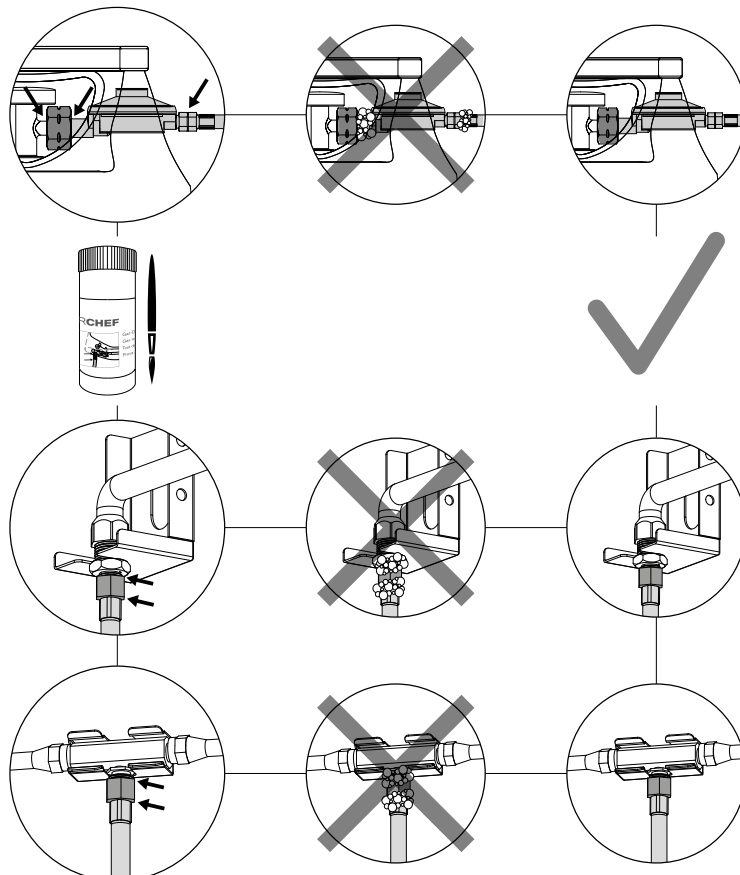
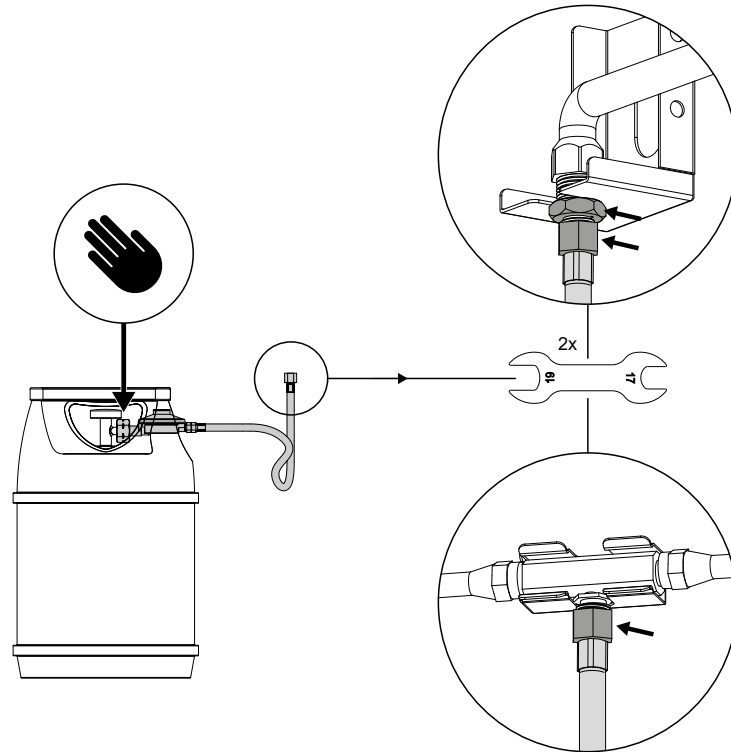
- Pour l'installation des raccords de gaz, il faut que l'armoire soit facilement accessible.

**AVERTISSEMENT !**

- Veuillez lire attentivement le mode d'emploi avant d'utiliser le barbecue. Le non-respect des instructions peuvent provoquer des incendies, des blessures graves voire la mort. Vérifiez que l'ensemble de l'installation ne présente aucune fuite de gaz avant la mise en service du barbecue.

Barbecues encastrables AROSA

1.2 RACCORDER LE GAZ ET RÉALISER LE TEST D'ÉTANCHÉITÉ



2. COTES DE MONTAGES DU BARBECUE ENCASTRABLE

2.1 COTES DE MONTAGE AROSA 570 G H



ATTENTION !

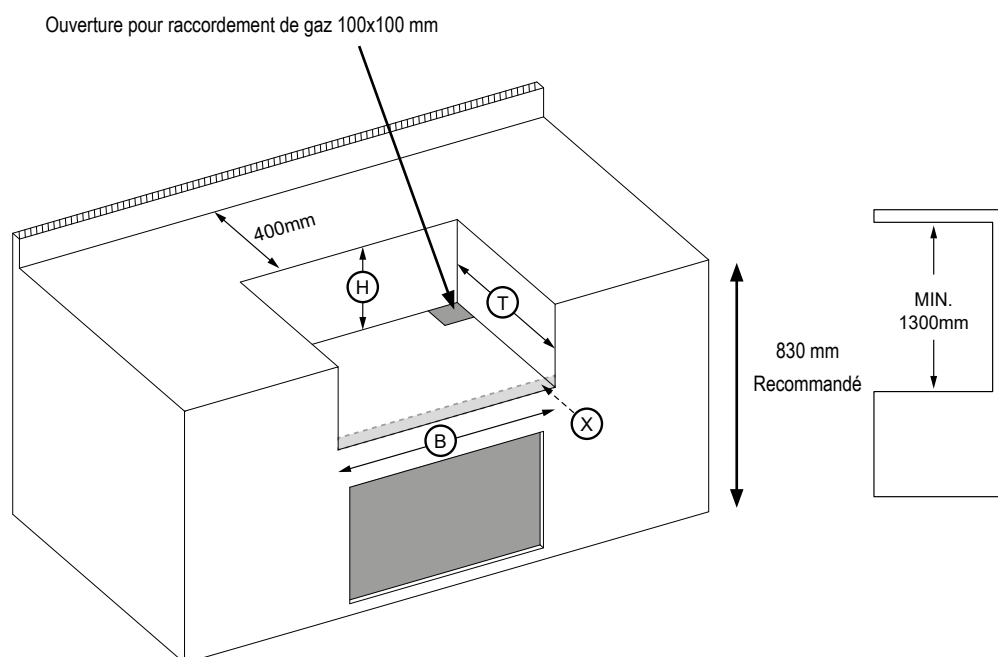
- Ce barbecue ne doit pas être monté sur des matériaux inflammables et doit être entretenu par un professionnel qualifié selon les dispositions régionales.



ATTENTION !

- Le barbecue doit être exclusivement monté sur des matériaux non inflammables, certifiés classe A selon la norme EN 13501-1.

MODÈLE	Dimension de la pièce			
	L	P	H	X
AROSA 570 G H	745 mm	582 mm	285 mm	min. 98 mm



ATTENTION !

- Pour le cadre, les armoires et les surfaces de travail, il faut impérativement utiliser des matériaux non inflammables.



ATTENTION !

- La cuisine d'extérieur ne doit pas être posée sur des roulettes...

Barbecues encastrables AROSA

2.2 COTES DE MONTAGE AROSA BLAZING / COOKING ZONE H



ATTENTION !

- Ce barbecue ne doit pas être monté sur des matériaux inflammables et doit être entretenu par un professionnel qualifié selon les dispositions régionales.

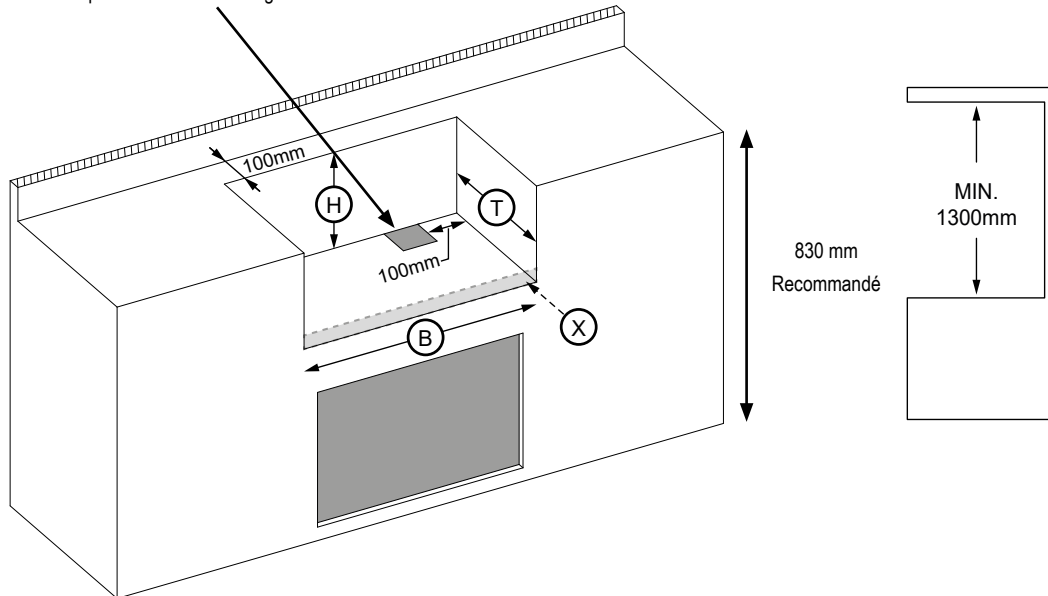


ATTENTION !

- Le barbecue doit être exclusivement monté sur des matériaux non inflammables, certifiés classe A selon la norme EN 13501-1.

MODÈLE	Dimension de la pièce			
	L	P	H	X
BZ / CZ H	690 mm	410 mm	285 mm	min 30 mm

Ouverture pour raccordement de gaz 100x100 mm



ATTENTION !

- Pour le cadre, les armoires et les surfaces de travail, il faut impérativement utiliser des matériaux non inflammables.



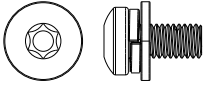

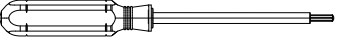
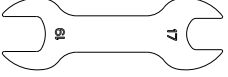
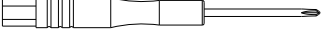

ATTENTION !

- La cuisine d'extérieur ne doit pas être posée sur des roulettes...

3. INSTRUCTIONS DE MONTAGE

3.1 AROSA 570 G H

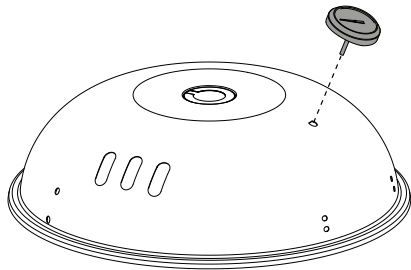
18.379.79

M6 x 13		Teflon washer	
12x	xo	12x	z
			
Art. 18.371.72		Art. 18.370.76	
Screwdriver M6		Open end wrench (S 17 + S 19)	
1x	az	2x	ap
			
Art. 18.371.76		Art. 18.371.46	
Crosshead screwdriver B (85mm)		NON rechargeable battery 1.5V (AAA)	
1x	as	6x	
			
Art. 18.371.49			

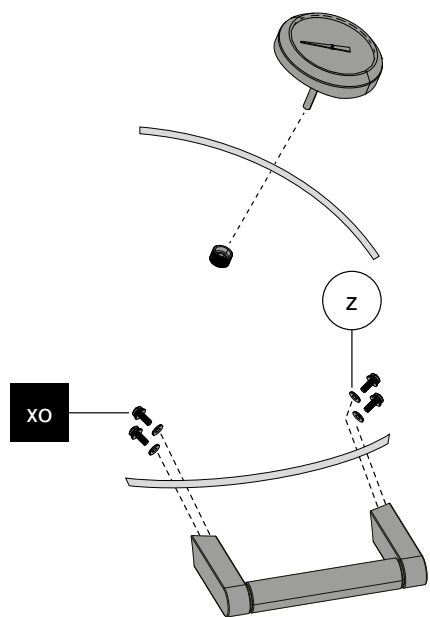
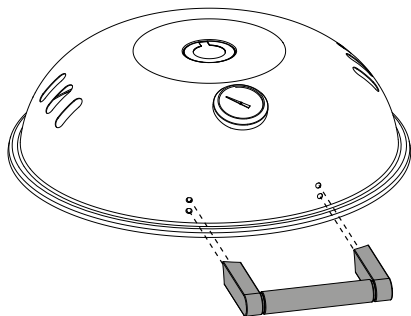
1.



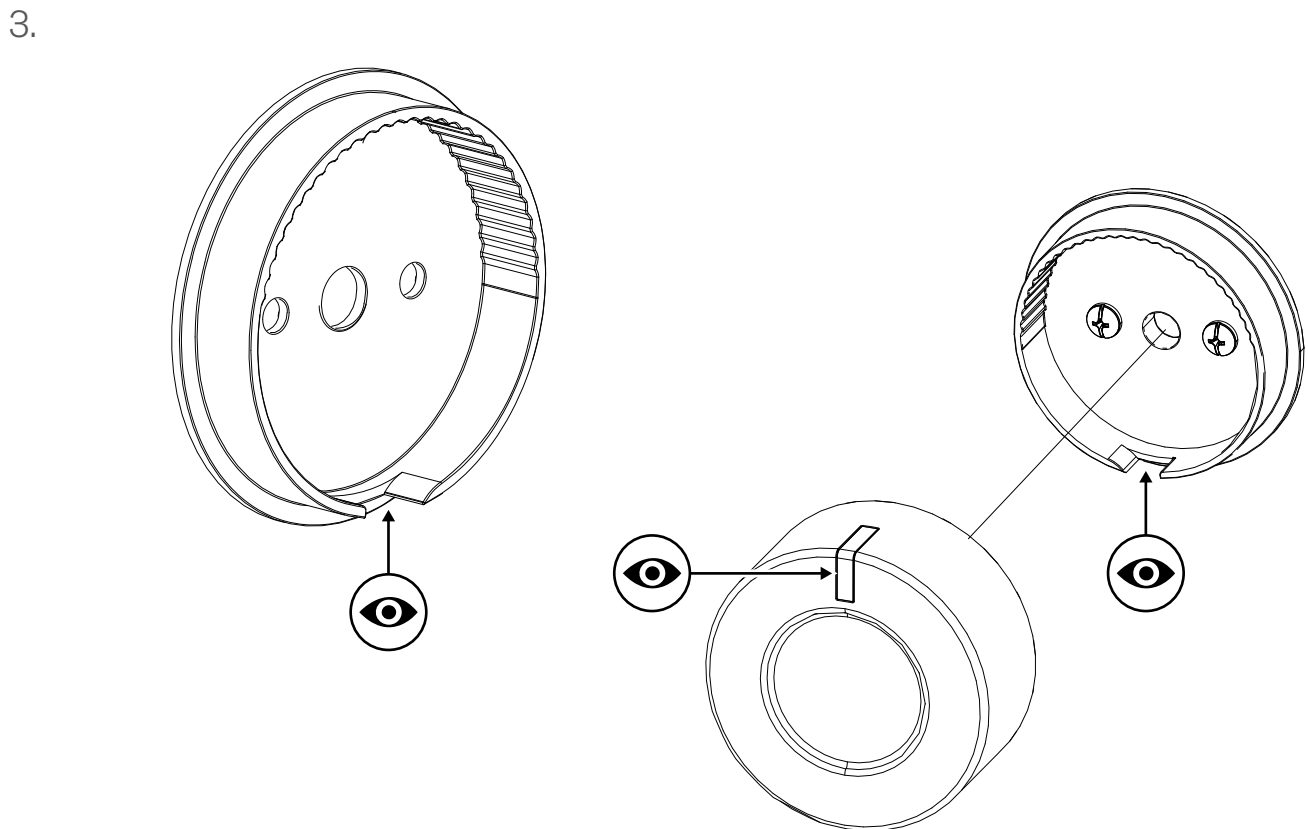
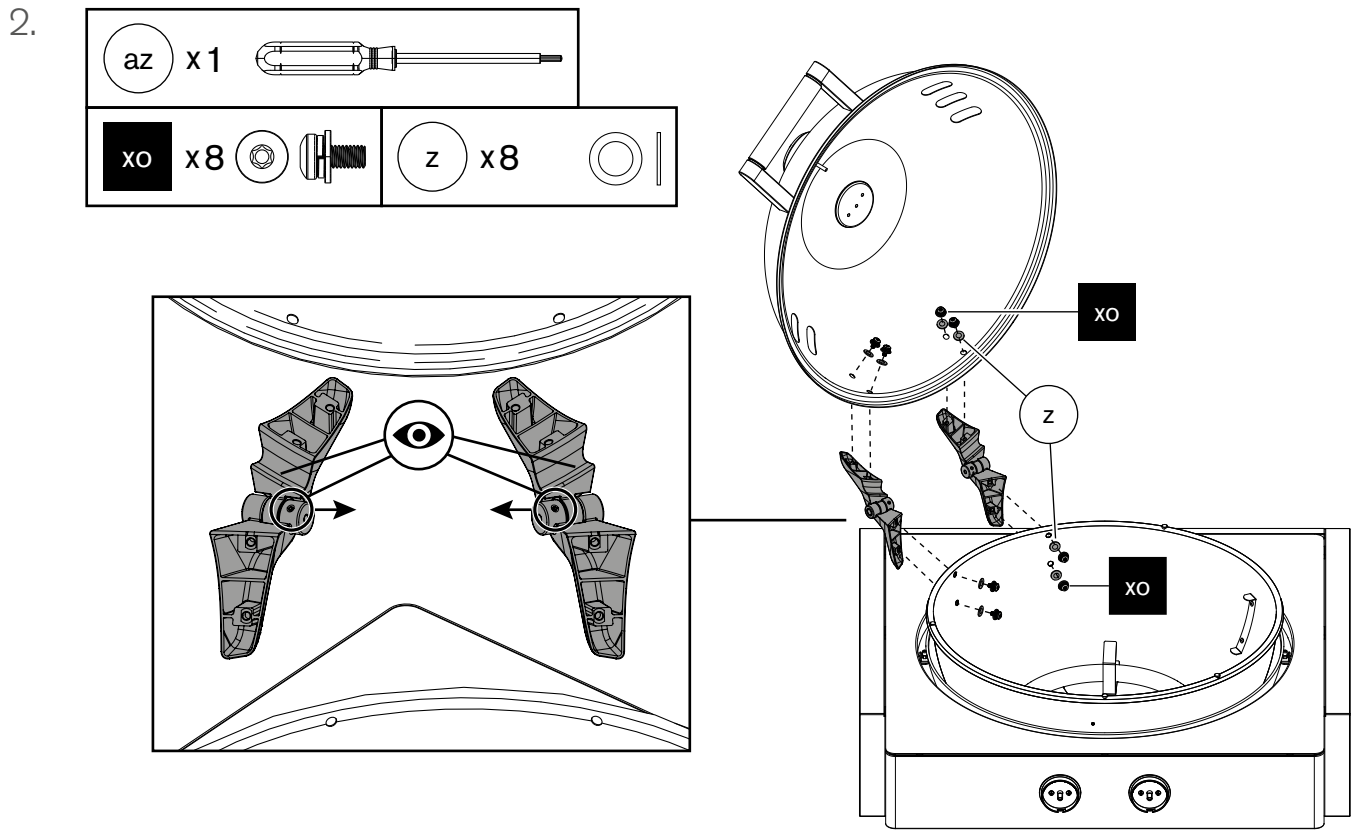
1






2

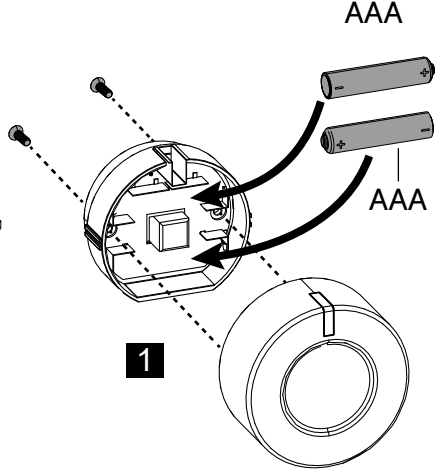
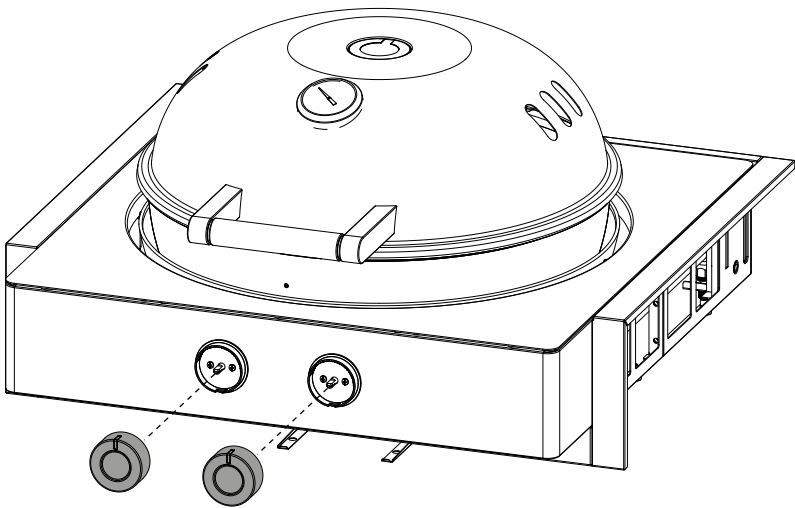


Barbecues encastrables AROSA

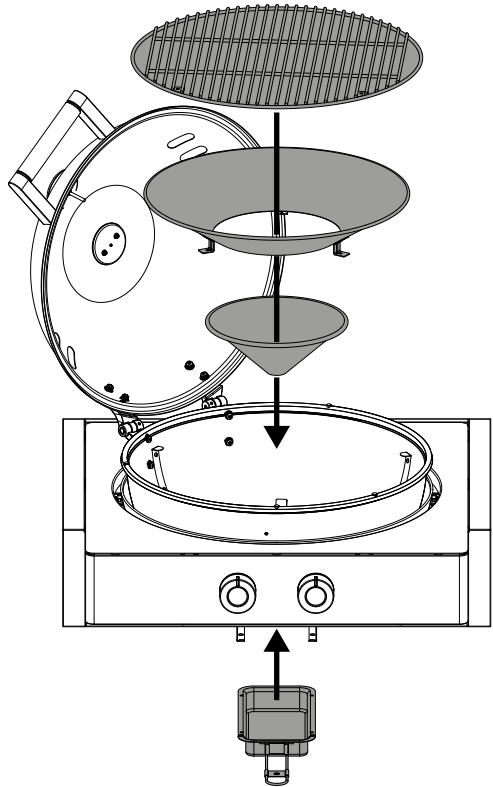


4.

 as x1		AAA x4	
---	---	--------	---

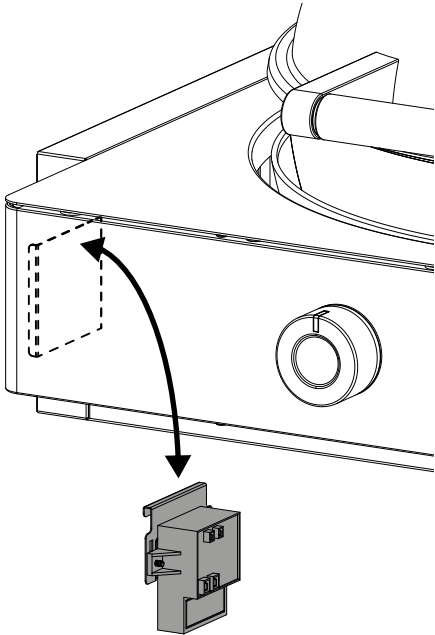
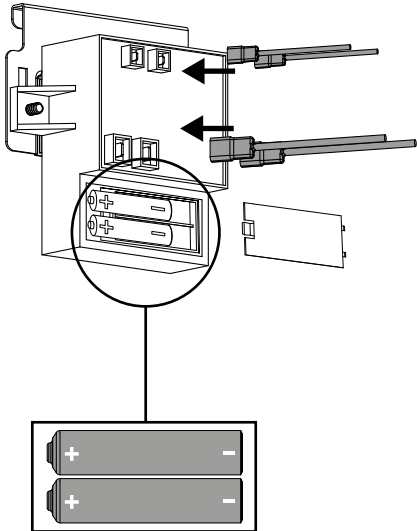
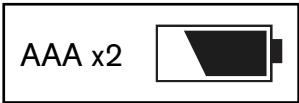


5.



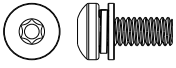
Barbecues encastrables AROSA

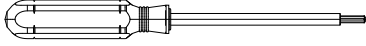
6.

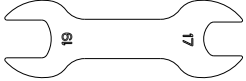


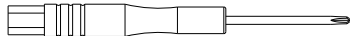
3.2 AROSA BLAZING /COOKING ZONE H


18.379.78

M5 x 13		
6x	xp	
Art. 18.371.62		




Screwdriver M5		
1x	ay	
Art. 18.371.75		

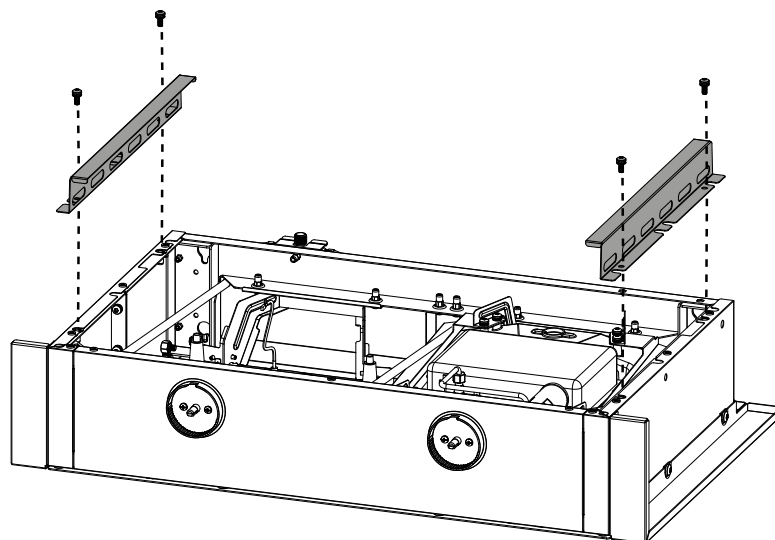
Open end wrench (S 17 + S 19)		
2x	ap	
Art. 18.371.46		

Crosshead screwdriver B (85mm)		
1x	as	
Art. 18.371.49		

NON rechargeable battery 1.5V (AAA)		
6x		

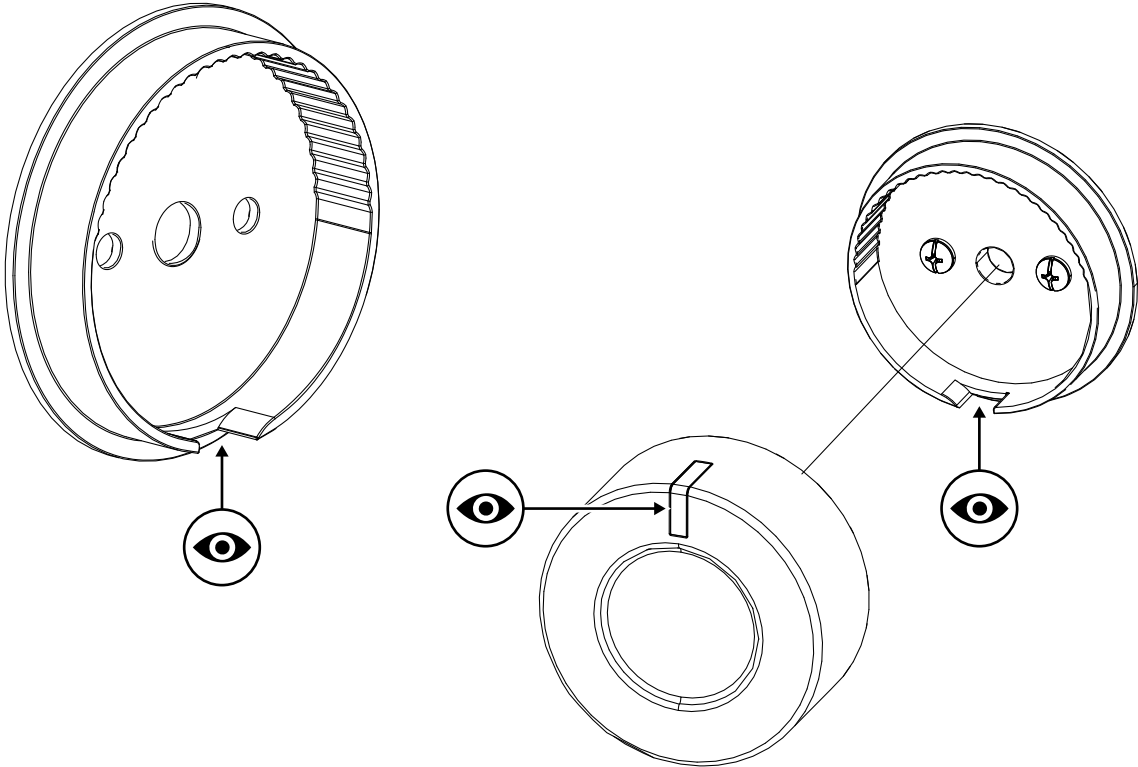
1.

 x1		xp x4	
--	---	--------------	---






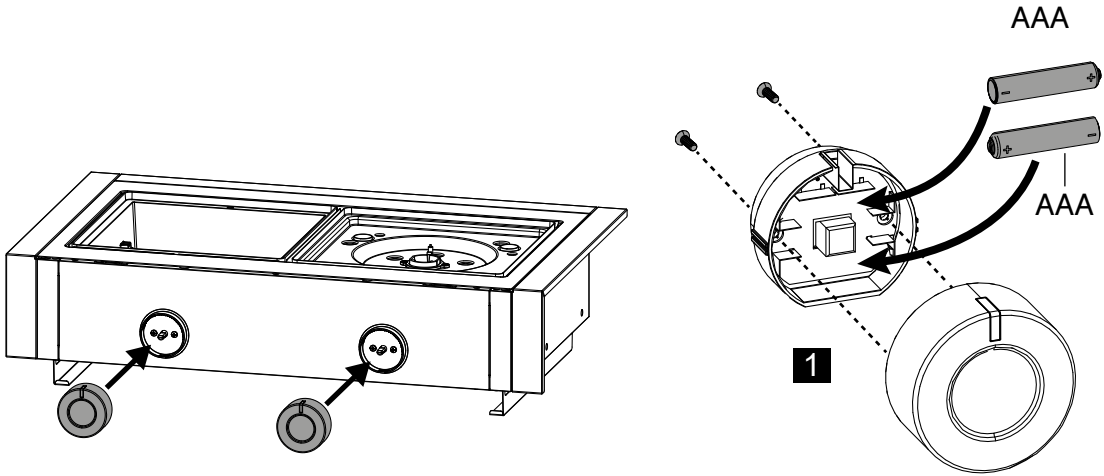
Barbecues encastrables AROSA

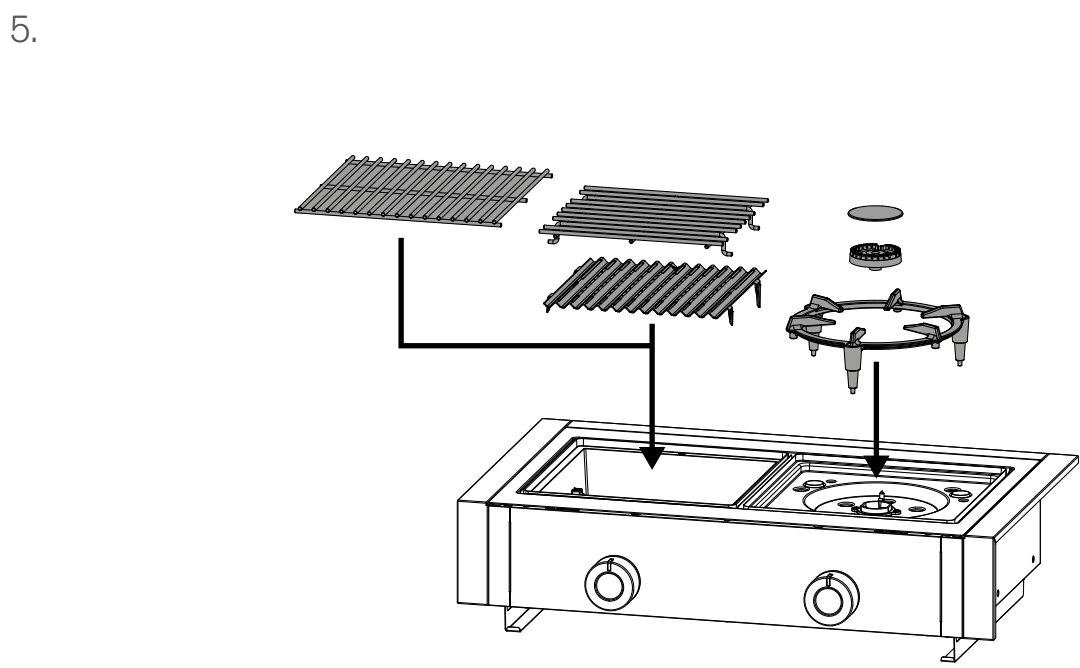
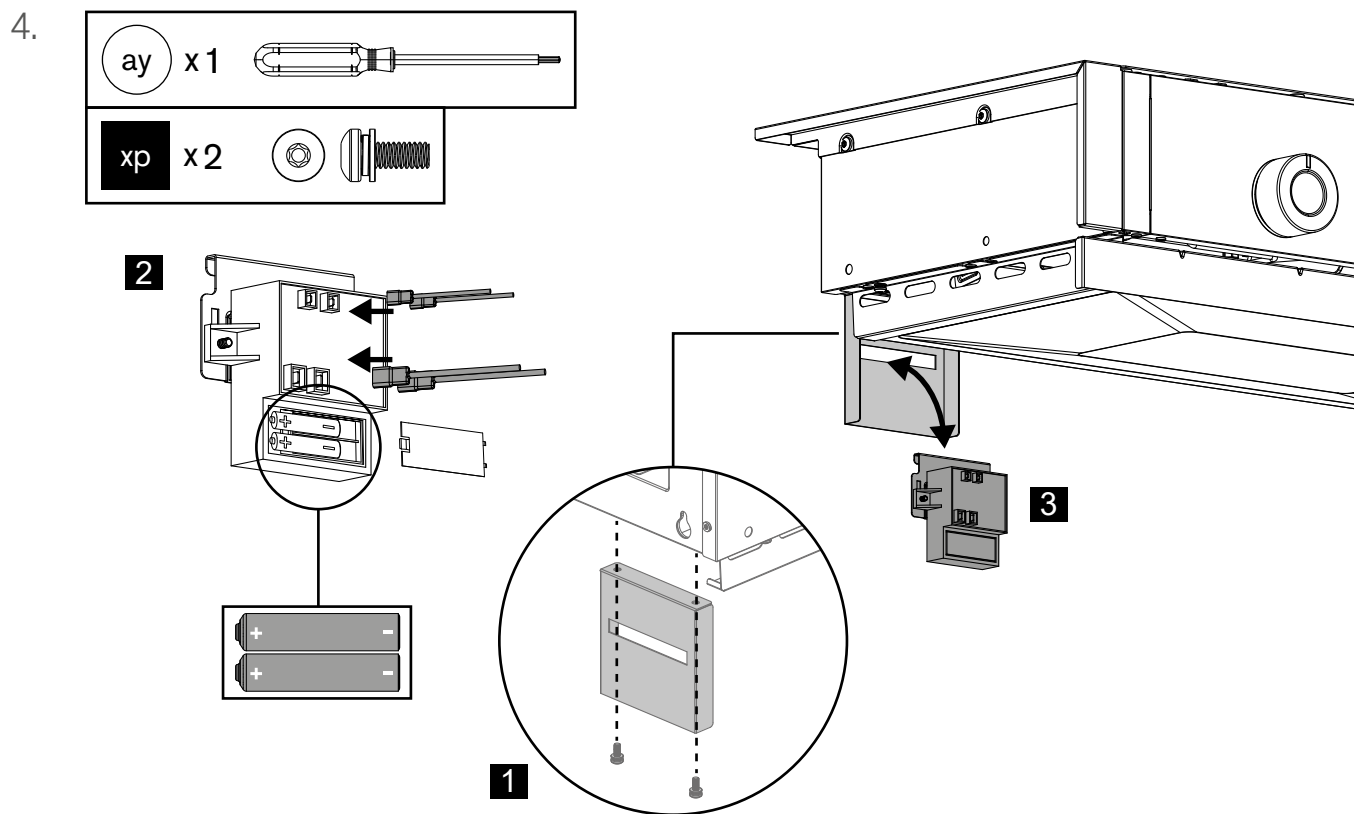
2.



3.

 as x1		AAA x4	
--	---	---------------	---

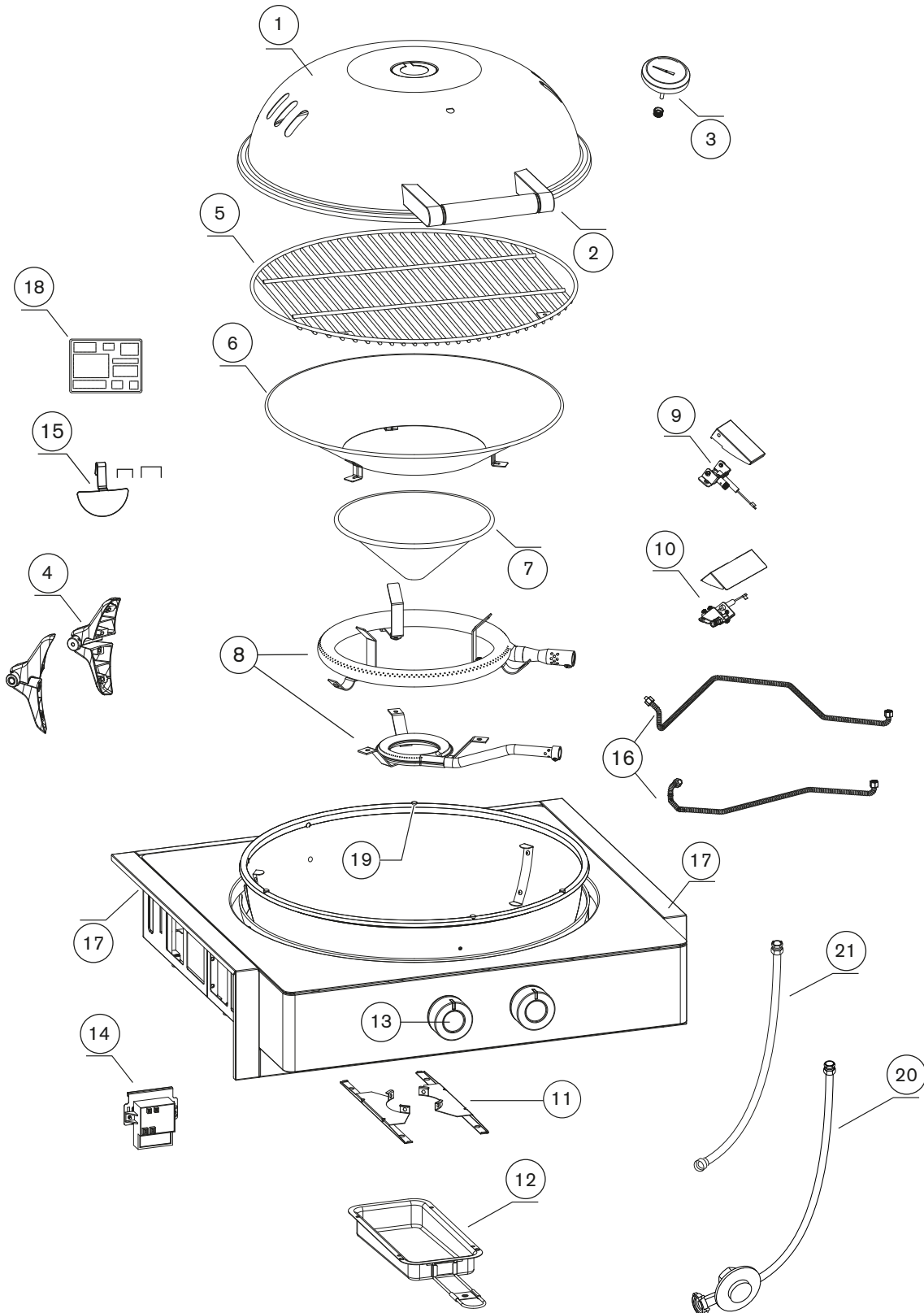




Barbecues encastrables AROSA

4. PIÈCES DE RECHANGE

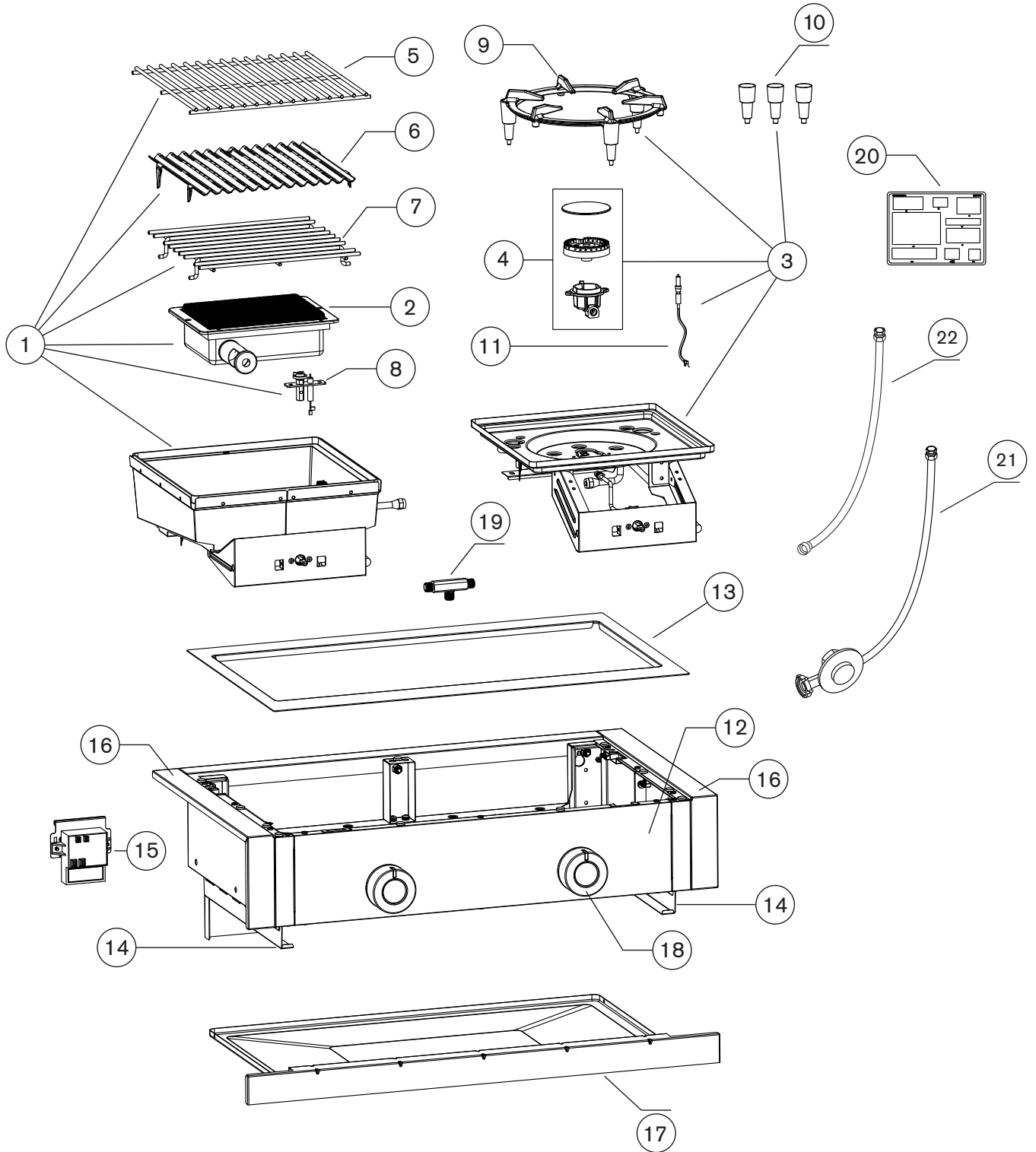
4.1 AROSA 570 G H



SPAREPARTS			ERSATZTEIL-LISTE
Pos.	Art. Nr.	Description	Beschreibung
1	18.903.12	Lid, black	Deckel, schwarz
2	18.900.74	Lid handle cubic set	Deckelgriff cubic Set
3	18.850.30	Heat indicator °C/°F	Temperatur Anzeiger °C/°F
4	18.900.62	Lid Hinge set	Deckelscharnier Set
5	18.320.00	Cooking grid	Grillrost
6	18.324.08	Large Funnel	Grosser Trichter
7	18.320.03	Small Funnel	Kleiner Trichter
8	18.903.20	GBT Burner set A 50mbar	GBT Brenner Set A 50mbar
8	18.903.21	GBT Burner set A 30mbar	GBT Brenner Set A 30mbar
9	18.901.82	Flame guard small burner 50 mbar	Flammenwächter kleiner Brenner 50mbar
9	18.901.83	Flame guard small burner 30 mbar	Flammenwächter kleiner Brenner 30mbar
10	18.901.84	Flame guard large burner 50 mbar	Flammenwächter grosser Brenner 50mbar
10	18.901.85	Flame guard large burner 30 mbar	Flammenwächter grosser Brenner 30mbar
11	18.904.86	Drip pan Bracket Set	Fettauffangschale Halter Set
12	18.901.32	Drip pan set	Fettauffangschale Set
13	18.900.87	Control Knob safety light set	Gasregulierknopf mit Kontrolllicht Set
14	18.904.90	Pulse ignition set (2 outputs)	Elektrozündung Set (2 Ausgänge)
15	18.900.28	Mirror set	Flammenspiegel Set
16	18.901.27	Flex tube flame guard set A 50mbar	Flexschlauch Set A flame quard 50mbar
16	18.904.03	Flex tube flame guard set A 30mbar	Flexschlauch Set A flame quard 30mbar
17	18.904.84	Built-in Set AROSA 570 G H	Einbauhalterung Set AROSA 570 G H
18	18.349.79	Hardware set AROSA 570 G H	Schraubenset AROSA 570 G H
19	18.900.90	Protection Pin set AROSA	Schutzstift Set AROSA
20	14.911.38	Gas hose & regulator CH	Gasschlauch & Regler CH
20	14.911.40	Gas hose & regulator DE,AT	Gasschlauch & Regler DE,AT
20	14.911.42	Gas hose & regulator DK,FI,IS,NO,PT,SP	Gasschlauch & Regler DK,FI,IS,NO,PT,SP
20	14.911.51	Gas hose & regulator IT, GR	Gasschlauch & Regler IT,GR
20	14.911.47	Gas hose & regulator SE	Gasschlauch & Regler BG
20	14.911.43	Gas hose & regulator GB	Gasschlauch & Regler GB
20	14.911.58	Gas hose & regulator HU	Gasschlauch & Regler HU
20	14.911.56	Gas hose & regulator MT	Gasschlauch & Regler MT
20	14.911.49	Gas hose & regulator PL	Gasschlauch & Regler PL
20	14.911.41	Gas hose & regulator NL,LU,BE	Gasschlauch & Regler NL,LU,BE
20	14.911.53	Gas hose & regulator AL,BA,HR,CZ,IL,LT,MK, MD,RO,RS,SK,SI	Gasschlauch & Regler AL,BA,HR,CZ,IL,LT,MK, MD,RO,RS,SK,SI
21	14.921.25	Gas hose FR	Gasschlauch FR

Barbecues encastrables AROSA

4.2 AROSA BLAZING / COOKING ZONE H



SPAREPARTS			ERSATZTEIL-LISTE
Pos.	Art. Nr.	Description	Beschreibung
1	18.212.81	Blazing Zone insert 50 mbar	Blazing Zone Einsatz 50 mbar
1	18.212.92	Blazing Zone insert 30 mbar	Blazing Zone Einsatz 30 mbar
2	18.341.41	Blazing burner 50mbar	Blazing Brenner 50mbar
2	18.341.42	Blazing burner 30mbar	Blazing Brenner 30mbar
3	18.212.83	Cooking insert 50 mbar	Seitenkochstell Einsatz 50 mbar
3	18.212.84	Cooking insert 30 mbar	Seitenkochstell Einsatz 30 mbar
4	18.903.34	Cooker head set	Seiten Brenner Kopf Set
5	18.325.20	Cooking grid	Grillrost Blazing Zone
6	18.325.34	Heat Diffuser	Heat Diffuser
7	18.325.32	Blazing grid	Blazing Grillrost
8	18.341.31	Electrode/pilot burner Blazing Zone	Elektrode / Pilot Brenner Blazing Zone
9	18.341.34	Pan Grid 3 steps	Pfannenhalter 3 Stufen
10	18.903.36	Silicon Protection set pan grid	Silicon Schutz Set Pfannenhalter
11	18.341.33	Electrode	Elektrode
12	18.903.26	Side table cover set front black	Seitentablar Abdeckung Set Vorne schwarz
13	18.325.49	Side table cover black	Seitentablar Abdeckung schwarz
14	18.904.93	Colletion sheet holder set BZ/CZ Arosa H	Fettauffangblech Halterung Set BZ/CZ Arosa H
15	18.904.90	Pulse ignition set (2 outputs)	Elektrozündung Set (2 Ausgänge)
16	18.904.85	Built-in Set BZ/CZ AROSA H	Einbauhalterung Set BZ/CZ AROSA H
17	18.325.59	Collection sheet BZ/CZ	Fettauffangschale BZ/CZ
18	18.900.87	Control Knob safety light set	Gasregulierknopf mit Kontrolllicht Set
19	14.911.64	T-connector 3x 1/4"LH	T- Stück 3x 1/4"LH
20	18.379.78	Hardware set BZ/CZ Arosa H	Schraubenset BZ/CZ Arosa H
21	14.911.38	Gas hose & regulator CH	Gasschlauch & Regler CH
21	14.911.40	Gas hose & regulator DE,AT	Gasschlauch & Regler DE,AT
21	14.911.42	Gas hose & regulator DK,FI,IS,NO,PT,SP	Gasschlauch & Regler DK,FI,IS,NO,PT,SP
21	14.911.51	Gas hose & regulator IT, GR	Gasschlauch & Regler IT,GR
21	14.911.47	Gas hose & regulator BG	Gasschlauch & Regler BG
21	14.911.43	Gas hose & regulator GB	Gasschlauch & Regler GB
21	14.911.58	Gas hose & regulator HU	Gasschlauch & Regler HU
21	14.911.56	Gas hose & regulator MT	Gasschlauch & Regler MT
21	14.911.49	Gas hose & regulator PL	Gasschlauch & Regler PL
21	14.911.47	Gas hose & regulator SE	Gasschlauch & Regler SE
21	14.911.53	Gas hose & regulator AL,BA,HR,CZ,IL,LT,MK,MD,RO,RS,SK,SI	Gasschlauch & Regler AL,BA,HR,CZ,IL,LT,MK,MD,RO,RS,SK,SI
22	14.921.25	Gas hose FR	Gasschlauch FR

Barbecue da incasso AROSA

Attenzione

Annotare il numero di serie sul lato posteriore delle istruzioni per l'uso. A seconda del vostro modello di grill, troverete il numero sull'etichetta adesiva applicata sul telaio del grill o sulla base d'appoggio.

OUTDOORCHEF può elaborare consegne in garanzia e ricambi solo con il numero di serie.

Outdoorchef AG operates a policy of continuous product development and improvement.

As such we reserve the right to alter product design and or technical specification without giving any prior notice.

Attention

Please write your serial number on the backside of the manual for future reference. You

will find the number on the data plate attached to the trolley or the

bottom plate depending on the grill model. OUTDOORCHEF can only supply spare parts and honour warranty returns when the serial number is available.

SOMMARIO

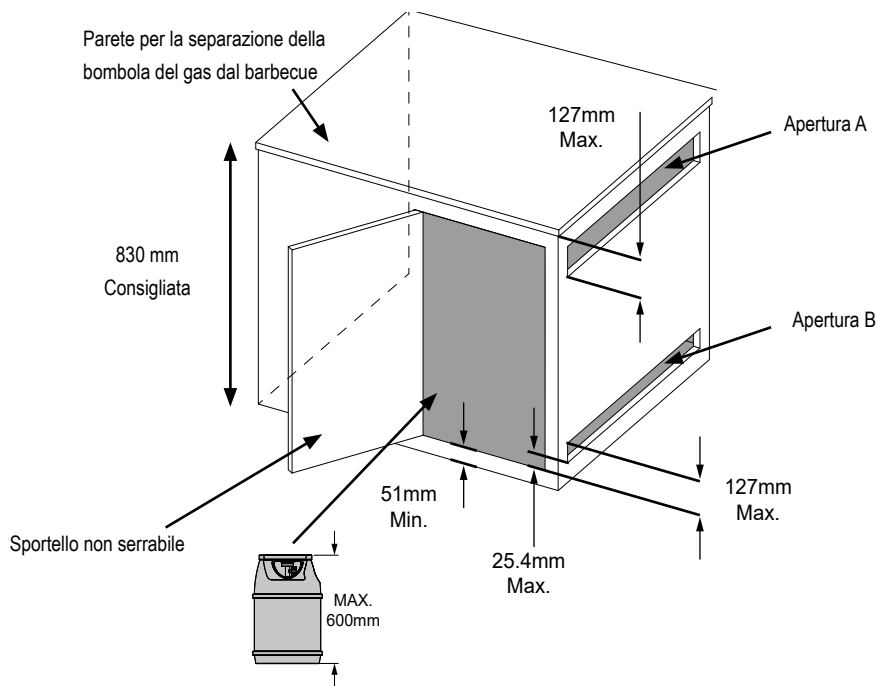
1.	ISTRUZIONI PER IL COLLEGAMENTO DEL GAS	60
1.1	SPECIFICHE PER IL COLLEGAMENTO DEL GAS	
1.2	COLLEGAMENTO DEL GAS E VERIFICA DELLA TENUTA	
2.	MISURE DI MONTAGGIO DEI BARBECUE DA INCASSO	63
2.1	MISURA DI MONTAGGIO AROSA 570 G H	
2.2	MISURA DI MONTAGGIO AROSA BLAZING / COOKING ZONE H	
3.	ISTRUZIONI DI MONTAGGIO	65
3.1	AROSA 570 G H	
3.2	AROSA BLAZING /COOKING ZONE H	
4.	RICAMBI	72
4.1	AROSA 570 G H	
4.2	AROSA BLAZING / COOKING ZONE H	

Prima di mettere in funzione il barbecue **OUTDOORCHEF** leggere attentamente le istruzioni d'uso a parte.
Please read the separate user manual carefully before using your **OUTDOORCHEF** Barbeque.

Barbecue da incasso AROSA

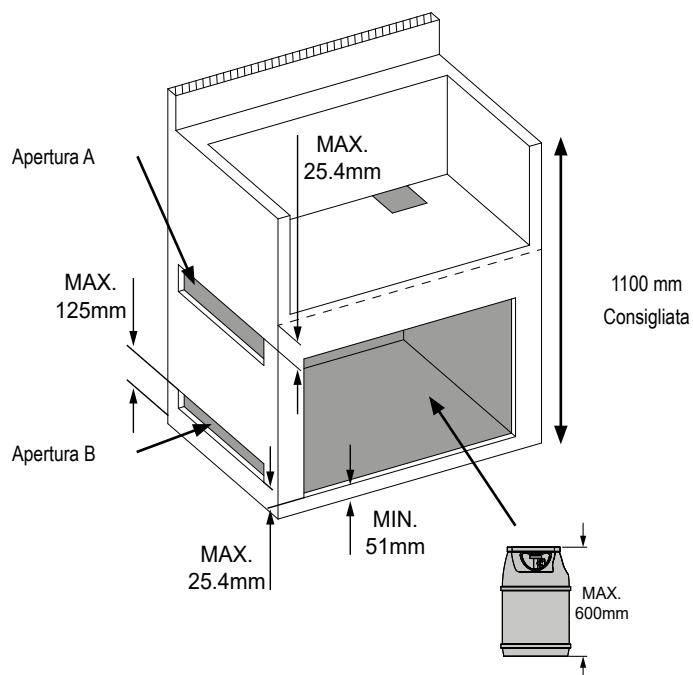
1. ISTRUZIONI PER IL COLLEGAMENTO DEL GAS

1.1 SPECIFICHE PER IL COLLEGAMENTO DEL GAS



DIMENSIONI DELLA BOMBOLA DEL GAS	SUPERFICIE APERTURA A	SUPERFICIE APERTURA B
FINO A 11 KG	195cm ²	100cm ²

Se la bombola del gas viene collocata sotto la griglia integrata, si consiglia di prevedere un'altezza di montaggio di **almeno 1100mm.**



**AVVERTENZA!**

- La valvola della bombola del gas deve essere sempre facilmente accessibile con la mano.
- Il mobiletto può essere dotato di uno sportello. Per facilitare l'accesso alla valvola della bombola del gas, lo sportello non deve essere serrabile e deve poter essere aperto senza l'uso di attrezzi.
- Il mobiletto della bombola del gas deve separare la bombola del gas dall'area dei bruciatori e assicurare una protezione da irradiazioni, fiamme e sostanze estranee come succhi di cottura caldi. Il mobiletto della bombola del gas non deve essere collocato sotto il barbecue.
- La base del mobiletto della bombola del gas deve distare almeno 51 mm da terra.
- La struttura del mobiletto deve assicurare un montaggio e una rimozione facile della bombola del gas e che i collegamenti disposti al suo esterno possano essere controllati e testati. Tutti i collegamenti coinvolti nel montaggio della bombola del gas nel mobiletto devono essere accessibili dall'interno per scopi di controllo.

**AVVERTENZA!**

- I barbecue da incasso sono dotati di un recipiente raccogli grasso che può contenere un quantitativo minimo di grasso. I residui di grasso nei recipienti raccogli grassi possono infiammarsi e provocare incendi. Quindi, rimuoverli dopo ogni utilizzo.

**AVVERTENZA!**

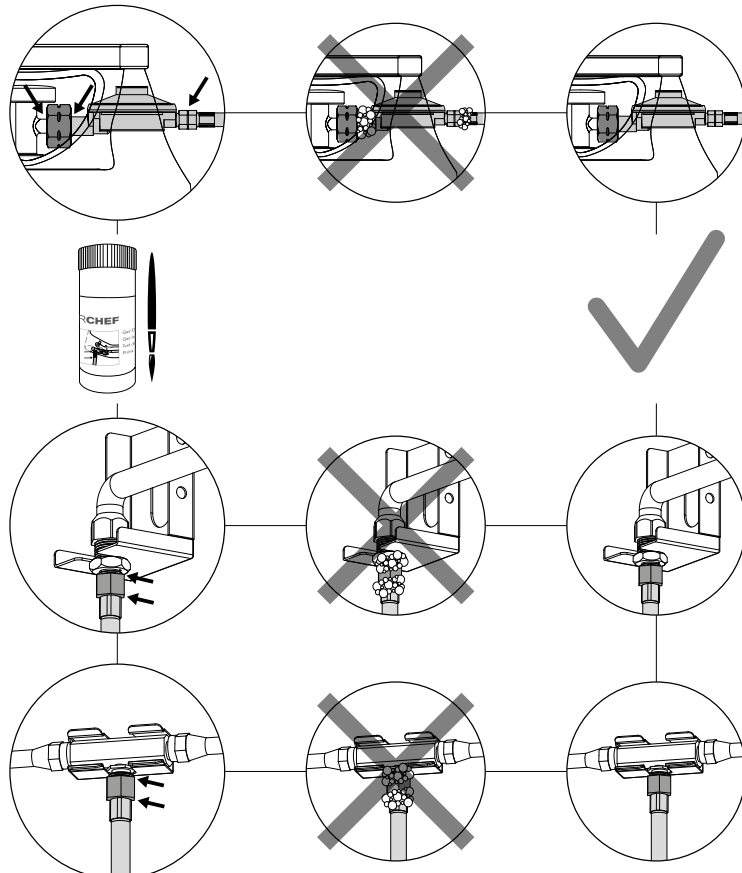
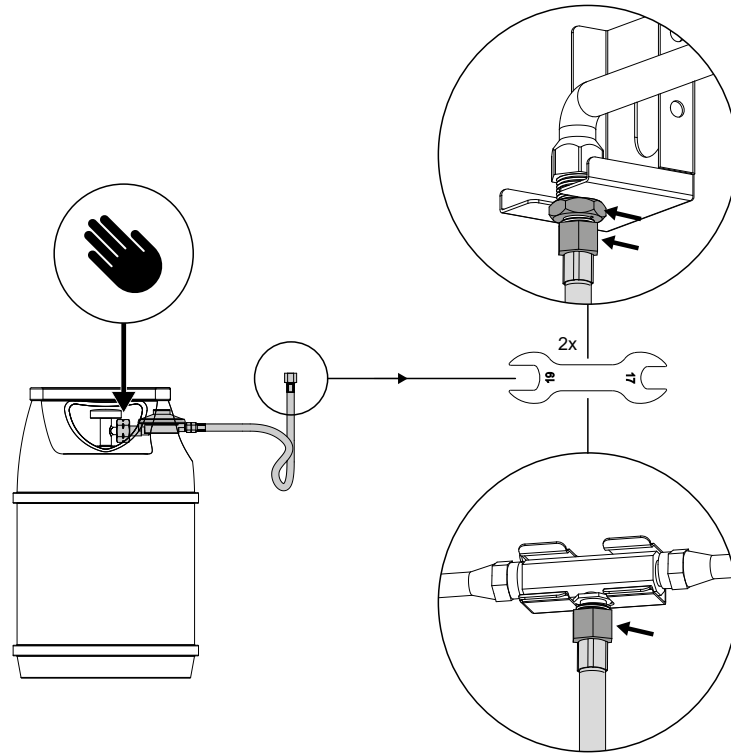
- Per il montaggio degli attacchi del gas, assicurare un accesso al mobiletto senza impedimenti.

**AVVERTENZA!**

- Prima di utilizzare il barbecue, leggere attentamente le istruzioni per l'uso. La mancata osservanza delle istruzioni può causare incendi che a loro volta possono provocare gravi lesioni e persino la morte. Prima di mettere in funzione il barbecue assicurarsi che l'intero impianto non presenti perdite di gas.

Barbecue da incasso AROSA

1.2 COLLEGAMENTO DEL GAS E VERIFICA DELLA TENUTA



2. MISURE DI MONTAGGIO DEI BARBECUE DA INCASSO

2.1 MISURA DI MONTAGGIO AROSA 570 G H



ATTENZIONE!

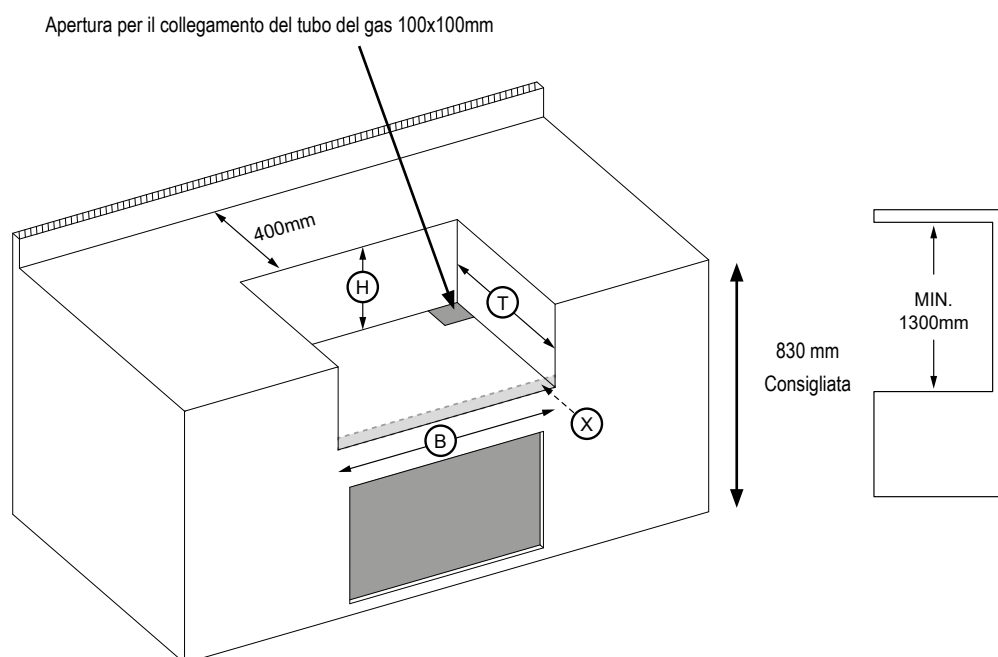
- Il presente barbecue deve essere montato solo su supporti composti da materiali non infiammabili e sottoposto a manutenzione solo da operatori specializzati qualificati in conformità con le normative regionali.



ATTENZIONE!

- Il presente barbecue deve essere montato solo su supporti composti da materiali non infiammabili certificati in classe A secondo lo standard EN 13501-1.

MODELLO	Dimensione della sezione			
	L	P	H	X
AROSA 570 G H	745 mm	582 mm	285 mm	min. 98mm



ATTENZIONE!

- I telai, i mobiletti e le superfici di lavoro devono essere composti solo ed esclusivamente da materiali non infiammabili.



ATTENZIONE!

- La cucina esterna non deve essere costruita su rotelle.

Barbecue da incasso AROSA

2.2 MISURA DI MONTAGGIO AROSA BLAZING / COOKING ZONE H



ATTENZIONE!

- Il presente barbecue deve essere montato solo su supporti composti da materiali non infiammabili e sottoposto a manutenzione solo da operatori specializzati qualificati in conformità con le normative regionali.

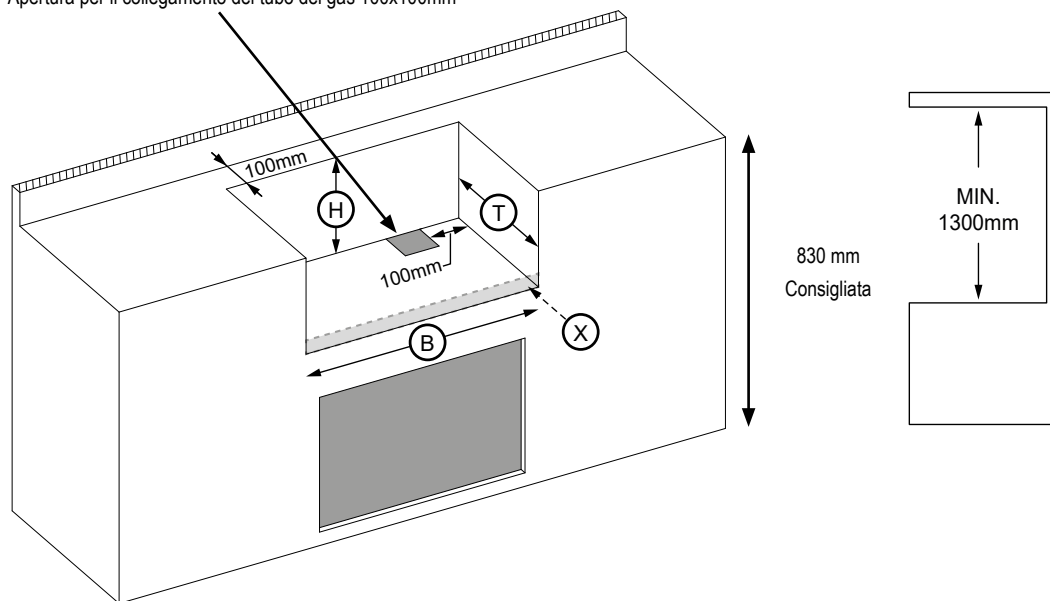


ATTENZIONE!

- Il presente barbecue deve essere montato solo su supporti composti da materiali non infiammabili certificati in classe A secondo lo standard EN 13501-1.

MODELLO	Dimensione della sezione			
	L	P	H	X
BZ / CZ H	690 mm	410 mm	285 mm	min. 30 mm

Apertura per il collegamento del tubo del gas 100x100mm



ATTENZIONE!

- I telai, i mobiletti e le superfici di lavoro devono essere composti solo ed esclusivamente da materiali non infiammabili.



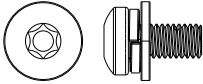

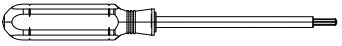
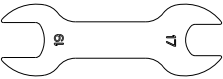
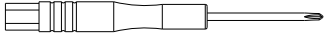

ATTENZIONE!

- La cucina esterna non deve essere costruita su rotelle.

3. ISTRUZIONI DI MONTAGGIO

3.1 AROSA 570 G H

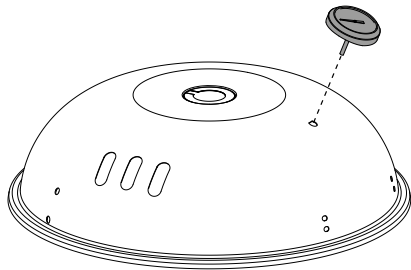
18.379.79

M6 x 13		Teflon washer	
12x	xo	12x	z
			
Art. 18.371.72		Art. 18.370.76	
Screwdriver M6		Open end wrench (S 17 + S 19)	
1x	az	2x	ap
			
Art. 18.371.76		Art. 18.371.46	
Crosshead screwdriver B (85mm)		NON rechargeable battery 1.5V (AAA)	
1x	as	6x	
			
Art. 18.371.49			

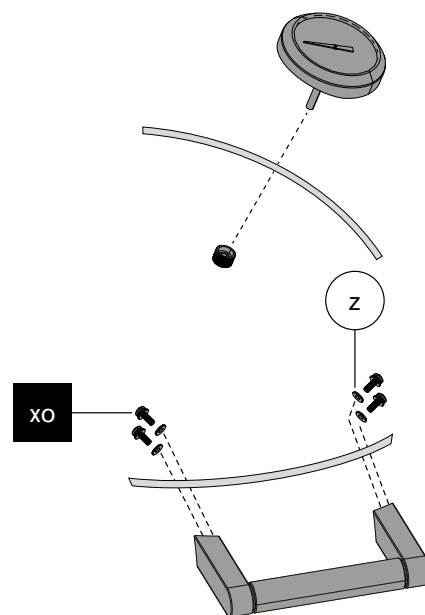
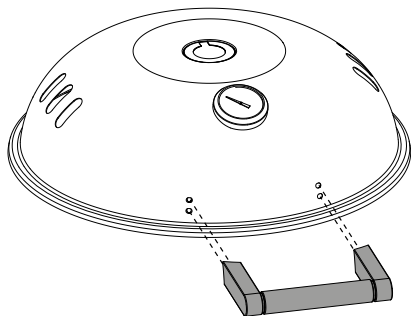
1.



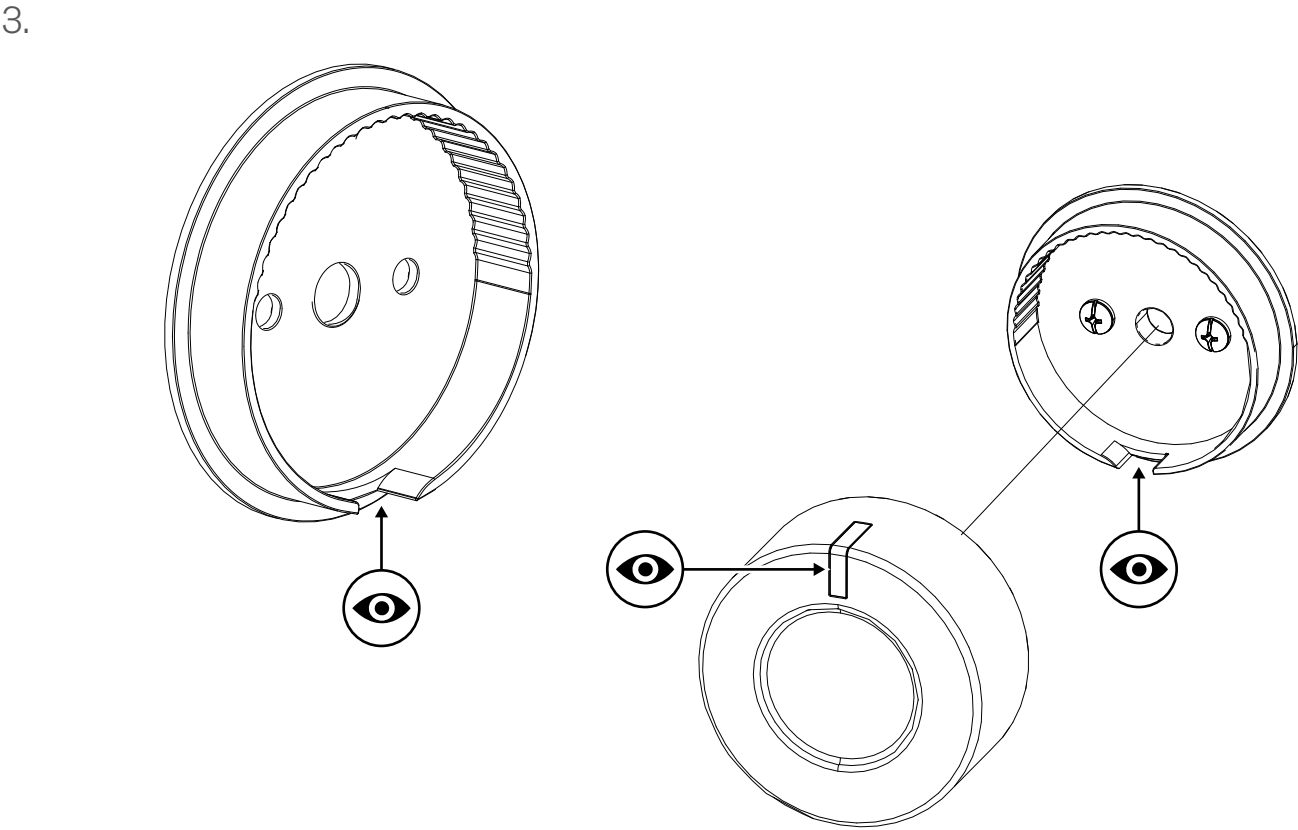
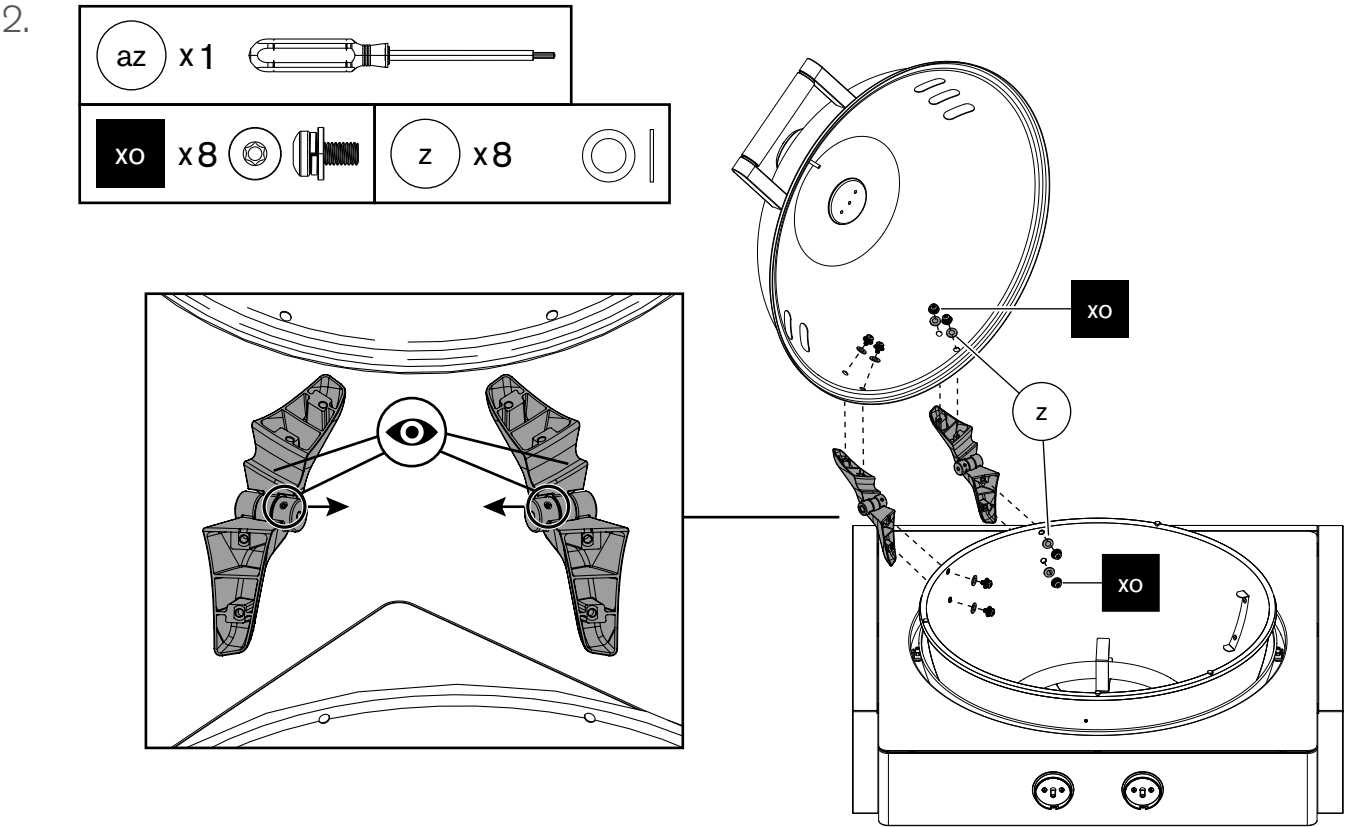
1






2

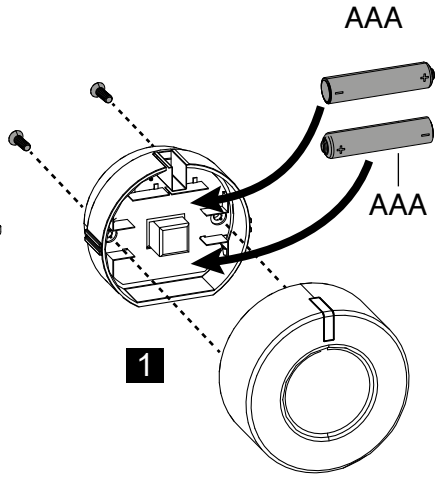
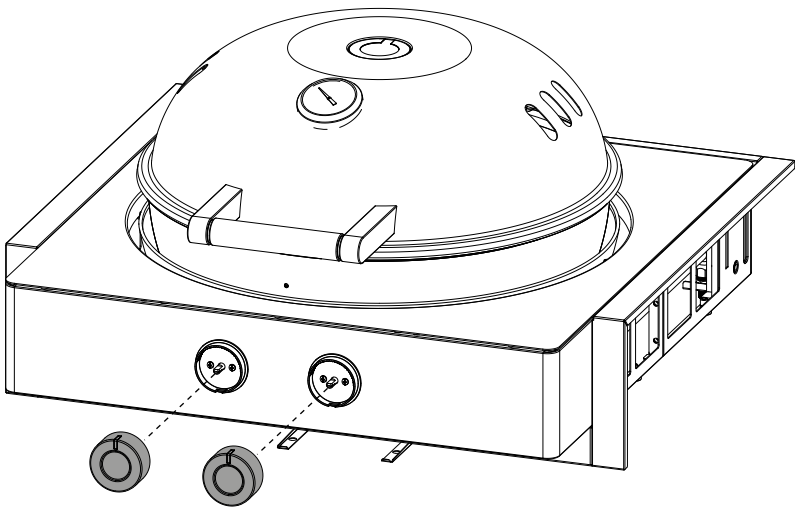


Barbecue da incasso AROSA

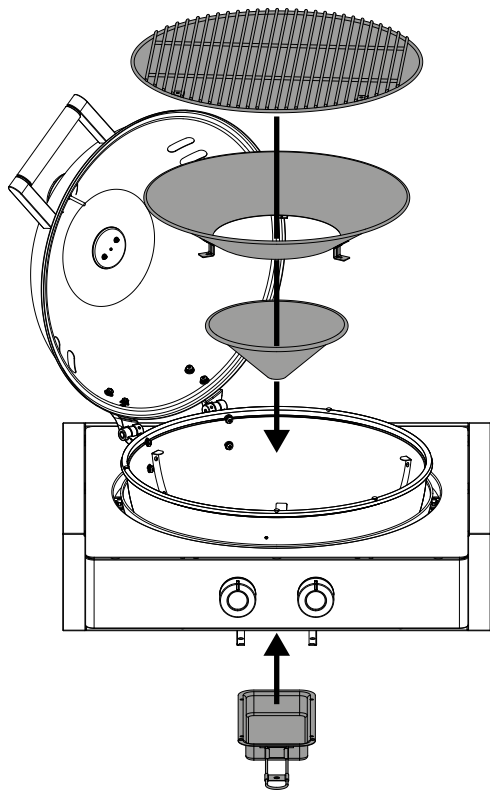


4.

 as x1		AAA x4	
---	---	--------	---

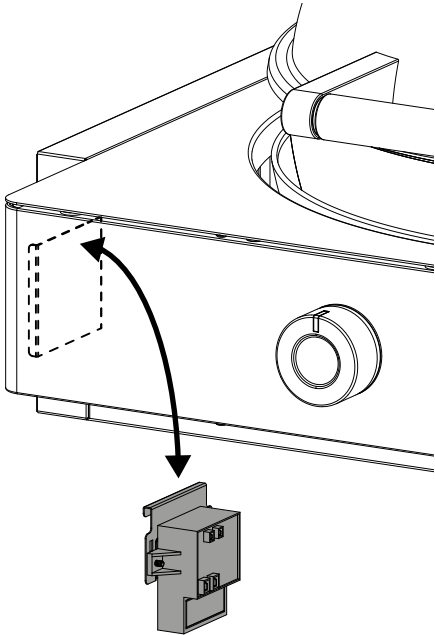
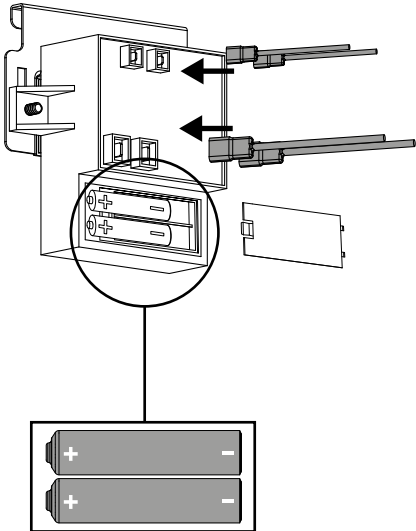
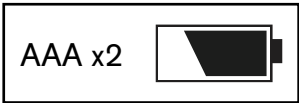


5.



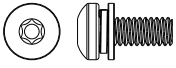
Barbecue da incasso AROSA

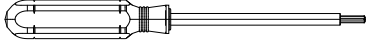
6.

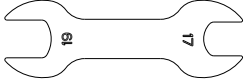


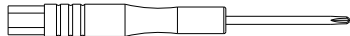
3.2 AROSA BLAZING /COOKING ZONE H


18.379.78

M5 x 13		
6x	xp	
Art. 18.371.62		


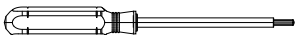


Screwdriver M5		
1x	ay	
Art. 18.371.75		

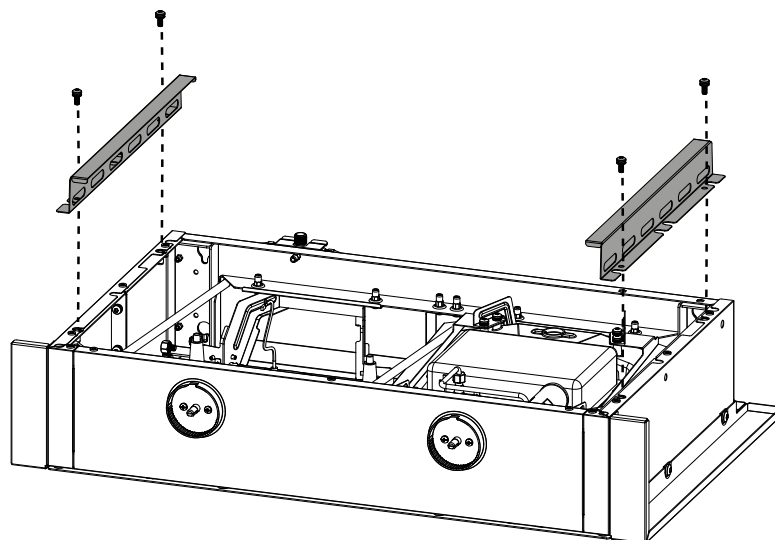
Open end wrench (S 17 + S 19)		
2x	ap	
Art. 18.371.46		

Crosshead screwdriver B (85mm)		
1x	as	
Art. 18.371.49		

NON rechargeable battery 1.5V (AAA)		
6x		

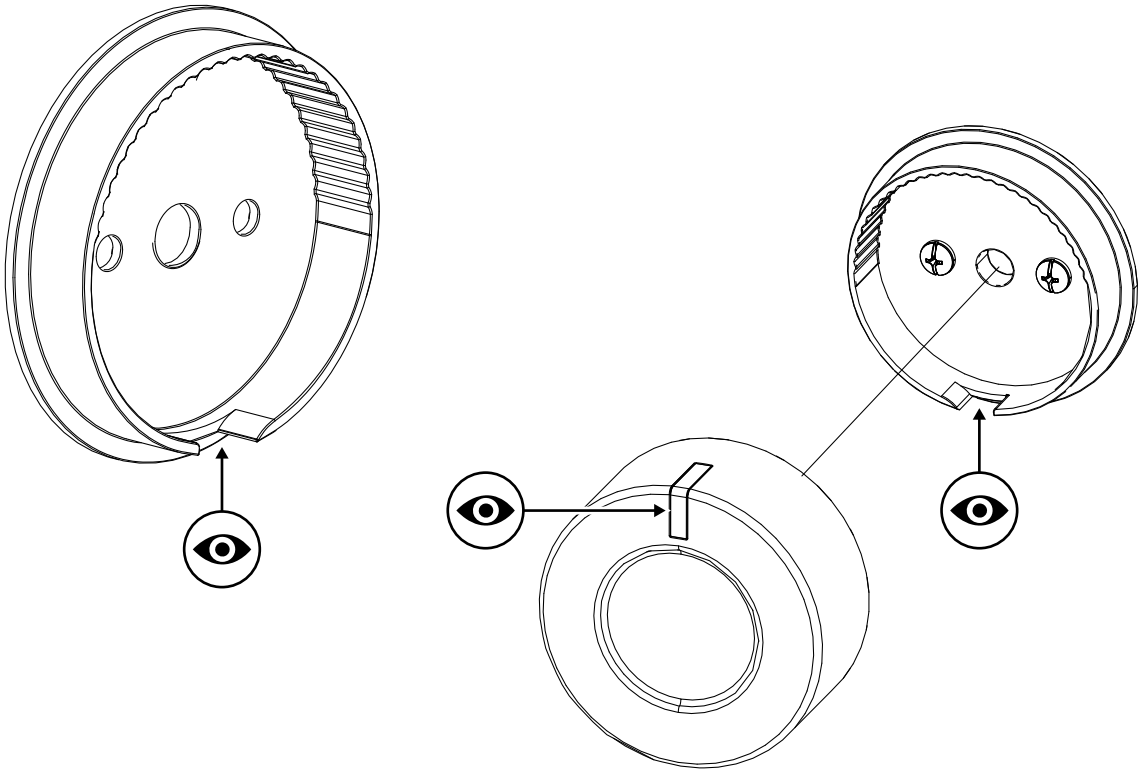
1.

 x1		 x4	
--	---	--	---

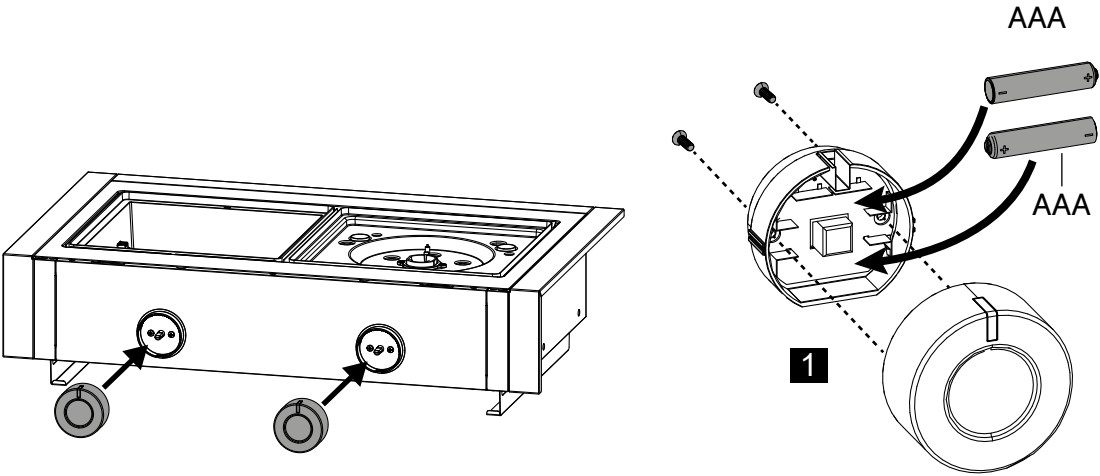
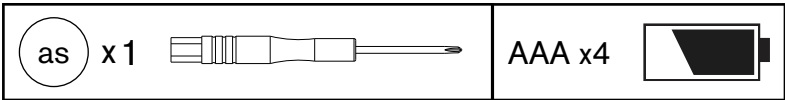


Barbecue da incasso AROSA

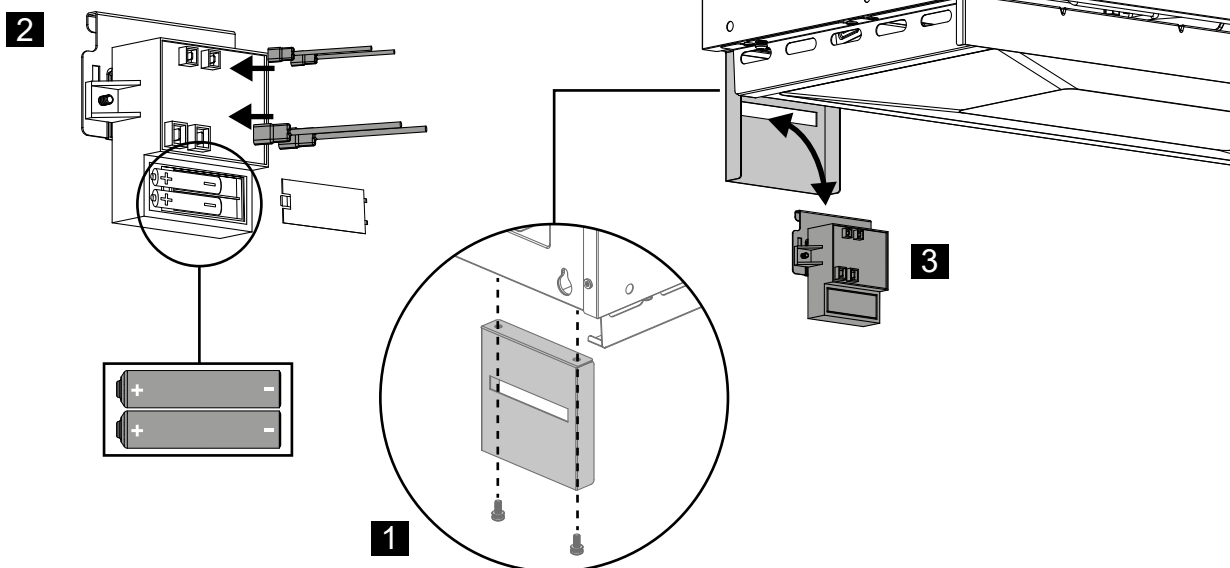
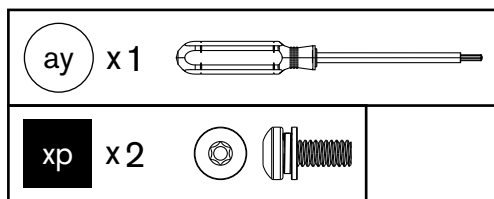
2.



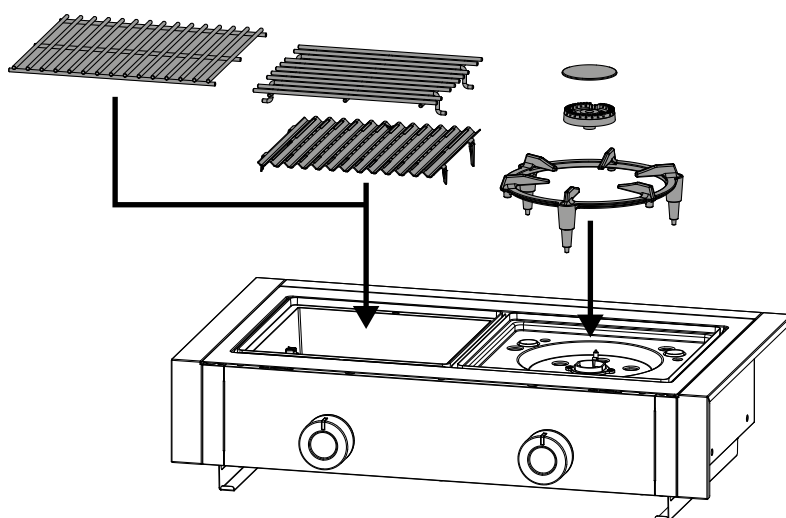
3.



4.



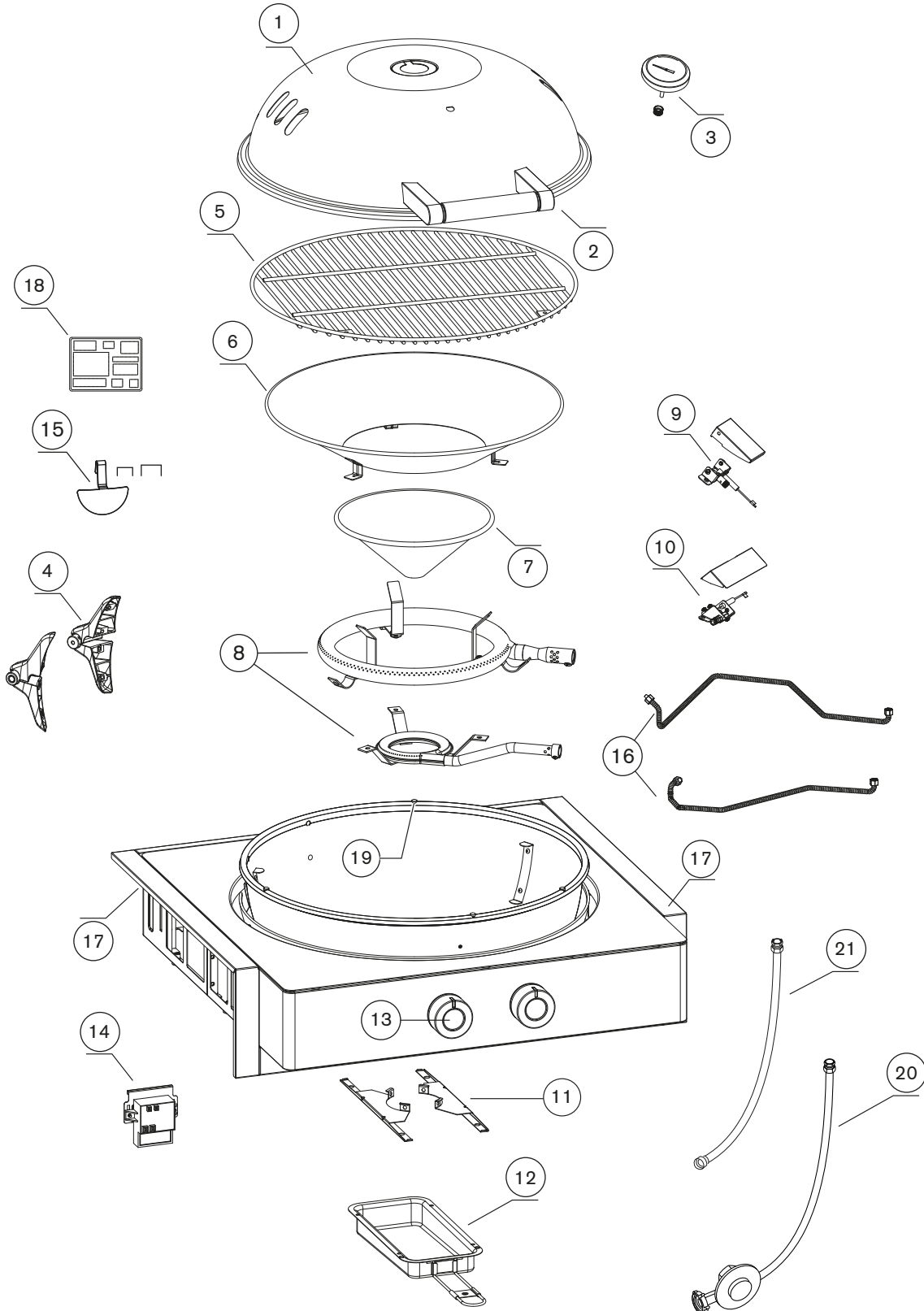
5.



Barbecue da incasso AROSA

4. RICAMBI

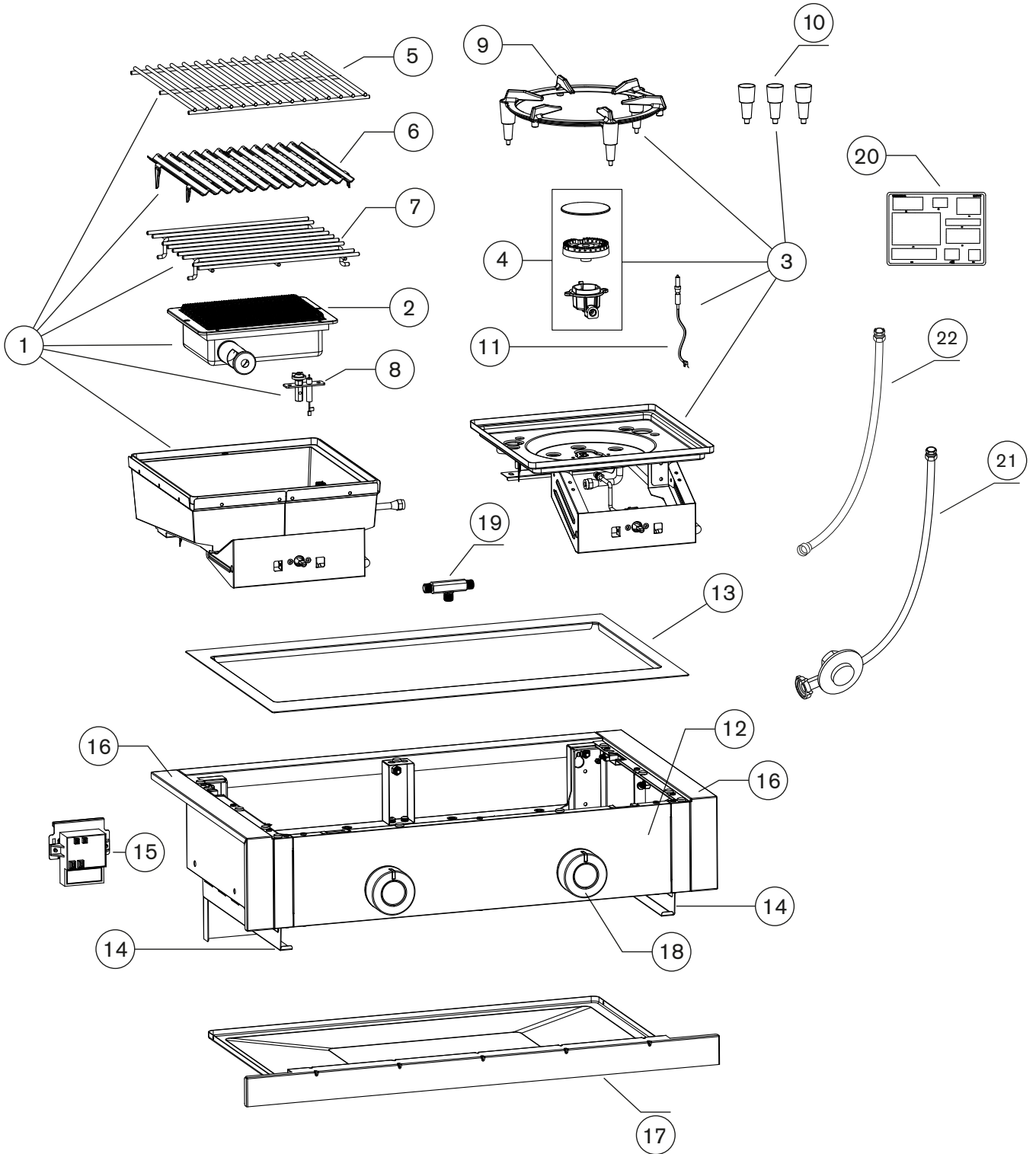
4.1 AROSA 570 G H



SPAREPARTS			ERSATZTEIL-LISTE
Pos.	Art. Nr.	Description	Beschreibung
1	18.903.12	Lid, black	Deckel, schwarz
2	18.900.74	Lid handle cubic set	Deckelgriff cubic Set
3	18.850.30	Heat indicator °C/°F	Temperatur Anzeiger °C/°F
4	18.900.62	Lid Hinge set	Deckelscharnier Set
5	18.320.00	Cooking grid	Grillrost
6	18.324.08	Large Funnel	Grosser Trichter
7	18.320.03	Small Funnel	Kleiner Trichter
8	18.903.20	GBT Burner set A 50mbar	GBT Brenner Set A 50mbar
8	18.903.21	GBT Burner set A 30mbar	GBT Brenner Set A 30mbar
9	18.901.82	Flame guard small burner 50 mbar	Flammenwächter kleiner Brenner 50mbar
9	18.901.83	Flame guard small burner 30 mbar	Flammenwächter kleiner Brenner 30mbar
10	18.901.84	Flame guard large burner 50 mbar	Flammenwächter grosser Brenner 50mbar
10	18.901.85	Flame guard large burner 30 mbar	Flammenwächter grosser Brenner 30mbar
11	18.904.86	Drip pan Bracket Set	Fettauffangschale Halter Set
12	18.901.32	Drip pan set	Fettauffangschale Set
13	18.900.87	Control Knob safety light set	Gasregulierknopf mit Kontrolllicht Set
14	18.904.90	Pulse ignition set (2 outputs)	Elektrozündung Set (2 Ausgänge)
15	18.900.28	Mirror set	Flammenspiegel Set
16	18.901.27	Flex tube flame guard set A 50mbar	Flexschlauch Set A flame quard 50mbar
16	18.904.03	Flex tube flame guard set A 30mbar	Flexschlauch Set A flame quard 30mbar
17	18.904.84	Built-in Set AROSA 570 G H	Einbauhalterung Set AROSA 570 G H
18	18.349.79	Hardware set AROSA 570 G H	Schraubenset AROSA 570 G H
19	18.900.90	Protection Pin set AROSA	Schutzstift Set AROSA
20	14.911.38	Gas hose & regulator CH	Gasschlauch & Regler CH
20	14.911.40	Gas hose & regulator DE,AT	Gasschlauch & Regler DE,AT
20	14.911.42	Gas hose & regulator DK,FI,IS,NO,PT,SP	Gasschlauch & Regler DK,FI,IS,NO,PT,SP
20	14.911.51	Gas hose & regulator IT, GR	Gasschlauch & Regler IT,GR
20	14.911.47	Gas hose & regulator SE	Gasschlauch & Regler BG
20	14.911.43	Gas hose & regulator GB	Gasschlauch & Regler GB
20	14.911.58	Gas hose & regulator HU	Gasschlauch & Regler HU
20	14.911.56	Gas hose & regulator MT	Gasschlauch & Regler MT
20	14.911.49	Gas hose & regulator PL	Gasschlauch & Regler PL
20	14.911.41	Gas hose & regulator NL,LU,BE	Gasschlauch & Regler NL,LU,BE
20	14.911.53	Gas hose & regulator AL,BA,HR,CZ,IL,LT,MK, MD,RO,RS,SK,SI	Gasschlauch & Regler AL,BA,HR,CZ,IL,LT,MK, MD,RO,RS,SK,SI
21	14.921.25	Gas hose FR	Gasschlauch FR

Barbecue da incasso AROSA

4.2 AROSA BLAZING / COOKING ZONE H



SPAREPARTS			ERSATZTEIL-LISTE
Pos.	Art. Nr.	Description	Beschreibung
1	18.212.81	Blazing Zone insert 50 mbar	Blazing Zone Einsatz 50 mbar
1	18.212.92	Blazing Zone insert 30 mbar	Blazing Zone Einsatz 30 mbar
2	18.341.41	Blazing burner 50mbar	Blazing Brenner 50mbar
2	18.341.42	Blazing burner 30mbar	Blazing Brenner 30mbar
3	18.212.83	Cooking insert 50 mbar	Seitenkochstell Einsatz 50 mbar
3	18.212.84	Cooking insert 30 mbar	Seitenkochstell Einsatz 30 mbar
4	18.903.34	Cooker head set	Seiten Brenner Kopf Set
5	18.325.20	Cooking grid	Grillrost Blazing Zone
6	18.325.34	Heat Diffuser	Heat Diffuser
7	18.325.32	Blazing grid	Blazing Grillrost
8	18.341.31	Electrode/pilot burner Blazing Zone	Elektrode / Pilot Brenner Blazing Zone
9	18.341.34	Pan Grid 3 steps	Pfannenhalter 3 Stufen
10	18.903.36	Silicon Protection set pan grid	Silicon Schutz Set Pfannenhalter
11	18.341.33	Electrode	Elektrode
12	18.903.26	Side table cover set front black	Seitentablar Abdeckung Set Vorne schwarz
13	18.325.49	Side table cover black	Seitentablar Abdeckung schwarz
14	18.904.93	Colletion sheet holder set BZ/CZ Arosa H	Fettauffangblech Halterung Set BZ/CZ Arosa H
15	18.904.90	Pulse ignition set (2 outputs)	Elektrozündung Set (2 Ausgänge)
16	18.904.85	Built-in Set BZ/CZ AROSA H	Einbauhalterung Set BZ/CZ AROSA H
17	18.325.59	Collection sheet BZ/CZ	Fettauffangschale BZ/CZ
18	18.900.87	Control Knob safety light set	Gasregulierknopf mit Kontrolllicht Set
19	14.911.64	T-connector 3x 1/4"LH	T- Stück 3x 1/4"LH
20	18.379.78	Hardware set BZ/CZ Arosa H	Schraubenset BZ/CZ Arosa H
21	14.911.38	Gas hose & regulator CH	Gasschlauch & Regler CH
21	14.911.40	Gas hose & regulator DE,AT	Gasschlauch & Regler DE,AT
21	14.911.42	Gas hose & regulator DK,FI,IS,NO,PT,SP	Gasschlauch & Regler DK,FI,IS,NO,PT,SP
21	14.911.51	Gas hose & regulator IT, GR	Gasschlauch & Regler IT,GR
21	14.911.47	Gas hose & regulator BG	Gasschlauch & Regler BG
21	14.911.43	Gas hose & regulator GB	Gasschlauch & Regler GB
21	14.911.58	Gas hose & regulator HU	Gasschlauch & Regler HU
21	14.911.56	Gas hose & regulator MT	Gasschlauch & Regler MT
21	14.911.49	Gas hose & regulator PL	Gasschlauch & Regler PL
21	14.911.47	Gas hose & regulator SE	Gasschlauch & Regler SE
21	14.911.53	Gas hose & regulator AL,BA,HR,CZ,IL,LT,MK,MD,RO,RS,SK,SI	Gasschlauch & Regler AL,BA,HR,CZ,IL,LT,MK,MD,RO,RS,SK,SI
22	14.921.25	Gas hose FR	Gasschlauch FR



outdoorchef



Outdoorchef AG | Eggbühlstrasse 28 | Postfach | 8050 Zürich | Switzerland | info@outdoorchef.com

Outdoorchef Deutschland GmbH | Wickerer Weg 13-15 | 65719 Hofheim am Taunus | Germany | info@outdoorchef.com

AROSA Einbaugrills | OCTOBER 2024