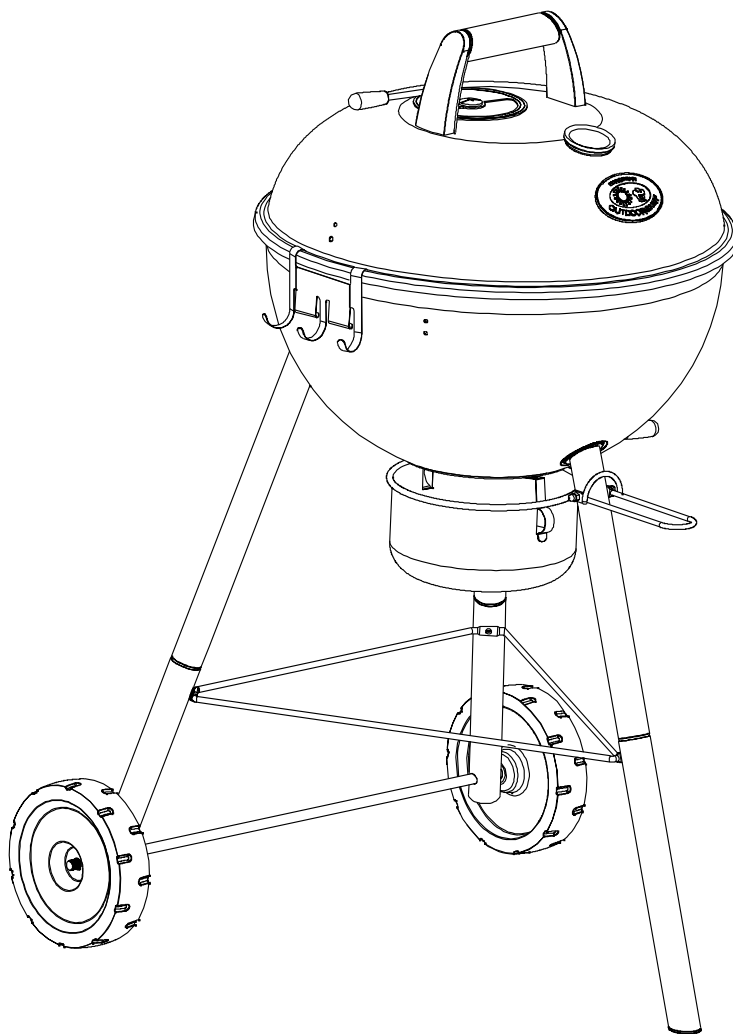


CHELSEA 480 C

Aufbauanleitung | Assembly Instruction



OUTDOORCHEF
SWISS INNOVATION

Achtung

Bitte notieren Sie auf der Rückseite Ihrer Gebrauchsanweisung die Serien-Nummer. Je nach Grillmodell finden Sie die Nummer auf dem Datensticker, welcher sich entweder am Grillgestell oder auf der Bodenplatte befindet. **OUTDOORCHEF** kann Garantie und Ersatzteillieferungen nur mit der Serien-Nummer bearbeiten. Outdoorchef AG operates a policy of continuous product development and improvement. As such we reserve the right to alter product design and or technical specification without giving any prior notice.

Attention

Please write your serial number on the backside of the manual for future reference. You will find the number on the data plate attached to the trolley or the bottom plate depending on the grill model. **OUTDOORCHEF** can only supply spare parts and honour warranty returns when the serial number is available.

INHALTSVERZEICHNIS | TABLE OF CONTENTS

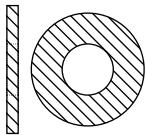
S. 4	Montagematerial Hardware Set
S. 6-7	Aufbauanleitung Assembly Instruction
S. 8-9	Ersatzteile Spare Parts

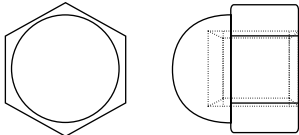
Lesen Sie die separate Bedienungsanleitung sorgfältig durch, bevor Sie Ihren **OUTDOORCHEF** Grill in Betrieb nehmen.

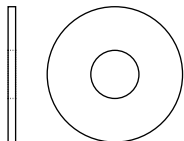
Please read the separate user manual carefully before using your **OUTDOORCHEF** Barbeque.

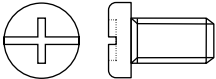
CHELSEA 480 C

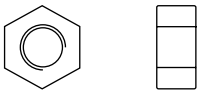
18.379.41

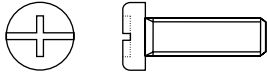
4 x	z	
18.370.76		

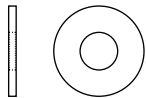
2 x	J	
18.371.28		

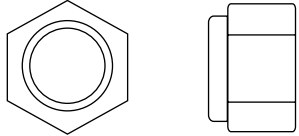
4 x	d	
18.370.63		

4 x	J	
18.370.04		

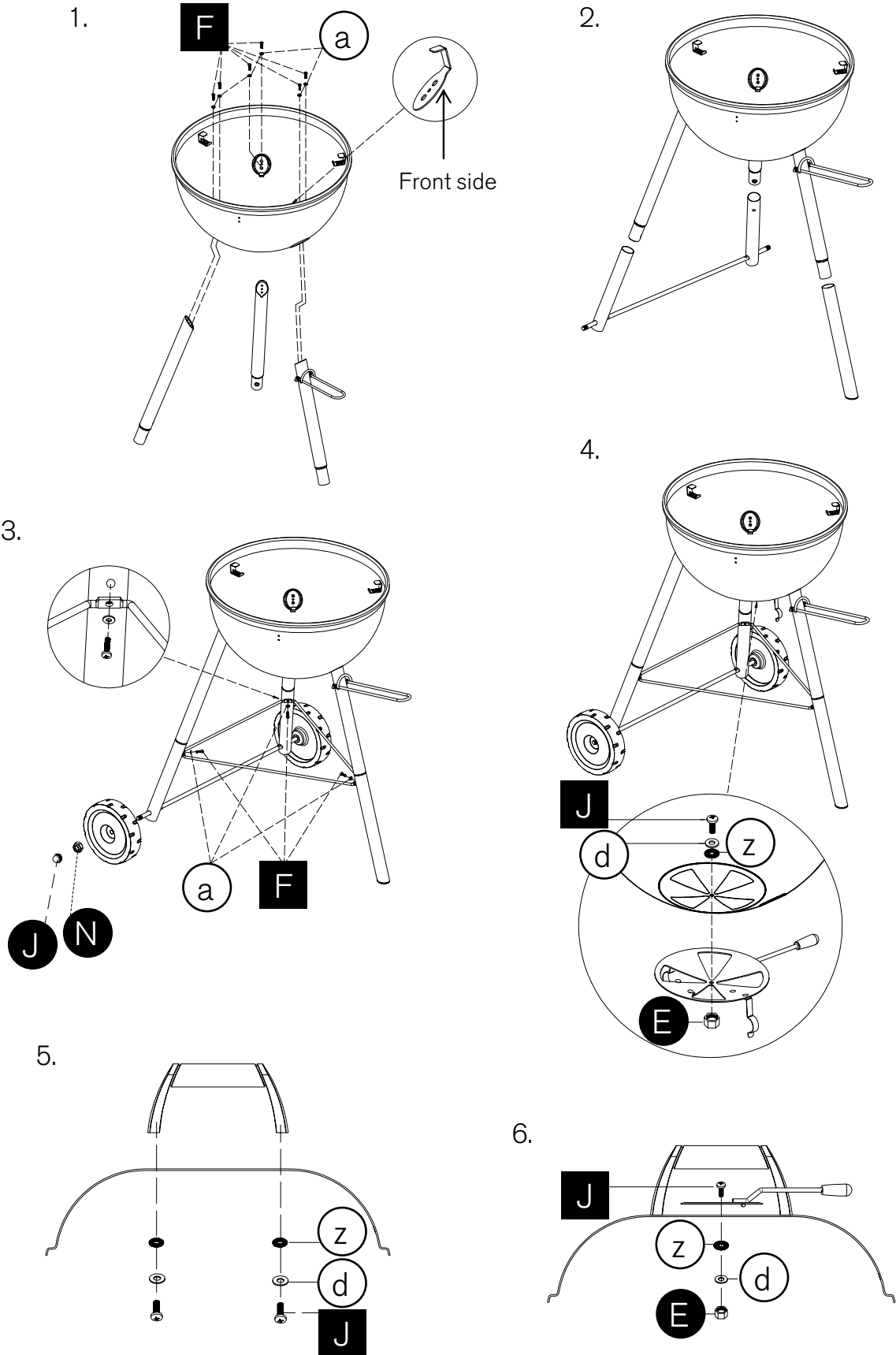
2 x	E	
18.370.42		

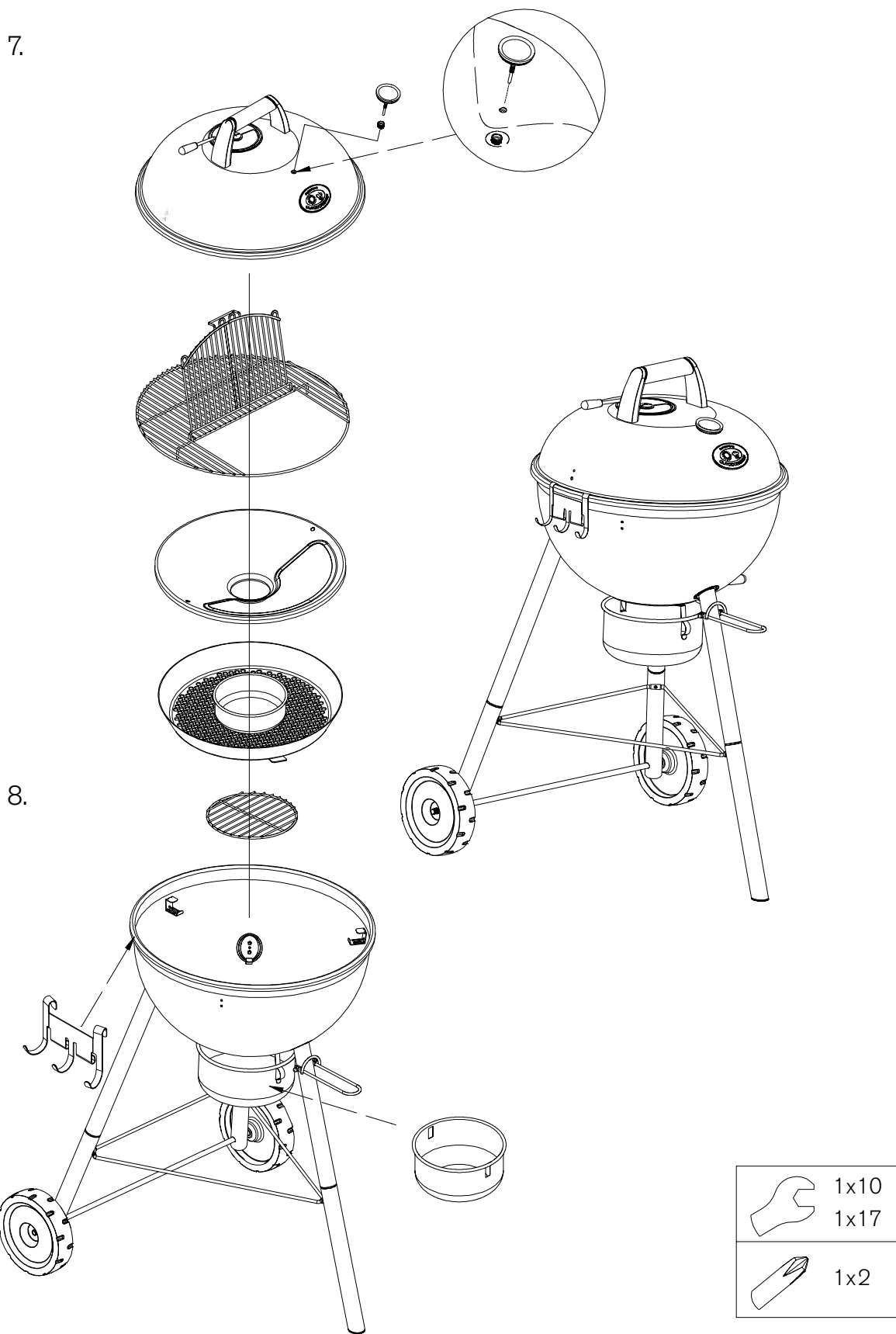
9 x	F	
18.370.03		

9 x	a	
18.370.60		

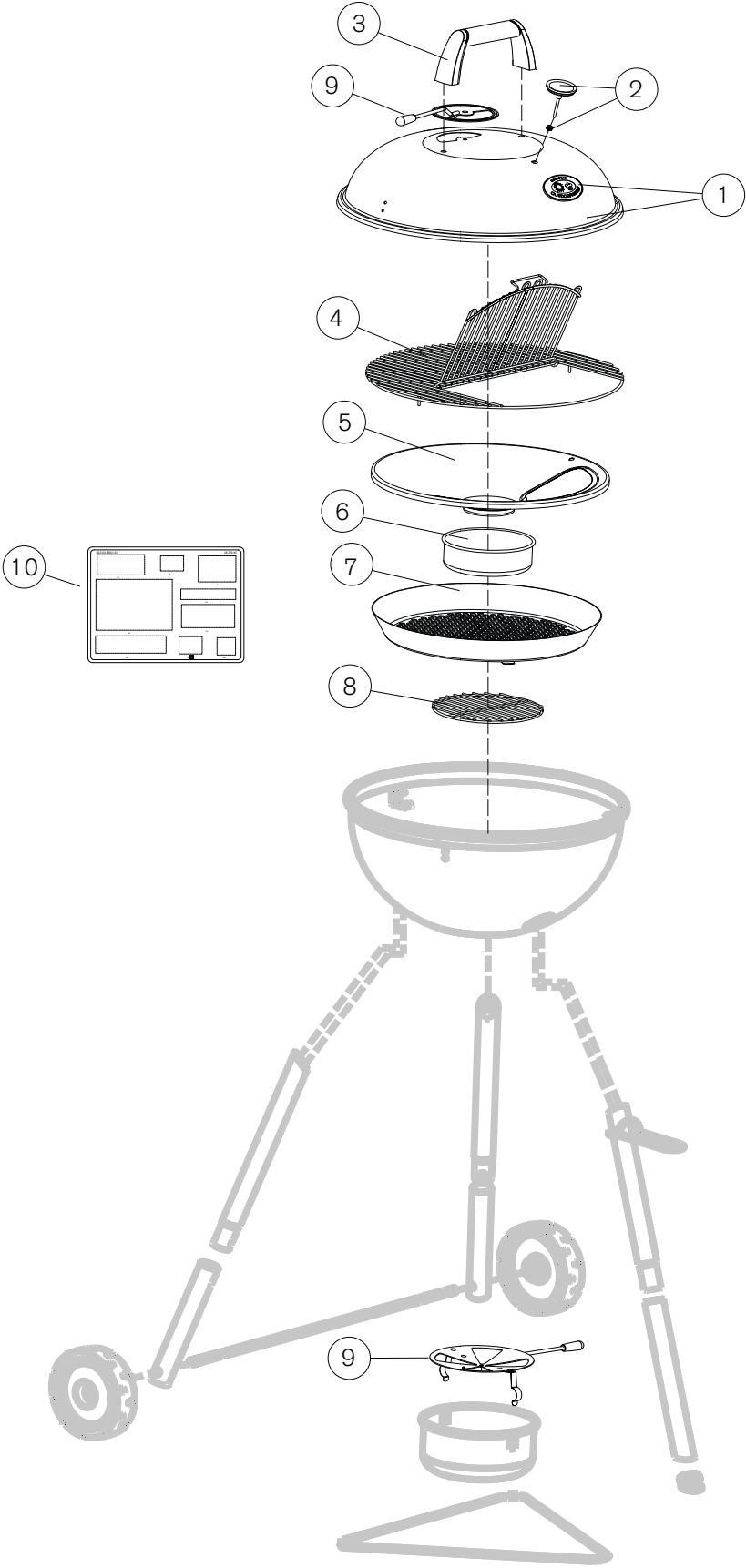
2 x	N	
18.370.47		

CHELSEA 480 C





CHELSEA 480 C



SPAREPARTS			ERSATZTEIL-LISTE
Pos.	Art. Nr.	Description	Beschreibung
1	18.901.78	Lid 480 C	Deckel 480 C
2	18.850.21	Heat indicator °C/°F	Temperatur Anzeige °C/°F
3	18.900.68	Lid handle set	Deckelgriff Set
4	18.420.00	Cooking grid	Grillrost
5	18.420.02	Funnel	Trichter
6	18.420.03	Grease collector pan	Fettauffangschale
7	18.420.04	Charcoal basket	Kohlenrost
8	18.420.01	Booster grate	Anzünderoast
9	18.901.79	Vent disc set 480 C	Ventilationsschieber Set 480 C
10	18.379.41	Hardware set	Schraubenset

TO TAKE NOTES:



Outdoorchef AG | Eggbühlstrasse 28 | Postfach | 8050 Zürich | Switzerland
Outdoorchef Benelux B.V. | Databankweg 26 | 3821AL Amersfoort | The Netherlands
Outdoorchef Austria GmbH | Handelskai 94-96 / 23 & 24 floor | 1220 Vienna | Austria
Outdoorchef Deutschland GmbH | Ochsenmattstr. 10 | 79618 Rheinfelden | Germany