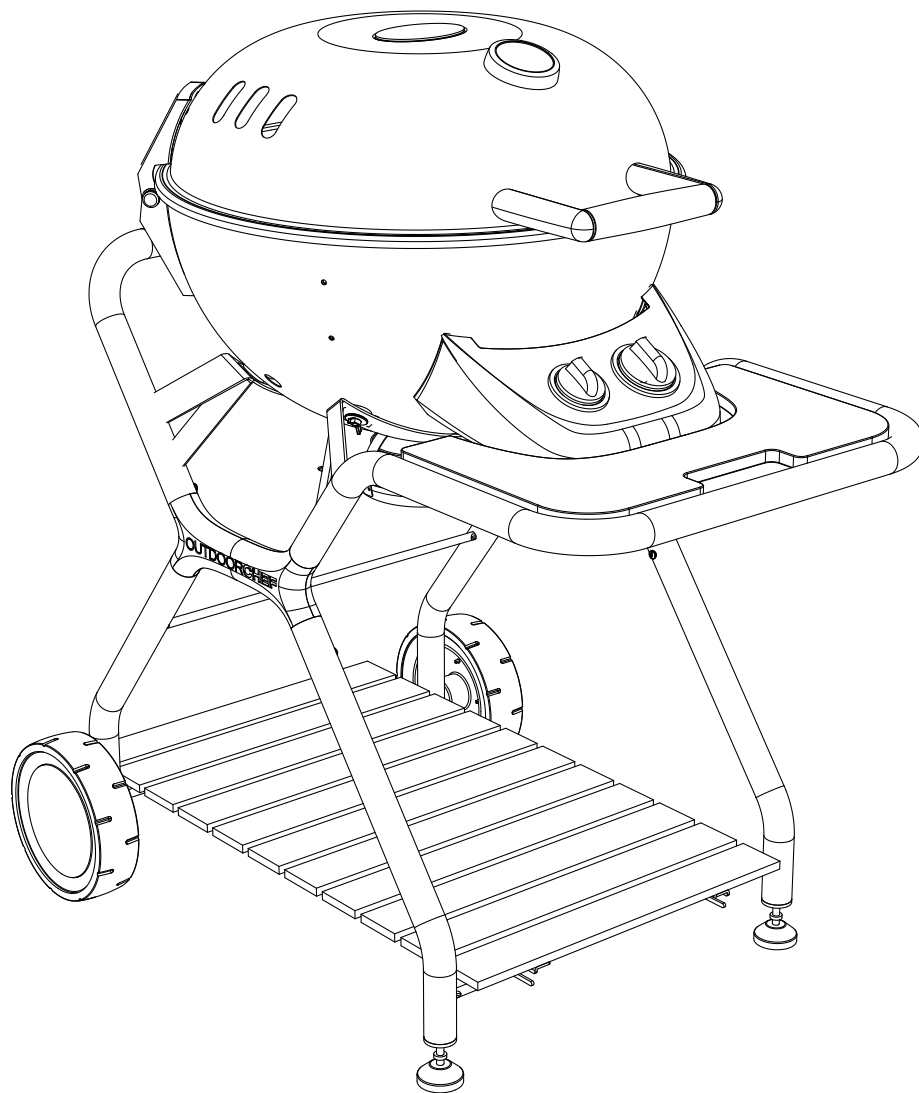


ASCONA 570 G

Aufbauanleitung | Assembly Instruction



OUTDOORCHEF
SWISS INNOVATION

Achtung

Bitte notieren Sie auf der Rückseite Ihrer Gebrauchsanweisung die Serien-Nummer. Je nach Grillmodell finden Sie die Nummer auf dem Datensticker, welcher sich entweder am Grillgestell oder auf der Bodenplatte befindet. **OUTDOORCHEF** kann Garantie und Ersatzteillieferungen nur mit der Serien-Nummer bearbeiten. Outdoorchef AG operates a policy of continuous product development and improvement. As such we reserve the right to alter product design and or technical specification without giving any prior notice.

Attention

Please write your serial number on the backside of the manual for future reference. You will find the number on the data plate attached to the trolley or the bottom plate depending on the grill model. **OUTDOORCHEF** can only supply spare parts and honour warranty returns when the serial number is available.

INHALTSVERZEICHNIS | TABLE OF CONTENTS

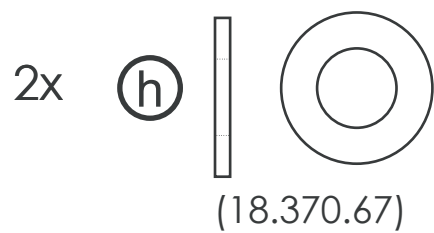
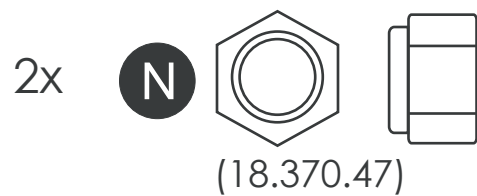
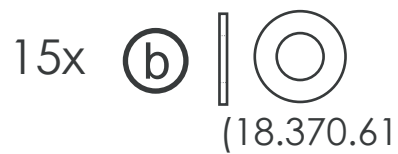
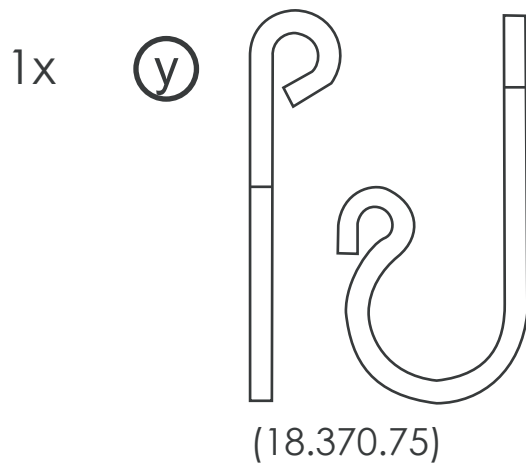
S. 4	Montagematerial Hardware Set
S. 6-7	Aufbauanleitung Assembly Instruction
S. 8-9	Sicherheitshinweis Safety Instruction
S. 10-11	Ersatzteile Spare Parts

Lesen Sie die separate Bedienungsanleitung sorgfältig durch, bevor Sie Ihren **OUTDOORCHEF** Grill in Betrieb nehmen.

Please read the separate user manual carefully before using your **OUTDOORCHEF** Barbeque.

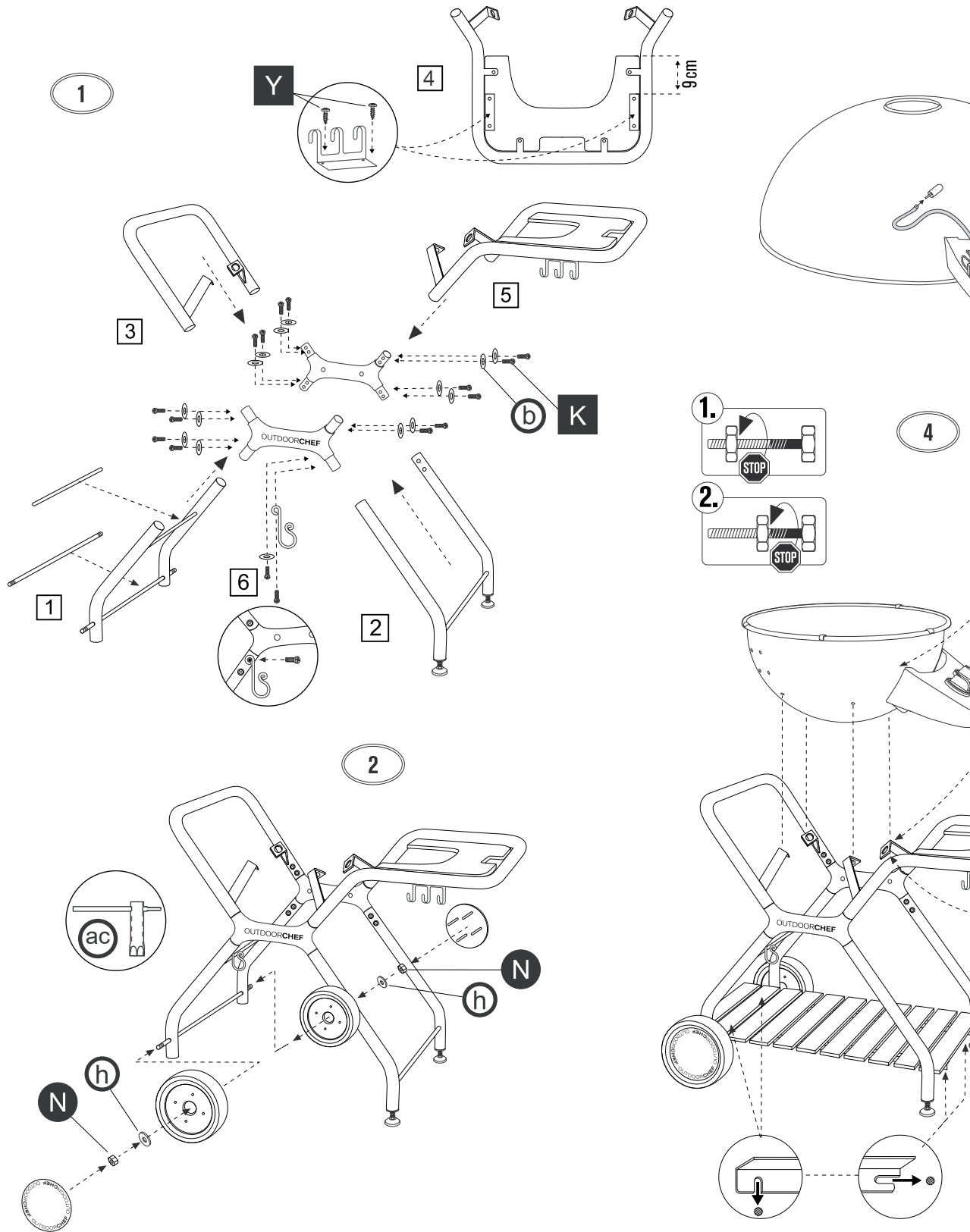
ASCONA 570 G

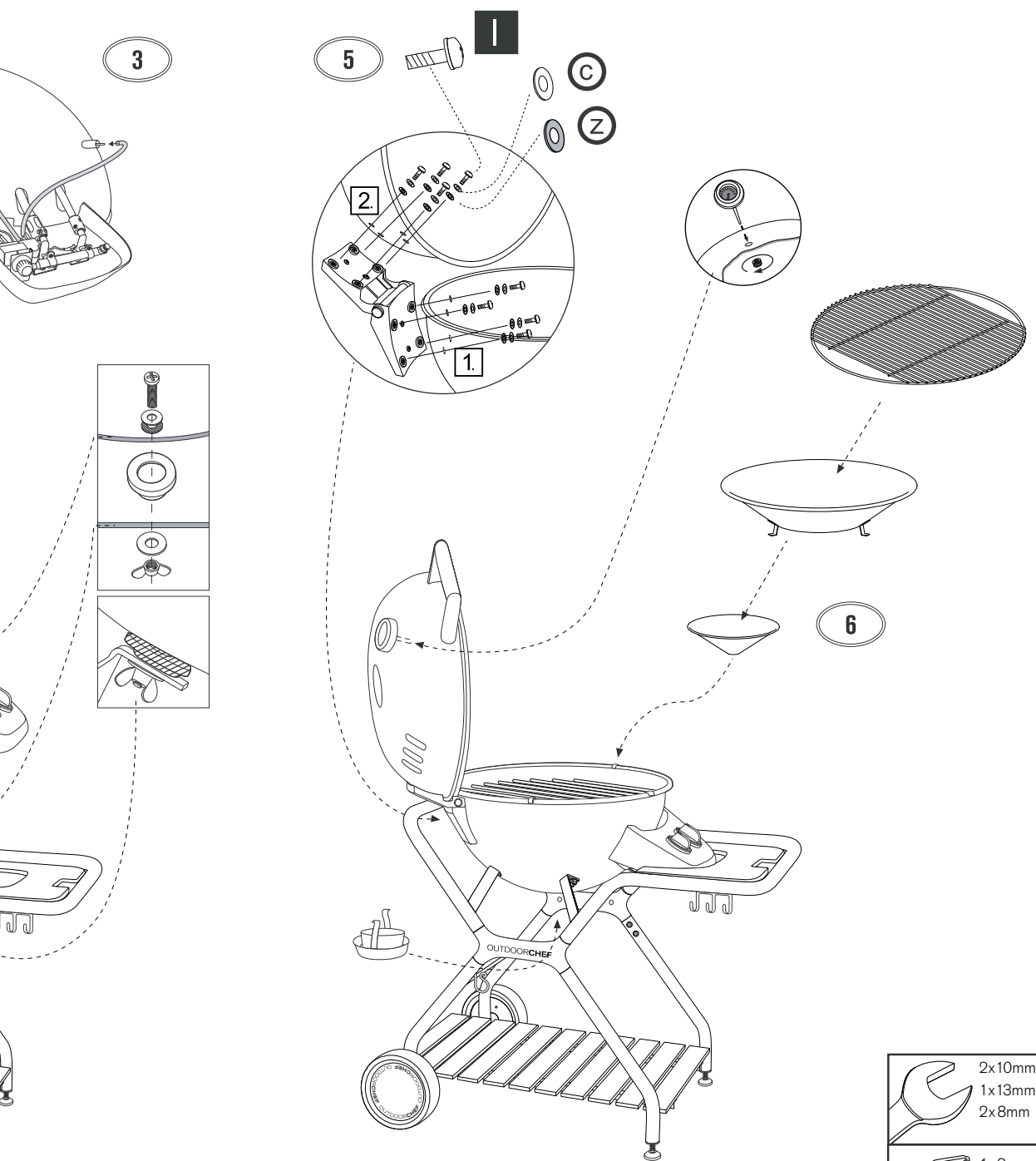
18.379.20



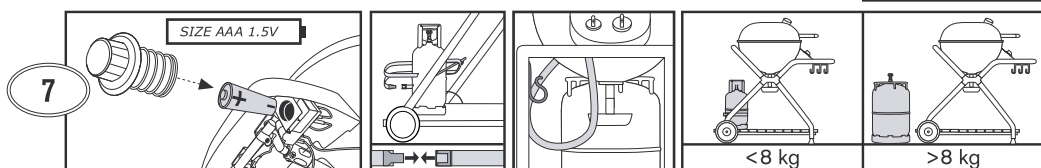
TO TAKE NOTES:

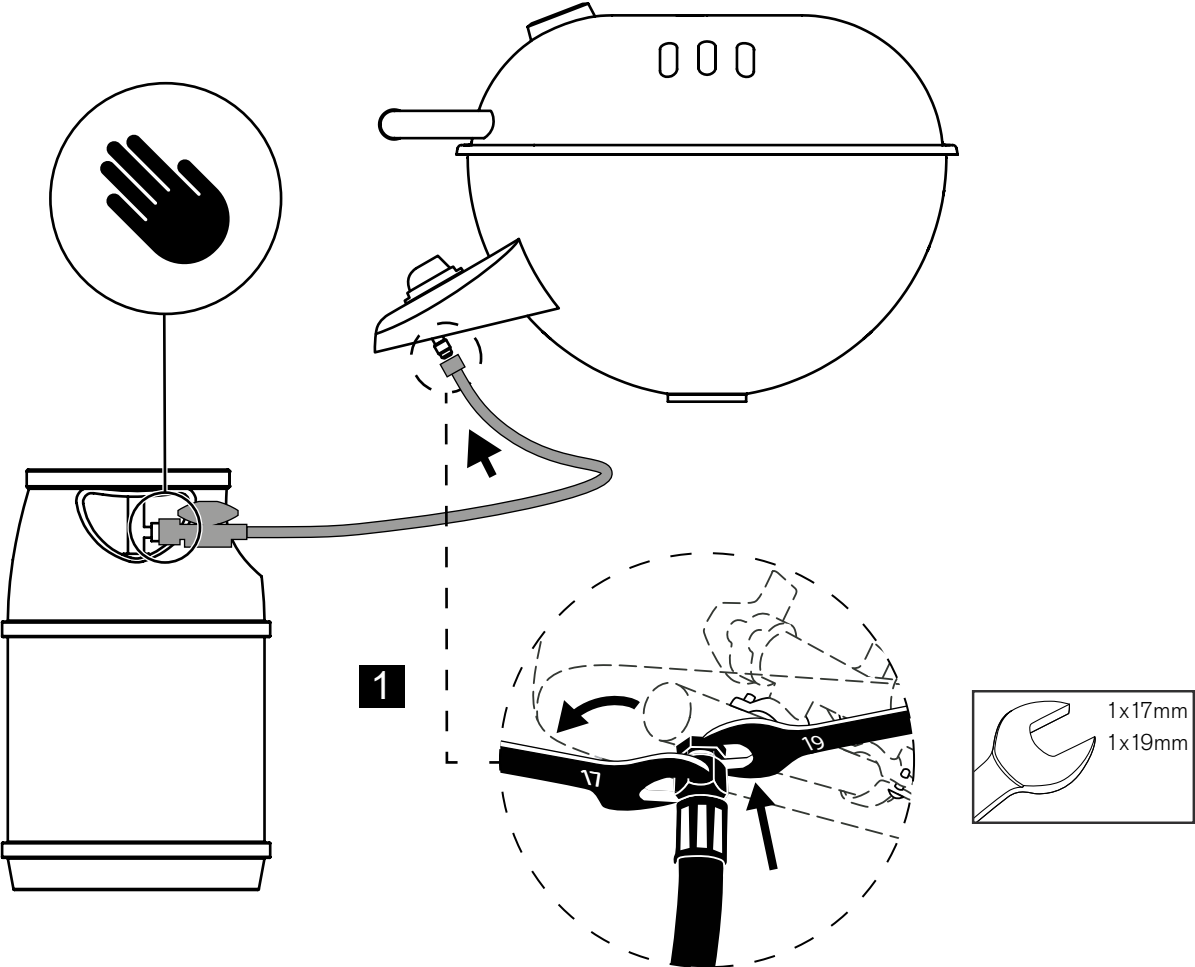
Lined area for taking notes, consisting of multiple horizontal lines.

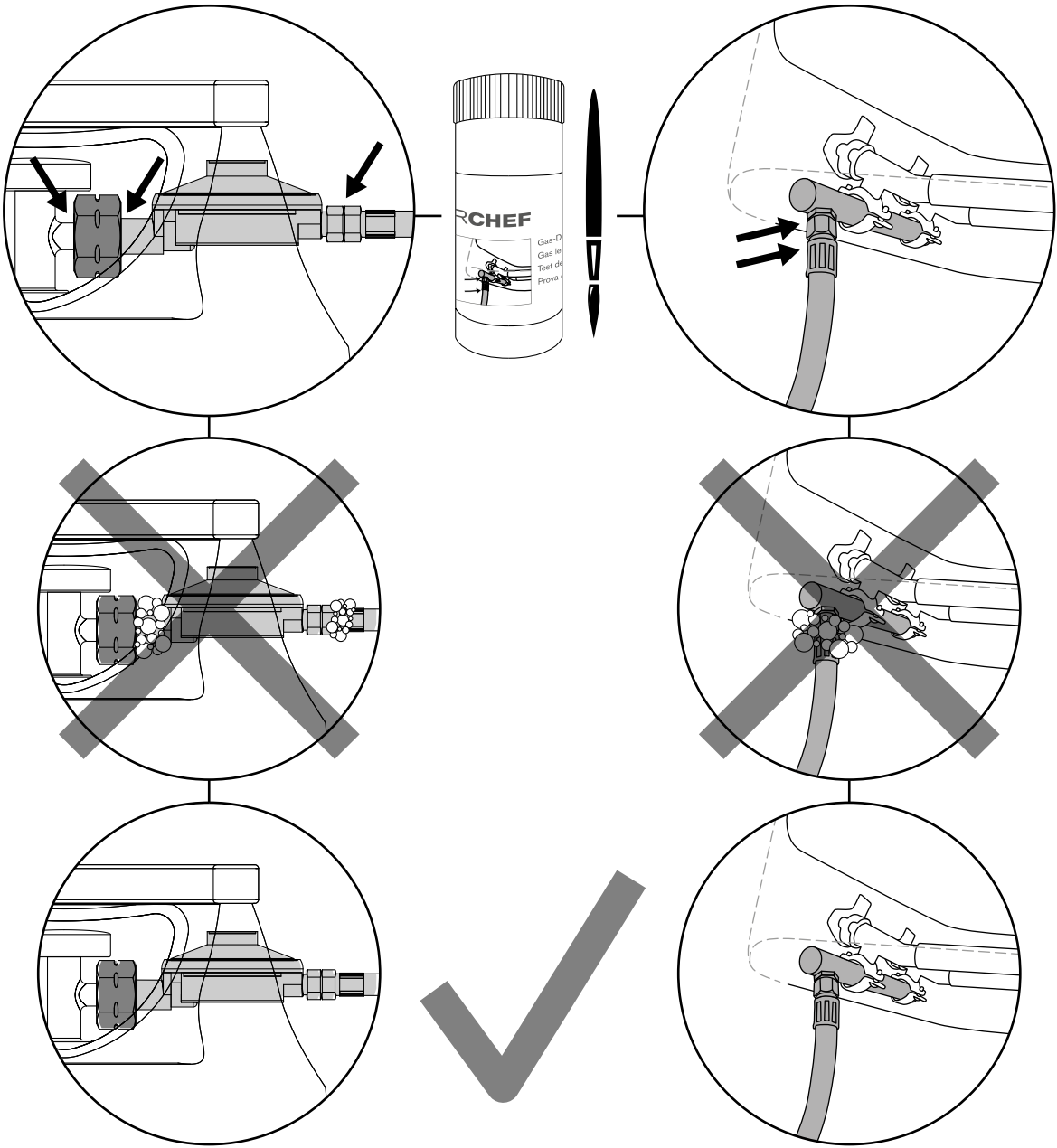




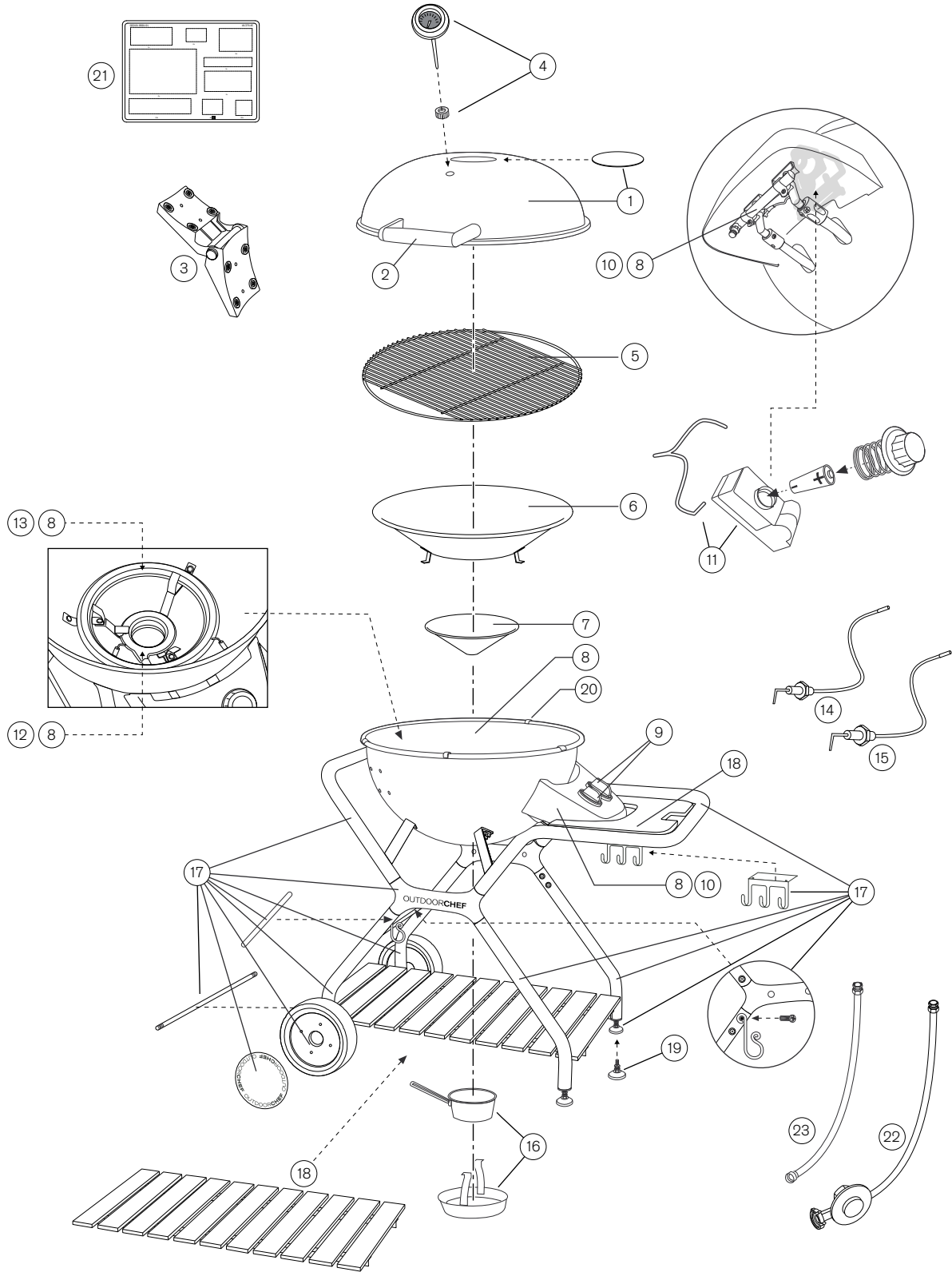
- | | |
|--|---------------------------|
| | 2x10mm
1x13mm
2x8mm |
| | 1x2 |







ASCONA 570 G



SPAREPARTS			ERSATZTEIL-LISTE
Pos.	Art. Nr.	Description	Beschreibung
1	18.900.99	Lid black 570 LH	Deckel schwarz 570 LH
2	18.900.72	Lid handle set	Deckelgriff Set
3	18.900.61	Lid hinge set	Deckelscharnier Set
4	18.850.23	Heat indicator °C/°F	Temperatur Anzeige °C/°F
5	18.320.00	Cooking grid	Grillrost
5	14.112.62	Cooking grid stainless steel	Grillrost Edelstahl
6	18.324.08	Large Funnel	Grosser Trichter
7	18.320.03	Small Funnel	Kleiner Trichter
8	18.901.00	Bowl Ascona complete 50mbar	Kugel komplett Ascona 50mbar
8	18.901.01	Bowl Ascona complete 30mbar	Kugel komplett Ascona 30mbar
9	18.900.85	Control knob set	Drehknopf Set
10	18.901.02	Control panel Ascona complete 50mbar	Bedienungskonsole Ascona komplett 50mbar
10	18.901.03	Control panel Ascona complete 30mbar	Bedienungskonsole Ascona komplett 30mbar
11	18.900.92	Pulse ignitior set	Elektro-Zündung Set
12	18.340.02	Burner small 30mbar	Brenner klein 30mbar
12	18.340.45	Burner small 50mbar	Brenner klein 50mbar
13	18.340.68	Burner large 30mbar	Grosser Brenner 30mbar
13	18.340.67	Burner large 50mbar	Grosser Brenner 50mbar
14	18.900.32	Electrode set small burner	Elektroden Set kleiner Brenner
15	18.900.33	Electrode set large burner	Elektroden Set grosser Brenner
16	18.900.07	Drip pan set	Fettauffangschale Set
17	18.901.04	Trolley set Ascona	Fahrgestell Set Ascona
18	18.901.05	Wood set Ascona	Holz Set Ascona
19	18.900.88	Hight adjustment set long	Höhenverstellung Set lang
20	18.900.81	Protection pin set	Schutzstift Set
21	18.379.20	Hardware set	Schrauben Set
22	14.911.38	Gas hose & regulator CH	Gasschlauch & Regler CH
22	14.911.40	Gas hose & regulator DE,AT	Gasschlauch & Regler DE,AT
22	14.911.42	Gas hose & regulator DK,FI,IS,NO,PT,SP	Gasschlauch & Regler DK,FI,IS,NO,PT,SP
22	14.911.51	Gas hose & regulator IT, GR	Gasschlauch & Regler IT,GR
22	14.911.47	Gas hose & regulator BG	Gasschlauch & Regler BG
22	14.911.43	Gas hose & regulator GB	Gasschlauch & Regler GB
22	14.911.58	Gas hose & regulator HU	Gasschlauch & Regler HU
22	14.911.56	Gas hose & regulator MT	Gasschlauch & Regler MT
22	14.911.49	Gas hose & regulator PL	Gasschlauch & Regler PL
22	14.911.47	Gas hose & regulator SE	Gasschlauch & Regler SE
22	14.911.53	Gas hose & regulator AL,BA,HR,CZ,IL,LT,MK,MD,RO,RS,SK,SI	Gasschlauch & Regler AL,BA,HR,CZ,IL,LT,MK,MD,RO,RS,SK,SI
23	14.921.25	Gas hose FR	Gasschlauch FR



Outdoorchef AG | Eggbühlstrasse 28 | Postfach | 8050 Zürich | Switzerland
Outdoorchef Benelux B.V. | Databankweg 26 | 3821AL Amersfoort | The Netherlands
Outdoorchef Austria GmbH | Handelskai 94-96 / 23 & 24 floor | 1220 Vienna | Austria
Outdoorchef Deutschland GmbH | Ochsenmattstr. 10 | 79618 Rheinfelden | Germany