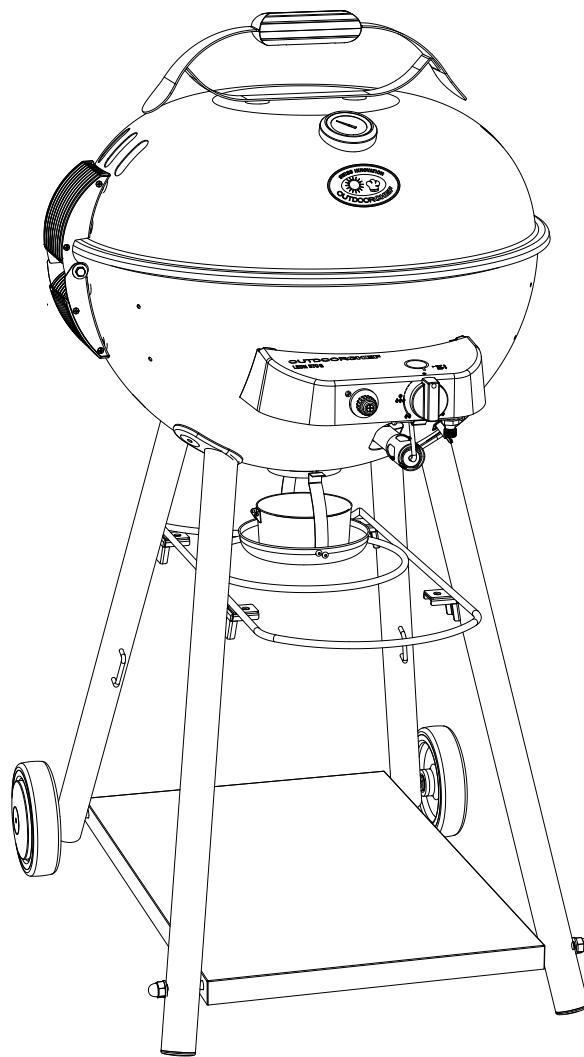


LEON 570 G

Aufbauanleitung | Assembly Instruction



OUTDOORCHEF
SWISS INNOVATION

Achtung

Bitte notieren Sie auf der Rückseite Ihrer Gebrauchsanweisung die Serien-Nummer. Je nach Grillmodell finden Sie die Nummer auf dem Datensticker, welcher sich entweder am Grillgestell oder auf der Bodenplatte befindet. **OUTDOORCHEF** kann Garantie und Ersatzteillieferungen nur mit der Serien-Nummer bearbeiten. Outdoorchef AG operates a policy of continuous product development and improvement. As such we reserve the right to alter product design and or technical specification without giving any prior notice.

Attention

Please write your serial number on the backside of the manual for future reference. You will find the number on the data plate attached to the trolley or the bottom plate depending on the grill model. **OUTDOORCHEF** can only supply spare parts and honour warranty returns when the serial number is available.

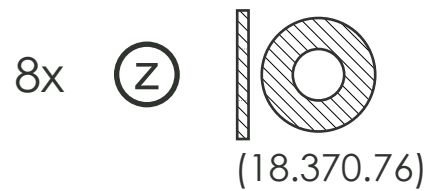
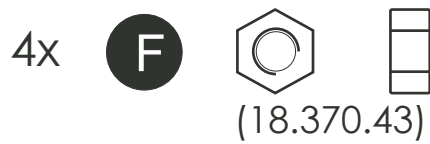
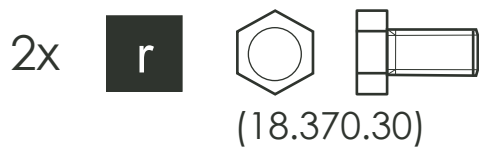
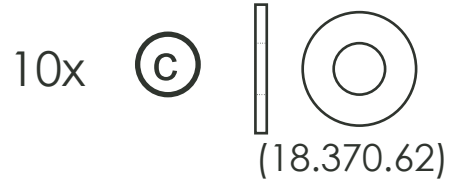
INHALTSVERZEICHNIS | TABLE OF CONTENTS

S. 4	Montagematerial Hardware Set
S. 5-7	Aufbauanleitung Assembly Instruction
S. 8-9	Sicherheitshinweis Safety Instruction
S. 10-11	Ersatzteile Spare Parts

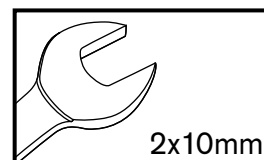
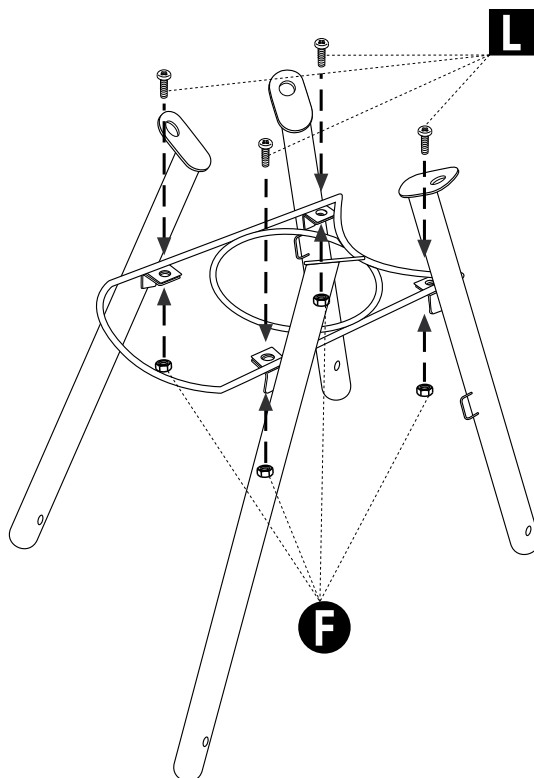
Lesen Sie die separate Bedienungsanleitung sorgfältig durch, bevor Sie Ihren **OUTDOORCHEF** Grill in Betrieb nehmen.

Please read the separate user manual carefully before using your **OUTDOORCHEF** Barbeque.

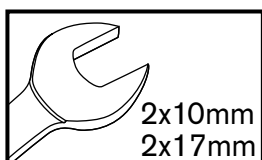
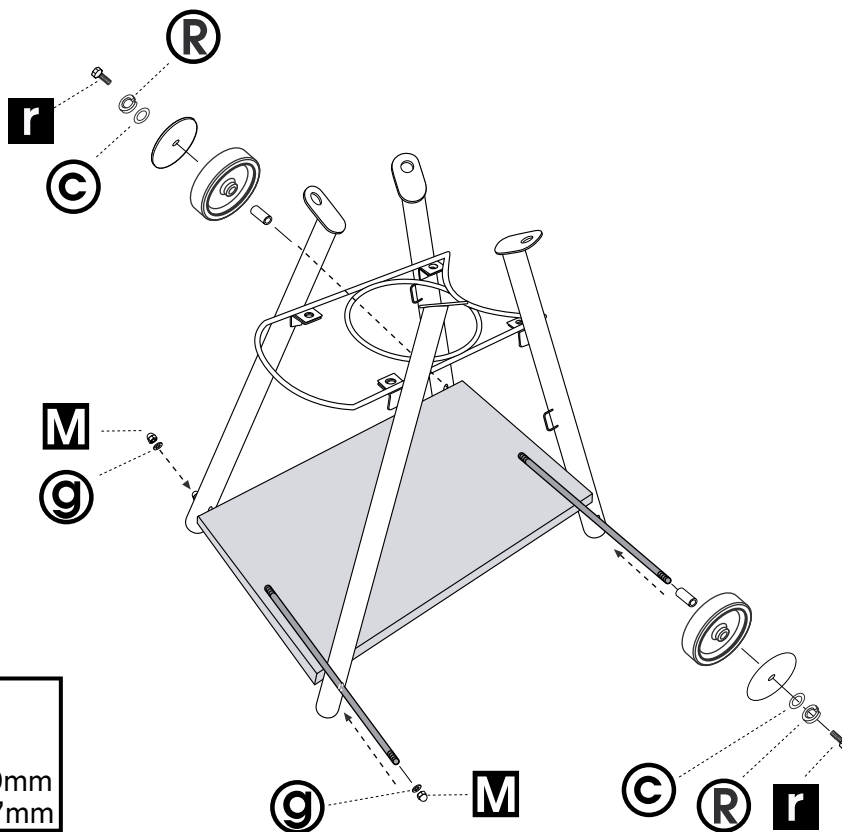
18.378.87



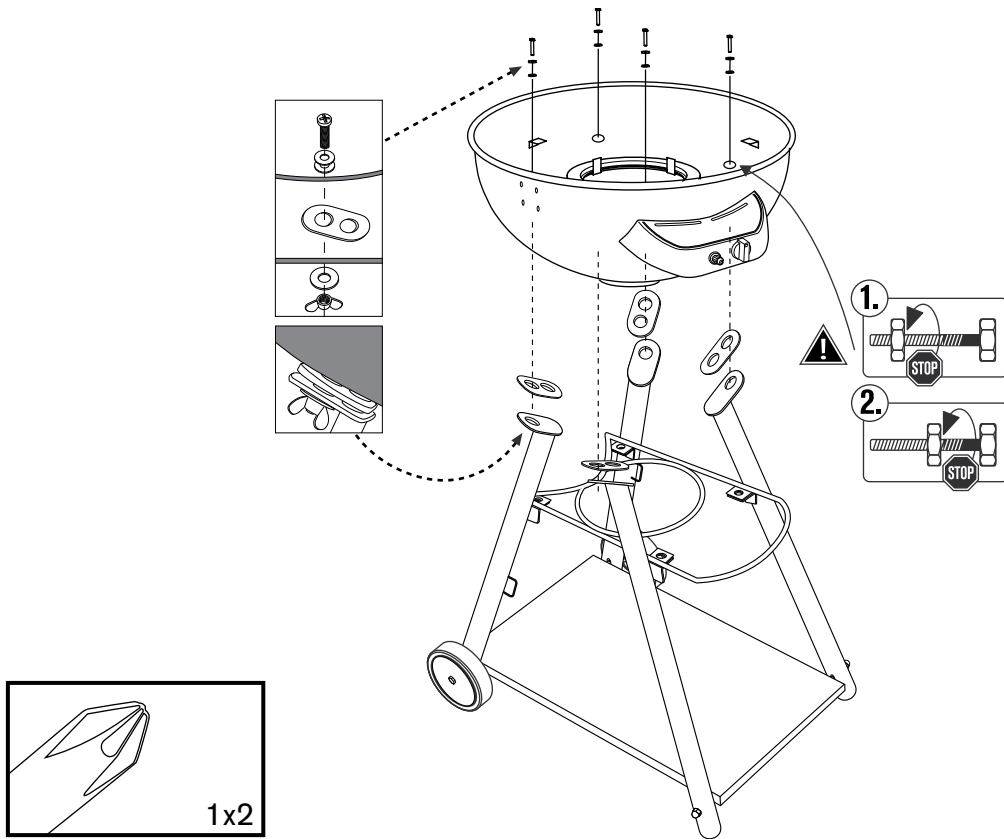
1.



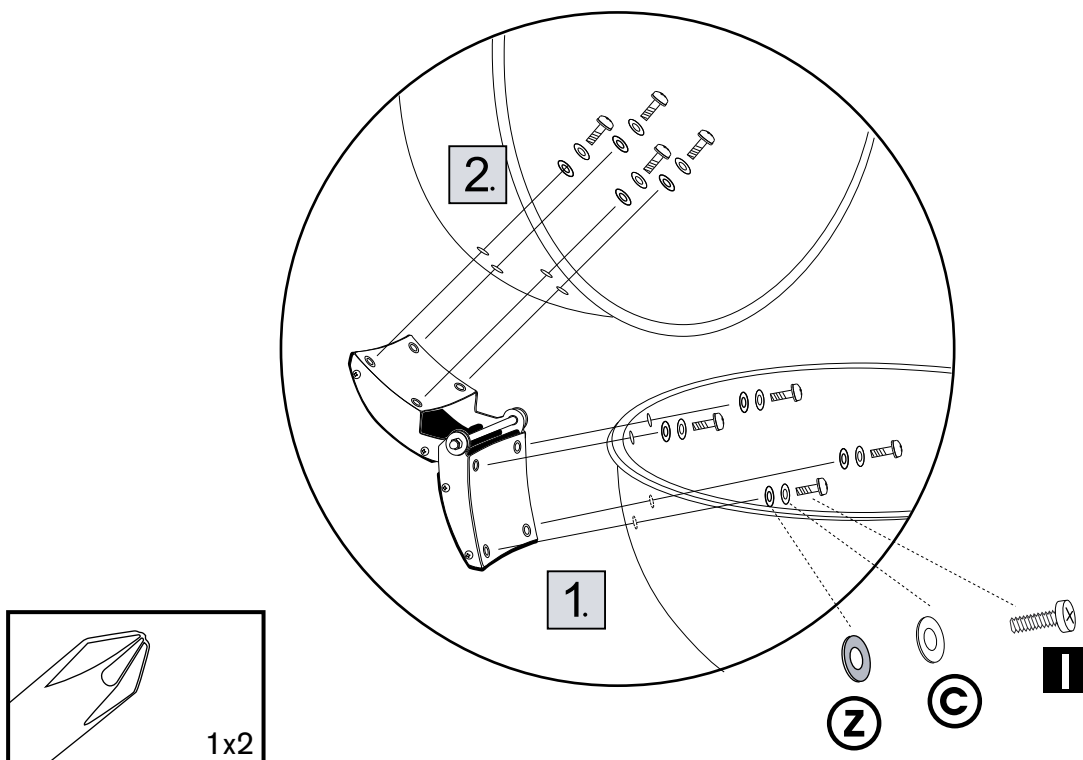
2.



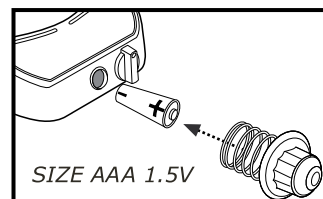
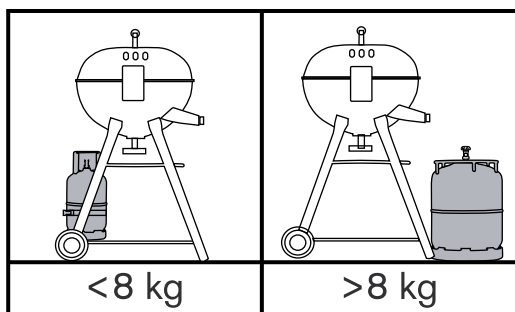
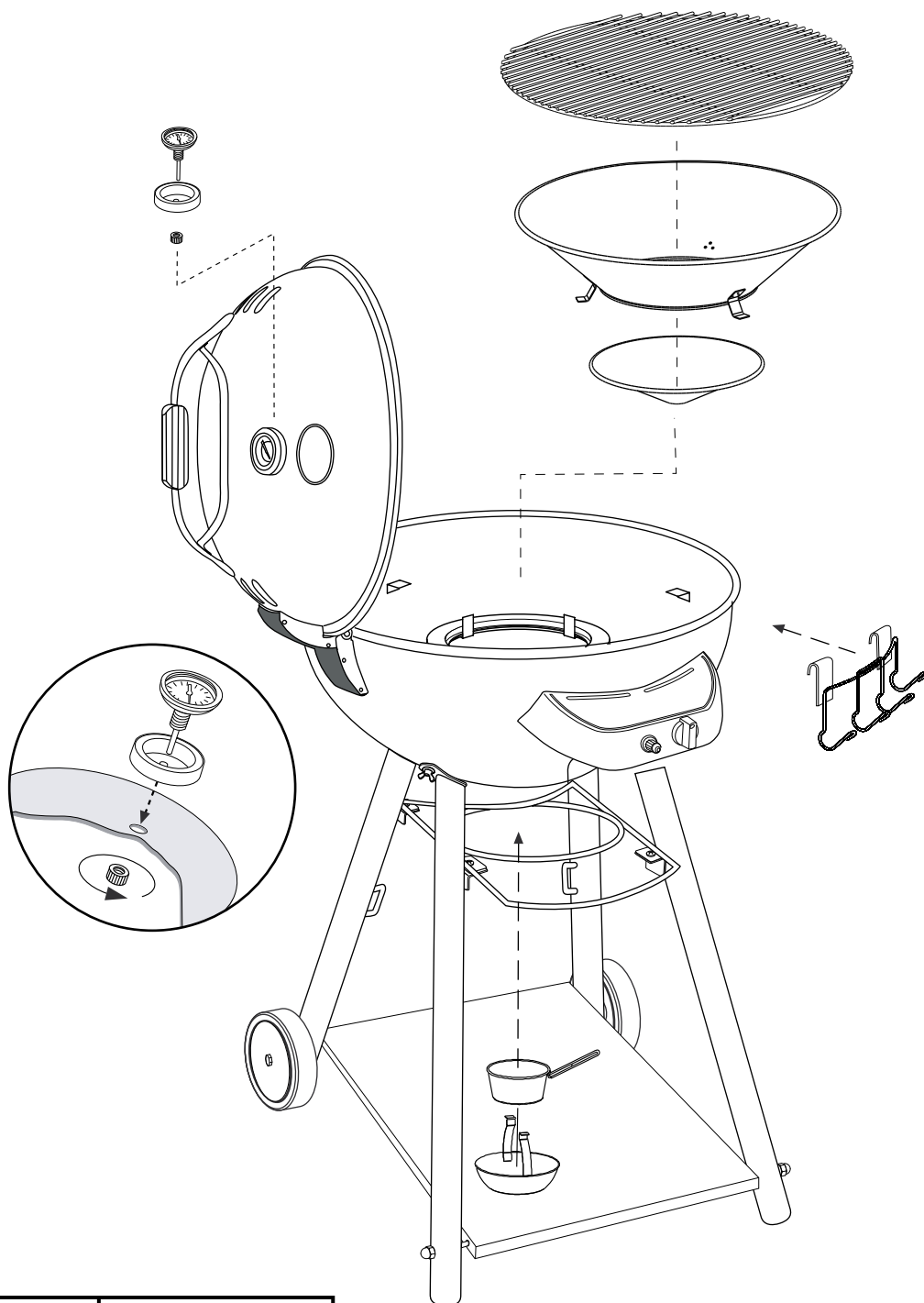
3.



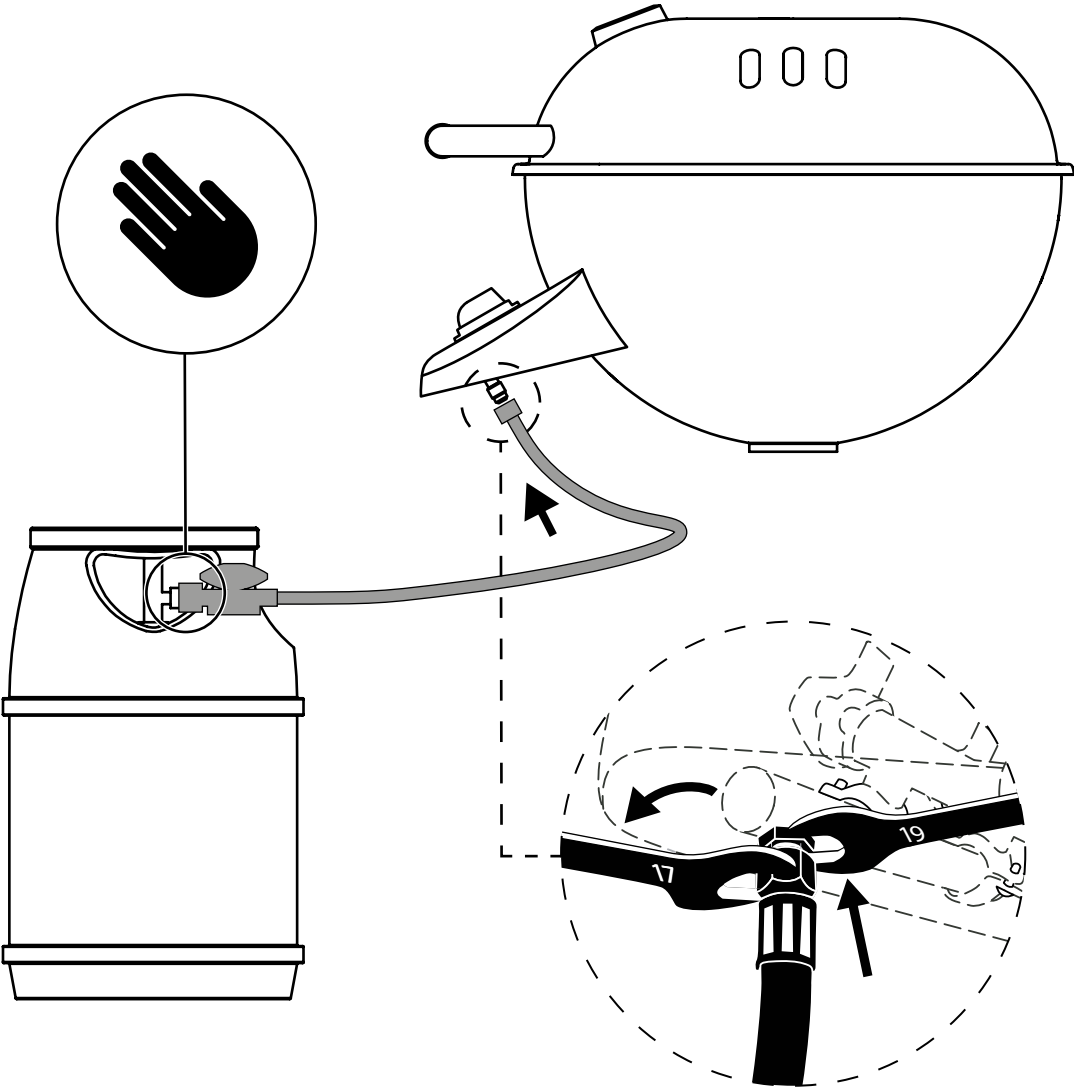
4.



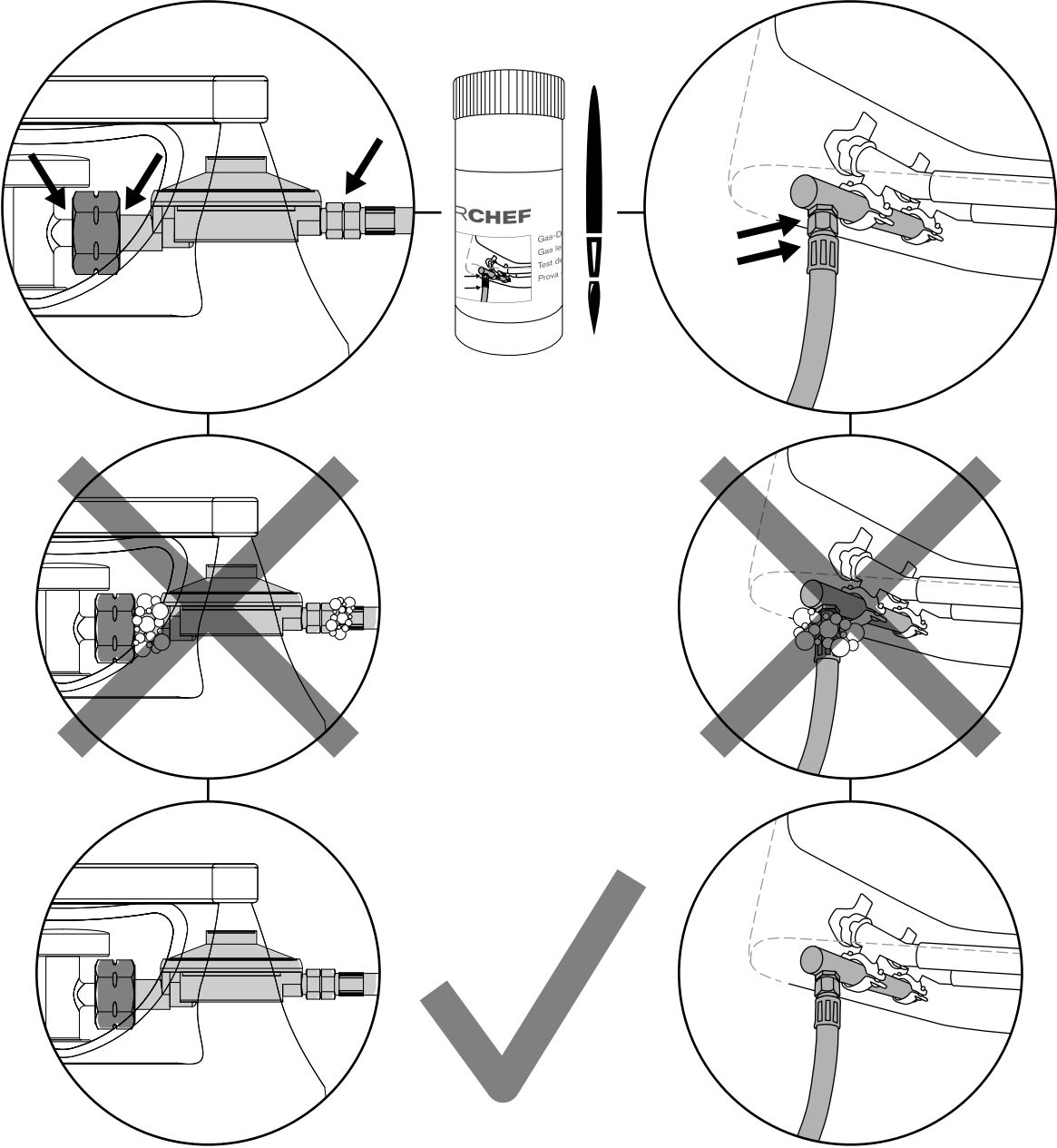
5.



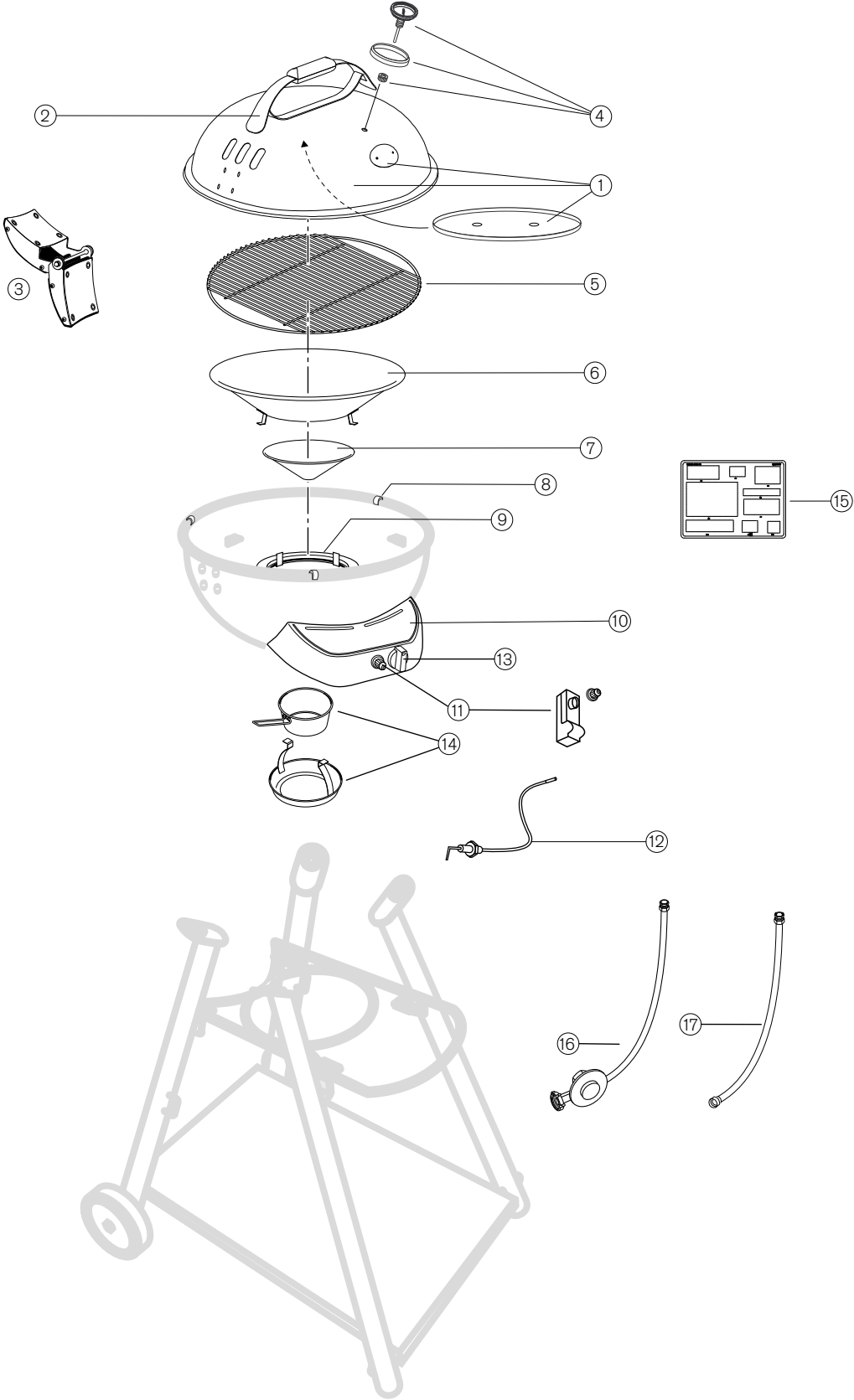
6.



7.



LEON 570 G



SPAREPARTS			ERSATZTEIL-LISTE
Pos.	Art. Nr.	Description	Beschreibung
1	18.901.41	Lid 570 G LH 90° single	Deckel 570 G LH 90° single
2	18.900.70	Lid handle set	Deckelgriff Set
3	18.900.61	Lid hinge complete	Deckelscharnier
4	18.901.39	Heat indicator °C/°F	Temperatur Anzeige °C/°F
5	18.320.00	Cooking grid	Grillrost
6	18.324.08	Large funnel	Grosser Trichter
7	18.320.03	Small funnel	Kleiner Trichter
8	18.900.81	Protection pin set	Schutzstift Set
9	18.340.68	Burner large 30mbar	Brenner gross 30mbar
9	18.340.67	Burner large 50mbar	Brenner gross 50mbar
10	18.901.42	Panel set Leon 50mbar	Bedienkonsole Set 50mbar
10	18.901.43	Panel set Leon 30mbar	Bedienkonsole Set 50mbar
11	18.340.07	Pulse Ignitor	Elektrozündung
12	18.900.33	Electrode set large burner	Elektrode Set grosser Brenner
13	18.360.20	Control knob	Gasregulier-Knopf
14	18.900.07	Drip pan set	Fettauffangschale Set
15	18.378.87	Hardware set	Schrauben Set
16	14.911.38	Gas hose & regulator CH	Gasschlauch & Regler CH
16	14.911.40	Gas hose & regulator DE,AT	Gasschlauch & Regler DE,AT
16	14.911.42	Gas hose & regulator DK,FI,IS,NO,PT,SP	Gasschlauch & Regler DK,FI,IS,NO,PT,SP
16	14.911.51	Gas hose & regulator IT, GR	Gasschlauch & Regler IT,GR
16	14.911.47	Gas hose & regulator BG	Gasschlauch & Regler BG
16	14.911.43	Gas hose & regulator GB	Gasschlauch & Regler GB
16	14.911.58	Gas hose & regulator HU	Gasschlauch & Regler HU
16	14.911.56	Gas hose & regulator MT	Gasschlauch & Regler MT
16	14.911.49	Gas hose & regulator PL	Gasschlauch & Regler PL
16	14.911.47	Gas hose & regulator SE	Gasschlauch & Regler SE
16	14.911.53	Gas hose & regulator AL,BA,HR,CZ,IL,LT,MK,MD,RO,RS,SK,SI	Gasschlauch & Regler AL,BA,HR,CZ,IL,LT,MK,MD,RO,RS,SK,SI
17	14.921.25	Gas hose FR	Gasschlauch FR



Outdoorchef AG | Eggbühlstrasse 28 | Postfach | 8050 Zürich | Switzerland
Outdoorchef Benelux B.V. | Databankweg 26 | 3821AL Amersfoort | The Netherlands
Outdoorchef Austria GmbH | Handelskai 94-96 / 23 & 24 floor | 1220 Vienna | Austria
Outdoorchef Deutschland GmbH | Ochsenmattstr. 10 | 79618 Rheinfelden | Germany