

AMBRI 480 G EVO

Bedienungsanleitung | User Manual



BEDIENUNGSANLEITUNG

4

Lesen Sie diese Anleitung sorgfältig durch, bevor Sie Ihren **OUTDOORCHEF** Gas-Kugelgrill in Betrieb nehmen.



USER GUIDE

19

Please read these instructions carefully before using your **OUTDOORCHEF** gas kettle barbecue.



MODE D'EMPLOI

34

Veuillez lire attentivement cette notice avant de mettre en service votre barbecue sphérique à gaz **OUTDOORCHEF**.



ISTRUZIONI PER L'USO

49

Prima di utilizzare il barbecue sferico a gas **OUTDOORCHEF**, leggere attentamente le presenti istruzioni.



INHALTSVERZEICHNIS

1.	DIE SERIENNUMMER IHRES GRILLS UND WESHALB DIESE WICHTIG IST	5
2.	DIE BEDIENUNGSANLEITUNG	5
2.1	Aufbewahrung der Bedienungsanleitung	
3.	WICHTIGE SICHERHEITSHINWEISE	6
3.1	Installation und Montage	
3.2	Bedienung	
3.3	Lagerung und/oder Nichtgebrauch	
4.	GASFLASCHEN	8
5.	INBETRIEBNAHME DES GRILLS	9
5.1	Anschluss des Gasschlauchs	
5.2	Prüfung auf Dichtheit	
6.	ERKLÄRUNG DER ZEICHEN AUF DER BEDIENKONSOLE DES GRILLS	11
7.	ERKLÄRUNG DES TRICHTERSYSTEMS	12
7.1	Standard Position	
7.2	Vulkan Position	
7.3	Vor dem Grillen	
7.4	Nach dem Grillen	
8.	BEDIENUNG DES GRILLS	13
8.1	Vor dem Erstgebrauch	
8.2	Anleitung für das Anzünden	
8.3	Temperaturbereiche / Anwendung AMBRI 480 G EVO	
9.	VERSCHIEBEN UND MANÖVRIEREN DES GRILLS	14
10.	ERWEITERUNGS-OPTIONEN AMBRI 480 G EVO	15
11.	REINIGUNG UND UNTERHALT	16
11.1	Reinigung des Grills	
11.2	Unterhalt des Grills	
12.	FEHLERBEHEBUNG	17
13.	VERBRAUCHER-GARANTIE / GEWÄHRLEISTUNG	17
14.	ERSATZTEILE	17
15.	ABFALLENTSORGUNG	17
16.	TECHNISCHE INFORMATIONEN	18

1. DIE SERIENNUMMER IHRES GRILLS UND WESHALB DIESE WICHTIG IST

CE 0063/ PIN:0063BP3505	UK CA 0558/	Outdoorchef AG Eggbühlstrasse 28, 8050 Zürich
Typ:		Serial No.:
Article No.:		
Butane / Propane G30 / G31	30/37 mbar	DISTRIBUTION Outdoorchef Deutschland GmbH Ochsenmattstr. 10 79618 Rheinfelden Germany
Cat.I ₃ , Cat.I _{3BP} Total rate $\Sigma Q_n=9.70kW(702g/h)$		Made in China

WICHTIG:
Sie finden die Seriennummer Ihres Grills auf der Rückseite der beiliegenden Mappe „Manual & Inspiration“. Je nach Grillmodell finden Sie die Nummer zusätzlich auf dem **Datensticker**, welcher sich entweder am Grillgestell oder auf der Bodenplatte befindet.

Die Seriennummer und Artikelnummer sind wichtig für eine problemlose Abwicklung bei Rückfragen, bei Ersatzteilbestellungen und bei allfälligen Garantieansprüchen. Bewahren Sie die Bedienungsanleitung an einem sicheren Ort auf. Sie enthält wichtige Informationen bezüglich Sicherheit, Betrieb und Unterhalt. Bitte notieren Sie die Seriennummer Ihres Grills im vorgesehenen Feld oben „Serial No.“.

2. DIE BEDIENUNGSANLEITUNG

Lesen Sie diese Anleitung sorgfältig durch, bevor Sie Ihren OUTDOOR**CHEF** Gasgrill in Betrieb nehmen.

2.1 AUFBEWAHRUNG DER BEDIENUNGSANLEITUNG

Hinweis für den Verbraucher: Diese Bedienungsanleitung muss vom Verbraucher aufbewahrt werden und jederzeit griffbereit sein.

Hinweis für den Installateur: Diese Bedienungsanleitung muss beim Verbraucher verbleiben.

3. WICHTIGE SICHERHEITSHINWEISE

Lesen Sie diese Bedienungsanleitung sorgfältig durch, bevor Sie Ihren **OUTDOORCHEF** Gasgrill in Betrieb nehmen.
Nur im Freien verwenden.

Die Hinweise **GEFAHR, WARNUNG und VORSICHT** werden in dieser Bedienungsanleitung verwendet, um wichtige und kritische Nutzungsinformationen hervorzuheben. Bitte lesen und befolgen Sie diese Hinweise, um die Sicherheit zu gewährleisten und Sach- und Personenschäden zu vermeiden.

- ⚠ GEFAHR:** Hinweise auf gefährliche Situationen, welche zu Todesfällen oder schweren Verletzungen führen werden, falls diese nicht beachtet werden.
- ⚠ WARNUNG:** Hinweise auf gefährliche Situationen, welche zu Todesfällen oder schweren Verletzungen führen können, falls diese nicht beachtet werden.
- ⚠ VORSICHT:** Hinweise auf gefährliche Situationen, welche zu leichten oder mittelschweren Verletzungen führen können, falls diese nicht beachtet werden.

<p>⚠ GEFAHR</p> <p>Wenn Sie Gas riechen:</p> <ul style="list-style-type: none">▪ Unterbrechen Sie die Gaszufuhr zum Grill.▪ Löschen Sie alle offenen Flammen.▪ Öffnen Sie den Deckel.▪ Wenn es immer noch nach Gas riecht, entfernen Sie sich vom Grill und kontaktieren Sie umgehend die Feuerwehr.	<p>⚠ WARNUNG</p> <ul style="list-style-type: none">▪ Bewahren Sie in unmittelbarer Umgebung Ihres Grills keine entflammaren Flüssigkeiten, Materialien und/oder Gase auf (Benzin, Gas, leicht entzündbares Material etc.).▪ Lagern Sie eine nicht genutzte Gasflasche niemals in der Nähe des Grills oder in geschlossenen Räumen.
---	--

3.1 INSTALLATION UND MONTAGE



Lesen Sie die Bedienungsanleitung vor Inbetriebnahme des Gerätes.
Platzieren Sie den Grill vor der Inbetriebnahme möglichst windgeschützt.


- ⚠ GEFAHR:** Dieses Grillgerät ist nicht für den Einbau in oder auf Booten oder Wohnwagen geeignet.
- ⚠ WARNUNG:** Der Grill wird mit dem passenden Gasschlauch samt Gasdruckregler geliefert. Der Gasschlauch muss unbedingt von den heißen Aussenflächen des Grills ferngehalten werden. Der Schlauch darf nicht verdreht werden. Der Schlauch muss bei Grillmodellen, welche über eine Schlauchführung verfügen, zwingend in dieser Führung fixiert werden.
- ⚠ WARNUNG:** Schlauch und Regler entsprechen den jeweiligen Landesvorschriften und den EN Standards (Gasdruckregler EN 16129 / Gasschlauch EN 16436).
- ⚠ WARNUNG:** Keine Veränderungen am Gerät vornehmen. Besteht der Verdacht auf eine Fehlfunktion, wenden Sie sich an einen Fachmann.
- ⚠ WARNUNG:** Kontrollieren Sie vor Inbetriebnahme, sowie nach jedem Anschliessen einer neuen Gasflasche die Verbindungsteile gemäss der nachfolgenden Anleitung **PRÜFUNG AUF DICHTHEIT** in dieser Betriebsanleitung.

3.2 BEDIENUNG

Jede Person, die den Grill bedient, muss den genauen Zündvorgang kennen und befolgen. Kinder dürfen den Grill nicht bedienen. Die Montageanweisungen in der Aufbauanleitung sind genau zu befolgen. Eine unsachgemässe Montage kann gefährliche Folgen haben. Platzieren Sie keine entflammaren Flüssigkeiten und Materialien oder Ersatzgasflaschen in der Nähe des Grills. Stellen Sie den Grill oder die Gasflasche(n) nie in geschlossene Räume ohne Belüftung.

Lesen Sie diese Anleitung sorgfältig durch, bevor Sie Ihren **OUTDOORCHEF** Gas-Kugelgrill in Betrieb nehmen. Der Grill darf nur im Freien benützt werden und es muss ein Sicherheitsabstand von mindestens 1.5 m zu brennbaren Gegenständen eingehalten werden.

- ⚠ GEFAHR:** Den Grill nur im Freien verwenden. Niemals im Innenbereich verwenden wie z.B. in Garagen, Gebäuden, Zelten und anderen geschlossenen Bereichen oder unter entflammaren Konstruktionen.
- ⚠ GEFAHR:** Benützen Sie den Grill nie unter einem Vordach.
- ⚠ GEFAHR:** Das Gerät muss während des Betriebs von brennbaren Materialien ferngehalten werden.
- ⚠ GEFAHR:** Benutzen Sie den Grill nur auf einem festen und sicheren Untergrund. Stellen Sie den Grill während des Betriebs nie auf Holzböden oder andere brennbare Flächen. Halten Sie den Grill von brennbaren Materialien fern.
- ⚠ GEFAHR:** Nach Gebrauch die Gaszufuhr an der Gasflasche schließen.
- ⚠ GEFAHR:** Stellen Sie nach dem Grillen den Gasregulierknopf immer auf Position  und schliessen Sie die Gaszufuhr an der Gasflasche.
- ⚠ GEFAHR:** Achten Sie beim Wechseln der Gasflasche darauf, dass der Gasregulierknopf auf Position  steht und die Gaszufuhr an der Gasflasche geschlossen ist. Es dürfen sich keine Zündquellen in der Nähe befinden.

- ⚠ WARNUNG:** Wechseln Sie den Schlauch und den Gasdruckregler nach einer Gebrauchsdauer von 3 Jahren ab Kaufdatum. Achten Sie darauf, dass der Gasdruckregler und der Schlauch den entsprechenden EN Standards entsprechen (Gasdruckregler EN 16129 / Gasschlauch EN 16436).
- ⚠ WARNUNG:** Weist der Gasschlauch Beschädigungen oder Abnutzungserscheinungen auf, muss er sofort ersetzt werden. Der Schlauch muss frei von Knicken sein und darf keine Risse aufweisen. Vergessen Sie nicht, den Gasregulierknopf und die Gaszufuhr zuzudrehen, bevor Sie den Schlauch entfernen.
- ⚠ WARNUNG:** Besteht der Verdacht auf undichte Teile, dann stellen Sie den Gasregulierknopf auf Position  und schliessen Sie die Gaszufuhr an der Gasflasche. Lassen Sie die gasführenden Teile im Gasfachgeschäft überprüfen.
- ⚠ WARNUNG:** Lassen Sie den Grill während des Betriebes niemals ohne Aufsicht.
- ⚠ WARNUNG:** Das Gerät während des Betriebs nicht bewegen.
- ⚠ WARNUNG:** Blockieren Sie nie das grosse runde Luftansaugloch am Boden des Beckens oder die Luftschlitze im Deckel. Die Belüftungsöffnungen des Gasflaschenraumes dürfen auf keinen Fall verschlossen oder abgedeckt werden.

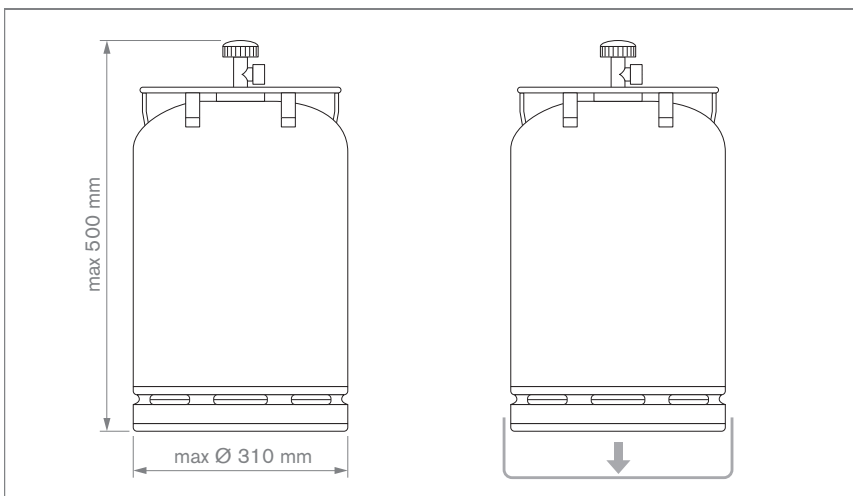
- ⚠ VORSICHT:** Die empfohlene Länge des Gasschlauches beträgt 90 cm und darf 150 cm nicht überschreiten.
- ⚠ VORSICHT:** Zugängliche Teile können sehr heiss sein. Kinder fernhalten
- ⚠ VORSICHT:** Der Grill bleibt auch nach dem Ausschalten noch längere Zeit heiss. Achten Sie darauf sich nicht zu verbrennen und keine Gegenstände auf den Grill zu legen, es besteht Brandgefahr.
- ⚠ VORSICHT:** Tragen Sie Schutzhandschuhe, wenn Sie heisse Teile anfassen.
- ⚠ VORSICHT:** Falls die volle Leistung nicht erreicht wird und Verdacht auf eine Verstopfung der Gaszufuhr besteht, wenden Sie sich an ein Gasfachgeschäft.
- ⚠ VORSICHT:** Schieben Sie Geräte, die mit Lenkrollen ausgestattet sind, nicht über unebene Böden oder Absätze.
- ⚠ VORSICHT:** Stellen Sie heisse Gegenstände wie Grillroste, Grill- und Gusseisenpfannen niemals auf die Ablageflächen Ihres Grills. Die Lackierung des Grills könnte dabei Schaden nehmen.
- ⚠ VORSICHT:** Beim Auswechseln der Gasflasche darauf achten, dass die Fettauffangpfanne geleert ist um zu vermeiden, dass die volle Fettauffangpfanne herunterfällt und Flecken verursacht.

3.3 LAGERUNG UND/ODER NICHTGEBRAUCH

- ⚠ **GEFAHR:** Lagern Sie den Grill nicht in der Nähe von leicht entflammaren Flüssigkeiten oder Materialien.
- ⚠ **GEFAHR:** Falls der Grill in einem Raum überwintert wird, muss die Gasflasche unbedingt entfernt werden. Sie sollte immer im Freien an einem gut belüfteten Ort gelagert werden, zu dem Kinder keinen Zugang haben.
- ⚠ **VORSICHT:** Wenn der Grill nicht benutzt wird, sollte er, nachdem er ganz abgekühlt ist, mit einer Abdeckhaube vor Umwelteinflüssen geschützt werden. Abdeckhauben können Sie bei Ihrem Grillhändler beziehen.
- ⚠ **VORSICHT:** Um Staufeuchtigkeit zu vermeiden, entfernen Sie die Abdeckhaube nach starkem Regen und lassen Sie den Grill zuerst trocknen.

4. GASFLASCHEN

- Es dürfen nur Gasflaschen mit maximal 8 kg Füllgewicht auf die Bodenplatte gestellt werden. Positionieren Sie die Flasche auf dem dafür vorgegebenen Platz.

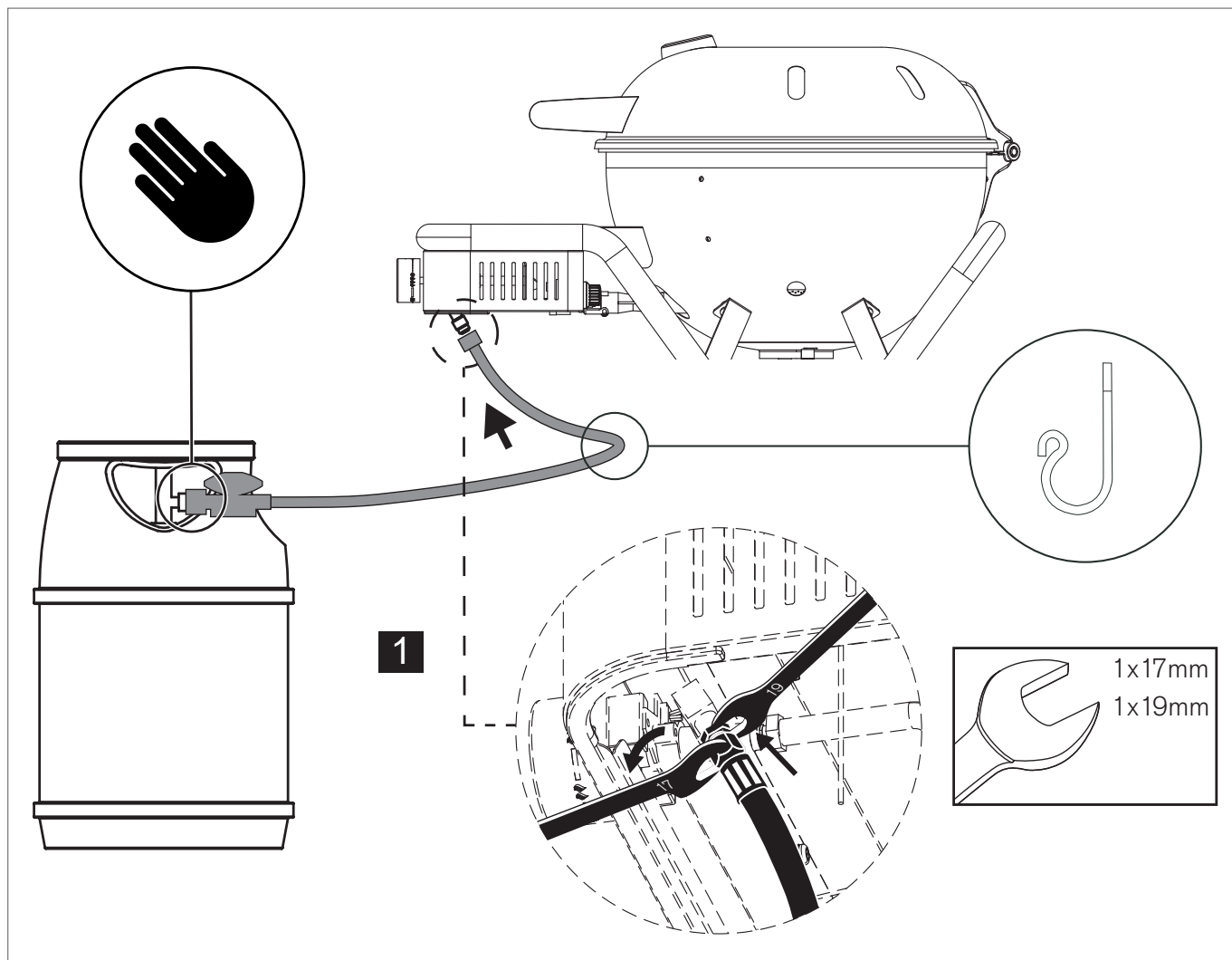


- Bitte achten Sie darauf, dass keine undichten Verschraubungen vorhanden sind.
- Führen Sie vor Inbetriebnahme und nach jedem Gasflaschenwechsel die **PRÜFUNG AUF DICHTHEIT** durch.
- Gasflaschen dürfen nicht einer Temperatur von mehr als 50 °C ausgesetzt und nie in einem geschlossenen Raum oder in einem Kellergeschoss gelagert werden.
- Beachten und befolgen Sie die Sicherheitsvorschriften, die auf den verwendeten Gasflaschen vermerkt sind.
- **HINWEIS:** Kontrollieren Sie ob Druckregler und Gasflasche in ihrem Land zum ordnungsgemässen Betrieb zugelassen sind. Nur Gasflaschen der entsprechenden Ländernorm verwenden. Aufgrund der unterschiedlichen Dichtungssysteme kann bei einer Abweichung der Druckregler- und Gasflaschensysteme keine dichte Verschraubung hergestellt werden. Diese Undichtheit kann dazu führen, dass das ausströmende Gas ohne weiteres mit einem offenen Feuer oder Funken entzündet werden kann. Wir empfehlen Ihnen aus Sicherheits- und Haftungsgründen, die in den Verkauf gelangenden Gasgrills in jedem Fall zu prüfen und, wenn erforderlich, Druckregler und Gasschlauch den Landesvorschriften anzupassen beziehungsweise anpassen zu lassen.

5. INBETRIEBNAHME DES GRILLS

5.1 ANSCHLUSS DES GASSCHLAUCHS

⚠ WARNUNG: Der Anschluss des Gasschlauchs hat zwingend mit Hilfe des beigelegten Schraubenschlüssels zu erfolgen um sicherzustellen, dass der Anschluss ausreichend fest verschraubt ist. Für Ihre Sicherheit darf der Gasschlauch niemals nur von Hand festgeschraubt werden, um allfälligen Grillbrände zu vermeiden.




Bitte beachten Sie hierzu auch die Informationen in der separaten Aufbauanleitung Ihres Grills.

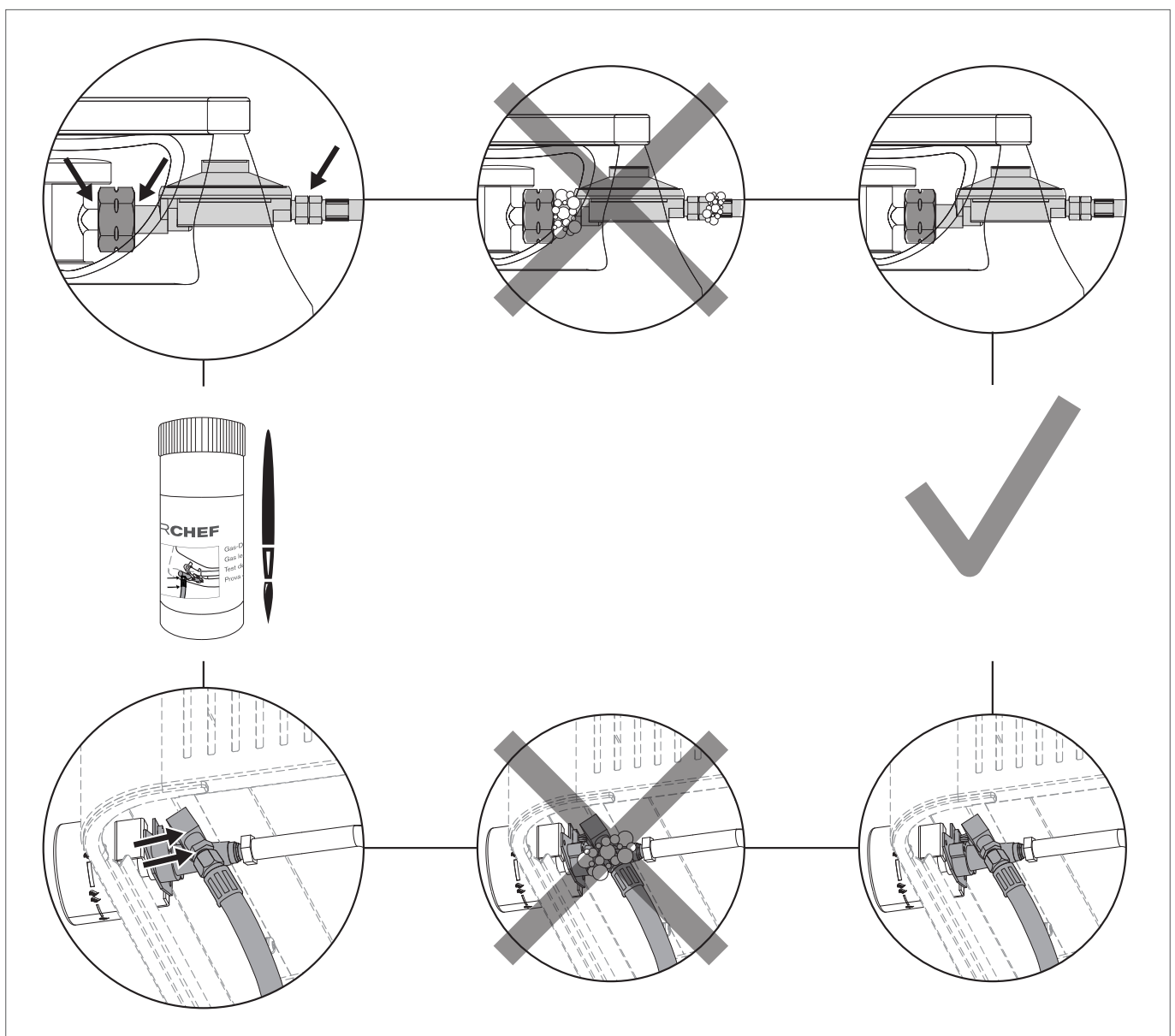
5.2 PRÜFUNG AUF DICHTHEIT

⚠ WARNUNG: Während des Prüfens auf Dichtheit dürfen sich keine Zündquellen in der Nähe befinden. Dies gilt auch fürs Rauchen. Prüfen Sie die Dichtheit nie mit einem brennenden Streichholz oder einer offenen Flamme und immer im Freien.

⚠ WARNUNG: Führen Sie die **PRÜFUNG AUF DICHTHEIT** nach jedem Anschluss oder Austausch der Gasflasche sowie am Anfang der Grillsaison durch.

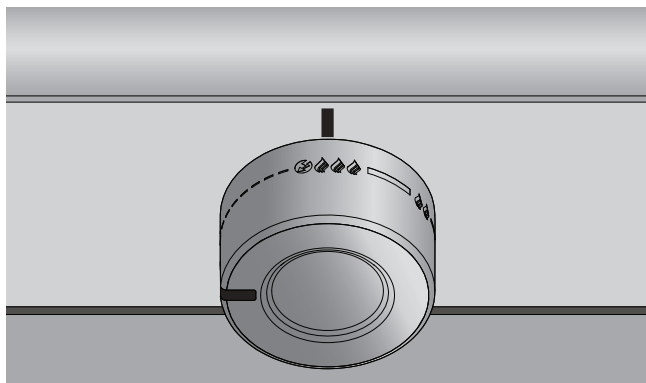
⚠ WARNUNG: Der Grill darf erst benutzt werden, wenn alle Leckstellen beseitigt sind.

1. Der Gasregulierknopf muss auf Position  stehen.
2. Öffnen Sie die Gaszufuhr an der Flasche und bepinseln Sie alle gasführenden Teile (die Verbindung an der Gasflasche / den Gasdruckregler / den Gasschlauch / den Gaseintritt / die Verbindung am Ventil) mit der beiliegenden Seifenwasser-Lösung oder mit einer selbstgemachten Seifenlösung aus 50 % flüssiger Seife und 50 % Wasser. Sie können auch ein Lecksuchspray verwenden.
3. Eine Blasenbildung der Seifenlösung deutet auf Leckstellen hin. Schliessen Sie die Gaszufuhr an der Gasflasche.
4. Beseitigen Sie die Leckstellen durch Nachziehen der Verbindungen, wenn dies möglich ist, oder ersetzen Sie die defekten Teile.
5. Wiederholen Sie die Schritte 1 und 2.
6. Lassen sich die Leckstellen nicht beheben, wenden Sie sich an Ihren Gasfachhändler.



6. ERKLÄRUNG DER ZEICHEN AUF DER BEDIENKONSOLE DES GRILLS

Wärmestufen und Zündung



- : Aus Position
- 🔥 : niedrige Leistung
- 🔥🔥 : mittlere Leistung
- 🔥🔥🔥 : hohe Leistung
- 🔥🔥🔥⚡ : Zündung

Der Drehregler erreicht auf Stufe 🔥🔥🔥 die höchste Leistung und auf 🔥 die niedrigste Leistung. Er ist auf Anwendungen im mittleren bis hohen Temperaturbereich ausgelegt.

7. ERKLÄRUNG DES TRICHTERSYSTEMS

7.1 STANDARD POSITION



Die Standard Position ist für die meisten Grillanwendungen die optimale Trichterposition und sorgt für die einzigartige Hitzezirkulation in der Kugel. Die Speisen werden rundum gleichmässig gegrillt, ohne das Grillgut wenden zu müssen. Fleisch, Fisch, Gemüse und Co. bleiben dabei besonders saftig, zart und knackig.

Die Standard Position eignet sich somit perfekt für jede Art von Fleisch, schonend gegrillten Fisch, Gratins, knackiges Gemüse und zum Backen von Pizza, Flammkuchen oder Brot.

7.2 VULKAN POSITION






Durch Drehen des Trichters in die Vulkan Position, lässt sich mit sehr hoher, konzentrierter Hitze von unten arbeiten, perfekt für OUTDOORCHEF Zubehör wie den Barbecue Wok, die Aroma Pfanne oder die Gusseisenplatte.




Somit eignet sich die Vulkan Position perfekt für Kurzgebratenes wie Thunfisch-Steaks, Jakobsmuscheln oder Wok-Gemüse.

7.3 VOR DEM GRILLEN


⚠ WARNUNG: Verändern Sie während des Grillens die Trichterposition nur mit hitzebeständigen Handschuhen.

⚠ WARNUNG: Beim Grillen und Kochen in der Vulkan Position auf Stufe  den Deckel offen lassen.
Nur auf Stufe  –  kann auch beim Grillen in der Vulkan Position mit geschlossenem Deckel gearbeitet werden.

⚠ VORSICHT: Das aufgefangene, heisse Fett in der Fettauffangschale kann Verbrennungen hervorrufen.
Lassen Sie das Fett vor dem Entfernen der Fettauffangschale erst vollständig abkühlen.




1. Bringen Sie den Trichter in die gewünschte Position (Standard Position oder Vulkan Position).
2. Wählen Sie, wenn nötig, das entsprechende Zubehör aus.
3. Heizen Sie den Grill bei geschlossenem Deckel ca. 10–15 Minuten lang auf Stufe  vor (Standard Position).
4. Legen Sie das Grillgut auf den Grillrost und regulieren Sie die Temperatur stufenlos nach Ihren Wünschen zwischen  – .

7.4 NACH DEM GRILLEN

1. Stellen Sie den Gasregulierknopf jedes Brenners auf .
2. Schliessen Sie die Gaszufuhr an der Gasflasche.
Auch bei leeren Flaschen muss der Flaschenhahn geschlossen werden.
3. Lassen Sie den Grill ganz auskühlen und reinigen Sie ihn.
4. Decken Sie den Grill mit der passenden Abdeckhaube ab.

8. BEDIENUNG DES GRILLS






8.1 VOR DEM ERSTGEBRAUCH

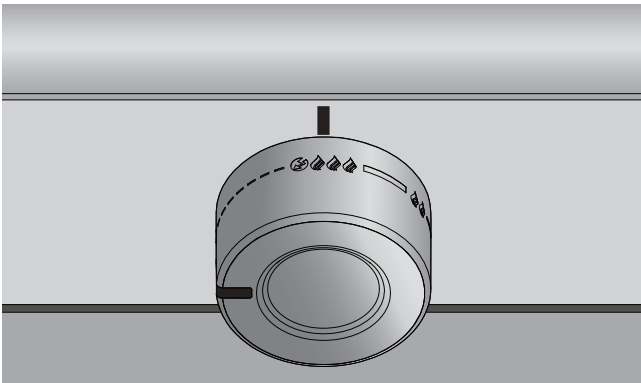
1. Reinigen Sie alle Teile, die mit Lebensmitteln in Berührung kommen.
2. Prüfen Sie alle gasführenden Teile, wie im Kapitel **PRÜFUNG AUF DICHTHEIT** beschrieben.
Tun Sie dies auch dann, wenn Ihr Grill vom Händler montiert geliefert wurde.
3. Brennen Sie den Grill ca. 20–25 Minuten lang auf Stufe    aus.


8.2 ANLEITUNG FÜR DAS ANZÜNDEN

⚠ WARNUNG: Zünden Sie den Grill nie mit geschlossenem Deckel.

KUGEL

1. Stellen Sie sicher, dass alle Verbindungen zwischen dem Gasschlauch, dem Gasdruckregler und der Gasflasche gut festgeschraubt sind (Verfahren Sie gemäss den Anweisungen im Kapitel **PRÜFUNG AUF DICHTHEIT**).
2. Öffnen Sie den Grilldeckel.
3. Öffnen Sie die Gaszufuhr an der Gasflasche.
4. Drücken Sie den Gasregulierknopf des gewünschten Ringbrenners und drehen Sie ihn entgegen dem Uhrzeigersinn auf Stufe     .
Halten Sie den Gasregulierknopf gedrückt, bis das Gas brennt.



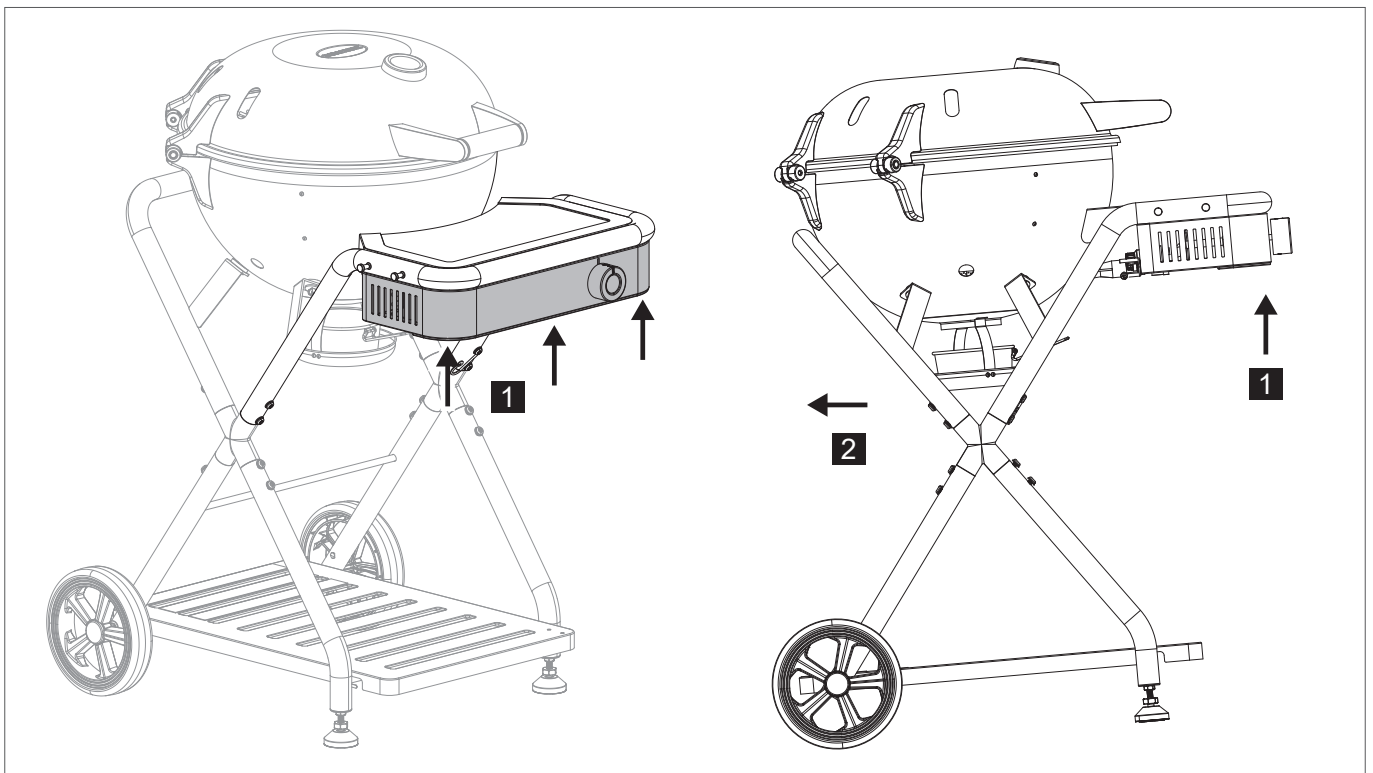
5. Wenn das Gas nicht innerhalb 5 Sekunden zündet, stellen Sie den Gasregulierknopf auf .
- Warten Sie 2 Minuten, damit sich das nicht verbrannte Gas verflüchtigen kann. Danach wiederholen Sie Punkt 4.
6. Ist es nicht möglich, den Grill nach 3 Versuchen in Betrieb zu nehmen, suchen Sie die Ursachen (wie im Abschnitt **FEHLERBEHEBUNG** beschrieben).

8.3 TEMPERATURBEREICHE / ANWENDUNG AMBRI 480 G EVO

	TEMPERATUR	DREHREGLER
min.	ca. 180*	🔥
mid.	ca. 240*	🔥🔥
max.	ca. 340*	🔥🔥🔥

* Richtwerte ohne Wetterbedingte Einflüsse

9. VERSCHIEBEN UND MANÖVRIEREN DES GRILLS



Zum Manövrieren des Grills müssen Sie lediglich die Front-Ablage anheben um den Grill in die gewünschte Position zu bringen. Die Ablage verfügt links und rechts auf der Unterseite über eine Gummilippe, an welcher man die Ablage optimal greifen kann.

HINDERNISSE

Beim Manövrieren über Hindernisse (Stufen, Schwellen, hohe Bodenplatten etc.) muss behutsam vorgegangen werden, der Grill darf nicht mit hohem Tempo über Hindernisse bewegt werden. Die Räder und die Radachse könnten dabei Schaden nehmen.

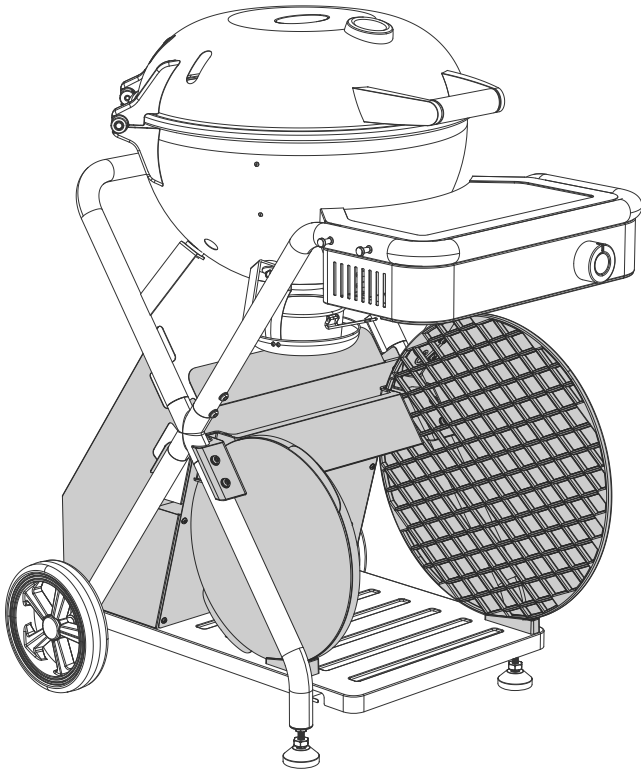
10. ERWEITERUNGS-OPTIONEN AMBRI 480 G EVO

UNTERBAU KIT FÜR MODELL AMBRI 480 G EVO

Das praktische Zubehöralter Kit für Ihren Ambri 480 G EVO erlaubt es Ihnen, die Gasflasche hinter dem Grill auf der Bodenplatte zu befestigen und diese durch die Flaschenabdeckung abzudecken – so ist die Gasflasche von vorne kaum mehr sichtbar.

Zudem lassen sich ein **OUTDOORCHEF** Pizzastein sowie ein zusätzlicher **OUTDOORCHEF** Gusseisenrost Diamond platzsparend und sauber im Unterbau verstauen.

Der Pizzastein sowie der Gusseisenrost Diamond sind separat als Zubehör erhältlich.



Bitte beachten Sie bei der Erweiterung Ihres Grills die separaten Aubauanleitungen und Bedienungsanleitungen der entsprechenden Erweiterungen.

11. REINIGUNG UND UNTERHALT

11.1 REINIGUNG DES GRILLS

⚠ WARNUNG: Beim Reinigen des Grill-Innenraums rund um das Brennersystem ist darauf zu achten die Brennerteile nicht zu beschädigen.

REINIGUNG DES AUSSENBEREICHS DES GRILLS

HINWEIS: Verwenden Sie zur Reinigung der Grilloberflächen niemals Glasreiniger oder andere Sprühflaschen-Reiniger, diese können die Oberflächen angreifen.

Reinigen Sie den Aussenbereich des Grills und die Ablageflächen nur mit handelsüblichen, nicht aggressiven Reinigungsmitteln (z.B. handelsübliches Spülmittel). Bei der Verwendung von speziellen Grillreinigern (nicht empfohlen) empfehlen wir Ihnen, dieses erst an einer nicht sichtbaren Stelle zu testen.

REINIGUNG DES INNENBEREICHS DES GRILLS

HINWEIS: Beim Reinigen mit einer Nylon-Grillbürste ist stets darauf zu achten, dass der Grill vollständig abgekühlt ist.

Aufgrund des einzigartigen Trichtersystems ist nur eine sehr geringe Reinigung zwischen den Grillgängen erforderlich, da das meiste Fett entweder verdunstet oder in die Auffangschale abgeleitet wird.

Empfohlener Reinigungsvorgang bei stärkeren Verschmutzungen:

1. Heizen Sie den Grill ca. 10 Minuten bei voller Leistung auf, damit Lebensmittelreste (Fleischreste, Fett, Zucker von Marinaden etc.) verbrennen.
2. Lassen Sie den Grill danach vollständig abkühlen, damit sich alle Lebensmittelreste festigen/erhärten (dies macht die Reinigung viel einfacher und effektiver).
3. Reinigen Sie den Rost mit einer **OUTDOORCHEF** Nylon- oder Messing-Grillbürste für optimale Ergebnisse (keine Bürsten mit Stahlborsten).
4. Entnehmen Sie den Grillrost und reinigen Sie den Trichter mit der **OUTDOORCHEF** Trichterbürste.

TIPP: Nach dem Grillen ist vor dem Grillen, wenn Sie den Grillrost nach jedem Gebrauch reinigen, müssen Sie diesen vor der nächsten Grill-Session nicht mehr reinigen.

11.2 UNTERHALT DES GRILLS

Ein regelmässiger Unterhalt Ihres Grills garantiert ein einwandfreies Funktionieren.

- Kontrollieren Sie alle gasführenden Teile mindestens zweimal pro Jahr und jedes Mal nach einer längeren Lagerung. Spinnen und andere Insekten können Verstopfungen verursachen, welche vor Gebrauch behoben werden müssen.
- Wird der Grill regelmässig auf unebenem Gelände verschoben, kontrollieren Sie von Zeit zu Zeit, ob noch alle Schrauben fest sind.
- Wenn Sie den Grill während einer längeren Periode nicht benützen, sollten Sie vor dem erneuten Gebrauch eine **PRÜFUNG AUF DICHTHEIT** durchführen. Wenn Sie irgendwelche Zweifel haben, wenden Sie sich bitte an Ihren Gaslieferanten oder an die Verkaufsstelle.
- Um Korrosionsschäden zu vermeiden, ölen Sie vor einer längeren Lagerung alle Metallteile ein.
- Nach einer längeren Lagerung und mindestens einmal während der Grillsaison sollten Sie den Gasschlauch auf Risse, Knicke und andere Beschädigungen überprüfen. Ein beschädigter Gasschlauch muss sofort ersetzt werden, wie es im Kapitel **SICHERHEITSHINWEISE** beschrieben ist.
- Schützen Sie ihren Grill, nachdem er ganz abgekühlt ist, mit einer passenden **OUTDOORCHEF** Abdeckhaube vor Umwelteinflüssen.
- Lassen Sie Ihren Grill nach dem Reinigen oder nach Regen stets vollständig trocknen, um Kondenswasser im Grillthermometer zu verhindern.
- Um Staufeuchtigkeit zu verhindern, die Abdeckhaube nach Regen entfernen. Abdeckhauben können Sie bei Ihrem Grillhändler beziehen.

12. FEHLERBEHEBUNG

Der Brenner zündet nicht:

- Überprüfen Sie, ob die Gaszufuhr der Gasflasche geöffnet ist.
- Stellen Sie sicher, dass sich genug Gas in der Flasche befindet.
- Überprüfen Sie, ob Funken von der Elektrode auf den Brenner überspringen.
⚠ VORSICHT: Diese Überprüfung darf nur mit geschlossener Gaszufuhr erfolgen!

Kein Funke:

- Stellen Sie sicher, dass die Batterie richtig eingelegt ist (bei Grills mit Elektrozündung).
- Der Abstand zwischen Brenner und Elektrode darf nur 5–8 mm betragen.
- Überprüfen Sie, ob die Kabel bei der elektrischen Zündung und der Elektrode eingesteckt sind und festsitzen.
- Setzen Sie zwei neue Batterien (Typ AAA, LR03, 1.5 Volt) in die elektrische Zündung ein.

Keine oder weniger Leistung:

- Prüfen Sie ob die Brenner allenfalls durch Insekten oder Spinnen/Spinnweben verstopft sind.

Mehr Informationen zur Brennerreinigung finden Sie hier:

<https://de.outdoorchef.com/blogs/fragen-tipps/wie-reinige-ich-meinen-brenner>

Die Radachse klemmt:

Um zu verhindern, dass die Radachse klemmt, empfehlen wir Ihnen mindestens 1 x jährlich hinter den Rädern Staub, Schmutz und Blütenstaub zu entfernen um ein optimales Fahrverhalten zu gewährleisten.

Können Sie den Grill anhand der oben erwähnten Massnahmen nicht in Betrieb nehmen, kontaktieren Sie bitte Ihre Verkaufsstelle.

13. VERBRAUCHER-GARANTIE / GEWÄHRLEISTUNG

Für detaillierte Informationen zur Verbrauchergarantie / Gewährleistung verweisen wir gerne auf die Allgemeinen Geschäftsbedingungen (AGB's) unter <https://www.outdoorchef.com/agb>

Die registrierte Marke OUTDOORCHEF wird durch folgende Unternehmung repräsentiert

Outdoorchef AG | Eggbühlstrasse 28 | Postfach | 8050 Zürich-Schweiz | www.outdoorchef.com

* Einen Händlernachweis finden Sie auf unserer Website unter OUTDOORCHEF.COM

** Die Seriennummer sowie die Artikelnummer können Sie dem Datensticker auf ihrem Grill entnehmen (siehe dazu den ersten Abschnitt dieser **BEDIENUNGSANLEITUNG**).

14. ERSATZTEILE

Ersatzteile können beim Fachhandel oder ganz einfach direkt unter www.outdoorchef.com bezogen werden.

15. ABFALLENTSORGUNG

Auch ein alter Grill enthält noch wertvolle Ressourcen, welche wiederverwendet werden können. Entsorgen Sie Ihren ausgedienten Grill deshalb immer fachgerecht. Beachten Sie dazu die lokalen Bestimmungen sowie die lokalen Recycling-Möglichkeiten des Fachhandels oder spezifischer Entsorgungshöfe.

16. TECHNISCHE INFORMATIONEN

AMBRI 480 G EVO

CE	0063
Gas	Propan / Butan 30/31
Leistung	5.80 kW
Gasverbrauch	420 g/h
Düse (28–30/37 mbar)	1.18 mm / Markierung: BQ
Düse (50 mbar)	1.02 mm / Markierung: AN
Gasdruck	Butan 28 mbar Propan 37 mbar

Elektrische Zündung

Für den Betrieb der elektrischen Zündung benötigen Sie zwei Batterien (Typ AAA, LR03, 1.5 Volt).

Hinweis zur Temperaturanzeige

Die Anzeigenabweichung vom Thermometer kann +/- 10% betragen.

Webpage

Weitere Informationen, Tipps Tricks, Rezepte und alles Wissenswerte zu OUTDOOR**CHEF** Produkte finden Sie unter OUTDOORCHEF.COM



TABLE OF CONTENTS

1.	YOUR BARBECUE'S SERIAL NUMBER AND WHY THIS IS IMPORTANT	20
2.	USER GUIDE	20
2.1	Storage of the User Guide	
3.	IMPORTANT SAFETY INFORMATION	21
3.1	Installation and assembly	
3.2	Operation	
3.3	Storage and/or non-use	
4.	GAS BOTTLES	23
5.	FIRST USE OF THE BARBECUE	24
5.1	Connecting the gas hose	
5.2	Leak test	
6.	EXPLANATION OF THE SYMBOLS ON THE OPERATING CONSOLE OF THE BARBECUE	26
7.	EXPLANATION OF THE FUNNEL SYSTEM	27
7.1	Standard position	
7.2	Volcano position	
7.3	Before barbecuing	
7.4	After barbecuing	
8.	OPERATING THE BARBECUE	28
8.1	Before first use	
8.2	Instructions for lighting	
8.3	Temperature ranges / application AMBRI 480 G EVO	
9.	MOVING AND MANOEUVRING THE BARBECUE	29
10.	EXPANSION OPTIONS AMBRI 480 G EVO	30
11.	CLEANING AND MAINTENANCE	31
11.1	Cleaning the barbecue	
11.2	Maintenance of the barbecue	
12.	TROUBLESHOOTING	32
13.	CONSUMER WARRANTY/GUARANTEE	32
14.	REPLACEMENT PARTS	32
15.	WASTE DISPOSAL	32
16.	TECHNICAL INFORMATION	33

1. YOUR BARBECUE'S SERIAL NUMBER AND WHY THIS IS IMPORTANT

CE 0063/ PIN:0063BP3505 Typ:	UK CA 0558/ Article No.:	Outdoorchef AG Eggbühlstrasse 28, 8050 Zürich Serial No.: <div style="border: 1px solid black; height: 20px; width: 100%; margin-top: 5px;"></div>
Butane / Propane G30 / G31 Cat.I ₃ , Cat.I _{3BP} Total rate $\Sigma Q_n=9.70kW(702g/h)$	<div style="border: 1px solid black; padding: 2px; display: inline-block;">30/37 mbar</div>	DISTRIBUTION Outdoorchef Deutschland GmbH Ochsenmattstr. 10 79618 Rheinfelden Germany Made in China

IMPORTANT:
You can find the serial number of your barbecue on the back of the enclosed "Manual & Inspiration" folder. Depending on the barbecue model, you will also find the serial number on the **data sticker** that is either attached to the barbecue frame or the base plate.

The serial number and item number are important to allow smooth processing of enquiries, orders for spare parts and any warranty claims. Keep the User Guide in a safe place. It contains important information about safety, operation and maintenance. Please make a note of the serial number of your barbecue in the 'Serial No.' field above.

2. USER GUIDE

Please read these instructions carefully before using your **OUTDOORCHEF** gas barbecue.

2.1 STORAGE OF THE USER GUIDE

- Note to the consumer:** This User Guide must be kept by the consumer and be close at hand at all times.
- Note for the installer:** This User Guide must remain with the consumer.

3. IMPORTANT SAFETY INFORMATION

Please read this User Guide carefully before using your **OUTDOORCHEF** gas barbecue.
Use outdoors only.

DANGER, WARNING and CAUTION notes are provided in this User Guide to highlight important and critical usage information. Please read and follow these instructions to ensure safety and to avoid damage to property and personal injury.

- ⚠ DANGER:** Indicates dangerous situations resulting in death or serious injury if these instructions are not observed.
- ⚠ WARNING:** Indicates dangerous situations potentially resulting in death or serious injury if these instructions are not observed.
- ⚠ CAUTION:** Indicates dangerous situations potentially resulting in minor or moderate injuries if these instructions are not observed.

<p>⚠ DANGER</p> <p>If you smell gas:</p> <ul style="list-style-type: none">▪ Disconnect the gas supply to the barbecue.▪ Extinguish all open flames.▪ Open the lid.▪ If you still smell gas, move away from the barbecue and contact the fire services immediately.	<p>⚠ WARNING</p> <ul style="list-style-type: none">▪ Do not keep flammable liquids, materials and/or gases (petrol, gas, highly flammable material, etc.) in the immediate vicinity of your barbecue.▪ Never store an unused gas bottle near the barbecue or in closed rooms.
--	---

3.1 INSTALLATION AND ASSEMBLY

Read the instructions before using the appliance.
Select a location that is as sheltered as possible from the wind before lighting the barbecue.



- ⚠ DANGER:** This barbecue is not suitable for installation in or on boats or caravans.
- ⚠ WARNING:** The barbecue is supplied with the appropriate gas hose and gas pressure regulator. It is essential to keep the gas hose away from the hot outside surfaces of the barbecue. The hose must not be twisted. On barbecue models that have a hose guide, it is essential for the hose to be secured in this guide.
- ⚠ WARNING:** The hose and regulator correspond to the respective national regulations and EN standards (gas pressure regulator EN 16129/gas hose EN 16436).
- ⚠ WARNING:** Do not modify the appliance. Contact a specialist if you suspect there is a malfunction.
- ⚠ WARNING:** Before first use and always after connecting a new gas bottle, check the connection parts according to the instructions below in the **LEAK TEST** section of this user guide.


3.2 OPERATION

Anyone who operates the barbecue must know and follow the ignition process precisely. Children must not be allowed to use the barbecue. Follow the assembly instructions exactly. Incorrect assembly can have dangerous consequences.

Do not position any flammable liquids, materials or spare gas bottles in the vicinity of the barbecue. Never set up the barbecue or the gas bottle(s) in enclosed rooms without ventilation.

Please read these instructions carefully before using your **OUTDOORCHEF** gas kettle barbecue. The barbecue is for outdoor use only and a safety clearance of at least 1.5 m from flammable objects must be ensured.

- ⚠ DANGER:** Only use the barbecue outdoors. Never use indoors, e.g. in garages, buildings, tents and other enclosed areas or under flammable constructions.
- ⚠ DANGER:** Never use the barbecue under a canopy.
- ⚠ DANGER:** This appliance must be kept away from flammable materials during use.
- ⚠ DANGER:** Only use the barbecue on firm, secure ground. Never place the barbecue on wooden floors or other flammable surfaces while it is in use. Keep the barbecue away from flammable materials.
- ⚠ DANGER:** Turn off the gas supply at the gas cylinder after use.
- ⚠ DANGER:** After grilling, always turn the gas regulating knob to the  position and close the gas supply at the gas bottle.
- ⚠ DANGER:** When changing the gas bottle, make sure that the gas regulating knob is in the  position and the gas supply is closed at the gas bottle. Ensure that there are no ignition sources in the vicinity of the barbecue.

- ⚠ WARNING:** Renew the hose and the gas pressure regulator after a usage period of 3 years from the purchase date. Make sure that the gas pressure regulator and hose comply with the corresponding EN standards (gas pressure regulator EN 16129/gas hose EN 16436).
- ⚠ WARNING:** Replace the gas hose immediately if it is damaged or displays signs of wear. The hose must be free from kinks and must not have any cracks. Do not forget to switch off the gas regulating knob and the gas supply before you remove the hose.
- ⚠ WARNING:** If you suspect that parts are leaking, turn the gas regulating knob to the  position and close the gas supply at the gas bottle. Have the parts that carry gas checked at a specialist gas equipment retailer.
- ⚠ WARNING:** Never leave the barbecue unsupervised during operation.
- ⚠ WARNING:** Do not move the appliance during use.
- ⚠ WARNING:** Never block the large round air intake hole on the base of the bowl or the air slots in the lid. The ventilation openings in the gas bottle compartment must never be closed or covered.

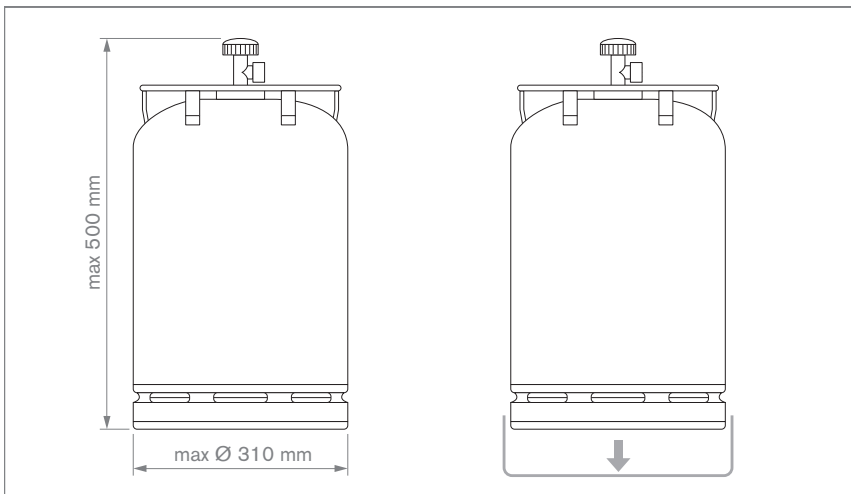
- ⚠ CAUTION:** The recommended length of the gas hose is 90 cm, and it must not be longer than 150 cm.
- ⚠ CAUTION:** Accessible parts may be very hot. Keep children away
- ⚠ CAUTION:** The barbecue remains hot for quite some time after being switched off. Make sure you do not burn yourself or place any objects on the barbecue due to the danger of burns.
- ⚠ CAUTION:** Wear protective gloves when touching hot parts.
- ⚠ CAUTION:** Contact a specialist gas equipment retailer if full power is not achieved and you suspect there may be a blockage in the gas supply.
- ⚠ CAUTION:** Appliances with castor wheels must not be pushed across uneven ground or steps.
- ⚠ CAUTION:** Never place hot objects such as barbecue grids, barbecue pans and cast-iron pans on the shelf or preparation surfaces of your barbecue.
This could damage the varnish or paintwork on your barbecue.
- ⚠ CAUTION:** Make sure the drip pan is empty before changing the gas bottle to prevent the full drip pan from falling off and causing stains.

3.3 STORAGE AND/OR NON-USE

- ⚠ **DANGER:** Do not store the barbecue in the vicinity of highly inflammable liquids or materials.
- ⚠ **DANGER:** If you store the barbecue indoors over winter, it is essential for the gas bottle to be removed. It should always be stored outdoors in a well ventilated location which is inaccessible to children.
- ⚠ **CAUTION:** When the barbecue is not in use, and once it has cooled down fully, protect it against weather damage by using a cover. Covers can be purchased from your barbecue retailer.
- ⚠ **CAUTION:** To avoid condensation build-up, remove the cover after heavy rain and allow the barbecue to dry.

4. GAS BOTTLES

- Only gas bottles up to a maximum net weight of 8 kg may be placed on the base plate. Position the bottle in the space provided.

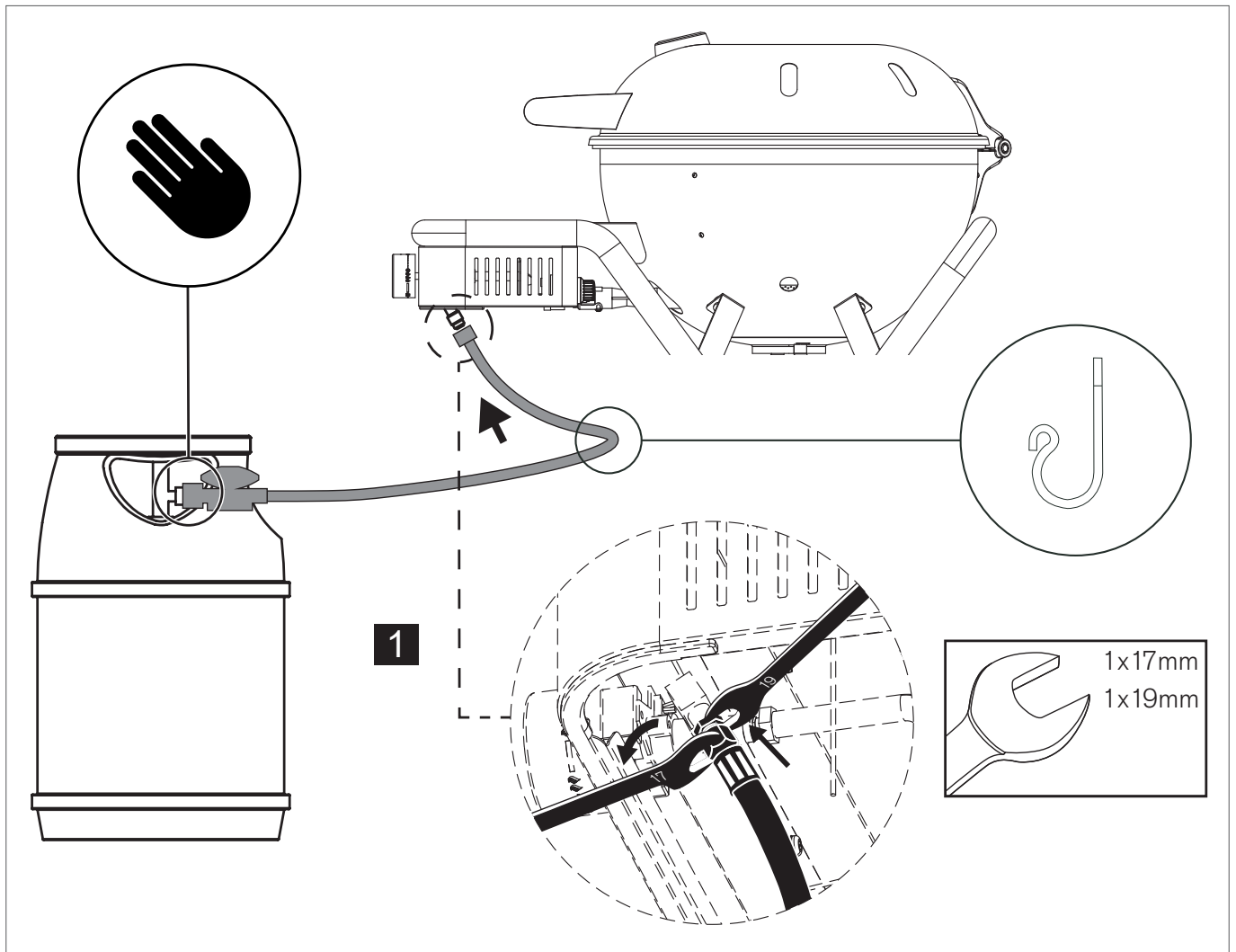


- Make sure there are no leaking screw connections.
- Carry out the **LEAK TEST** before use and after each gas bottle change.
- Gas bottles must not be exposed to temperatures exceeding 50°C, and must never be stored in an enclosed room or basement.
- Read and follow the safety instructions on the gas bottles being used.
- **NOTE:** Check whether the pressure regulator and gas bottle are approved for use in your country. Use only gas bottles that comply with the applicable national standard. The different sealing systems mean that any discrepancy in the pressure regulator and gas bottle systems will prevent the secure closure of the seal. This could result in a leakage of gas, which could then be ignited by an open fire or a spark. For safety and liability reasons, in all cases we recommend checking gas barbecues intended for sale and, if required, adapting the pressure regulator and gas hose in accordance with national regulations, or arranging for this work to be performed.

5. FIRST USE OF THE BARBECUE

5.1 CONNECTING THE GAS HOSE


⚠ WARNING: Always use the spanner supplied to attach the gas hose to ensure the connection is sufficiently secure.
For your safety, never tighten the gas hose by hand to avoid any risk of barbecue fires.

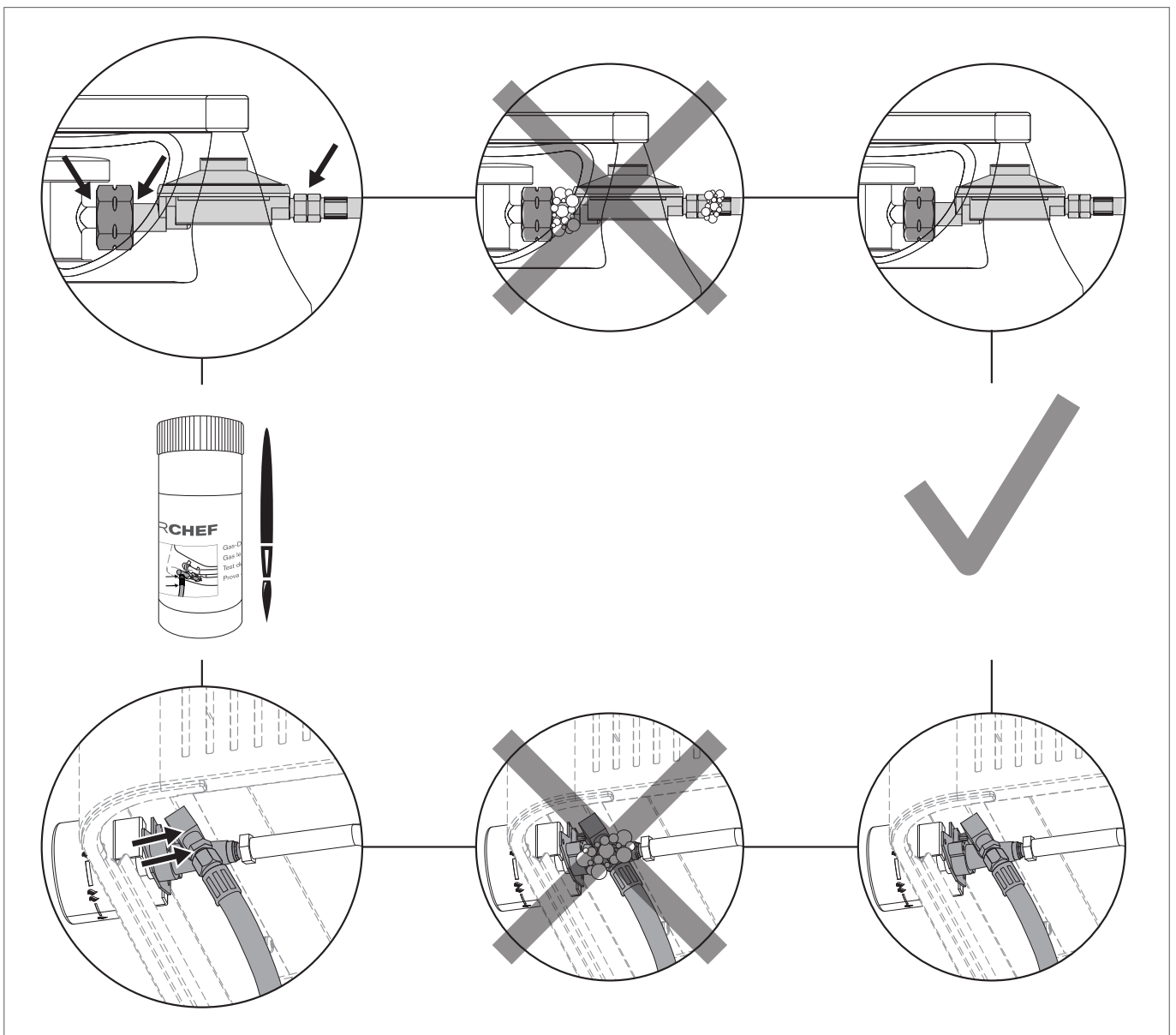


Please refer also to the information in the separate assembly instructions for your barbecue.

5.2 LEAK TEST

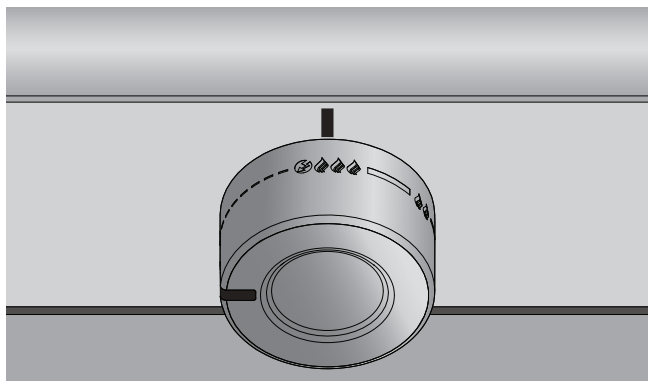
- ⚠ WARNING:** Ensure that no ignition sources are in the vicinity during the leak test. This also includes smoking. Never check for leaks with a burning match or a naked flame, and always do this task outdoors.
- ⚠ WARNING:** Carry out the **LEAK TEST** each time the gas bottle is connected or changed, and also at the start of the barbecue season.
- ⚠ WARNING:** Do not use the barbecue until all leaks have been eliminated.

1. The gas regulating knob must be in the  position.
2. Open the gas supply on the bottle and brush the soap-water solution provided or a home-made soap solution comprising 50% liquid soap and 50% water onto all parts that carry gas (connection at the gas bottle / gas pressure regulator / gas hose / gas inlet / connection on the valve). You can also use a leak spray.
3. Bubbles forming in the soap solution indicate that there are leaks. Turn off the gas supply at the gas bottle.
4. Eliminate the leaks by re-tightening the connections if possible, or else renew the defective parts.
5. Repeat steps 1 and 2.
6. Contact your specialist gas equipment retailer if the leaks cannot be eliminated.



6. EXPLANATION OF THE SYMBOLS ON THE OPERATING CONSOLE OF THE BARBECUE

Heat settings/heat levels and Ignition



- : Off position
- 🔥 : Low power
- 🔥🔥 : Medium power
- 🔥🔥🔥 : High power
- 🔥🔥🔥⚡ : Ignition

The control dial reaches its highest power at the 🔥🔥🔥 setting and its lowest power at the 🔥 setting. It is designed for applications in the medium to high temperature range.

7. EXPLANATION OF THE FUNNEL SYSTEM

7.1 STANDARD POSITION



The standard position is the optimum funnel position for most barbecue applications and ensures the unique heat circulation inside the kettle. The food is grilled evenly all over – with no turning necessary. Meat, fish, vegetables and more all stay deliciously juicy, tender or crisp.

The standard position is thus perfect for all kinds of meat, gently grilled fish, gratins, crunchy vegetables, and also for baking pizza, tarte flambée or bread.

7.2 VOLCANO POSITION



Turning the funnel to the volcano position allows you to work with very high, concentrated heat from below, ideal for **OUTDOORCHEF** accessories such as the Barbecue Wok, Flavouring Pan or Cast-Iron Griddle Plate.

This makes the volcano position perfect for flash-grilled food such as tuna steaks, scallops or wok-fried vegetables.

7.3 BEFORE BARBECUING

- ⚠ WARNING:** Wear heat-resistant gloves if you want to change the funnel position while barbecuing.
- ⚠ WARNING:** When barbecuing and cooking in the volcano position at the 🔥🔥🔥 setting, leave the lid open. The lid can only be kept closed at the 🔥 – 🔥🔥 setting when grilling in the volcano position.
- ⚠ CAUTION:** The hot fat collected in the drip pan can cause burn injuries. Allow the fat to cool completely before removing the drip pan.

1. Place the funnel in the required position (standard or volcano position).
2. Select the appropriate accessories, if required.
3. Preheat the barbecue with the lid closed for about 10-15 minutes at the 🔥🔥🔥 setting (standard position).
4. Place the food to be grilled on the barbecue grid and freely control the temperature between 🔥 – 🔥🔥🔥 according to your requirements.

7.4 AFTER BARBECUING

1. Set the gas regulating knob for each burner to ○.
2. Turn off the gas supply at the gas bottle.
The bottle tap must be closed even on empty bottles.
3. Allow the barbecue to cool down fully and clean it.
4. Protect the barbecue with the corresponding cover.

8. OPERATING THE BARBECUE

8.1 BEFORE FIRST USE

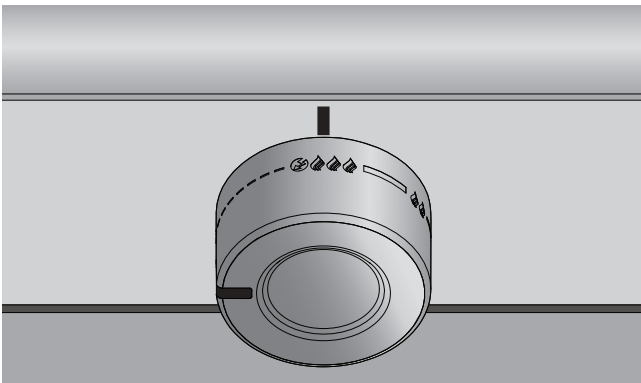
1. Clean all parts that come into contact with food.
2. Check all parts that carry gas, as described in the **LEAK TEST** section.
Do this even if your barbecue was delivered already assembled by the retailer.
3. Let the barbecue burn for about 20–25 minutes at the 🔥🔥🔥 setting.

8.2 INSTRUCTIONS FOR LIGHTING

⚠ WARNING: Never ignite the barbecue when the lid is closed.




KETTLE

1. Make sure that all connections between the gas hose, the gas pressure regulator and the gas bottle are firmly tightened (as described in the **LEAK TEST**) section.
2. Open the barbecue lid.
3. Open the gas supply at the gas bottle.
4. Press the gas regulating knob of the selected ring burner and turn it anticlockwise to the 🔥🔥🔥🌀 setting. Hold the gas regulating knob down until the gas is burning.



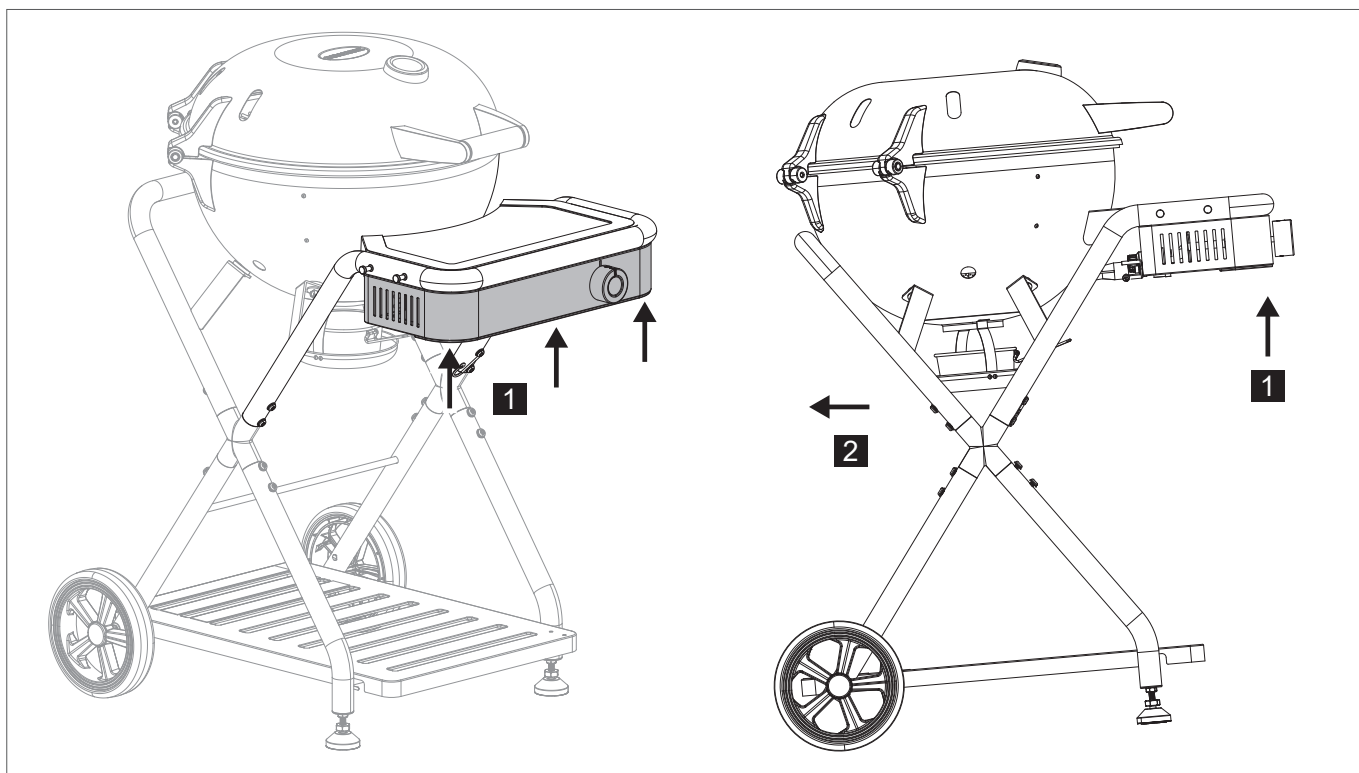
5. If the gas does not ignite within 5 seconds, set the gas regulating knob to ○.
Wait 2 minutes to allow the uncombusted gas to dissipate. Then repeat step 4.
6. If it is not possible to light the barbecue after 3 attempts, look for the causes (as described in the **TROUBLESHOOTING** section).

8.3 TEMPERATURE RANGES / APPLICATION AMBRI 480 G EVO

TEMPERATURE		CONTROL DIAL
min.	approx. 180*	
mid.	approx. 240*	
max.	approx. 340*	

*Guide values without weather-related influences

9. MOVING AND MANOEUVRING THE BARBECUE



To manoeuvre the barbecue, simply lift the front shelf to move the barbecue to the required position. The shelf has a rubber lip on the bottom left- and right-hand sides for optimum grip.

OBSTACLES

Take great care when manoeuvring the barbecue over obstacles (steps, thresholds, high paving slabs, etc.) and do not move it at high speed. This could damage the wheels and axles.

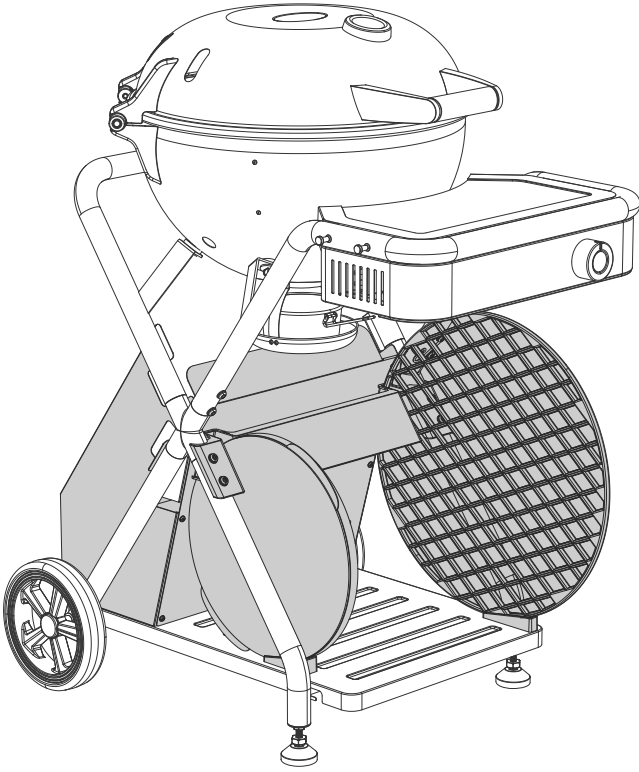
10. EXPANSION OPTIONS AMBRI 480 G EVO

BASE FRAME KIT FOR MODEL AMBRI 480 G EVO

The practical accessory holder kit for your Ambri 480 G EVO allows you to secure the gas bottle behind the barbecue on the base plate and cover it with the bottle cover – making the gas bottle almost invisible from the front.

An **OUTDOORCHEF** pizza stone and an additional **OUTDOORCHEF** cast iron cooking grid diamond can also be stored compactly and tidily in the base frame.

The pizza stone and the cast iron cooking grid diamond are available separately as accessories.



When extending your barbecue, please observe the separate assembly instructions and operating instructions for the corresponding add-ons.

11. CLEANING AND MAINTENANCE

11.1 CLEANING THE BARBECUE

⚠ WARNING: When cleaning inside the barbecue around the burner system, take care not to damage any components of the burners.

CLEANING THE OUTSIDE OF THE BARBECUE

NOTE: Never use glass cleaner or other cleaning sprays to clean the barbecue as these can damage the surfaces.

Clean the outside of the barbecue and shelf surfaces using only conventional non-aggressive cleaning agents (e.g. standard washing-up liquid). In the case of special barbecue cleaners (not recommended), we recommend testing the product first on a concealed area.

CLEANING THE INSIDE OF THE BARBECUE

NOTE: When cleaning with a nylon barbecue brush always make sure that the barbecue has cooled down completely.

Thanks to the unique funnel system, only very minor cleaning is required between uses of the barbecue because most of the grease either evaporates or is gathered in the collecting tray.

Recommended cleaning for heavier soiling:

1. Heat the barbecue for around 10 minutes at full power to burn off food residue (residue from meat, fat, sugar from marinades, etc.).
2. Allow the barbecue to cool completely to allow all food residue to solidify/harden (allows easier and more effective cleaning).
3. Clean the barbecue grid using an **OUTDOORCHEF** nylon or brass barbecue brush for optimum results (do not use a brush with steel bristles).
4. Remove the barbecue grid and clean the funnel with the **OUTDOORCHEF** funnel brush.

TIP: Preparation for the next barbecue starts straight away because if you clean the barbecue grid after each use, this will save you having to do this before your next barbecue.

11.2 MAINTENANCE OF THE BARBECUE

Regular maintenance of your barbecue will ensure it functions correctly.

- At least twice a year, check all parts that carry gas; also check them after extended periods of storage. Spiders and other insects can cause blockages that must be cleared before use.
- If the barbecue is regularly pushed across uneven ground, check from time to time whether all screws are still tight.
- If you have not used the barbecue for a long period, you should carry out a **LEAK TEST** before using it again. If you have any doubts, please contact your gas supplier or the retailer.
- To prevent damage due to corrosion, oil all metal parts before long storage periods.
- Following long storage periods, and at least once a year during the barbecue season, you should check the gas hose for cracks, kinks and other damage. A damaged gas hose must be replaced immediately, as described in the **SAFETY NOTES** section.
- Once your barbecue has cooled down completely, protect it from weather damage with a matching **OUTDOORCHEF** cover.
- Always allow your barbecue to dry completely after cleaning or rain to prevent any condensation in the barbecue thermometer.
- Remove the cover after any rain in order to prevent condensation build-up. Covers can be purchased from your barbecue retailer.

12. TROUBLESHOOTING

The burner does not ignite:

- Check if the gas supply is open at the gas bottle.
- Make sure there is enough gas in the bottle.
- Check if sparks are passing between the electrode and the burner.
⚠ CAUTION: This inspection may only be performed with the gas supply fully closed!

No spark:

- Make sure that the battery has been inserted correctly (in barbecues with electric ignition).
- The distance between the burner and electrode must only be 5–8 mm.
- Check whether the cables of the electric ignition and the electrode are plugged in and firmly connected.
- Insert 2 new batteries (type AAA, LR03, 1.5 V) in the electric ignition.

No power or reduced power:

- Check whether the burners are blocked by insects or spiders/cobwebs.

You can find more information on cleaning the burners here:

<https://de.outdoorchef.com/blogs/questions-tips/how-should-i-clean-my-burners>

The axle is jammed:

To prevent the axle from jamming, we recommend you remove any dust, dirt and pollen from behind the wheels at least once a year to ensure they glide as smoothly as possible.

Please contact the retailer if you are still unable to operate the barbecue after carrying out the actions listed above.

13. CONSUMER WARRANTY/GUARANTEE

For detailed information on the Consumer Warranty/Guarantee, please refer to the General Terms and Conditions (T&Cs) at <https://www.outdoorchef.com/agb>

The registered brand OUTDOORCHEF is represented by the following enterprise:

Outdoorchef AG | Eggbühlstrasse 28 | Postfach | 8050 Zurich, Switzerland | www.outdoorchef.com

* A dealer directory can be found on our website at OUTDOORCHEF.COM.

** The serial number and item number can be found on the information sticker on your barbecue (see the first section of this **USER GUIDE**).

14. REPLACEMENT PARTS

Replacement parts can be obtained from specialist dealers or very easily directly on www.outdoorchef.com.

15. WASTE DISPOSAL

Even an old barbecue still contains valuable resources that can be reused. You should therefore always dispose of your old barbecue properly. Observe local regulations as well as the local recycling facilities offered by specialist retailers or specific disposal centres.

16. TECHNICAL INFORMATION

AMBRI 480 G EVO

CE	0063
Gas	Propane/butane 30/31
Power	5.80 kW
Gas consumption	420 g/h
Nozzle (28–30/37 mbar)	1.18 mm/mark: BQ
Nozzle (50 mbar)	1.02 mm/mark: AN
Gas pressure	Butane 28 mbar Propane 37 mbar

Electric ignition

Two batteries (type AAA, LR03, 1.5 volts) are required for the electric ignition.

Note on the temperature display

The thermometer display is subject to a +/-10% fluctuation.

Web page

More information, tips and tricks, recipes and all kinds of useful information about **OUTDOORCHEF** products can be found at OUTDOORCHEF.COM

1.	LE NUMÉRO DE SÉRIE DE VOTRE BARBECUE ET POURQUOI IL EST IMPORTANT	35
2.	LE MODE D'EMPLOI	35
2.1	Conservation du mode d'emploi	
3.	CONSIGNES DE SÉCURITÉ IMPORTANTES	36
3.1	Installation et montage	
3.2	Utilisation	
3.3	Stockage et/ou non-utilisation	
4.	BOUTEILLES DE GAZ	38
5.	MISE EN SERVICE DU BARBECUE	39
5.1	Raccordement du tuyau de gaz	
5.2	Test d'étanchéité	
6.	EXPLICATION DES SIGNES SUR LA CONSOLE DE COMMANDE DU BARBECUE	41
7.	EXPLICATION DU SYSTÈME D'ENTONNOIR	42
7.1	Position Standard	
7.2	Position Volcan	
7.3	Avant de commencer les grillades	
7.4	Une fois les grillades terminées	
8.	UTILISATION DU BARBECUE	43
8.1	Avant la première utilisation	
8.2	Instructions d'allumage	
8.3	Plage de température / utilisation AMBRI 480 G EVO	
9.	DÉPLACER ET MANŒVRER LE BARBECUE	44
10.	OPTIONS D'EXTENSION AMBRI 480 G EVO	45
11.	NETTOYAGE ET ENTRETIEN	46
11.1	Nettoyage du barbecue	
11.2	Entretien du barbecue	
12.	COMMENT REMÉDIER AUX PROBLÈMES	47
13.	GARANTIE CONSOMMATEUR / PRESTATION DE GARANTIE	47
14.	PIÈCES DE RECHANGE	47
15.	ÉLIMINATION DES DÉCHETS	47
16.	INFORMATIONS TECHNIQUES	48

1. LE NUMÉRO DE SÉRIE DE VOTRE BARBECUE ET POURQUOI IL EST IMPORTANT

CE 0063/ PIN:0063BP3505	UK CA 0558/	Outdoorchef AG Eggbühlstrasse 28, 8050 Zürich
Typ:	Serial No.:	
Article No.:	<input type="text"/>	
Butane / Propane G30 / G31	30/37 mbar	DISTRIBUTION Outdoorchef Deutschland GmbH Ochsenmattstr. 10 79618 Rheinfelden Germany
Cat. I ₃ , Cat. I _{3 BP} Total rate $\Sigma Q_n=9.70kW(702g/h)$	Made in China	

IMPORTANT :
Vous trouverez le numéro de série de votre barbecue sur le verso du dossier fourni « Manual & Inspiration ». En fonction du modèle, vous trouverez également le numéro sur l'**étiquette adhésive** située sur le châssis du barbecue ou sur la plaque de fond.

Le numéro de série et le code d'article sont indispensables au bon déroulement de toutes vos demandes ultérieures, de vos commandes de pièces de rechange ou d'éventuelles demandes liées à la garantie. Veuillez conserver le mode d'emploi dans un endroit sûr. Il contient des informations importantes relatives à la sécurité, au fonctionnement et à l'entretien. Veuillez noter le numéro de série de votre barbecue dans le champ prévu à cet effet et situé en haut « Serial No. ».

2. LE MODE D'EMPLOI

Veuillez lire attentivement cette notice avant de mettre en service votre barbecue à gaz **OUTDOORCHEF**.

2.1 CONSERVATION DU MODE D'EMPLOI

Note à l'attention des consommateurs : ce mode d'emploi doit être conservé par le propriétaire du barbecue et toujours être à disposition.

Remarque pour l'installateur : ce mode d'emploi doit rester chez le consommateur.

3. CONSIGNES DE SÉCURITÉ IMPORTANTES

Veuillez lire attentivement cette notice avant de mettre en service votre barbecue à gaz **OUTDOORCHEF**.

À n'utiliser qu'en extérieur.

Les mentions **DANGER, AVERTISSEMENT et ATTENTION** sont utilisées dans ce mode d'emploi pour mettre en évidence des informations d'utilisation importantes et critiques. Veuillez lire et suivre ces instructions afin de garantir la sécurité et d'éviter tout dommage matériel ou corporel.

⚠ DANGER : Indications de situations dangereuses qui entraîneront des décès ou des blessures graves si elles ne sont pas respectées.

⚠ AVERTISSEMENT : Indications de situations dangereuses pouvant entraîner la mort ou des blessures graves si elles ne sont pas respectées.

⚠ ATTENTION : Indications de situations dangereuses pouvant entraîner des blessures légères ou de gravité moyenne si elles ne sont pas respectées.

<p>⚠ DANGER</p> <p>Si vous sentez du gaz :</p> <ul style="list-style-type: none">▪ Coupez l'alimentation en gaz du barbecue.▪ Éteignez toutes les flammes nues.▪ Ouvrez le couvercle.▪ Si l'odeur de gaz persiste, éloignez-vous du barbecue et contactez immédiatement les pompiers.	<p>⚠ AVERTISSEMENT</p> <ul style="list-style-type: none">▪ Ne conservez pas de liquides, de matériaux et/ou de gaz inflammables (essence, gaz, matériaux facilement inflammables, etc.) à proximité immédiate de votre barbecue.▪ Ne jamais stocker une bouteille de gaz non utilisée à proximité du barbecue ou dans un espace clos.
--	---

3.1 INSTALLATION ET MONTAGE

Consultez le mode d'emploi avant l'utilisation de l'appareil.

Avant de le mettre en service, placez le barbecue à l'abri du vent.

⚠ DANGER : Ce barbecue n'est pas conçu pour être installé dans ou sur des bateaux ou dans des caravanes.

⚠ AVERTISSEMENT : Le barbecue est livré avec le tuyau de gaz adapté et le bouton de réglage de gaz. Le tuyau de gaz doit absolument être éloigné de toutes les surfaces chaudes du barbecue. Il ne faut pas tordre le tuyau. Pour les barbecues équipés d'un guide-tuyau, il faut impérativement y fixer le tuyau.

⚠ AVERTISSEMENT : Le tuyau et le régulateur sont en conformité avec les réglementations locales et les normes EN correspondantes (bouton de réglage de gaz EN 16129 / tuyau d'alimentation EN 16436).

⚠ AVERTISSEMENT : Ne pas modifier l'appareil. Si vous suspectez un dysfonctionnement, adressez-vous à un spécialiste.



⚠ AVERTISSEMENT : Avant la mise en service et après avoir branché une nouvelle bouteille de gaz, veuillez contrôler les raccords selon les instructions suivantes **TEST D'ÉTANCHÉITÉ** de cette notice.


3.2 UTILISATION

Toute personne utilisant le barbecue doit connaître le procédé exact de l'allumage et le suivre. Les enfants ne sont pas autorisés à utiliser ce barbecue. Les instructions de montage doivent être rigoureusement respectées. Un montage inadéquat peut être très dangereux.

Veillez à ne placer aucun liquide ou matériau inflammable ni aucune bouteille de gaz de rechange à proximité du barbecue. N'installez jamais le barbecue ou la/les bouteille(s) de gaz dans un endroit clos et sans aération.

Veillez lire attentivement cette notice avant de mettre en service votre barbecue sphérique à gaz **OUTDOORCHEF**. Le barbecue s'utilise exclusivement en extérieur en respectant une distance de sécurité minimale de 1,5 m de tout objet inflammable.

- ⚠ DANGER :** N'utiliser le barbecue qu'à l'extérieur. Ne jamais l'utiliser à l'intérieur, par exemple dans des garages, des bâtiments, des tentes et d'autres endroits fermés ou sous des constructions inflammables.
- ⚠ DANGER :** N'utilisez jamais le barbecue sous un auvent.
- ⚠ DANGER :** Cet appareil doit être éloigné des matériaux inflammables durant l'utilisation.
- ⚠ DANGER :** Utilisez le barbecue exclusivement sur un sol solide et sûr. Pendant son utilisation, ne jamais placer le barbecue sur un sol en bois ou toute autre surface inflammable. Tenir le barbecue éloigné de tout matériau inflammable.
- ⚠ DANGER :** Fermer le robinet du récipient de gaz après usage.
- ⚠ DANGER :** Une fois le barbecue terminé, placez le bouton de réglage de gaz sur la position  et fermez l'arrivée de gaz sur la bouteille.
- ⚠ DANGER :** Lors du changement de la bouteille de gaz, le bouton de réglage de gaz doit toujours être sur la position  et l'arrivée de gaz doit être fermée sur la bouteille. Tenir toute source d'ignition à distance.

- ⚠ AVERTISSEMENT :** Remplacez le tuyau et le bouton de réglage de gaz 3 ans après la date d'achat. Veuillez vérifier que le bouton de réglage de gaz et le tuyau respectent bien les normes EN en vigueur (bouton de réglage de gaz EN 16129 / tuyau d'alimentation EN 16436).
- ⚠ AVERTISSEMENT :** Si le tuyau de gaz est endommagé ou usé, veuillez le remplacer immédiatement. Le tuyau ne doit être ni plié ni fissuré. N'oubliez pas de fermer le bouton de réglage de gaz et l'arrivée de gaz avant de retirer le tuyau.
- ⚠ AVERTISSEMENT :** Si vous doutez de l'étanchéité, mettez le bouton de réglage de gaz sur la position  et fermez l'arrivée de gaz sur la bouteille. Veuillez faire vérifier les pièces conduisant le gaz par un magasin spécialisé.
- ⚠ AVERTISSEMENT :** Ne laissez jamais le barbecue sans surveillance pendant son utilisation.
- ⚠ AVERTISSEMENT :** Ne pas déplacer l'appareil pendant l'utilisation.
- ⚠ AVERTISSEMENT :** N'obstruez jamais la grande ouverture ronde d'aspiration d'air au fond du bac, ni les fentes d'aération du couvercle. Ne jamais boucher ni couvrir les ouvertures d'aération de l'espace de rangement des bouteilles de gaz.

- ⚠ ATTENTION :** La longueur recommandée pour le tuyau de gaz est de 90 cm et ne doit pas dépasser 150 cm.
- ⚠ ATTENTION :** Des parties facilement accessibles peuvent être très chaudes. Tenir les jeunes enfants à l'écart.
- ⚠ ATTENTION :** L'appareil reste chaud longtemps après sa mise hors service. Veillez à ne pas vous brûler et à ne poser aucun objet sur le barbecue au risque de provoquer un incendie.
- ⚠ ATTENTION :** Portez des gants de protection quand vous tenez des pièces brûlantes.
- ⚠ ATTENTION :** Si vous suspectez l'arrivée de gaz d'être bouchée et que le fonctionnement n'est pas optimal, adressez-vous à un spécialiste.
- ⚠ ATTENTION :** Ne jamais pousser les appareils équipés de roulettes pivotantes sur un sol irrégulier ou des marches.
- ⚠ ATTENTION :** Ne placez jamais d'objets chauds comme la grille, les poêles pour barbecue ou en fonte sur les tablettes de votre barbecue. Cela risquerait d'endommager le vernis du barbecue.
- ⚠ ATTENTION :** Lors du changement de la bouteille de gaz, veillez à vider le réceptacle de graisse afin d'éviter des tâches de gras éventuelles suite à une chute du réceptacle.

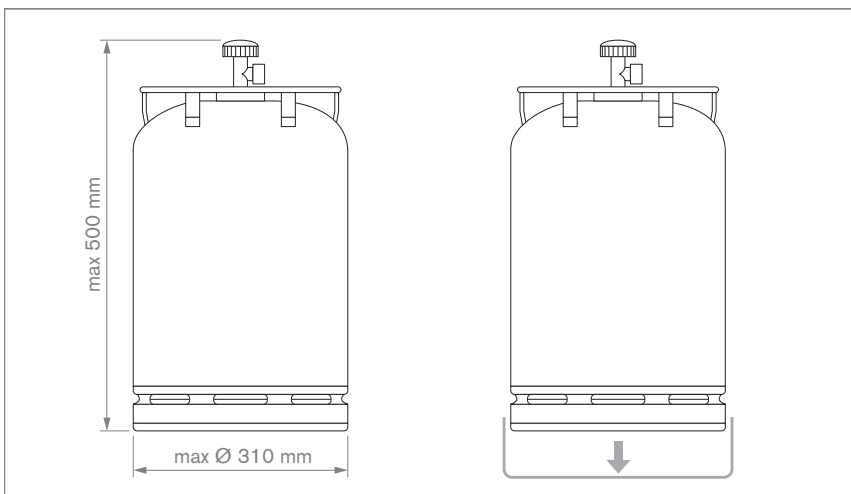
3.3 STOCKAGE ET/OU NON-UTILISATION

- ⚠ **DANGER** : Ne stockez pas le barbecue à proximité de liquides ou de matériaux facilement inflammables.
- ⚠ **DANGER** : Si le barbecue est stocké dans une pièce pendant l'hiver, veuillez retirer la bouteille de gaz. Veuillez la stocker en extérieur, dans un endroit bien aéré et hors de la portée des enfants.

- ⚠ **ATTENTION** : Si vous n'utilisez plus le barbecue, attendre qu'il refroidisse complètement et le couvrir d'une housse pour le protéger des agressions extérieures. Les housses sont disponibles auprès de votre revendeur de barbecue.
- ⚠ **ATTENTION** : Pour éviter l'accumulation d'humidité, retirez le couvercle après une forte pluie et laissez d'abord sécher le barbecue.

4. BOUTEILLES DE GAZ

- La plaque de fond du barbecue a été conçue pour supporter des bouteilles de gaz de 8 kg de poids de remplissage maximum. Installez la bouteille à l'endroit prévu à cet effet.

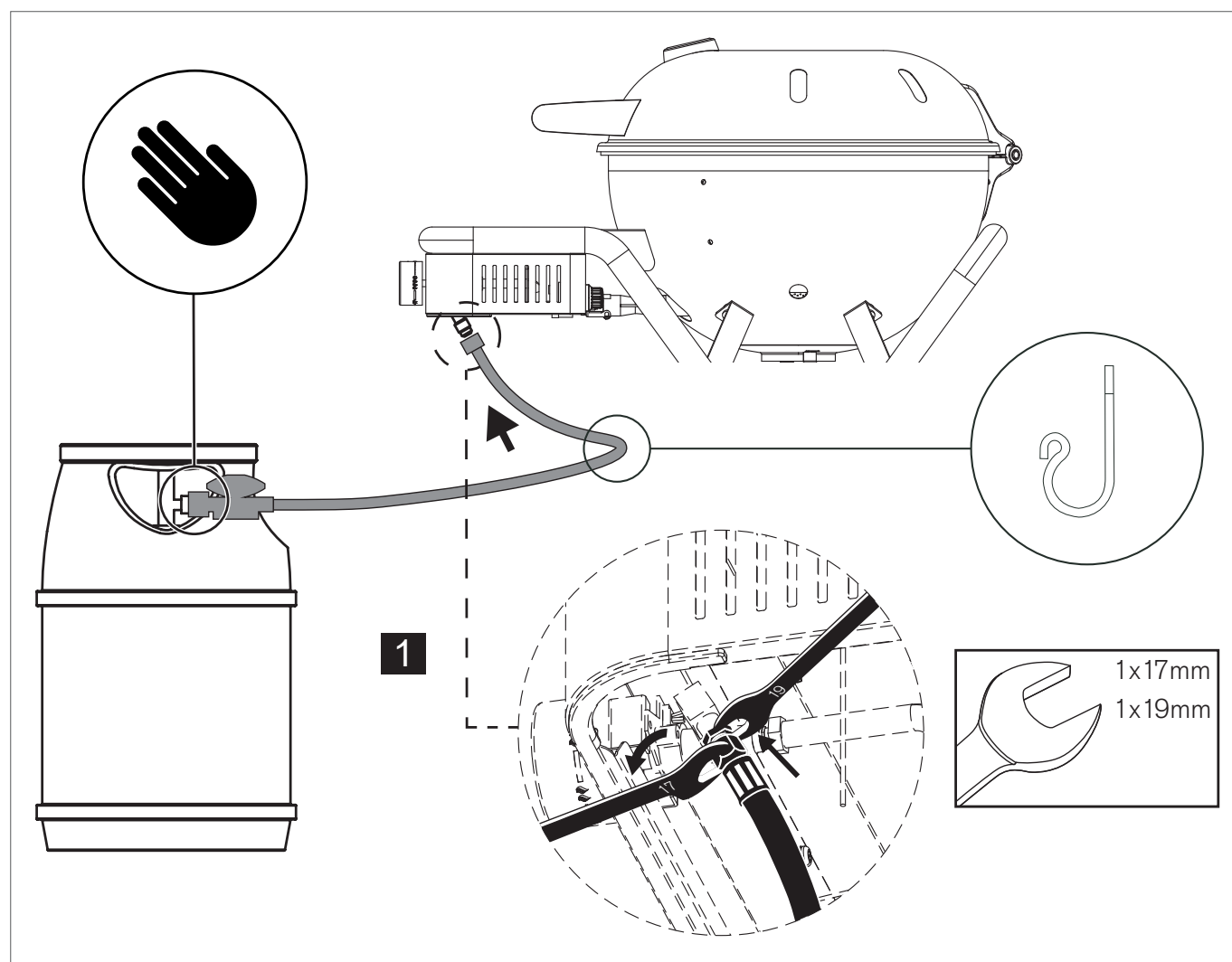


- Assurez-vous que tous les raccords sont bien étanches.
- Avant chaque mise en service et après chaque remplacement de la bouteille de gaz, veuillez réaliser un **TEST D'ÉTANCHÉITÉ**.
- Ne jamais exposer les bouteilles de gaz à une température dépassant les 50 °C et ne pas les stocker dans un endroit clos ni dans un sous-sol.
- Veuillez respecter les consignes de sécurité figurant sur la bouteille de gaz utilisée.
- **REMARQUE** : veuillez vérifier que le régulateur de pression et la bouteille de gaz conviennent à un usage conforme dans votre pays. Utilisez exclusivement des bouteilles de gaz conformes aux normes locales. Étant donné les différents systèmes d'étanchéité, un assemblage étanche ne sera pas garanti en cas d'utilisation d'un mauvais régulateur de pression ou d'une mauvaise bouteille de gaz. Le gaz s'échappant à cause de ce défaut d'étanchéité peut s'enflammer en présence de flammes ou d'étincelles. Pour des raisons de sécurité et de responsabilité, nous vous recommandons de systématiquement vérifier les barbecues à gaz mis en vente et, si nécessaire, d'adapter ou de faire adapter le régulateur de pression et le tuyau de gaz aux réglementations locales.

5. MISE EN SERVICE DU BARBECUE

5.1 RACCORDEMENT DU TUYAU DE GAZ

⚠ AVERTISSEMENT : Le raccordement du tuyau de gaz doit impérativement être réalisé à l'aide de la clé fournie afin d'assurer la solidité du raccord. Pour votre sécurité, ne vissez jamais le tuyau de gaz à la main afin d'éviter tout risque de brûlure.




Pour cela, veuillez suivre les informations de la notice de montage séparée de votre barbecue.

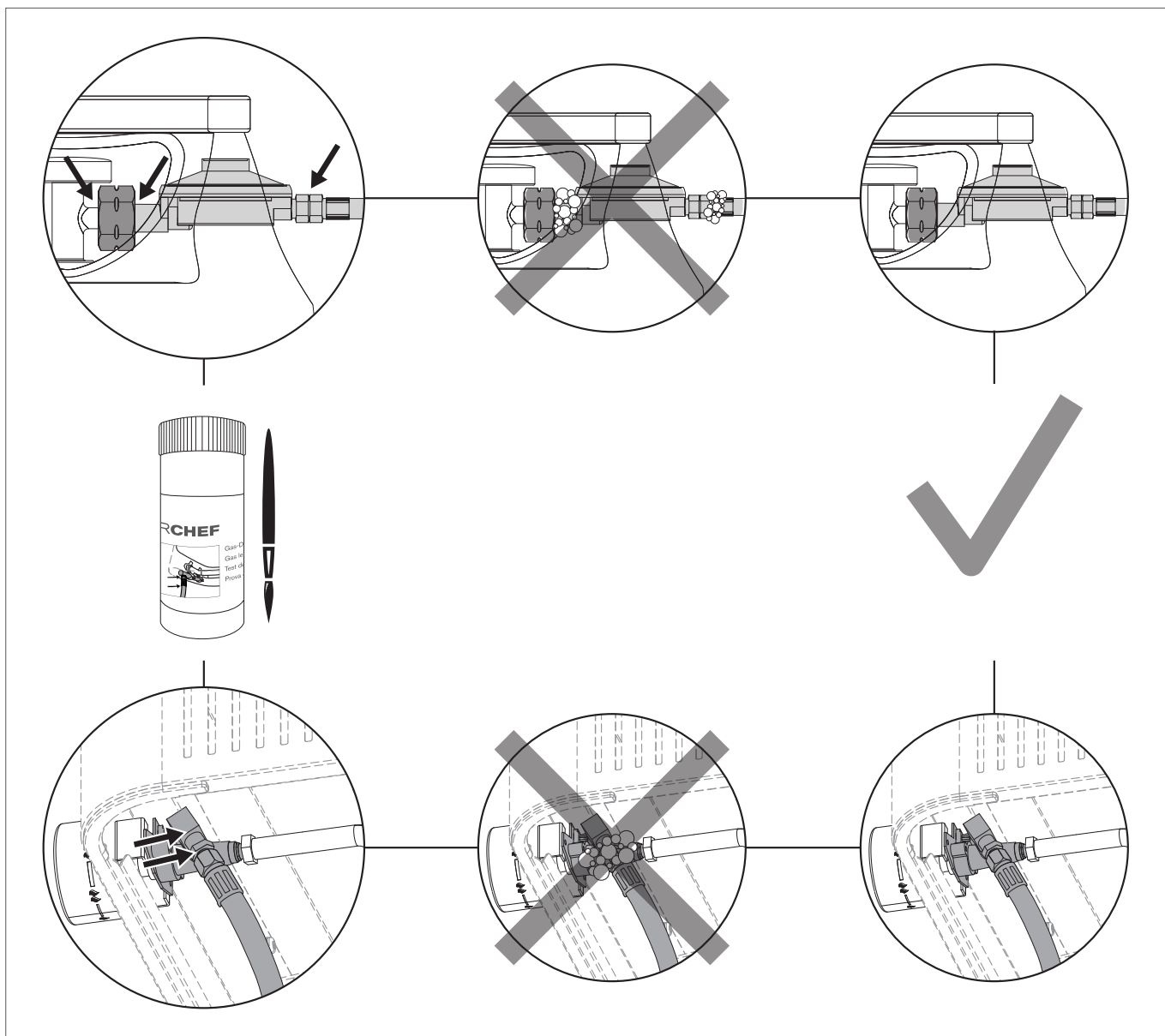
5.2 TEST D'ÉTANCHÉITÉ

⚠ AVERTISSEMENT : Pendant le test d'étanchéité, veuillez éloigner toute source d'ignition. Veuillez en outre ne pas fumer.
Ne jamais vérifier l'étanchéité avec une allumette ou une flamme nue et toujours en extérieur.

⚠ AVERTISSEMENT : Procédez au **TEST D'ÉTANCHÉITÉ** après chaque raccordement ou changement de la bouteille de gaz ainsi qu'au début de la saison des grillades.

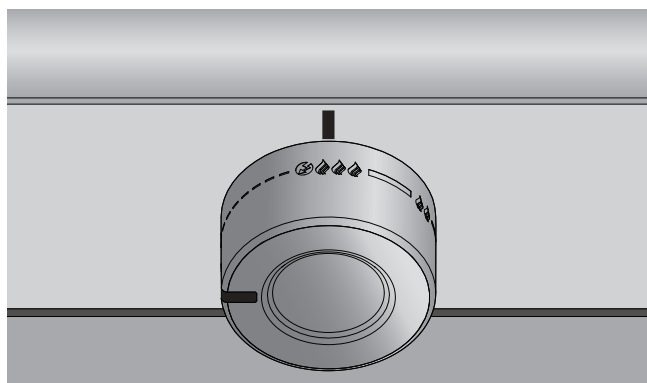
⚠ AVERTISSEMENT : Le barbecue ne doit être utilisé que lorsque toutes les fuites auront été supprimées.

1. Le bouton de réglage de gaz doit être positionné sur .
2. Ouvrez l'arrivée de gaz de la bouteille et badigeonnez toutes les conduites de gaz (raccord de la bouteille de gaz / régulateur de pression / tuyau de gaz / entrée de gaz / raccord de la valve) avec la solution savonneuse fournie ou avec une solution savonneuse composée de 50 % de savon liquide et de 50 % d'eau. Vous pouvez également utiliser un spray détecteur de fuites.
3. Si des bulles apparaissent aux endroits où vous avez mis de la solution savonneuse, c'est qu'il y a des fuites. Fermez l'arrivée de gaz de la bouteille.
4. Réparez les fuites en resserrant les liaisons si cela est possible. Sinon remplacez les pièces défectueuses.
5. Veuillez répéter les étapes 1 et 2.
6. Si vous n'arrivez pas à réparer les fuites, veuillez vous adresser à votre fournisseur de gaz.



6. EXPLICATION DES SIGNES SUR LA CONSOLE DE COMMANDE DU BARBECUE

Niveaux de cuisson et allumage



- : position OFF
- 🔥 : puissance basse
- 🔥🔥 : puissance moyenne
- 🔥🔥🔥 : puissance élevée
- 🔥🔥🔥⚡ : allumage

Le bouton de réglage atteint en position 🔥🔥🔥 la plus grande puissance et en position 🔥 la plus petite puissance. Il est configuré pour une utilisation à température moyenne à élevée.

7. EXPLICATION DU SYSTÈME D'ENTONNOIR

7.1 POSITION STANDARD



Pour la plupart des utilisations du barbecue, la position optimale de l'entonnoir est la Standard Position. Elle permet une circulation idéale dans la sphère. Les aliments sont grillés de manière totalement homogène, sans devoir les retourner. Viande, poisson, légumes et autres restent bien juteux, tendres et croquants.

La position Standard est donc idéale pour tous les types de viande, les poissons tendres, les gratins, les légumes croquants et la cuisson des pizzas, tartes flambées ou du pain.

7.2 POSITION VOLCAN



En tournant l'entonnoir dans la position Volcan, une chaleur très élevée et concentrée arrive par le bas, ce qui est parfait pour les accessoires OUTDOORCHEF comme le wok barbecue, la poêle Aroma ou la plaque en fonte.

La position Volcan est donc idéale pour les aliments à saisir tels que steaks de thon, coquilles Saint-Jacques ou légumes au wok.

7.3 AVANT DE COMMENCER LES GRILLADES


⚠ AVERTISSEMENT : Portez toujours des gants de protection contre les hautes températures pour modifier la position de l'entonnoir pendant la grillade.

⚠ AVERTISSEMENT : Lors des grillades ou de la cuisson en position Volcan au niveau 🔥🔥🔥, laissez le couvercle ouvert. Le couvercle peut être fermé seulement au niveau 🔥 – 🔥🔥, même avec les grillades en position Volcan.

⚠ ATTENTION : La graisse récoltée encore chaude du réceptacle pour les graisses peut provoquer des brûlures. Laissez bien refroidir la graisse avant de la retirer du réceptacle pour les graisses.


1. Mettez l'entonnoir à la position souhaitée (position Standard ou Volcan).
2. Choisissez l'accessoire adéquat si besoin est.
3. Faites chauffer votre barbecue durant 10 à 15 minutes sur la position Standard, niveau 🔥🔥🔥, le couvercle étant fermé.
4. Posez les aliments à griller sur la grille et réglez la température en continu selon vos souhaits entre 🔥 – 🔥🔥🔥.

7.4 UNE FOIS LES GRILLADES TERMINÉES

1. Positionnez le bouton de réglage de gaz de chaque brûleur sur .
2. Fermez l'arrivée de gaz de la bouteille.
Veuillez fermer le robinet de la bouteille de gaz même pour les bouteilles vides.
3. Laissez refroidir complètement le barbecue et nettoyez-le.
4. Recouvrez le barbecue avec une housse adaptée.

8. UTILISATION DU BARBECUE



8.1 AVANT LA PREMIÈRE UTILISATION

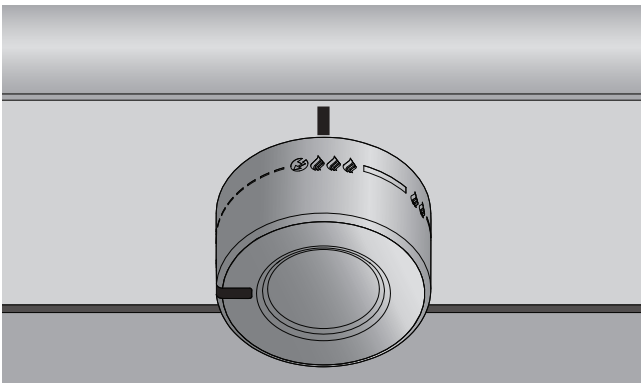
1. Nettoyez toutes les pièces qui sont en contact avec des aliments.
2. Veuillez vérifier toutes les pièces conduisant le gaz, comme cela est décrit dans le chapitre **TEST D'ÉTANCHÉITÉ**.
Faites-le également si votre barbecue vous a été livré et monté par votre revendeur.
3. Faites chauffer votre barbecue durant 20 à 25 minutes sur la position .


8.2 INSTRUCTIONS D'ALLUMAGE

⚠ AVERTISSEMENT : N'allumez pas le barbecue quand le couvercle est fermé.




SPHERE

1. Veuillez vous assurer que tous les raccords entre le tuyau de gaz, le bouton de réglage de gaz et la bouteille de gaz sont bien vissés (procédez conformément aux instructions du chapitre **TEST D'ÉTANCHÉITÉ**).
2. Ouvrez le couvercle du barbecue.
3. Ouvrez l'arrivée de gaz de la bouteille de gaz.
4. Appuyez sur le bouton de réglage de gaz du grand brûleur circulaire et tournez-le dans le sens contraire des aiguilles d'une montre jusqu'au niveau  . Tenez le bouton de réglage de gaz enfoncé jusqu'à ce que le gaz brûle.



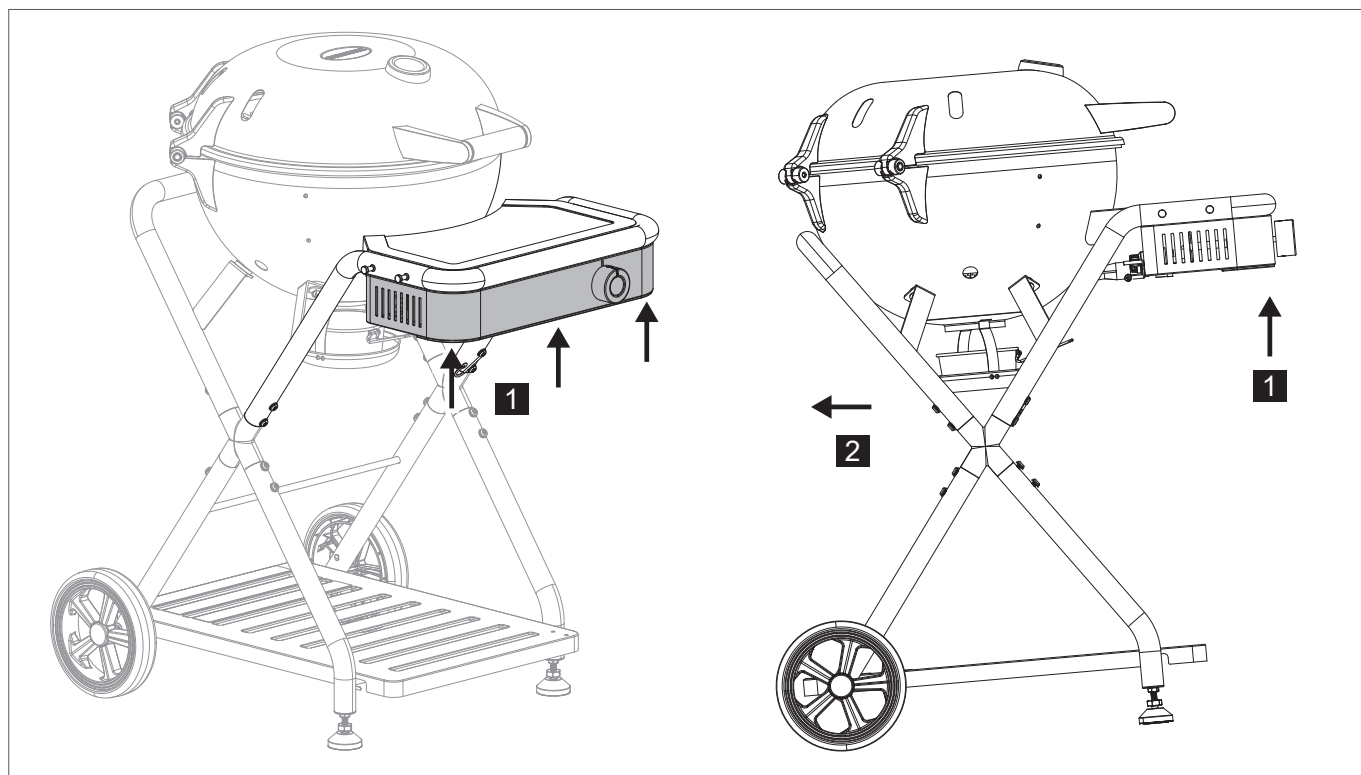
5. Si le brûleur ne s'allume pas en l'espace de 5 secondes, positionnez le bouton de réglage de gaz sur .
Veuillez attendre 2 minutes pour que le gaz non brûlé puisse se dissiper. Puis reprenez au point 4.
6. Si vous ne réussissez pas à allumer le barbecue après 3 essais, veuillez rechercher la cause (au chapitre **COMMENT REMÉDIER AUX PROBLÈMES**).

8.3 PLAGE DE TEMPÉRATURE / UTILISATION AMBRI 480 G EVO

	TEMPÉRATURE	BOUTON ROTATIF
min.	env. 180*	
moy.	env. 240*	
max.	env. 340*	

* Valeurs indicatives sans influence des intempéries

9. DÉPLACER ET MANŒVRER LE BARBECUE



Pour manipuler le barbecue, il vous suffit de soulever la tablette frontale afin de placer le barbecue dans la position souhaitée. La tablette dispose d'une lèvre en caoutchouc à gauche et à droite sur la face inférieure, ce qui permet de saisir la tablette de manière optimale.

OBSTACLES

En cas de manipulation en présence d'obstacles (marches, seuils, dalles élevées, etc.), il faut procéder avec précaution. Il ne faut pas déplacer le barbecue à grande vitesse sur les obstacles. Les roues et les essieux pourraient être endommagés.

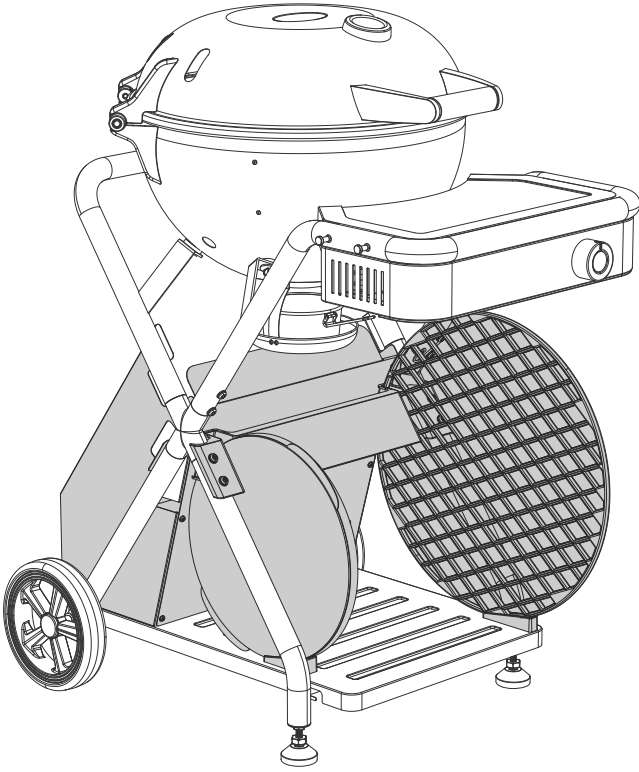
10. OPTIONS D'EXTENSION AMBRI 480 G EVO

KIT BÂTI POUR MODÈLE AMBRI 480 G EVO

Le kit support accessoires pratique pour votre Ambri 480 G EVO vous permet de fixer la bouteille de gaz derrière le barbecue sur la plaque de fond et de la couvrir avec le cache pour bouteille : la bouteille de gaz n'est ainsi plus visible de l'avant.

En outre, vous pourrez y ranger proprement et sans encombrement une pierre à pizza **OUTDOORCHEF** ainsi qu'une grille en fonte supplémentaire Diamond **OUTDOORCHEF**.

La pierre à pizza ainsi que la grille en fonte Diamond sont des accessoires disponibles séparément.



Lors de l'extension de votre barbecue, veuillez tenir compte des instructions de montage et des modes d'emploi séparés des extensions correspondantes.

11. NETTOYAGE ET ENTRETIEN

11.1 NETTOYAGE DU BARBECUE

⚠ AVERTISSEMENT : Lors du nettoyage de l'intérieur du barbecue autour du système de brûleur, il faut veiller à ne pas endommager les pièces du brûleur.

NETTOYAGE DE L'EXTÉRIEUR DU BARBECUE

REMARQUE : Pour le nettoyage des surfaces du barbecue, n'utilisez jamais un nettoyeur pour vitre ni aucun autre nettoyeur en spray pour éviter d'endommager les surfaces.

Nettoyez l'extérieur du barbecue et les tablettes avec un produit de nettoyage classique non agressif (détergent courant p. ex.). Si vous utilisez un nettoyeur spécial pour barbecue (non recommandé), nous vous conseillons de l'essayer sur une zone non visible au préalable.

NETTOYAGE DE L'INTÉRIEUR DU BARBECUE

REMARQUE : En cas de nettoyage avec une brosse spéciale barbecue en nylon, assurez-vous que le barbecue a totalement refroidi.

Grâce au système d'entonnoir unique, seul un nettoyage rapide de la grille est nécessaire car une grande partie de la graisse s'est soit évaporée, soit elle a été récupérée par le réceptacle à graisse.

Nettoyage conseillé pour des saletés encrassées :

1. Chauffez le barbecue environ 10 minutes à puissance maximale afin de brûler les résidus alimentaires (restes de viande, graisse, sucre des marinades, etc.).
2. Laissez ensuite complètement refroidir le barbecue afin que les résidus alimentaires durcissent (cela permet un nettoyage plus efficace et plus facile).
3. Nettoyez votre grille avec une brosse spéciale barbecue en laiton ou en nylon **OUTDOORCHEF** pour un résultat optimal (ne pas utiliser de brosse avec des poils en acier).
4. Retirez la grille et nettoyez l'entonnoir avec la brosse à entonnoir **OUTDOORCHEF**.

CONSEIL : L'après-barbecue est à l'image de la phase de préparation. Si vous nettoyez votre grille après chaque utilisation, vous n'aurez pas à la nettoyer avant vos prochaines grillades.

11.2 ENTRETIEN DU BARBECUE

Un entretien régulier de votre barbecue garantit un fonctionnement irréprochable.

- Contrôlez toutes les pièces conduisant le gaz au moins deux fois par an et après une longue immobilisation du barbecue. Les araignées et les autres insectes peuvent causer des obstructions qui doivent être éliminées avant l'utilisation.
- Si vous poussez régulièrement le barbecue sur un sol inégal, veuillez contrôler les vis de temps en temps pour s'assurer qu'elles sont bien fixées.
- Si le barbecue n'est pas utilisé pendant une longue période, veuillez procéder à un **TEST D'ÉTANCHÉITÉ** avant toute nouvelle utilisation. Si vous avez un doute, faites appel à votre fournisseur de gaz ou à votre revendeur.
- Avant une longue immobilisation et pour éviter la corrosion, huilez toutes les parties métalliques.
- Après une longue immobilisation et au moins une fois pendant la saison des grillades, il faut vérifier qu'il n'y a aucune fissure, pliure ou tout autre dommage éventuel sur le tuyau de gaz. Un tuyau défectueux doit immédiatement être remplacé comme cela est décrit dans le chapitre **CONSIGNES DE SÉCURITÉ**.
- Protégez votre barbecue, une fois refroidi, contre toute agression extérieure avec une housse **OUTDOORCHEF** adaptée.
- Laissez votre barbecue sécher après son nettoyage ou après la pluie afin d'éviter que de la condensation ne se forme dans le thermomètre du barbecue.
- Retirez la housse en cas de pluie pour éviter que l'humidité ne s'accumule. Les housses sont disponibles auprès de votre revendeur de barbecue.

12. COMMENT REMÉDIER AUX PROBLÈMES

Le brûleur ne s'allume pas :

- Vérifiez que l'arrivée de gaz et la bouteille sont bien ouvertes.
- Vérifiez qu'il y a assez de gaz dans la bouteille.
- Assurez-vous que les étincelles de l'électrode atteignent le brûleur.

⚠ ATTENTION : Cette vérification doit être exclusivement effectuée quand l'arrivée de gaz est fermée !

Pas d'étincelle :

- Assurez-vous que la pile est correctement placée (valable pour les barbecues avec allumage électrique).
- La distance entre l'électrode et le brûleur ne doit pas dépasser 5 à 8 mm.
- Vérifiez que les câbles de l'allumage électrique et de l'électrode sont bien branchés.
- Placez 2 nouvelles piles (type AAA, LR03, 1,5 V) pour l'allumage électrique.

Pas ou moins de performance :

- Vérifiez si les brûleurs sont éventuellement obstrués par des insectes ou des araignées/toiles d'araignée.

Vous trouverez plus d'informations sur le nettoyage des brûleurs ici :

<https://de.outdoorchef.com/blogs/fragen-tipps/wie-reinige-ich-meinen-brenner>

Blocage de l'essieu :

Afin d'éviter que l'essieu ne se bloque, nous vous conseillons de retirer au moins une fois par an la poussière, saleté et le pollen des roues afin de garantir un fonctionnement parfait des roues.

Si vous n'arrivez pas à mettre votre barbecue en service à l'aide des présentes instructions, adressez-vous à votre revendeur.

13. GARANTIE CONSOMMATEUR / PRESTATION DE GARANTIE

Pour des informations détaillées sur la garantie consommateur / prestation de garantie, consultez les Conditions Générales de Vente (CGV) sur <https://www.outdoorchef.com/agb>

La marque déposée OUTDOORCHEF est représentée par l'entreprise suivante

Outdoorchef AG | Eggbühlstrasse 28 | Case postale | 8050 Zurich-Suisse | www.outdoorchef.com

* La liste des revendeurs est disponible sur notre site web OUTDOORCHEF.COM

** Vous trouverez le numéro de série ainsi que le code d'article sur l'étiquette adhésive située sur votre barbecue (voir première partie de ce **MODE D'EMPLOI**).

14. PIÈCES DE RECHANGE

Les pièces de rechange peuvent être obtenues auprès des commerces spécialisés ou tout simplement directement sur www.outdoorchef.com.

15. ÉLIMINATION DES DÉCHETS

Même un vieux barbecue contient encore de précieuses ressources qui peuvent être réutilisées. Éliminez donc toujours votre barbecue usagé de manière appropriée. Respectez à cet effet les dispositions locales ainsi que les possibilités de recyclage locales proposées par les commerces spécialisés ou les centres de traitement des déchets spécifiques.

16. INFORMATIONS TECHNIQUES

AMBRI 480 G EVO

CE	0063
Gaz	Propane/Butane 30/31
Puissance	5,80 kW
Consommation de gaz	420 g/h
Injecteur (28–30/37 mbar)	1,18 mm/marquage : BQ
Injecteur (50 mbar)	1,02 mm/marquage : AN
Pression de gaz	Butane 28 mbar Propane 37 mbar

Allumage électrique

Pour l'allumage électrique, vous avez besoin de deux piles (type AAA, LR03, 1,5 volt).

Indications concernant le thermomètre

Un écart de +/- 10 % sur les indications du thermomètre est possible.

Site Internet

Pour plus d'informations, de conseils et d'astuces, de recettes et de nombreuses informations utiles sur les produits **OUTDOORCHEF**, rendez-vous sur OUTDOORCHEF.COM

1.	IL NUMERO DI SERIE DEL VOSTRO BARBECUE E PERCHÉ È IMPORTANTE	50
2.	ISTRUZIONI PER L'USO	50
2.1	Conservazione delle istruzioni per l'uso	
3.	IMPORTANTI ISTRUZIONI DI SICUREZZA	51
3.1	Installazione e montaggio	
3.2	Utilizzo	
3.3	Stoccaggio e/o inutilizzo	
4.	BOMBOLE DI GAS	53
5.	MANUTENZIONE DEL BARBECUE	54
5.1	Collegamento del tubo del gas	
5.2	Prova di tenuta	
6.	SPIEGAZIONI DEI SIMBOLI SUL PANNELLO DI COMANDO DEL BARBECUE	56
7.	DESCRIZIONE DEL SISTEMA A IMBUTO	57
7.1	Posizione standard	
7.2	Posizione Vulcano	
7.3	Prima di grigliare	
7.4	Dopo l'utilizzo del barbecue	
8.	USO DEL GRILL	58
8.1	Prima del primo utilizzo	
8.2	Istruzioni per l'accensione	
8.3	Gamma di temperatura / Utilizzo AMBRI 480 G EVO	
9.	SPOSTARE E MANOVRARE IL BARBECUE	59
10.	OPZIONI PER L'ESTENSIONE DI AMBRI 480 G EVO	60
11.	PULIZIA E MANUTENZIONE	61
11.1	Pulizia del barbecue	
11.2	Manutenzione del barbecue	
12.	ELIMINAZIONE DEI PROBLEMI	62
13.	GARANZIA PER IL CONSUMATORE / GARANZIA	62
14.	PARTI DI RICAMBIO	62
15.	SMALTIMENTO DEI RIFIUTI	62
16.	INFORMAZIONI TECNICHE	63

1. IL NUMERO DI SERIE DEL VOSTRO BARBECUE E PERCHÉ È IMPORTANTE

CE 0063/ PIN:0063BP3505 Typ:	UK CA 0558/ Serial No.:	Outdoorchef AG Eggbühlstrasse 28, 8050 Zürich
Article No.:		
Butane / Propane G30 / G31 Cat.I ₃ , Cat.I _{3BP} Total rate $\Sigma Q_n=9.70kW(702g/h)$	30/37 mbar	DISTRIBUTION Outdoorchef Deutschland GmbH Ochsenmattstr. 10 79618 Rheinfelden Germany Made in China

IMPORTANTE:

Il numero di serie del barbecue si trova sul retro della cartella "Manual & Inspiration" allegata. In base al modello del barbecue, l'etichetta adesiva con i **numeri e codici** è applicata sul telaio del grill oppure sulla base d'appoggio.

Il numero di serie e il numero articolo sono importanti per consentirci un rapido disbrigo in caso di richieste di informazioni, ordini sostitutivi e richieste di garanzia. Conservare le presenti istruzioni per l'uso in un luogo sicuro. Vi sono riportate informazioni importanti per la sicurezza, l'uso e la manutenzione. Annotare il numero di serie del proprio barbecue nell'apposito campo "Serial No" in alto.

2. ISTRUZIONI PER L'USO

Prima di utilizzare il barbecue a gas OUTDOOR**CHEF** leggere attentamente le presenti istruzioni.

2.1 CONSERVAZIONE DELLE ISTRUZIONI PER L'USO

Nota per l'utente: Le presenti istruzioni per l'uso devono essere conservate dall'utente e tenute sempre a portata di mano.

Nota per l'installatore: Le presenti istruzioni per l'uso devono essere conservate dall'utente.

3. IMPORTANTI ISTRUZIONI DI SICUREZZA

Prima di utilizzare il barbecue a gas OUTDOORCHEF leggere attentamente le presenti istruzioni.
Utilizzare solo all'aperto.

Le raccomandazioni **PERICOLO**, **AVVERTENZA** e **ATTENZIONE** vengono utilizzate nelle presenti istruzioni per evidenziare informazioni importanti e critiche sull'utilizzo del dispositivo. Vi invitiamo a leggere e rispettare le presenti istruzioni per garantire la sicurezza ed evitare danni a beni e persone.

⚠ PERICOLO: Indicazioni di situazioni pericolose che possono causare morte o gravi lesioni, se non vengono rispettate.

⚠ AVVERTENZA: Indicazioni di situazioni pericolose che possono causare morte o gravi lesioni, se non vengono rispettate.

⚠ ATTENZIONE: Indicazioni di situazioni pericolose che possono provocare lesioni minori o moderate, se non vengono rispettate.

<p>⚠ PERICOLO</p> <p>Se si sente odore di gas:</p> <ul style="list-style-type: none">▪ Scollegare la valvola di erogazione del gas.▪ Spegnerne tutte le fiamme libere.▪ Aprire il coperchio.▪ Se si sente ancora odore di gas, allontanarsi dal barbecue e contattare immediatamente i vigili del fuoco.	<p>⚠ AVVERTENZA</p> <ul style="list-style-type: none">▪ Non conservare liquidi, materiali e/o gas infiammabili (benzina, gas, materiale altamente infiammabile, ecc.) nelle immediate vicinanze del barbecue.▪ Non conservare mai una bombola di gas inutilizzata nei pressi del barbecue o in locali chiusi.
---	---

3.1 INSTALLAZIONE E MONTAGGIO

Leggere le presenti istruzioni per l'uso prima di mettere in funzione il dispositivo.
Prima della messa in funzione, sistemare il barbecue per quanto possibile al riparo dal vento.

⚠ PERICOLO: Il presente barbecue non è adatto per essere installato su barche o roulotte.

⚠ AVVERTENZA: Il barbecue viene fornito con il tubo del gas adatto e completo di regolatore della pressione del gas. Tenere assolutamente il tubo del gas lontano dalle superfici calde del barbecue. Non torcere il tubo.
Se il proprio modello di barbecue dispone di una guida per il tubo, il tubo va fissato obbligatoriamente dentro questa guida.

⚠ AVVERTENZA: Il tubo e il regolatore sono conformi alle normative nazionali e agli standard EN (regolatore della pressione del gas EN 16129 / tubo del gas EN 16436).

⚠ AVVERTENZA: "Non apportare modifiche al dispositivo". Se si sospetta un malfunzionamento, rivolgersi a un tecnico qualificato.

⚠ AVVERTENZA: Prima di mettere in funzione il dispositivo come pure dopo aver allacciato una nuova bombola di gas, controllare la tenuta dei raccordi come descritto nelle seguenti istruzioni per la **PROVA DI TENUTA** contenute nel presente manuale di istruzioni.



3.2 UTILIZZO


Ogni persona che si accinga a usare questo barbecue deve conoscere e seguire l'esatto procedimento di accensione. L'uso del barbecue non è consentito ai bambini.

Seguire scrupolosamente le istruzioni di montaggio contenute nel manuale di installazione. Un montaggio non a regola d'arte può avere gravi conseguenze.

Evitare di collocare liquidi e materiali infiammabili o eventuali bombole di riserva in prossimità del barbecue. Non collocare mai il barbecue o la(e) bombola(e) di gas in locali chiusi privi di aerazione.

Prima di utilizzare il barbecue sferico a gas **OUTDOORCHEF** leggere attentamente le presenti istruzioni. Il barbecue è concepito esclusivamente per l'uso all'aperto. Mantenere una distanza di sicurezza di almeno 1,5 metri da oggetti infiammabili.

- ⚠ PERICOLO:** Utilizzare il barbecue solo all'aperto. Non utilizzare mai in ambienti chiusi, ad esempio in garage, edifici, tende e altre aree chiuse o sotto strutture infiammabili.
- ⚠ PERICOLO:** Non utilizzare mai il barbecue sotto una tettoia.
- ⚠ PERICOLO:** L'apparecchio deve essere tenuto lontano da materiali infiammabili durante l'uso.
- ⚠ PERICOLO:** Utilizzare il barbecue solo su superfici stabili e sicure. Durante l'uso non collocare mai il barbecue su pavimenti di legno o altre superfici infiammabili. Tenere il barbecue lontano da materiali infiammabili.
- ⚠ PERICOLO:** Dopo l'utilizzo, chiudere la valvola di erogazione del gas posta sulla bombola.
- ⚠ PERICOLO:** Dopo aver utilizzato il barbecue, riportare sempre la manopola di regolazione del gas in posizione  e chiudere la valvola di erogazione del gas posta sulla bombola.
- ⚠ PERICOLO:** Durante la sostituzione della bombola, assicurarsi che la manopola di regolazione del gas sia in posizione  e la valvola di erogazione del gas posta sulla bombola sia chiusa. svolgere questa operazione lontano da qualsiasi fonte di accensione.

- ⚠ AVVERTENZA:** Sostituire il tubo e il regolatore della pressione del gas dopo un periodo d'uso di 3 anni dalla data di acquisto. Verificare che il regolatore della pressione del gas e il tubo siano conformi agli standard EN (regolatore della pressione del gas EN 16129 / tubo del gas EN 16436).
- ⚠ AVVERTENZA:** Se il tubo del gas presenta difetti o segni di usura, provvedere immediatamente alla sostituzione. Il tubo non deve essere piegato e non deve presentare crepe. Prima di togliere il tubo, ricordarsi di chiudere la manopola di regolazione del gas e la valvola di erogazione del gas.
- ⚠ AVVERTENZA:** Qualora si sospetti un problema di tenuta dei componenti, portare la manopola di regolazione del gas in posizione  e chiudere la valvola di erogazione del gas posta sulla bombola. Far controllare gli elementi di adduzione del gas dal proprio rivenditore di fiducia.
- ⚠ AVVERTENZA:** Non lasciare mai incustodito il barbecue durante l'uso.
- ⚠ AVVERTENZA:** Non spostare il grill durante l'uso.
- ⚠ AVVERTENZA:** Non bloccare mai il grande foro rotondo di aspirazione dell'aria sul fondo della bacinella, né le feritoie di ventilazione del coperchio. Le aperture di ventilazione presenti sull'alloggiamento della bombola di gas non devono essere tappate o coperte per nessuna ragione.

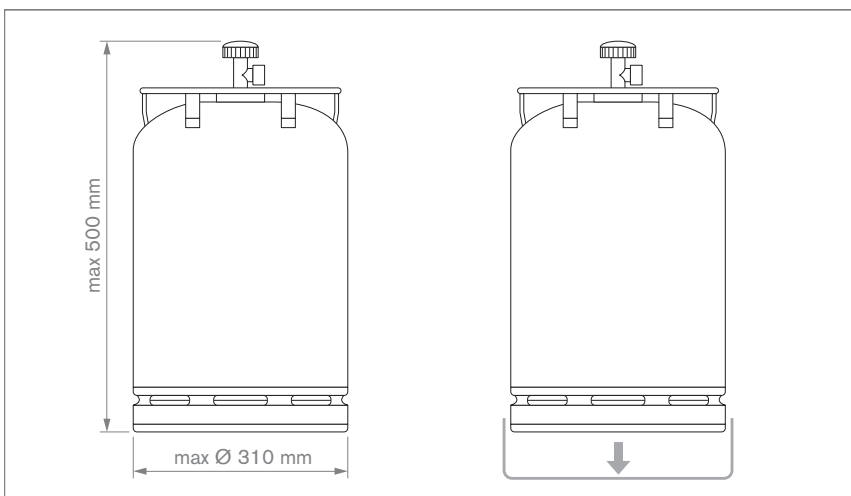
- ⚠ ATTENZIONE:** La lunghezza consigliata del tubo del gas è 90 cm e non deve essere superiore a 150 cm.
- ⚠ ATTENZIONE:** I componenti accessibili potrebbero raggiungere temperature molto elevate. Tenere lontani i bambini
- ⚠ ATTENZIONE:** Il barbecue resta caldo a lungo anche dopo lo spegnimento. Fare attenzione a non ustionarsi e non appoggiare alcun oggetto sul barbecue, altrimenti ci si espone al pericolo di incendio.
- ⚠ ATTENZIONE:** Indossare guanti protettivi per afferrare le parti che scottano.
- ⚠ ATTENZIONE:** Qualora non si riesca a raggiungere la massima potenza e si ritenga che l'erogazione del gas non avviene regolarmente, rivolgersi al proprio rivenditore di fiducia.
- ⚠ ATTENZIONE:** Gli apparecchi dotati di ruote pivotanti non vanno spostati su superfici non piane o con gradini.
- ⚠ ATTENZIONE:** Non posare mai oggetti molto caldi, come griglie, pentole per grigliata e teglie in ghisa, sui ripiani del barbecue. La vernice del barbecue potrebbe danneggiarsi.
- ⚠ ATTENZIONE:** Quando si cambia la bombola del gas, assicurarsi che il recipiente raccogli-grassi sia vuoto per evitare che il contenitore pieno possa cadere e provocare macchie.

3.3 STOCCAGGIO E/O INUTILIZZO

- ⚠ **PERICOLO:** Conservare il barbecue al riparo da liquidi o materiali facilmente infiammabili.
- ⚠ **PERICOLO:** Se durante l'inverno si tiene il barbecue in un locale chiuso, occorre assolutamente togliere la bombola di gas. La bombola dovrebbe essere tenuta sempre in un luogo all'aperto, ben arieggiato, al quale i bambini non abbiano accesso.
- ⚠ **ATTENZIONE:** Quando si è terminato di usare il barbecue, aspettare che si sia raffreddato completamente e poi coprirlo con l'apposita copertina di protezione per proteggerlo contro gli agenti atmosferici. Le copertine di protezione adatte sono acquistabili presso i negozi specializzati.
- ⚠ **ATTENZIONE:** Per evitare che si crei dell'umidità all'interno, rimuovere la copertina di protezione dopo un'esposizione prolungata alla pioggia e lasciar asciugare il barbecue.

4. BOMBOLE DI GAS

- Sulla base d'appoggio collocare esclusivamente bombole di gas che non superino i 8 kg di peso da piene. Posizionare la bombola nell'apposito alloggiamento.

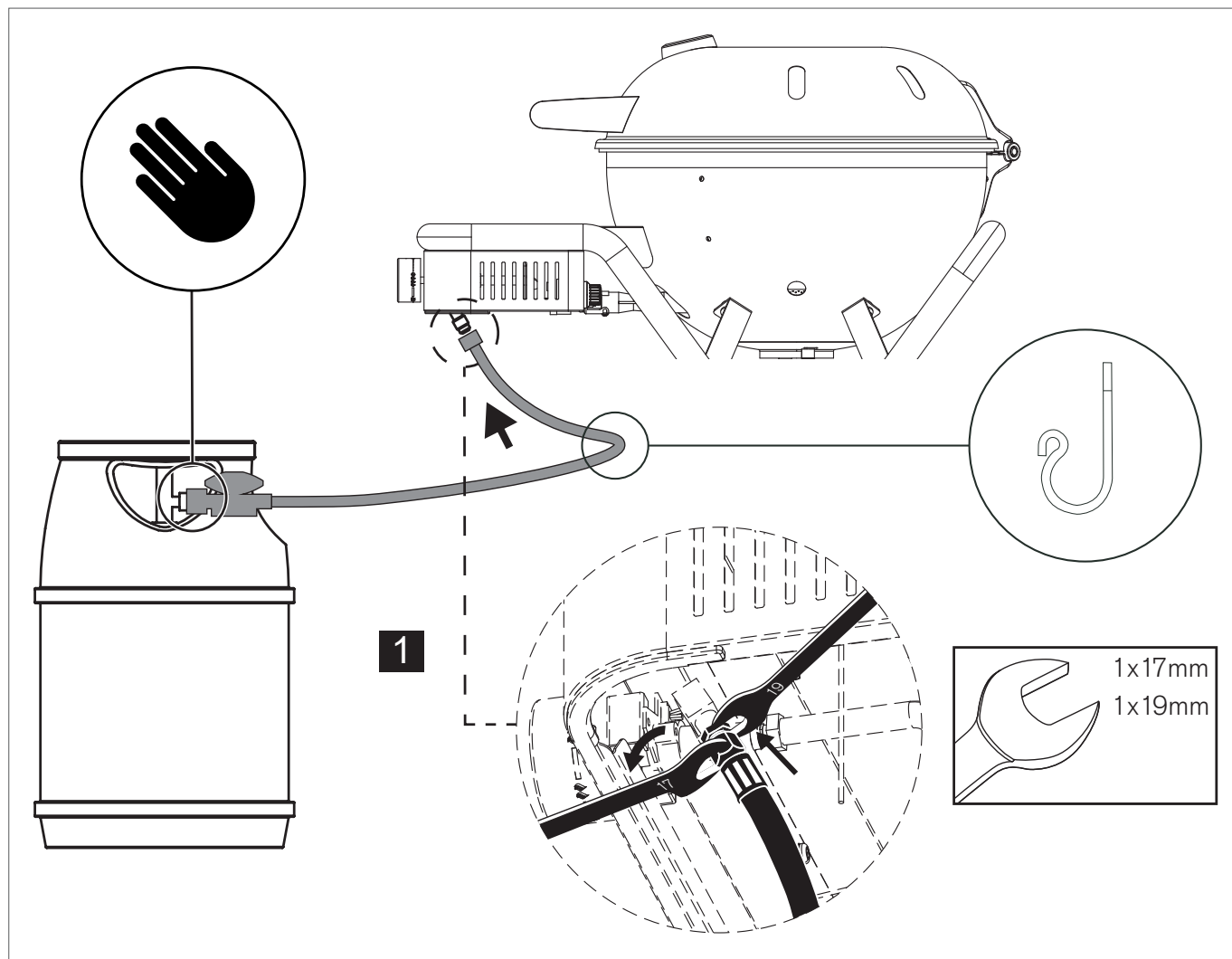


- Verificare che non vi siano raccordi a vite che non fanno tenuta.
- Eseguire una **PROVA DI TENUTA** prima di mettere in funzione il barbecue e dopo ogni sostituzione della bombola di gas.
- Non esporre le bombole di gas a temperature superiori ai 50 °C e non tenerle mai in locali chiusi o in scantinati.
- Attenersi alle norme di sicurezza riportate sulla bombola di gas utilizzata.
- **NOTA:** controllare se il regolatore di pressione e la bombola sono omologati per funzionare correttamente nel proprio paese. Utilizzare solo bombole conformi alle rispettive norme nazionali. A causa dei diversi sistemi di tenuta, è possibile che, in caso di regolatore di pressione e bombola differenti, risulti impossibile garantire la tenuta. Questa circostanza può fare sì che il gas che fuoriesce si incendi a causa di fiamme aperte o scintille. Per motivi di sicurezza e garanzia consigliamo di verificare in ogni caso i barbecue a gas messi in commercio e, se necessario, di adattare il regolatore di pressione e il tubo del gas alle norme nazionali o farli adattare.

5. MANUTENZIONE DEL BARBECUE

5.1 COLLEGAMENTO DEL TUBO DEL GAS


⚠ AVVERTENZA: Il tubo del gas deve essere allacciato necessariamente con l'aiuto della chiave in dotazione per garantire che l'attacco sia sufficientemente stretto. Per la sicurezza, il tubo del gas non deve essere mai avvitato solamente a mano per evitare che il barbecue possa incendiarsi.

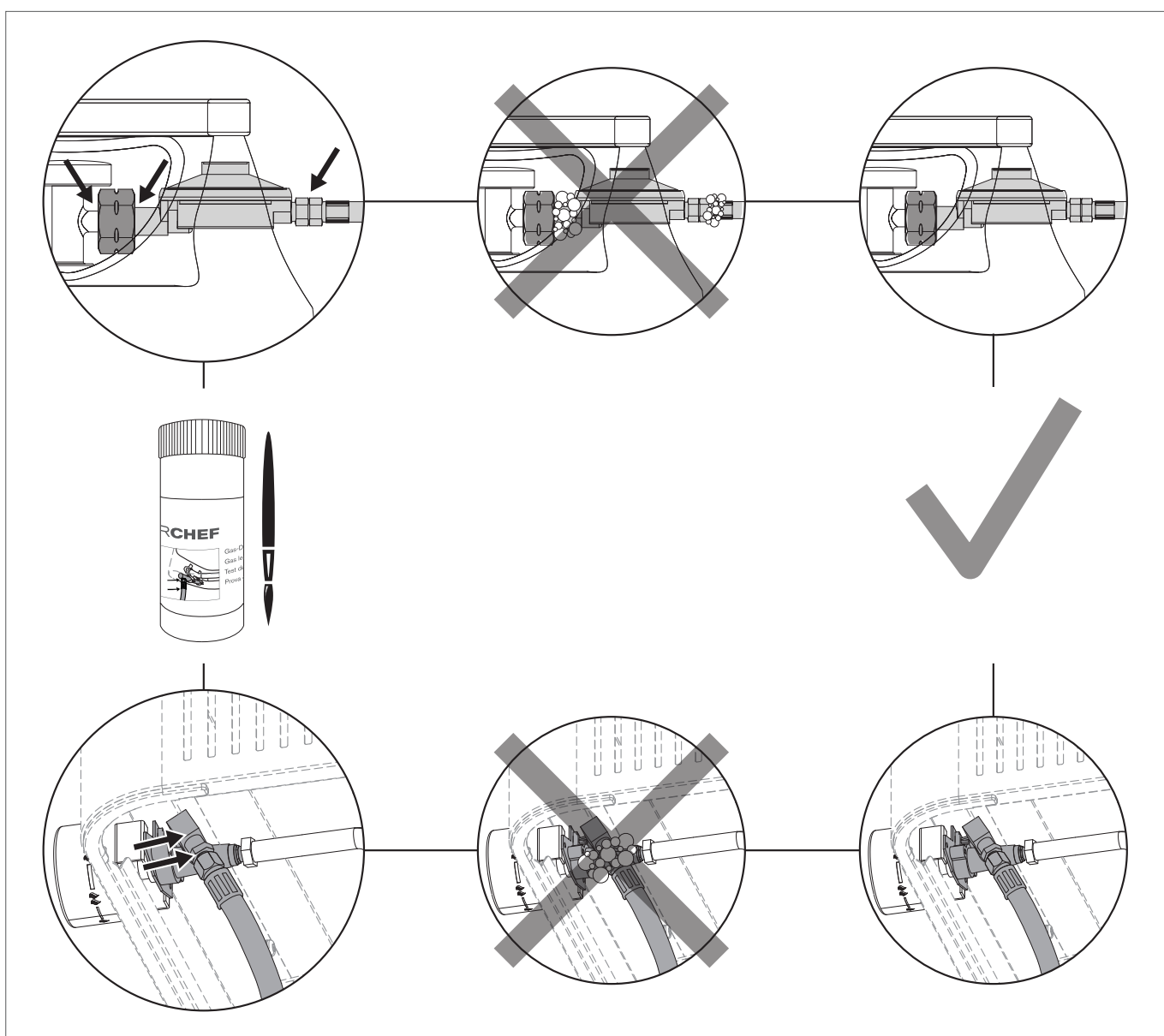


Prestare attenzione anche alle informazioni contenute nelle istruzioni di montaggio separate del barbecue.

5.2 PROVA DI TENUTA

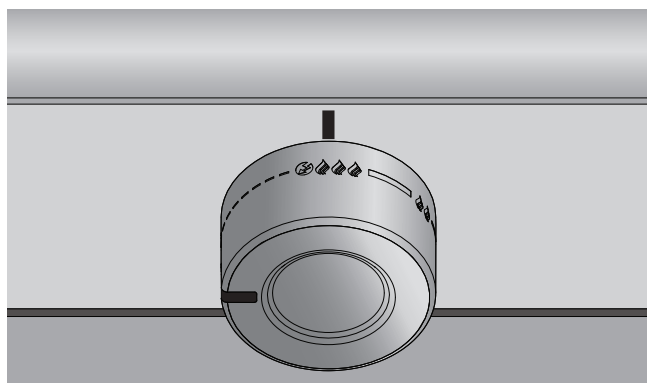
- ⚠ AVVERTENZA:** durante la prova di tenuta non devono esserci fonti di accensione nelle vicinanze, e non si deve fumare. Verificare la tenuta sempre all'aperto e senza utilizzare fiammiferi accesi o fiamme libere.
- ⚠ AVVERTENZA:** eseguire la **PROVA DI TENUTA** dopo ogni allacciamento o sostituzione della bombola di gas e all'inizio della stagione di utilizzo del barbecue.
- ⚠ AVVERTENZA:** il barbecue può essere utilizzato solo dopo l'eliminazione di tutte le perdite.

1. La manopola di regolazione del gas deve essere in posizione .
2. Aprire la valvola di erogazione del gas posta sulla bombola. Spennellare tutti i componenti in cui scorre il gas (attacco della bombola/regolatore della pressione/tubo del gas/raccordo di entrata/attacco della valvola) con la soluzione di acqua saponata fornita oppure con una soluzione saponata preparata autonomamente e composta da 50% di sapone liquido e da 50 % di acqua. Si può utilizzare anche uno spray cercafughe.
3. L'eventuale formazione di bolle di sapone indica la presenza di perdite. Chiudere la valvola di erogazione del gas posta sulla bombola.
4. Eliminare eventuali perdite serrando i raccordi, qualora questo sia possibile, oppure sostituire le parti difettose.
5. Ripetere le operazioni descritte al punto 1 e 2.
6. Contattare il proprio rivenditore qualora non fosse possibile eliminare le perdite.



6. SPIEGAZIONI DEI SIMBOLI SUL PANNELLO DI COMANDO DEL BARBECUE

Livelli di calore e accensione



- : Posizione Off
- 🔥 : Potenza bassa
- 🔥🔥 : Potenza media
- 🔥🔥🔥 : Potenza elevata
- 🔥🔥🔥🔥 : Accensione

La manopola raggiunge la massima potenza al livello 🔥🔥🔥 e la potenza più bassa al livello 🔥. Si tratta di un bruciatore concepito per l'utilizzo a medie e alte temperature.

7. DESCRIZIONE DEL SISTEMA A IMBUTO

7.1 POSIZIONE STANDARD



La posizione Standard è la posizione dell'imbuto ottimale per la maggior parte delle tipologie di barbecue e assicura una circolazione unica del calore all'interno della sfera. I cibi vengono grigliati in modo uniforme, senza doverli girare. La carne, il pesce, le verdure e gli altri cibi restano quindi particolarmente succosi, delicati e croccanti.

La posizione Standard è perfetta per qualsiasi tipo di carne, per grigliare il pesce in modo delicato, per gratin, verdura croccante e per cucinare al forno pizze, torte salate e pane.

7.2 POSIZIONE VULCANO



Ruotando l'imbuto sulla posizione Vulcano, è possibile cucinare con un elevato calore concentrato dal basso, perfetto per gli accessori OUTDOORCHEF come il wok da barbecue, l'aromatizzatore o la piastra in ghisa.

La posizione Vulcano è quindi perfetta per le cotture brevi come le bistecche di tonno, le capesante e la verdura al wok.

7.3 PRIMA DI GRIGLIARE


⚠ AVVERTENZA: durante l'uso del grill cambiare la posizione dell'imbuto solo indossando guanti resistenti alle alte temperature.

⚠ AVVERTENZA: Se si griglia o si cucina nella posizione Vulcano al livello 🔥🔥🔥, lasciare il coperchio aperto. Solo al livello 🔥 – 🔥🔥 è possibile mantenere il coperchio chiuso anche in caso di grigliatura nella Vulkan Position.

⚠ ATTENZIONE: i grassi caldi raccolti nel recipiente raccogli grassi possono provocare ustioni. Prima di rimuovere il recipiente raccogli grassi, lasciare che il grasso si raffreddi completamente.


1. Portare l'imbuto sulla posizione desiderata (posizione Standard o posizione Vulcano).
2. Scegliere eventualmente l'accessorio che si vuole utilizzare.
3. Preriscaldare il barbecue a coperchio chiuso per circa 10-15 minuti al livello 🔥🔥🔥 (posizione standard).
4. Sistemare gli alimenti sulla griglia e regolare costantemente la temperatura in base alle proprie esigenze tra 🔥 e 🔥🔥🔥.

7.4 DOPO L'UTILIZZO DEL BARBECUE


1. Riportare la manopola di regolazione del gas di ciascun bruciatore su .
2. Chiudere la valvola di erogazione del gas posta sulla bombola.
Chiudere il rubinetto della bombola anche nel caso in cui la bombola sia vuota.
3. Pulire il barbecue dopo averlo fatto raffreddare completamente.
4. Coprire il barbecue con la copertina di protezione adatta.

8. USO DEL GRILL


8.1 PRIMA DEL PRIMO UTILIZZO

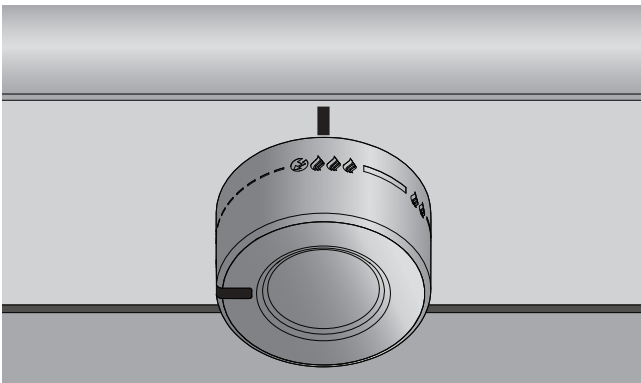
1. Pulire tutte le parti che vengono a contatto con alimenti.
2. Controllare tutti gli elementi di adduzione del gas; fare riferimento al capitolo **PROVA DI TENUTA**.
Eseguire il controllo anche nel caso in cui il barbecue sia stato fornito già montato dal rivenditore.
3. Riscaldare il barbecue per circa 20-25 minuti al livello .


8.2 ISTRUZIONI PER L'ACCENSIONE

 **AVVERTENZA:** non accendere mai il barbecue con il coperchio chiuso.




SFERA

1. Assicurarsi che tutti i collegamenti fra il tubo del gas, il regolatore della pressione del gas e la bombola di gas siano saldamente avvitati (procedere secondo le istruzioni riportate al capitolo **PROVA DI TENUTA**).
2. Aprire il coperchio del barbecue.
3. Aprire la valvola di erogazione del gas posta sulla bombola.
4. Premere la manopola di regolazione del gas del bruciatore ad anello desiderato e ruotarla in senso antiorario fino al livello .
Tenere premuta la manopola di regolazione del gas fino all'accensione del gas.



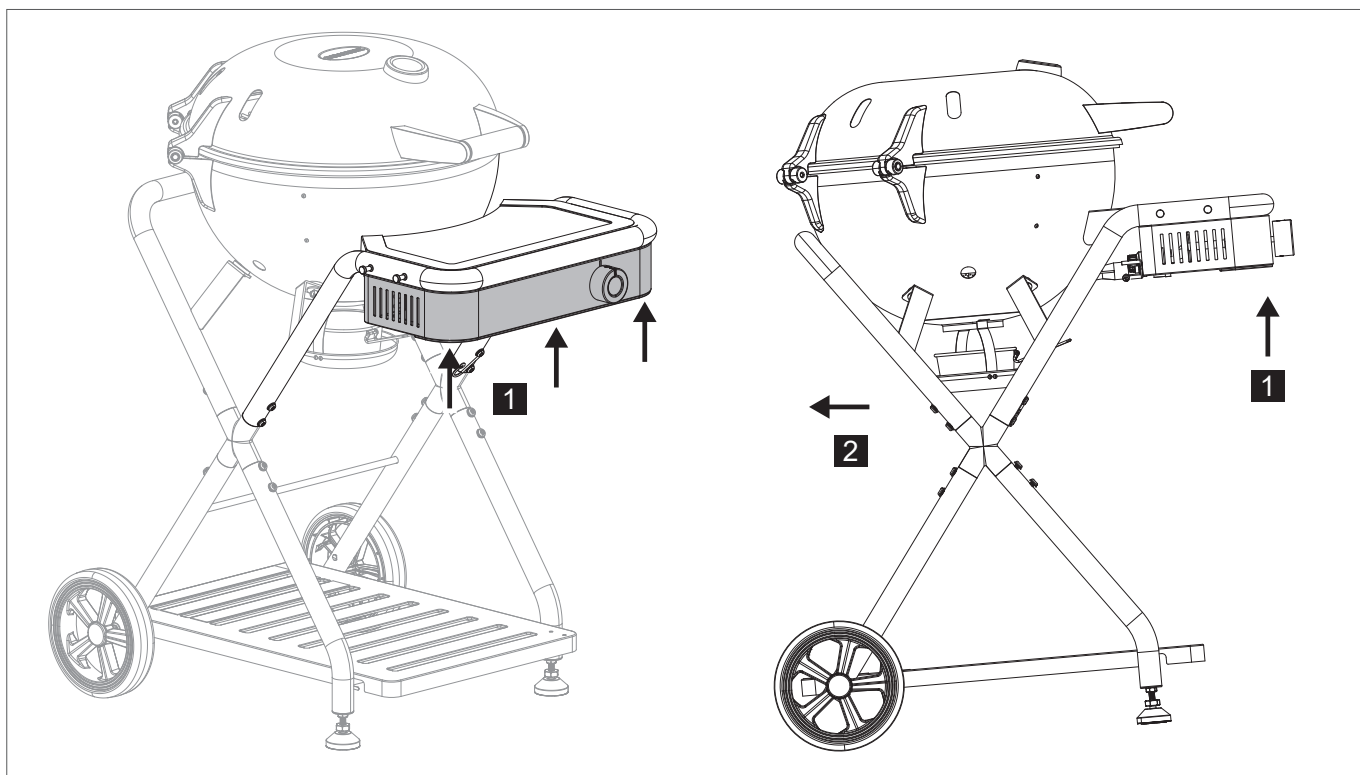
5. Se il gas non si accende nel giro di 5 secondi, riportare la manopola di regolazione del gas nella posizione di partenza .
Attendere 2 minuti che il gas non bruciato si volatilizzi. Ripetere quindi il punto 4.
6. Dopo 3 tentativi falliti di accensione del barbecue, cercare di individuare le cause (consultare il paragrafo **ELIMINAZIONE DEI PROBLEMI**).

8.3 GAMMA DI TEMPERATURA / UTILIZZO AMBRI 480 G EVO

	TEMPERATURA	MANOPOLA
min.	ca. 180*	
med.	ca. 240*	
max.	ca. 340*	

* Valori indicativi, senza l'influsso di agenti atmosferici

9. SPOSTARE E MANOVRARE IL BARBECUE



Per manovrare il barbecue è sufficiente sollevare il ripiano anteriore, per portare il barbecue nella posizione desiderata. La parte anteriore del ripiano è dotata a sinistra e a destra di una striscia in gomma per garantire una presa ottimale.

OSTACOLI

Durante le manovre su ostacoli (gradini, soglie, basi di appoggio alte, ecc.) occorre procedere con cautela, il barbecue non deve essere spostato a velocità elevate su ostacoli. Le ruote e l'asse delle ruote potrebbero danneggiarsi.

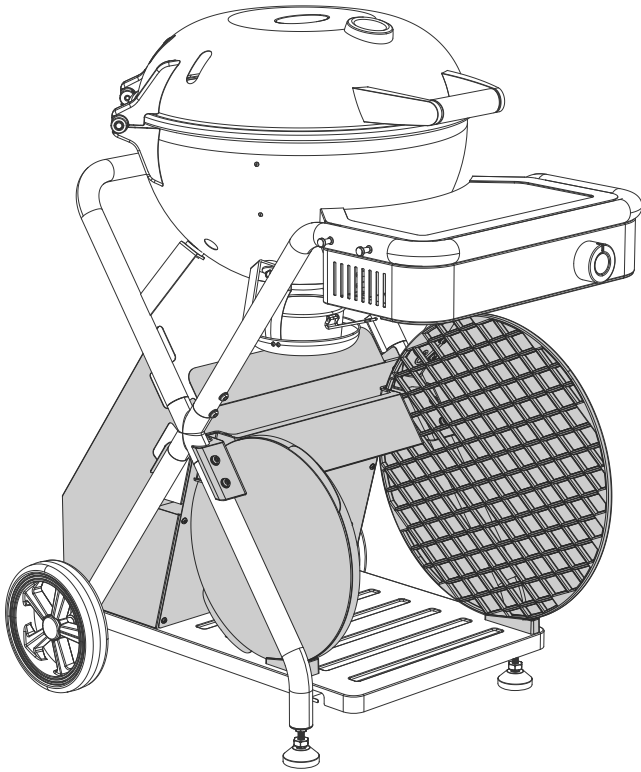
10. OPZIONI PER L'ESTENSIONE DI AMBRI 480 G EVO

KIT SUPPORTO PER MODELLO AMBRI 480 G EVO

Il pratico kit porta-accessori per l'Ambri 480 G EVO consente di fissare la bombola del gas dietro la griglia sulla base d'appoggio e coprirla con l'apposito coperchio, in modo che la bombola del gas sia appena visibile dalla parte anteriore.

Inoltre, una pietra per pizza **OUTDOORCHEF** e un'ulteriore griglia in ghisa Diamond **OUTDOORCHEF** possono essere riposte ordinatamente nel supporto per risparmiare spazio.

La pietra per pizza e la griglia in ghisa Diamond sono disponibili separatamente come accessori.



Durante l'estensione del barbecue, osservare le istruzioni di montaggio e le istruzioni per l'uso separate per le relative estensioni.

11. PULIZIA E MANUTENZIONE

11.1 PULIZIA DEL BARBECUE

⚠ AVVERTENZA: Per pulire lo spazio interno del barbecue intorno al sistema a bruciatori, prestare attenzione a non danneggiare alcun componente.

PULIZIA DELLE SUPERFICI ESTERNE DEL BARBECUE

NOTA: Non utilizzare mai detersivi per vetri o altri detersivi spray per pulire le superfici del barbecue, poiché essi possono attaccare le superfici.

Pulire le superfici esterne del barbecue e i ripiani solo con comuni detersivi non aggressivi (es. comune detersivo per piatti). Se si utilizzano detersivi speciali per barbecue (non raccomandato), si consiglia di testare prima il prodotto su un posto non visibile.

PULIZIA DELLE SUPERFICI INTERNE DEL BARBECUE

NOTA: Quando si pulisce con una spazzola per grill in nylon, assicurarsi che il barbecue si sia completamente raffreddato.

Grazie all'originale sistema a imbuto, tra una grigliata e l'altra è necessaria solo una pulizia minima, perché la maggior parte dei grassi evapora o finisce nell'apposito recipiente raccogli grassi.

Processo di pulizia raccomandato per lo sporco più ostinato:

1. riscaldare il barbecue per circa 10 minuti alla massima potenza in modo che i residui di cibo (resti di carne, grasso, zucchero delle marinade, ecc.) brucino.
2. Quindi lasciare raffreddare completamente il barbecue in modo che i residui di cibo si solidifichino/induriscano (questo rende la pulizia molto più semplice ed efficace).
3. Pulire la griglia con una spazzola per grill in nylon o in ottone **OUTDOORCHEF** per dei risultati ottimali (non usare spazzole con setole in acciaio).
4. Rimuovere la griglia e pulire l'imbuto con la spazzola per imbuto **OUTDOORCHEF**.

SUGGERIMENTO: dopo aver grigliato vale come prima di grigliare - se si pulisce la griglia dopo ogni utilizzo, non è più necessario pulirla prima della grigliata successiva.

11.2 MANUTENZIONE DEL BARBECUE

Una manutenzione periodica permette di mantenere il barbecue in perfetta efficienza.

- Controllare gli elementi di adduzione del gas almeno due volte all'anno e comunque dopo ogni lungo periodo di inutilizzo. Ragni o altri insetti possono causare ostruzioni che vanno eliminate prima di usare il barbecue.
- Ogni tanto controllare il corretto serraggio delle viti che si potrebbero essere allentate durante lo spostamento del barbecue su superfici non piane.
- Qualora non si utilizzi il barbecue per un lungo periodo, eseguire la **PROVA DI TENUTA** prima di riutilizzarlo. In caso di dubbi, contattare il fornitore di gas o il rivenditore di fiducia.
- Prima di riporre il barbecue per la stagione invernale, ingrassare tutte le parti in metallo per evitare che si corrodano.
- Dopo un lungo periodo di stoccaggio e almeno una volta durante il periodo di utilizzo, controllare che il tubo del gas non presenti crepe, pieghe e altri danni. Se il tubo del gas è danneggiato, provvedere immediatamente alla sostituzione come descritto nel capitolo **INDICAZIONI PER LA SICUREZZA**.
- Proteggere il barbecue contro gli agenti atmosferici coprendolo con l'apposita copertina di protezione **OUTDOORCHEF**, una volta raffreddato completamente.
- Lasciare sempre che il barbecue si asciughi completamente dopo averlo pulito o dopo la pioggia per evitare la formazione di condensa nel termometro del barbecue.
- Per evitare che si crei dell'umidità al suo interno, togliere la copertina di protezione dopo un'esposizione alla pioggia. Le copertine di protezione adatte sono acquistabili presso i negozi specializzati.

12. ELIMINAZIONE DEI PROBLEMI

Il bruciatore non si accende:

- Controllare che la valvola di erogazione del gas posta sulla bombola sia aperta.
- Verificare che ci sia gas a sufficienza nella bombola.
- Verificare che scocchi la scintilla fra l'elettrodo e il bruciatore.

⚠ ATTENZIONE: questo controllo deve essere eseguito esclusivamente con la valvola di erogazione del gas chiusa!

Scintilla assente:

- Verificare che la batteria sia inserita correttamente (se il grill è del tipo con accensione elettrica).
- Fra il bruciatore e l'elettrodo non deve esserci una distanza superiore a 5-8 mm.
- Assicurarsi che i cavi siano correttamente collegati e fissati all'accensione elettrica e all'elettrodo.
- Utilizzare 2 batterie nuove (tipo AAA, LR03, 1,5 V) per l'accensione elettrica.

Potenza assente o ridotta:

- Controllare se i bruciatori sono bloccati da insetti o ragni/ragnatele.

Per ulteriori informazioni sulla pulizia dei bruciatori, consultare il sito:

<https://de.outdoorchef.com/blogs/fragen-tipps/wie-reinige-ich-meinen-brenner>

L'asse della ruota è bloccato:

per evitare che l'asse della ruota si blocchi, si consiglia di rimuovere polvere, sporco e polline da dietro le ruote almeno 1 volta all'anno per garantire un comportamento ottimale negli spostamenti.

Se questi interventi non sono utili a rimettere in funzione il barbecue, rivolgersi al proprio rivenditore di fiducia.

13. GARANZIA PER IL CONSUMATORE / GARANZIA

Per informazioni dettagliate sulla garanzia / garanzia del consumatore, fare riferimento ai termini e condizioni generali (CGC) su <https://www.outdoorchef.com/agb>

Il marchio registrato OUTDOORCHEF è rappresentato dall'azienda seguente:

Outdoorchef AG | Eggbühlstrasse 28 | Casella postale | 8050 Zurigo (Svizzera) | www.outdoorchef.com

* L'elenco dei rivenditori è reperibile sul nostro sito all'indirizzo OUTDOORCHEF.COM

** Il numero di serie e il numero articolo sono riportati sull'etichetta adesiva applicata sul barbecue (vedere il primo paragrafo di queste **ISTRUZIONI PER L'USO**).

14. PARTI DI RICAMBIO

Le parti di ricambio possono essere acquistate presso i rivenditori specializzati o direttamente sul sito www.outdoorchef.com.

15. SMALTIMENTO DEI RIFIUTI

Anche un vecchio barbecue contiene risorse preziose che possono essere riutilizzate. Pertanto, smaltite sempre correttamente il vostro barbecue in disuso. Rispettare le normative locali e le possibilità di riciclaggio presso il rivenditore o centri di smaltimento specializzati.

16. INFORMAZIONI TECNICHE

AMBRI 480 G EVO

CE	0063
Gas	Propano/Butano 30/31
Potenza	5,80 kW
Consumo di gas	420 g/h
Ugello (28–30/37 mbar)	1,18 mm / Marcatura: BQ
Ugello (50 mbar)	1,02 mm / Marcatura: AN
Pressione del gas	Butano 28 mbar Propano 37 mbar

Accensione elettrica

Per il funzionamento dell'accensione elettrica occorrono due batterie (tipo AAA, LR03, 1,5 volt).

Informazione per l'uso del termometro

La temperatura indicata dal termometro può presentare uno scostamento pari a +/- 10%.

Sito web

Per ulteriori informazioni, consigli, ricette e tutto ciò che è necessario sapere sui prodotti **OUTDOORCHEF** consultare il sito OUTDOORCHEF.COM



outdoorchef



Outdoorchef AG | Eggbühlstrasse 28 | Postfach | 8050 Zürich | Switzerland
Outdoorchef Benelux B.V. | Databankweg 26 | 3821 AL Amersfoort | The Netherlands
Outdoorchef Austria GmbH | Handelskai 94-96 / 23rd & 24th Floor Millennium Tower | 1220 Vienna | Austria
Outdoorchef Deutschland GmbH | Ochsenmattstr. 10 | 79618 Rheinfelden | Germany

Art.-No.19.110.81