

MINICHEF 420 E

Aufbauanleitung | Assembly Instruction

INHALTSVERZEICHNIS | TABLE OF CONTENTS

S. 4	Montagematerial Hardware Set
S. 6-10	Aufbauanleitung Assembly Instruction
S. 12-13	Ersatzteile Spare Parts

Achtung

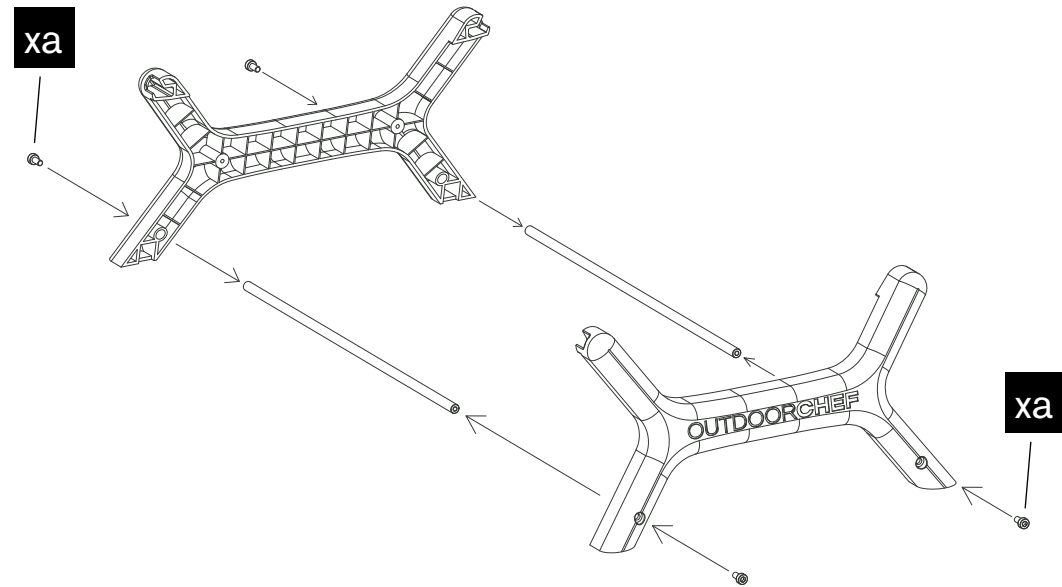
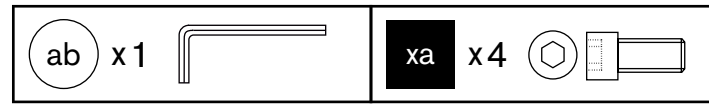
Bitte notieren Sie auf der Rückseite Ihrer Gebrauchsanweisung die Serien-Nummer. Je nach Grillmodell finden Sie die Nummer auf dem Datensticker, welcher sich entweder am Grillgestell oder auf der Bodenplatte befindet. **OUTDOORCHEF** kann Garantie und Ersatzteillieferungen nur mit der Serien-Nummer bearbeiten. Outdoorchef AG operates a policy of continuous product development and improvement. As such we reserve the right to alter product design and or technical specification without giving any prior notice.

Attention

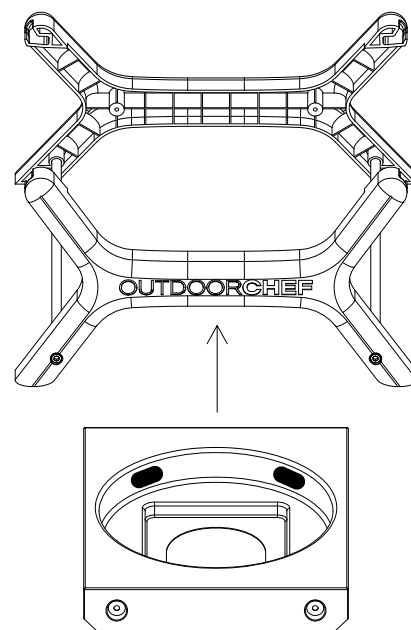
Please write your serial number on the backside of the manual for future reference. You will find the number on the data plate attached to the trolley or the bottom plate depending on the grill model. **OUTDOORCHEF** can only supply spare parts and honour warranty returns when the serial number is available.

Lesen Sie die separate Bedienungsanleitung sorgfältig durch, bevor Sie Ihren **OUTDOORCHEF** Grill in Betrieb nehmen. Please read the separate user manual carefully before using your **OUTDOORCHEF** Barbeque.

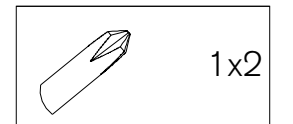
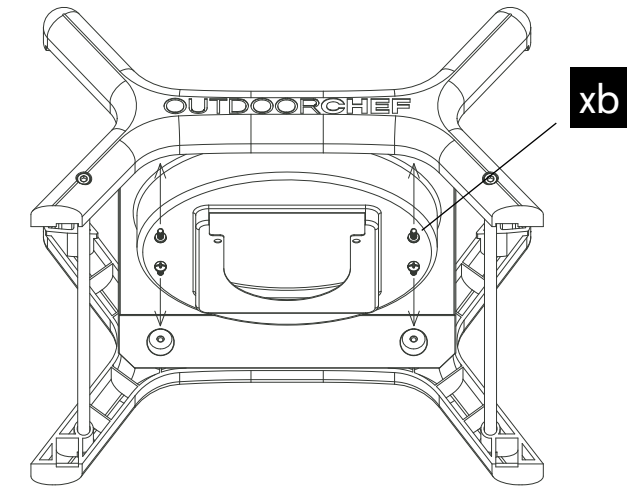
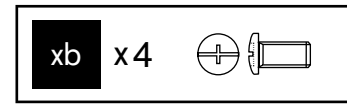
1.



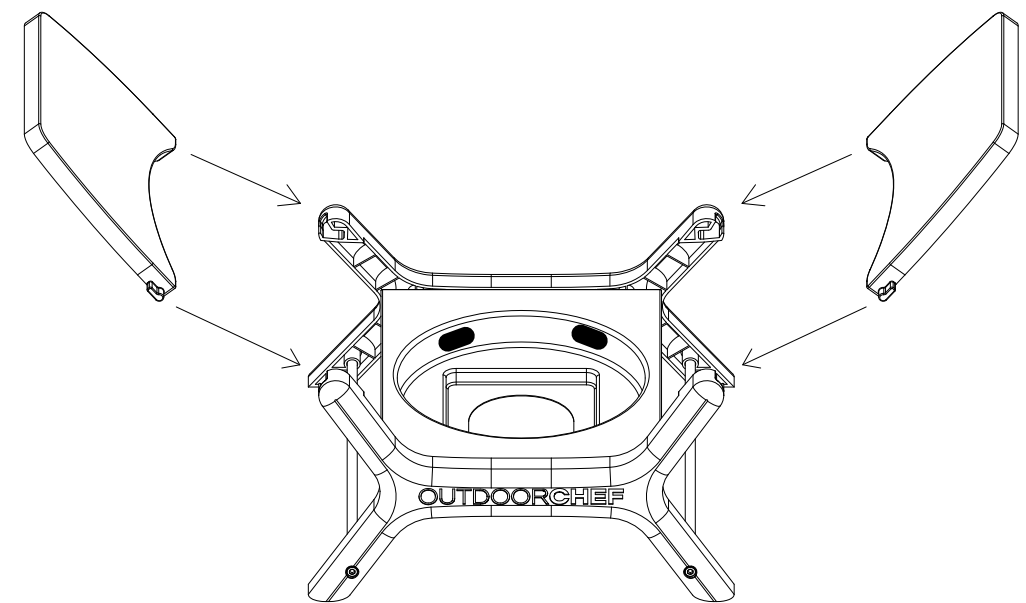
2.



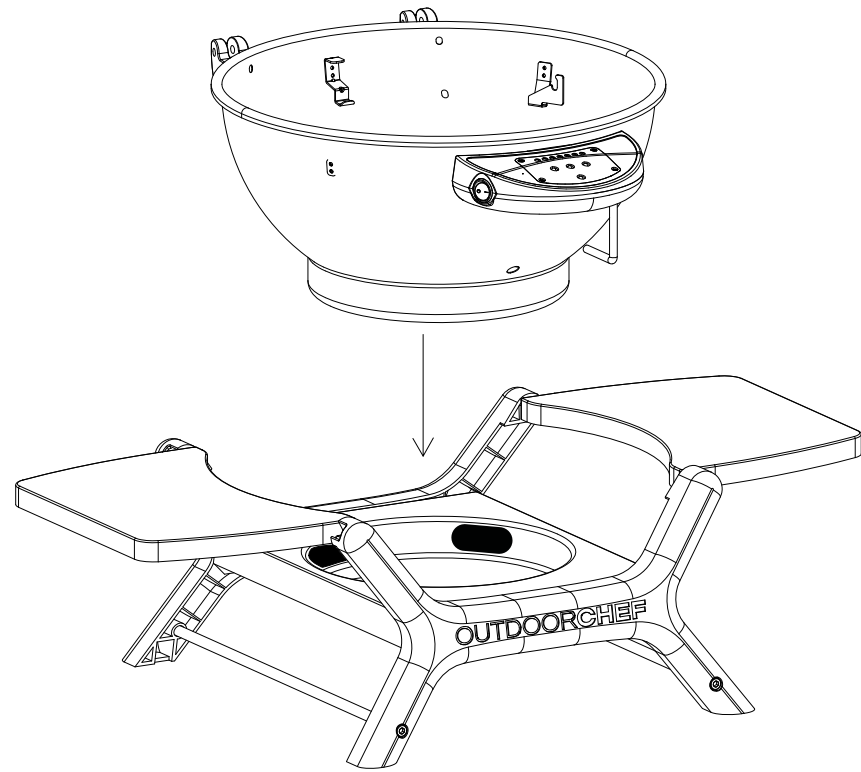
3.



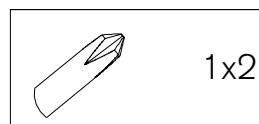
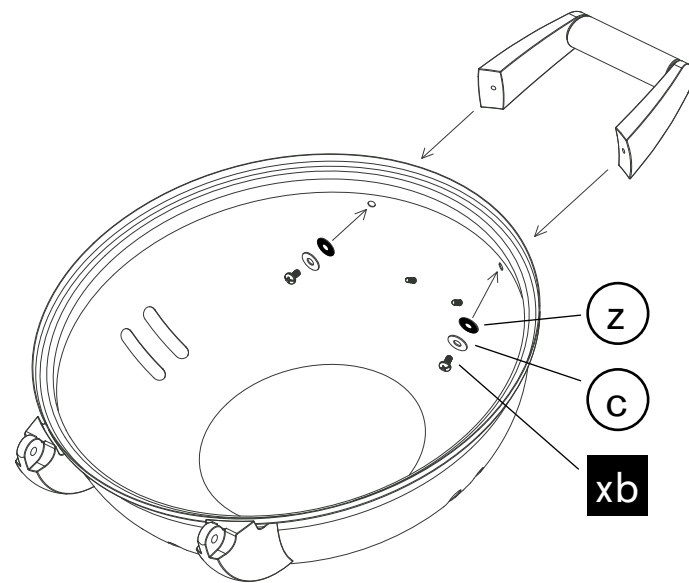
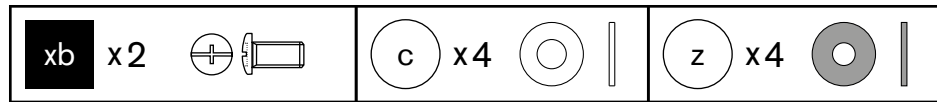
4.



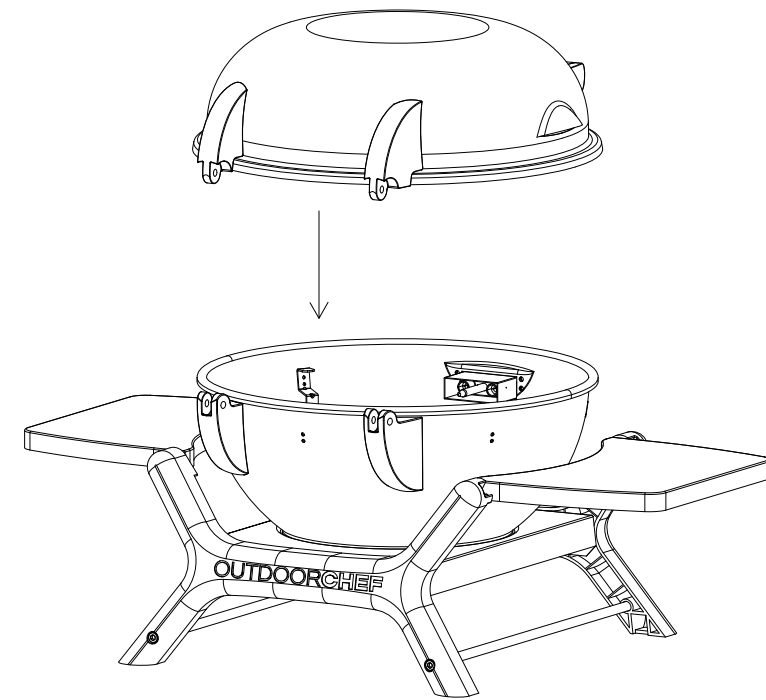
5.



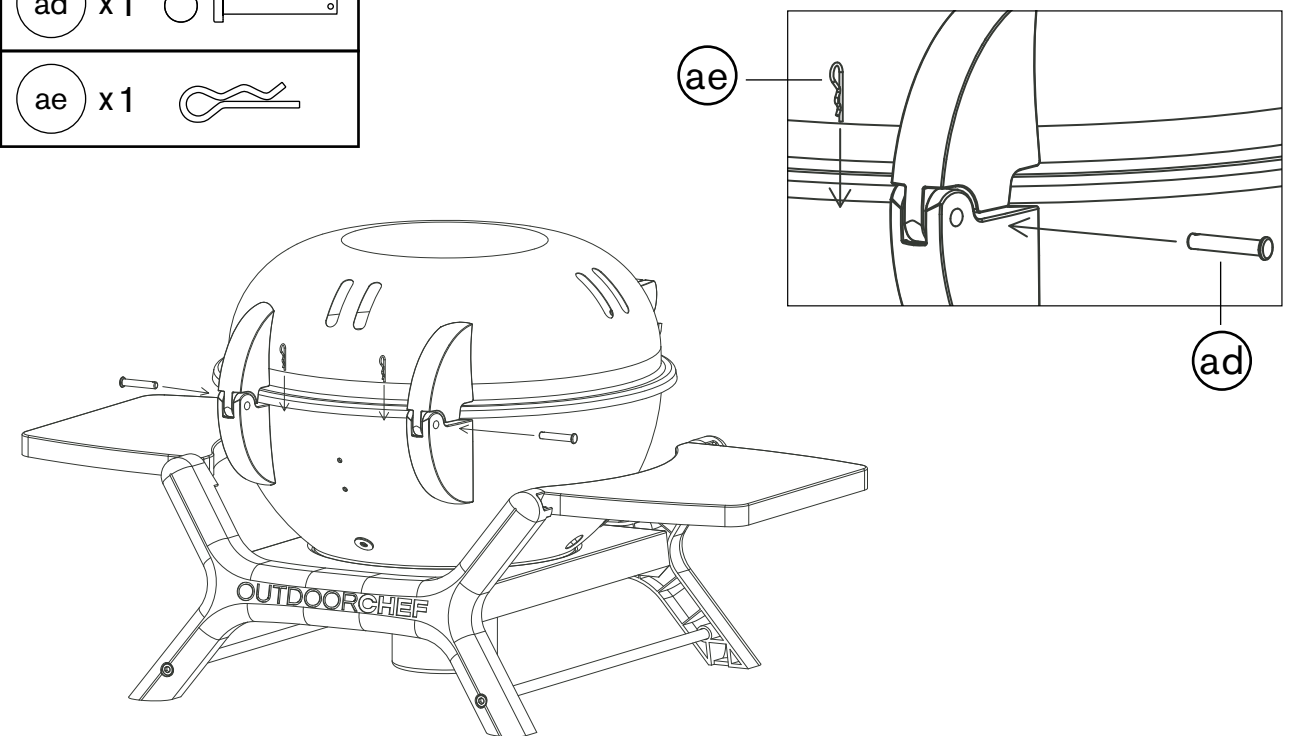
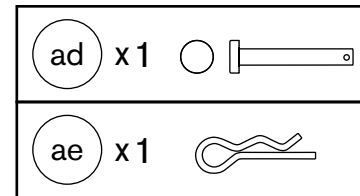
6.

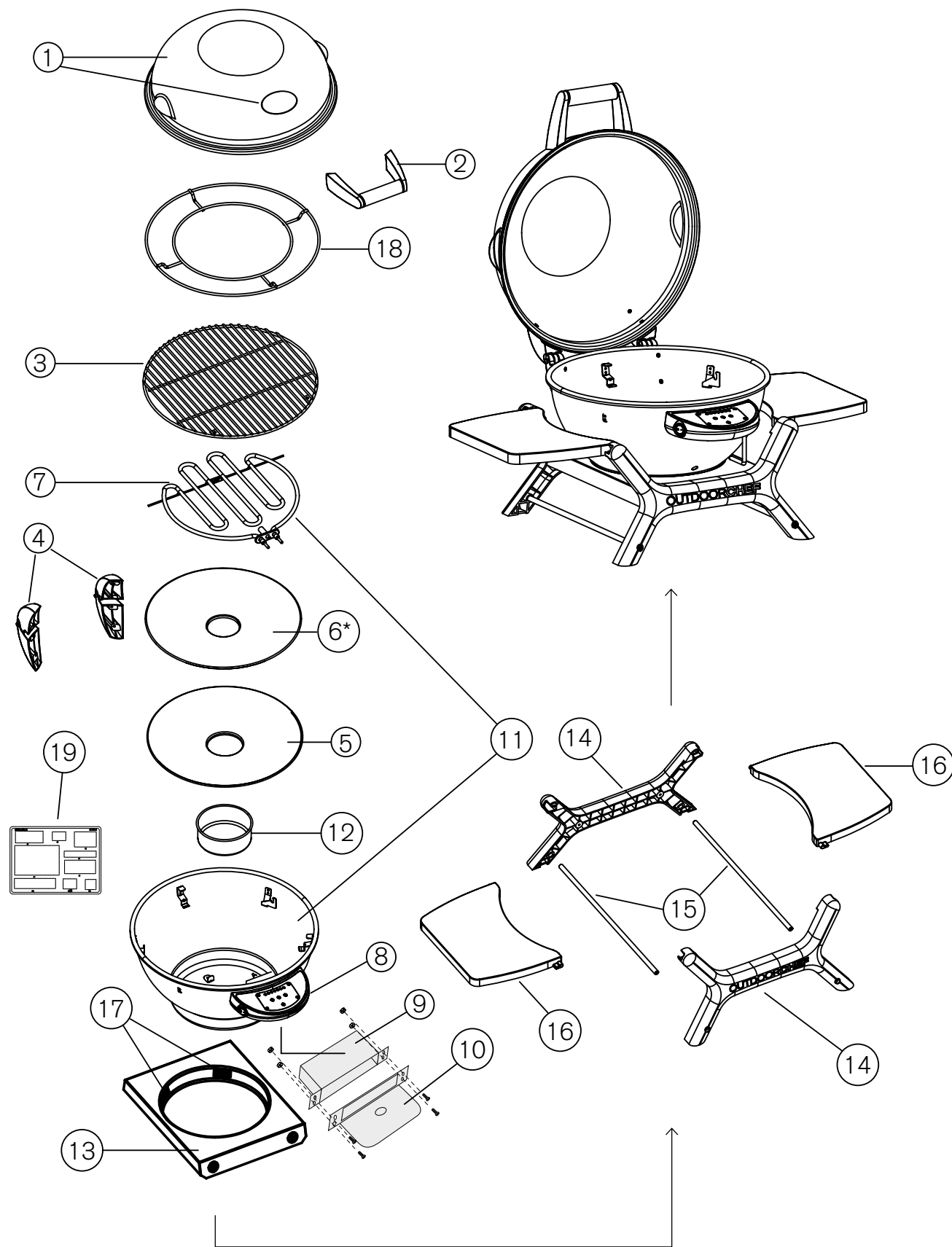


7.



8.

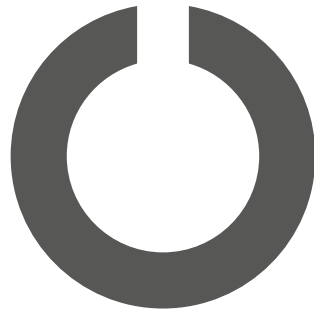




SPAREPARTS			ERSATZTEIL-LISTE
Pos.	Art. Nr.	Description	Beschreibung
1	18.902.82	Lid 420 E LH	Deckel 420 E LH
2	18.900.75	Lid handle	Deckelgriff
3	18.321.40	Cooking grid	Grillrost
4	18.900.58	Lid hinge complete	Deckelscharnier komplett
5	18.550.01	Heat reflector	Hitzreflektor
6	18.211.83	Heat reflector foil set of 3 pieces	Hitzreflektor-Folie Set von 3 Stück
7	18.540.09	Heating element	Heizelement
8	18.902.88	Heat controller "MINICHEF" E&F plug set	Temperaturregler "MINICHEF" E&F Stecker Set
8	18.902.89	Heat controller "MINICHEF" J plug set	Temperaturregler "MINICHEF" J Stecker Set
8	18.902.90	Heat controller "MINICHEF" G plug set	Temperaturregler "MINICHEF" G Stecker Set
9	18.902.86	Heat controller frame set	Temperaturregler Rahmen Set
10	18.902.87	Heat controller panel set	Temperaturregler Platte Set
11	18.902.83	Bowl complete "MINICHEF" LH E&F plug	Kugel komplet "MINICHEF" LH E&F Stecker
11	18.902.84	Bowl complete "MINICHEF" LH J plug	Kugel komplet "MINICHEF" LH J Stecker
11	18.902.85	Bowl complete "MINICHEF" LH G plug	Kugel komplet "MINICHEF" LH G Stecker
12	18.550.02	Drip pan	Fettauffangschale
13	18.550.09	Bowl fixation	Kugelhalterung
14	18.360.68	X-Module	X-Modul
15	18.902.70	Connecting rod set	Verbindungsstange Set
16	18.360.69	Side table	Seitentablar
17	18.902.71	Silicon pad set	Silicon pad Set
18	18.332.26	Support ring	Support Ring
19	18.379.22	Hardware set	Schraubenset

* Die Hitzreflektor-Folie ist als Zubehör erhältlich.
The heat reflector-foil is available as accessories.





OUTDOORCHEF.COM



Outdoorchef AG | Eggbühlstrasse 28 | Postfach | 8050 Zürich | Switzerland
Outdoorchef Benelux B.V. | Databankweg 26 | 3821 AL Amersfoort | The Netherlands
Outdoorchef Austria GmbH | Handelskai 94-96 / 23rd & 24th Floor Millennium Tower | 1220 Vienna | Austria
Outdoorchef Deutschland GmbH | Ochsenmattstr. 10 | 79618 Rheinfelden | Germany

MINICHEF 420 G | JULI 2023