

Einbaugrills | Built-in Grill

HEAT

Aufbauanleitung | Assembly Instruction





## AUFBAUANLEITUNG

4

---

Lesen Sie diese Anleitung sorgfältig durch, bevor Sie Ihren OUTDOORCHEF Gasgrill in Betrieb nehmen.



## ASSEMBLY INSTRUCTION

18

---

Please read these instructions carefully before using your OUTDOORCHEF gas kettle barbecue.



## INSTRUCTIONS DE MONTAGE

32

---

Veuillez lire attentivement cette notice avant de mettre en service votre barbecue sphérique à gaz OUTDOORCHEF.



## ISTRUZIONI DI MONTAGGIO

46

---

Prima di utilizzare il barbecue sferico a gas OUTDOORCHEF, leggere attentamente le presenti istruzioni.

## **Achtung**

Bitte notieren Sie auf der Rückseite Ihrer Gebrauchsanweisung die Serien-Nummer. Je nach Grillmodell finden Sie die Nummer auf dem Datensticker, welcher sich entweder am Grillgestell oder auf der Bodenplatte befindet. OUTDOORCHEF kann Garantie und Ersatzteillieferungen nur mit der Serien-Nummer bearbeiten.

Outdoorchef AG operates a policy of continuous product development and improvement.

As such we reserve the right to alter product design and or technical specification without giving any prior notice.

## **Attention**

Please write your serial number on the backside of the manual for future reference. You will find the number on the data plate attached to the trolley or the bottom plate depending on the grill model. OUTDOORCHEF can only supply spare parts and honour warranty returns when the serial number is available.



# INHALTSVERZEICHNIS

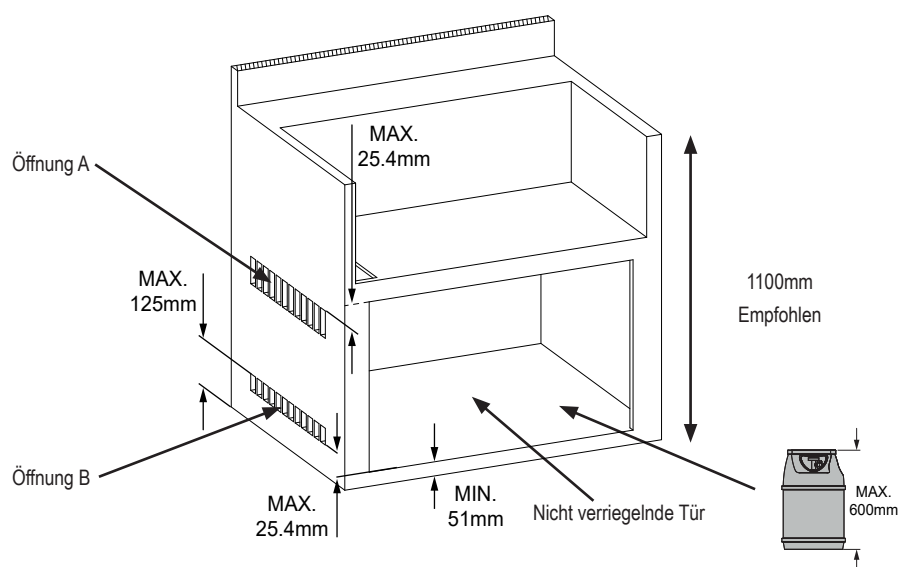
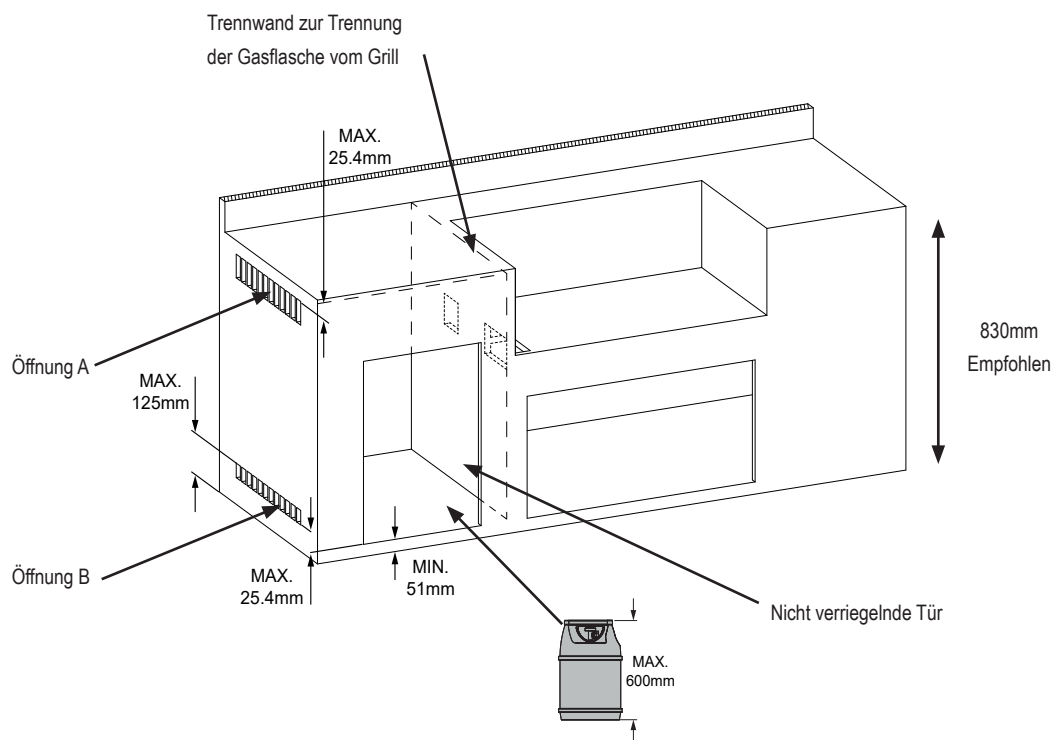
1.	ANWEISUNG FÜR DEN GASANSCHLUSS	6
1.1	Vorgaben für den Gasanschluss	
1.2	Befestigung Gasanschluss und Zündbox	
1.3	Gas Anschliessen und Gasdichtheitsprüfung	
2.	EINBAUMASSE DER EINBAUGRILLS	9
3.	AUFBAUANLEITUNG	10
3.1	HEAT X-245 H	
3.2	HEAT X-415 RB H / HEAT X-515 RB H	
4.	ERSATZTEILE	12
4.1	HEAT X-245 H	
4.2	HEAT X-415 RB H	
4.3	HEAT X-515 RB H	

Lesen Sie die separate Bedienungsanleitung sorgfältig durch, bevor Sie Ihren **OUTDOORCHEF** Grill in Betrieb nehmen.  
Please read the separate user manual carefully before using your **OUTDOORCHEF** Barbeque.

# Einbaugrills HEAT

## 1. ANWEISUNG FÜR DEN GASANSCHLUSS

### 1.1 VORGABEN FÜR DEN GASANSCHLUSS



Beim verstauen der Gasflasche unter dem Einbaugrill wird eine Einbauhöhe von **min. 1100mm empfohlen.**

GASFLASCHENGRÖSSE	ÖFFNUNG A FLÄCHE	ÖFFNUNG B FLÄCHE
BIS ZU 11 KG	195cm <sup>2</sup>	100cm <sup>2</sup>

**WARNUNG!**

- Das Gasflaschenventil muss jederzeit leicht von Hand erreichbar sein.
- Eine Schranktür kann installiert werden. Um den Zugang zum Gasflaschenventil zu erleichtern, darf die Tür jedoch nicht verriegelbar sein und muss ohne Werkzeuge geöffnet werden können.
- Der Gasflaschenschrank muss die Gasflasche vom Brennerabteil trennen und Schutz vor Strahlung, Flammen und Fremdstoffen wie heißen Bratensäften bieten. Der Gasflaschenschrank darf nicht direkt unter dem Grill platziert werden.
- Zwischen dem Boden des Gasflaschenschanks und dem Bodenniveau muss ein Mindestabstand von 51 mm eingehalten werden.
- Die Konstruktion des Schrankes muss sicherstellen, dass die Gasflasche problemlos an- und abgenommen werden kann und dass die Verbindungen außerhalb des Schrankes geprüft und getestet werden können. Alle Verbindungen, die bei der Installation der Gasflasche im Schrank beeinträchtigt werden könnten, müssen für Überprüfungen von innen zugänglich sein.

**WARNUNG!**

- Der Einbaugrill sind mit einem Fettauffangbehälter ausgestattet, der nur eine geringe Menge an Fett aufnehmen kann. Fettrückstände in den Fettauffangbehältern können sich entzünden und zu einem Brand führen. Reinigen sie diese darum nach jedem Gebrauch.

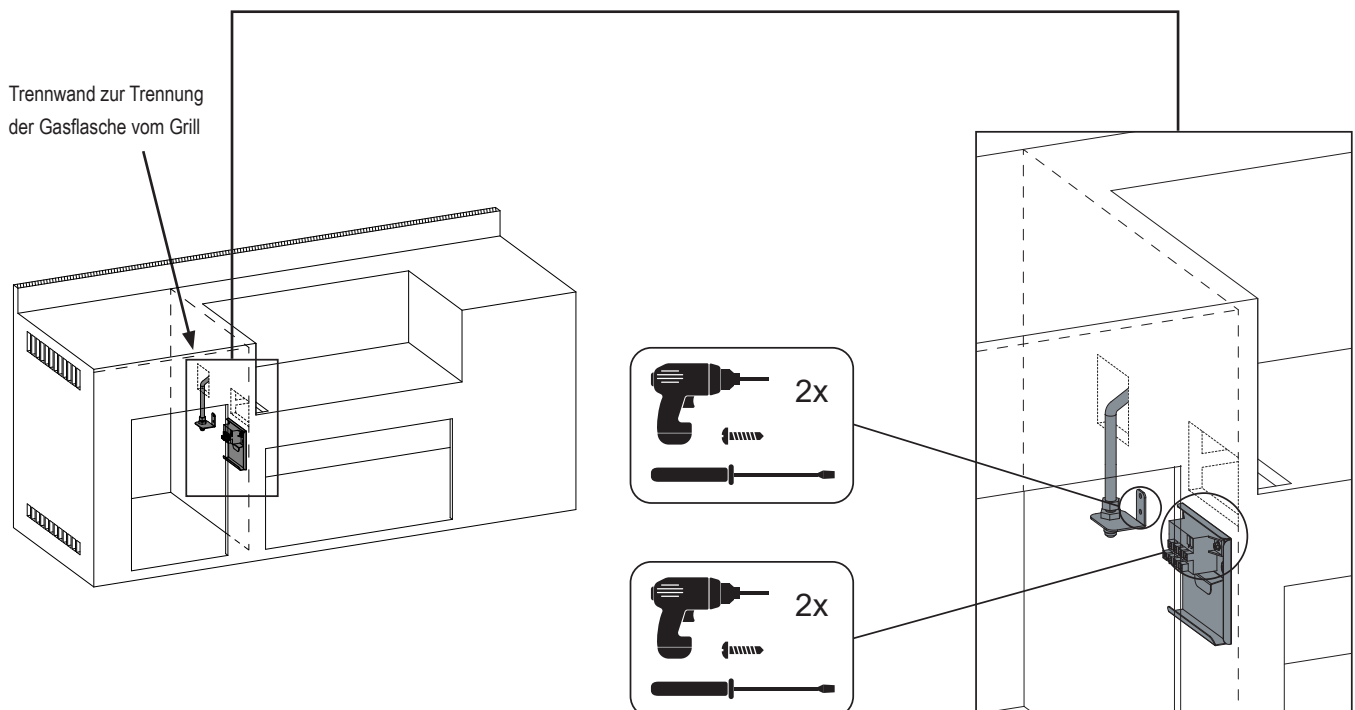
**WARNUNG!**

- Für die Installation von Gasanschlüssen muss ein ungehinderter Zugang zum Schrank sichergestellt sein.

**WARNUNG!**

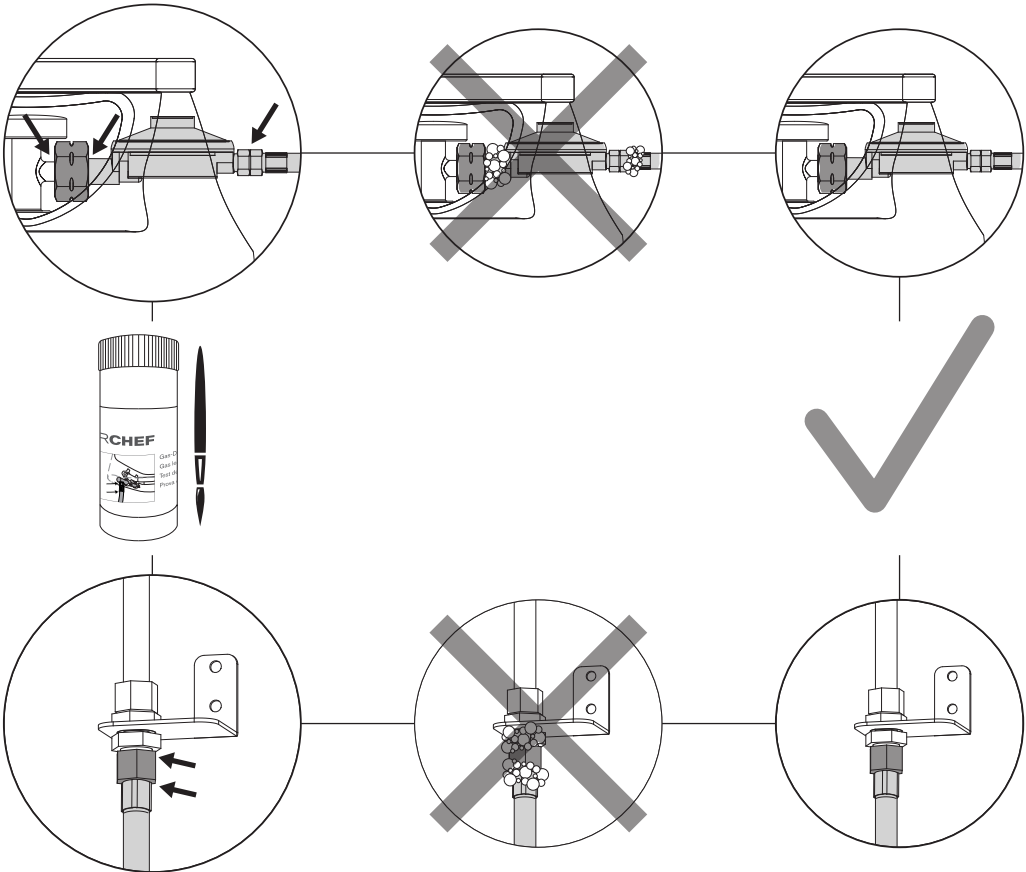
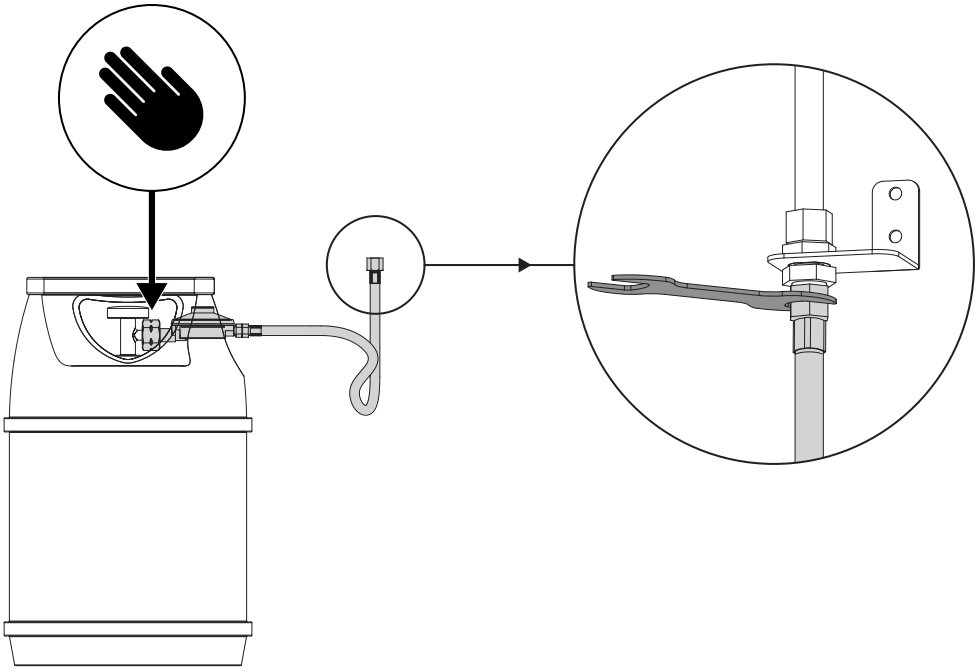
- Bitte lesen Sie die Bedienungsanleitung sorgfältig durch, bevor Sie den Grill benutzen. Das Nichtbefolgen der Anweisungen kann zu Bränden führen, die schwere Verletzungen oder sogar den Tod verursachen können. Prüfen Sie vor der Inbetriebnahme des Grills die gesamte Installation auf Gaslecks.

## 1.2 BEFESTIGUNG GASANSCHLUSS UND ZÜNDBOX



# Einbaugrills HEAT

## 1.3 GAS ANSCHLIESEN UND GASDICHTHEITSPRÜFUNG



## 2. EINBAUMASSE DER EINBAUGRILLS



### ACHTUNG!

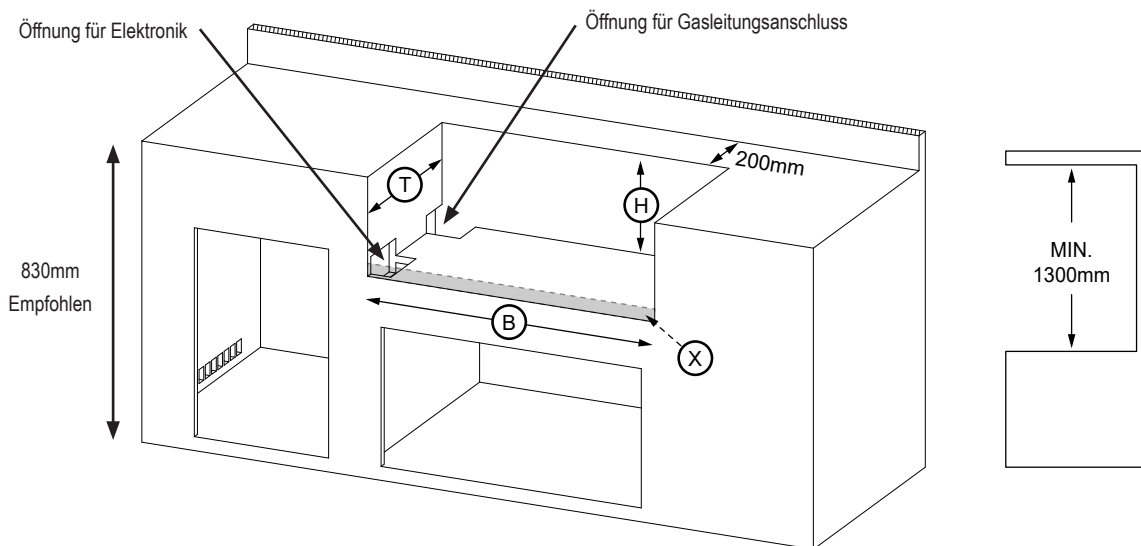
- Dieser Grill darf nur in nicht brennbaren Materialien montiert werden und muss von einem qualifizierten Fachpersonal je nach regionaler Vorschrift gewartet werden.



### ACHTUNG!

- Der Grill darf ausschließlich in nicht brennbare Materialien eingebaut werden, die nach dem EN 13501-1 Standard als Klasse A zertifiziert sind.

MODELL	Abmessung des Ausschnittes			
	B	T	H	X
HEAT X-415 RB H	835mm	475mm	285mm	min. 52mm
HEAT X-515 RB H	1030mm	475mm	285mm	min. 52mm
HEAT X-245 H	855mm	450mm	285mm	min. 52mm



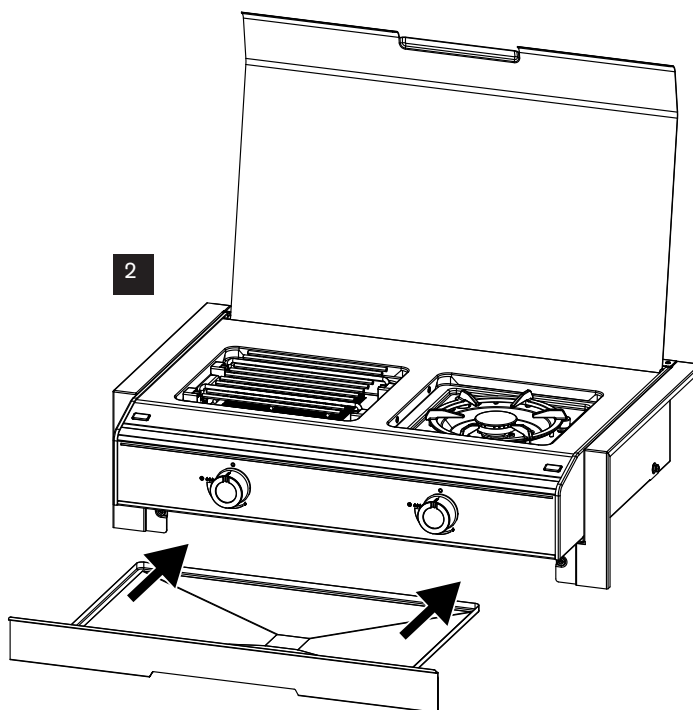
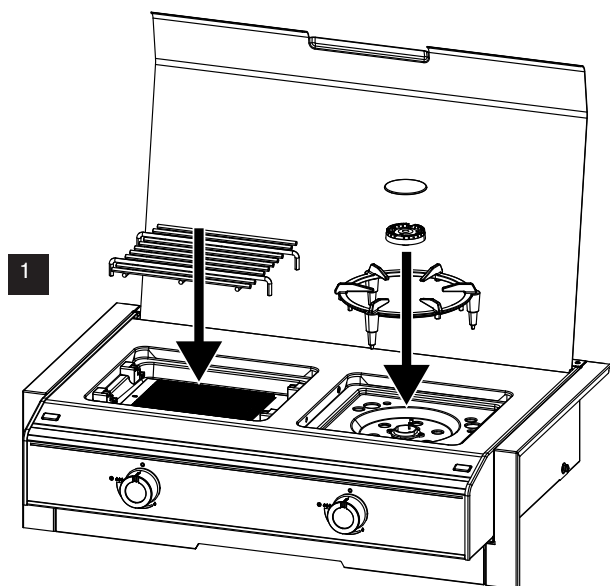
### ACHTUNG!

- Für die Rahmen, Schränke und Arbeitsflächen dürfen ausschliesslich nicht brennbare Materialien verwendet werden.

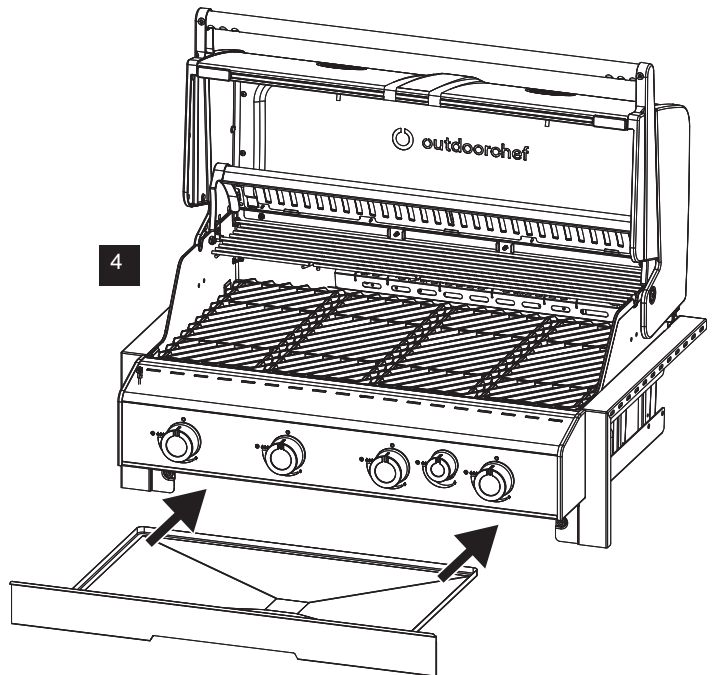
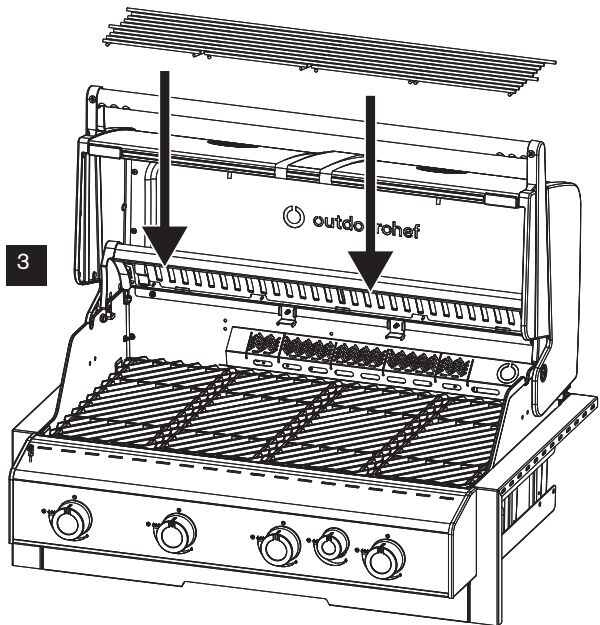
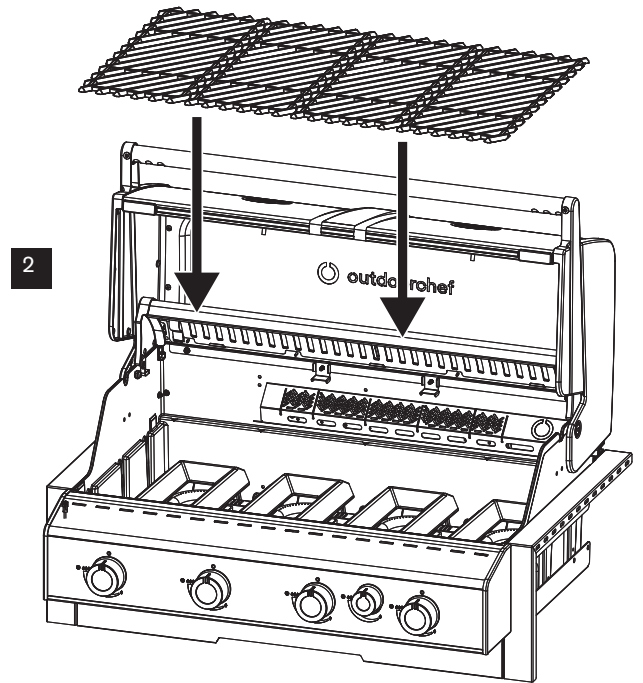
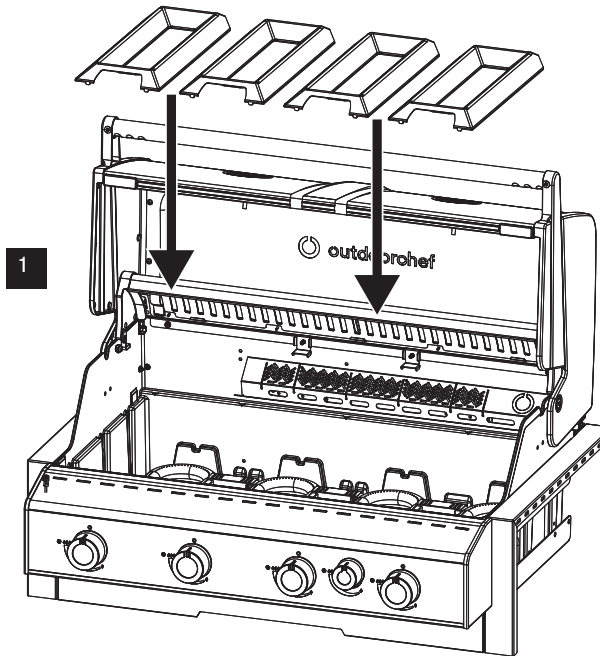
# Einbaugrills HEAT

## 3. AUFBAUANLEITUNG

### 3.1 HEAT X-245 H



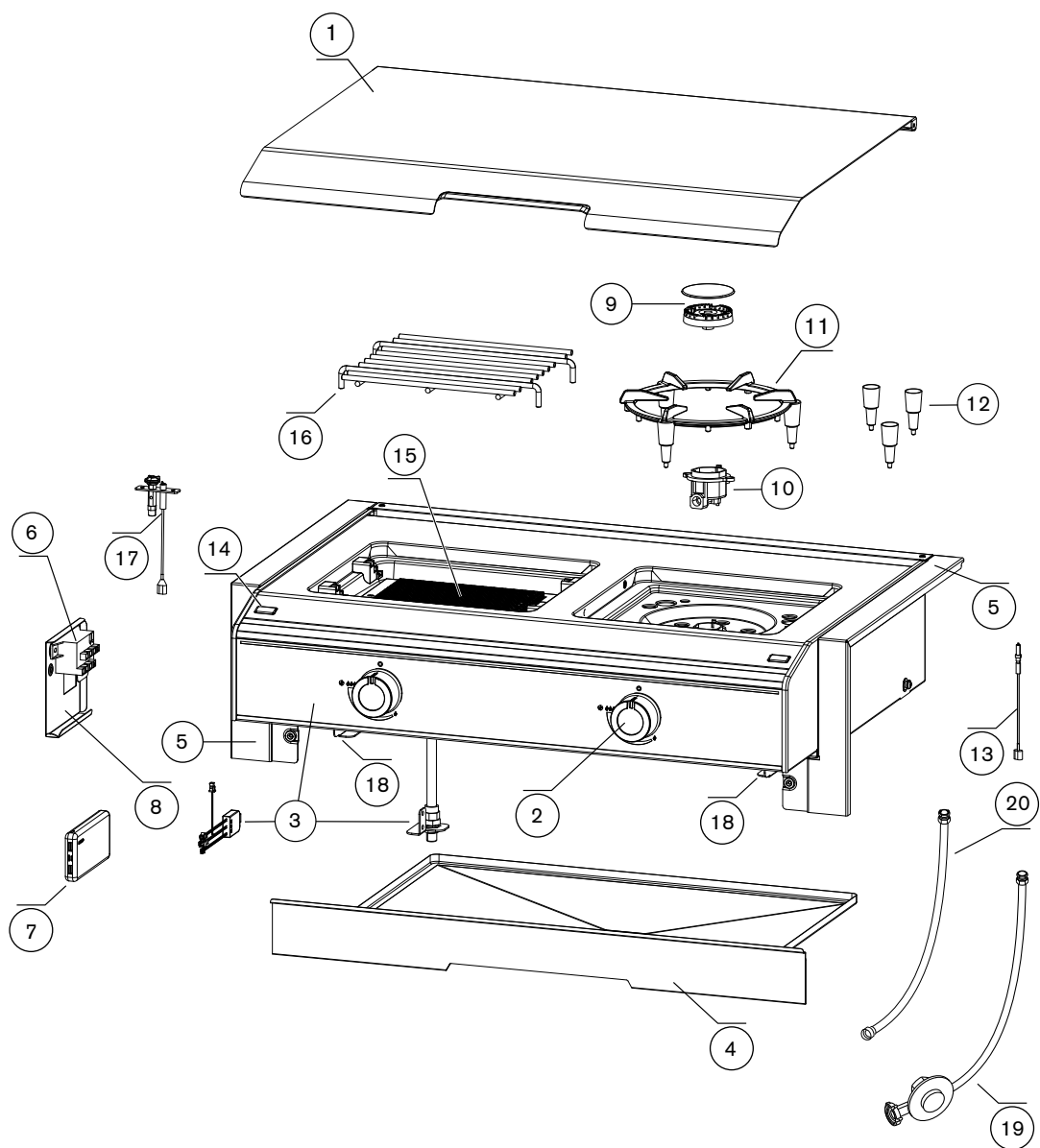
### 3.2 HEAT X-415 RB H / HEAT X-515 RB H



# Einbaugrills HEAT

## 4. ERSATZTEILE

### 4.1 HEAT X-245 H

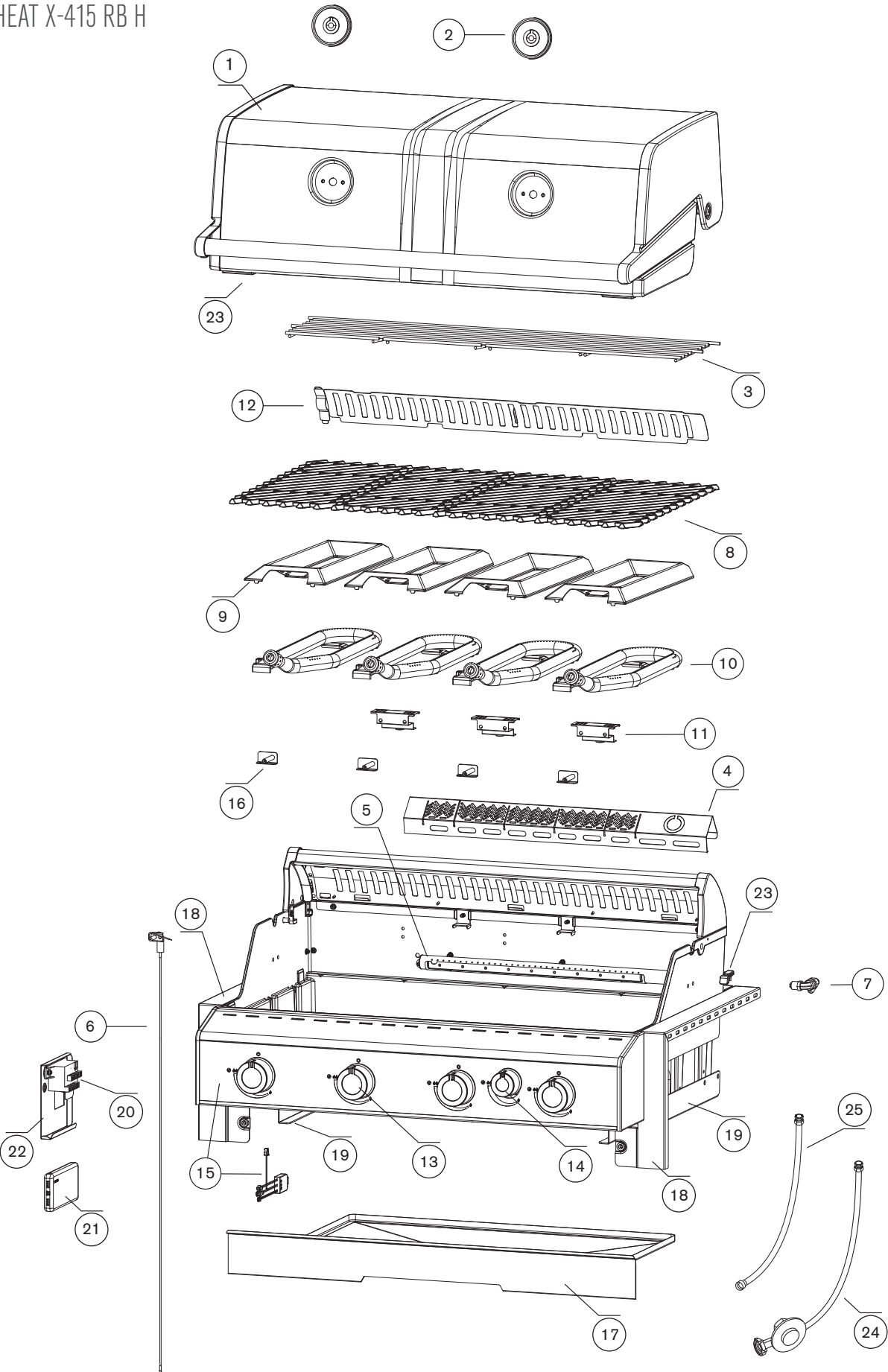




SPAREPARTS			ERSATZTEIL-LISTE
Pos.	Art. Nr.	Description	Beschreibung
1	18.904.60	Lid comp. H-2B	Deckel kpl. H-2B
2	18.904.13	Control knob large set	Regulierknopf gross Set
3	18.904.80	Control panel X-245 H comp. 50	Bedienkonsole X-245 H 50 kpl.
3	18.904.81	Control panel X-245 H comp. 30	Bedienkonsole X-245 H 30 kpl.
4	18.421.26	Grease drawer H-2B Head	Fettauffangblech H-2B Kopf
5	18.904.89	Bult-in bracket set H-2B	Einbauhalterung Set H-2B
6	18.904.63	Pulse Ignitor 2 outlet set	Elektrozünder 2 Ausgänge Set
7	14.491.83	Power Bank 10'000mAh	Power Bank 10'000mAh
8	18.904.78	Electric Bracket set Head	Befestigungsplatte Elektrik Set Kopf
9	18.904.44	Cooker head set	Seitenbrenner Kopf Set
10	18.904.45	Cooker burner 50 set	Seitenbrenner 50 Set
10	18.904.46	Cooker burner 30 set	Seitenbrenner 30 Set
11	18.341.34	Pan Grid 3 steps	Pfannenhalter 3 Stufen
12	18.903.36	Silicon Protection set pan grid	Siliconschutz Pfannenhalter Set
13	18.440.42	Electrode CZ	Elektrode CZ
14	18.904.30	Protection pin set H-Station	Schutzstift Set H-Station
15	18.904.34	Blazing Burner 50 H-Line set	Blazing Brenner 50 H-Line Set
15	18.904.35	Blazing Burner 30 H-Line set	Blazing Brenner 30 H-Line Set
16	18.420.78	Blazing Grid H-Line	Blazing Grillrost H-Line
17	18.904.33	Elec./pilot burner BZ H-Line set	Elek./Pilot Brenner BZ H-Line Set
18	18.905.04	Grease drawer bracket set H-2H	Fettauffangblech Halterung Set H-2B
19	14.911.38	Gas hose & regulator CH	Gasschlauch & Regler CH
19	14.911.40	Gas hose & regulator DE,AT	Gasschlauch & Regler DE,AT
19	14.911.42	Gas hose & regulator DK,FI,IS,NO,PT,SP	Gasschlauch & Regler DK,FI,IS,NO,PT,SP
19	14.911.51	Gas hose & regulator IT, GR	Gasschlauch & Regler IT,GR
19	14.911.47	Gas hose & regulator BG	Gasschlauch & Regler BG
19	14.911.43	Gas hose & regulator GB	Gasschlauch & Regler GB
19	14.911.58	Gas hose & regulator HU	Gasschlauch & Regler HU
19	14.911.56	Gas hose & regulator MT	Gasschlauch & Regler MT
19	14.911.49	Gas hose & regulator PL	Gasschlauch & Regler PL
19	14.911.47	Gas hose & regulator SE	Gasschlauch & Regler SE
19	14.911.53	Gas hose & regulator AL,BA,HR,CZ,IL,LT,MK, MD,RO,RS,SK,SI	Gasschlauch & Regler AL,BA,HR,CZ,IL,LT,MK, MD,RO,RS,SK,SI
20	14.921.25	Gas hose FR	Gasschlauch FR

# Einbaugrills HEAT

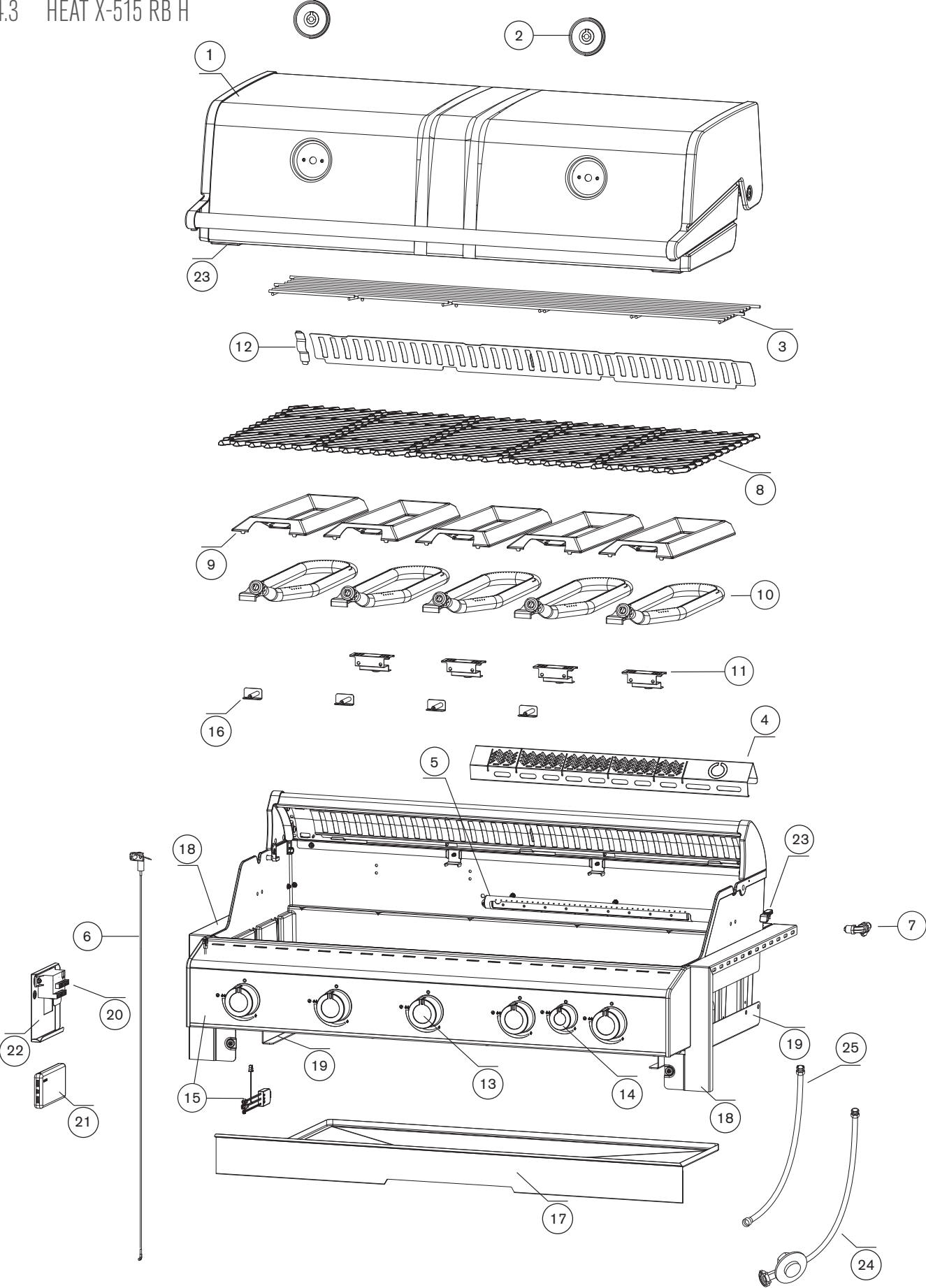
## 4.2 HEAT X-415 RB H



SPAREPARTS			ERSATZTEIL-LISTE
Pos.	Art. Nr.	Description	Beschreibung
1	18.904.47	Lid comp. H-4B	Deckel kpl. H-4B
2	18.850.33	Thermometer H-Line	Thermometer H-Line
3	18.421.02	Upper Grid H-4B	Warmhalterost H-4B
4	18.904.07	Rear burner cover set	Rückenbrenner Abdeckung Set
5	18.904.08	Rear Burner 50/30 set	Rückenbrenner Set 50/30 Set
6	18.904.38	Electrode RB set	Elektrode Rückenbrenner Set
7	18.904.39	Rear Burner holder set 50	Rückenbrenner Halter 50 Set
7	18.904.40	Rear Burner holder set 30	Rückenbrenner Halter 30 Set
8	18.420.71	Cast Iron cooking Grid	Gusseisen Rost
9	18.420.72	Flame tamer	Flammenschutz
10	18.904.10	Main Burner 50 set	Dual Brenner 50 Set
10	18.904.11	Main Burner 30 set	Dual Brenner 30 Set
11	18.904.12	Flame Bridge	Flammenbrücke
12	18.421.03	Heat Regulator H-4B	HEAT Regulator H-4B
13	18.904.13	Control knob large set	Regulierknopf gross Set
14	18.904.14	Control knob small set	Regulierknopf klein Set
15	18.904.55	Control panel X-415 RB comp. 50	Bedienkonsole X-415 RB 50 mbar kpl.
15	18.904.56	Control panel X-415 RB comp. 30	Bedienkonsole X-415 RB 30 mbar kpl.
16	18.904.17	Electrode main burner set	Elektrode Dual Brenner Set
17	18.421.24	Grease drawer H-4B head	Fettauffangblech H-4B Kopf
18	18.904.77	Bult-in bracket set H-4B	Einbauhalterung Set H-4B
19	18.904.88	Grease drawer bracket set H	Fettauffangblech Halterung Set H
20	18.904.54	Pulse Ignitor 5 outlet set	Elektrozünder 5 Ausgänge Set
21	14.491.83	Power Bank 10'000mAh	Power Bank 10'000mAh
22	18.904.78	Electric Bracket set head	Befestigungsplatte Elektrik Set Kopf
23	18.904.30	Protection pin set H-Station	Schutzstift Set H-Station
24	14.911.38	Gas hose & regulator CH	Gasschlauch & Regler CH
24	14.911.40	Gas hose & regulator DE,AT	Gasschlauch & Regler DE,AT
24	14.911.42	Gas hose & regulator DK,FI,IS,NO,PT,SP	Gasschlauch & Regler DK,FI,IS,NO,PT,SP
24	14.911.51	Gas hose & regulator IT, GR	Gasschlauch & Regler IT,GR
24	14.911.47	Gas hose & regulator BG	Gasschlauch & Regler BG
24	14.911.43	Gas hose & regulator GB	Gasschlauch & Regler GB
24	14.911.58	Gas hose & regulator HU	Gasschlauch & Regler HU
24	14.911.56	Gas hose & regulator MT	Gasschlauch & Regler MT
24	14.911.49	Gas hose & regulator PL	Gasschlauch & Regler PL
24	14.911.47	Gas hose & regulator SE	Gasschlauch & Regler SE
24	14.911.53	Gas hose & regulator AL,BA,HR,CZ,IL,LT,MK, MD,RO,RS,SK,SI	Gasschlauch & Regler AL,BA,HR,CZ,IL,LT,MK, MD,RO,RS,SK,SI
25	14.921.25	Gas hose FR	Gasschlauch FR

# Einbaugrills HEAT

## 4.3 HEAT X-515 RB H



SPAREPARTS			ERSATZTEIL-LISTE
Pos.	Art. Nr.	Description	Beschreibung
1	18.904.65	Lid comp. H-5B	Deckel kpl. H-5B
2	18.850.33	Thermometer H-Line	Thermometer H-Line
3	18.421.15	Upper Grid H-5B	Warmhalterost H-5B
4	18.904.07	Rear burner cover set	Rückenbrenner Abdeckung Set
5	18.904.08	Rear Burner 50/30 set	Rückenbrenner Set 50/30 Set
6	18.904.38	Electrode RB set	Elektrode Rückenbrenner Set
7	18.904.39	Rear Burner holder set 50	Rückenbrenner Halter 50 Set
7	18.904.40	Rear Burner holder set 30	Rückenbrenner Halter 30 Set
8	18.420.71	Cast Iron cooking Grid	Gusseisen Rost
9	18.420.72	Flame tamer	Flammenschutz
10	18.904.10	Main Burner 50 set	Dual Brenner 50 Set
10	18.904.11	Main Burner 30 set	Dual Brenner 30 Set
11	18.904.12	Flame Bridge	Flammenbrücke
12	18.421.16	Heat Regulator H-5B	HEAT Regulator H-5B
13	18.904.13	Control knob large set	Regulierknopf gross Set
14	18.904.14	Control knob small set	Regulierknopf klein Set
15	18.904.66	Control panel X-515 RB comp. 50	Bedienkonsole X-515 RB 50 mbar kpl.
15	18.904.67	Control panel X-515 RB comp. 30	Bedienkonsole X-515 RB 30 mbar kpl.
16	18.904.17	Electrode main burner set	Elektrode Dual Brenner Set
17	18.421.25	Grease drawer H-5B Head	Fettauffangblech H-5B Kopf
18	18.904.79	Bult-in Set Head H-5B	Einbauhalterung Set H-5B
19	18.904.88	Grease drawer bracket set H	Fettauffangblech Halterung Set H
20	18.904.24	Pulse Ignitor 6 outlet set	Elektrozünder 6 Ausgänge Set
21	14.491.83	Power Bank 10'000mAh	Power Bank 10'000mAh
22	18.904.78	Electric Bracket set head	Befestigungsplatte Elektrik Set Kopf
23	18.904.30	Protection pin set H-Station	Schutzstift Set H-Station
24	14.911.38	Gas hose & regulator CH	Gasschlauch & Regler CH
24	14.911.40	Gas hose & regulator DE,AT	Gasschlauch & Regler DE,AT
24	14.911.42	Gas hose & regulator DK,FI,IS,NO,PT,SP	Gasschlauch & Regler DK,FI,IS,NO,PT,SP
24	14.911.51	Gas hose & regulator IT, GR	Gasschlauch & Regler IT,GR
24	14.911.47	Gas hose & regulator BG	Gasschlauch & Regler BG
24	14.911.43	Gas hose & regulator GB	Gasschlauch & Regler GB
24	14.911.58	Gas hose & regulator HU	Gasschlauch & Regler HU
24	14.911.56	Gas hose & regulator MT	Gasschlauch & Regler MT
24	14.911.49	Gas hose & regulator PL	Gasschlauch & Regler PL
24	14.911.47	Gas hose & regulator SE	Gasschlauch & Regler SE
24	14.911.53	Gas hose & regulator AL,BA,HR,CZ,IL,LT,MK, MD,RO,RS,SK,SI	Gasschlauch & Regler AL,BA,HR,CZ,IL,LT,MK, MD,RO,RS,SK,SI
25	14.921.25	Gas hose FR	Gasschlauch FR

# HEAT built-in grills

---

## **Caution**

Please make a note of the serial number on the back of your instructions for use. Depending on the barbecue model, you will find the number on the data sticker that is either on the barbecue frame or the base plate.

OUTDOOR**CHEF** can only process warranty and spare parts deliveries with the serial number.

Outdoorchef AG operates a policy of continuous product development and improvement.

As such we reserve the right to alter product design and or technical specification without giving any prior notice.

# TABLE OF CONTENTS

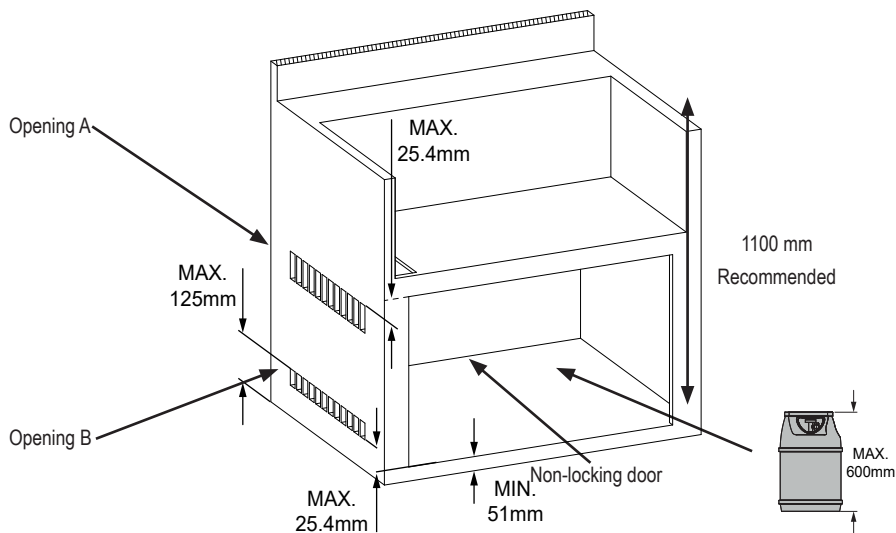
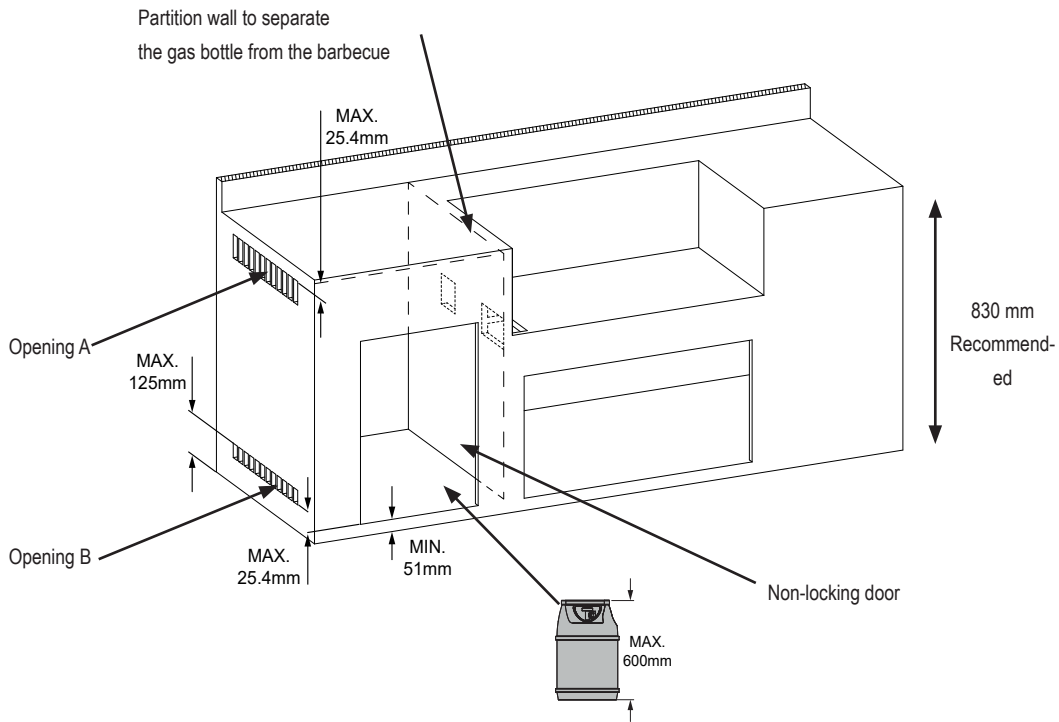
1.	INSTRUCTIONS FOR THE GAS CONNECTION	20
1.1	Specifications for the gas connection	
1.2	Fastening the gas connection and ignition box	
1.3	Gas connection and gas leak test	
2.	INSTALLATION DIMENSIONS OF THE BUILT-IN BARBECUES	23
3.	ASSEMBLY INSTRUCTIONS	24
3.1	HEAT X-245 H	
3.2	HEAT X-415 RB H / HEAT X-515 RB H	
4.	REPLACEMENT PARTS	26
4.1	HEAT X-245 H	
4.2	HEAT X-415 RB H	
4.3	HEAT X-515 RB H	

Please read the operating instructions carefully before using your **OUTDOORCHEF** barbecue.

# HEAT built-in grills

## 1. INSTRUCTIONS FOR THE GAS CONNECTION

### 1.1 SPECIFICATIONS FOR THE GAS CONNECTION



When storing the gas bottle under the built-in barbecue, an installation height of **at least 1100mm is recommended.**

GAS BOTTLE SIZE	OPENING A AREA	OPENING B AREA
UP TO 11 KG	195cm <sup>2</sup>	100cm <sup>2</sup>



**WARNING!**

- The gas bottle valve must be easily accessible by hand at all times.
- A cabinet door can be installed. However, to facilitate access to the gas bottle valve, the door must not be lockable and must be openable without tools.
- The gas bottle cabinet must separate the gas bottle from the burner compartment and provide protection from radiation, flames and foreign substances such as hot cooking juices. The gas bottle cabinet must not be placed directly under the barbecue.
- A minimum distance of 51 mm must be maintained between the base of the gas bottle cabinet and the floor level.
- The design of the cabinet must ensure that the gas bottle can be attached and removed without difficulty and that the connections can be checked and tested outside the cabinet. All connections that could be affected when installing the gas bottle in the cabinet must be accessible from the inside for inspections.

**WARNING!**

- The built-in barbecue is equipped with a grease drip tray that can only hold a small amount of grease. Fat residues in the drip pans may ignite and cause a fire. Therefore, these items must be cleaned after each use.

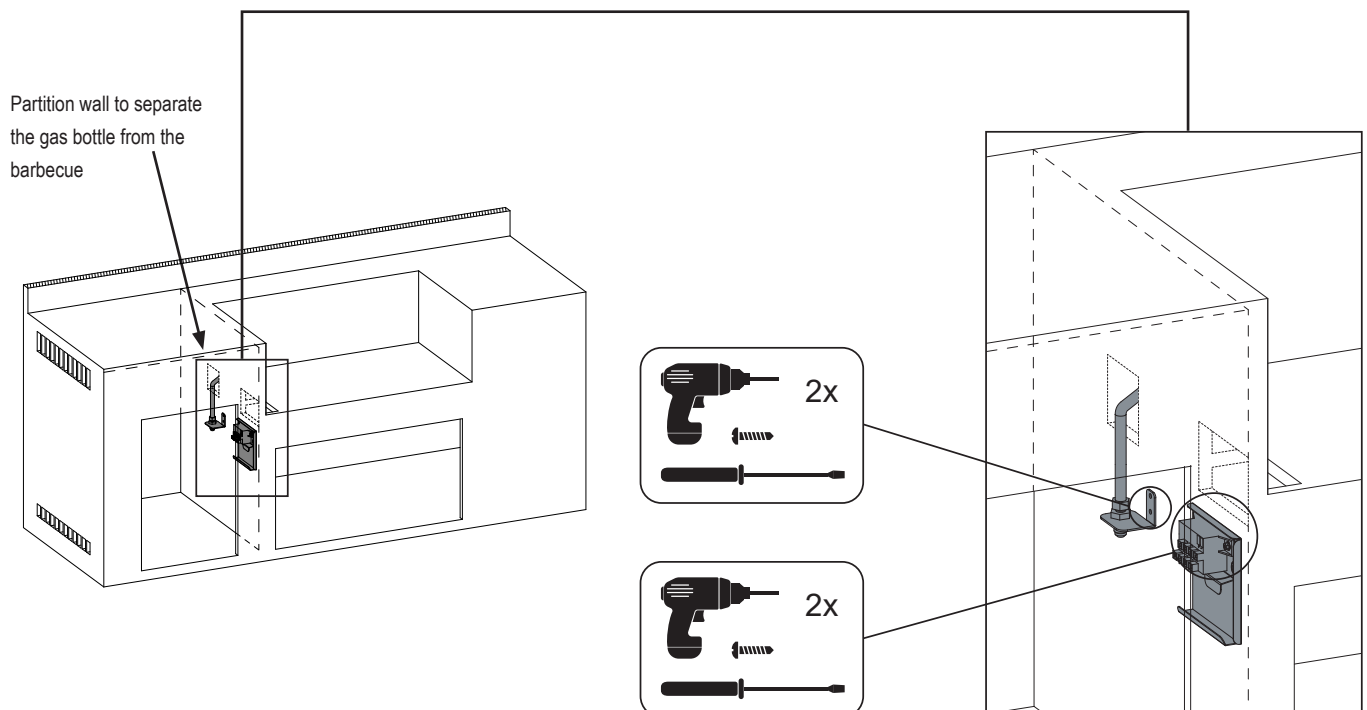
**WARNING!**

- Unhindered access to the cabinet must be ensured for the installation of gas connections.

**WARNING!**

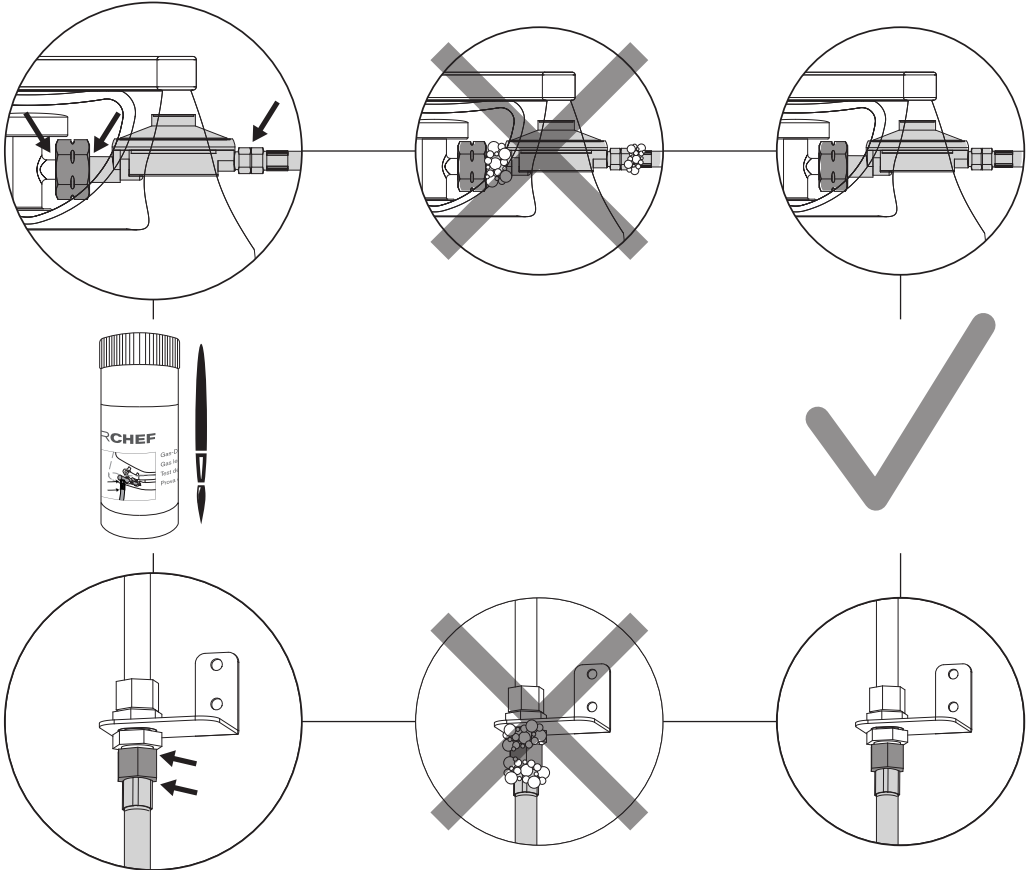
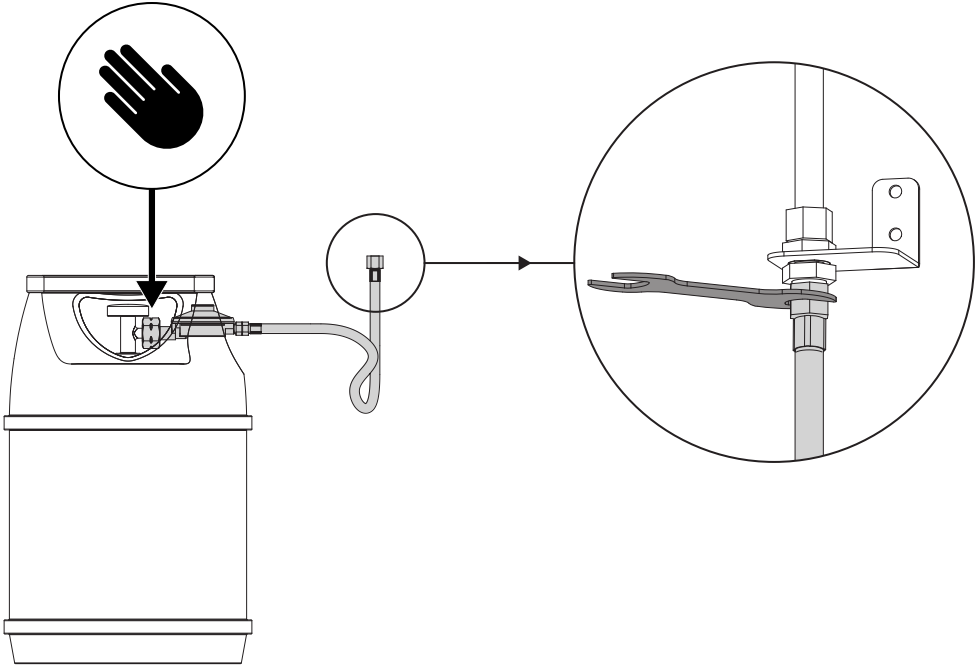
- Please read the operating instructions carefully before using the barbecue. Failure to follow the instructions may lead to fires that can cause serious injury or even death. Before using the barbecue, check the entire installation for gas leaks.

## 1.2 FASTENING THE GAS CONNECTION AND IGNITION BOX



# HEAT built-in grills

## 1.3 GAS CONNECTION AND GAS LEAK TEST



## 2. INSTALLATION DIMENSIONS OF THE BUILT-IN BARBECUES



### CAUTION!

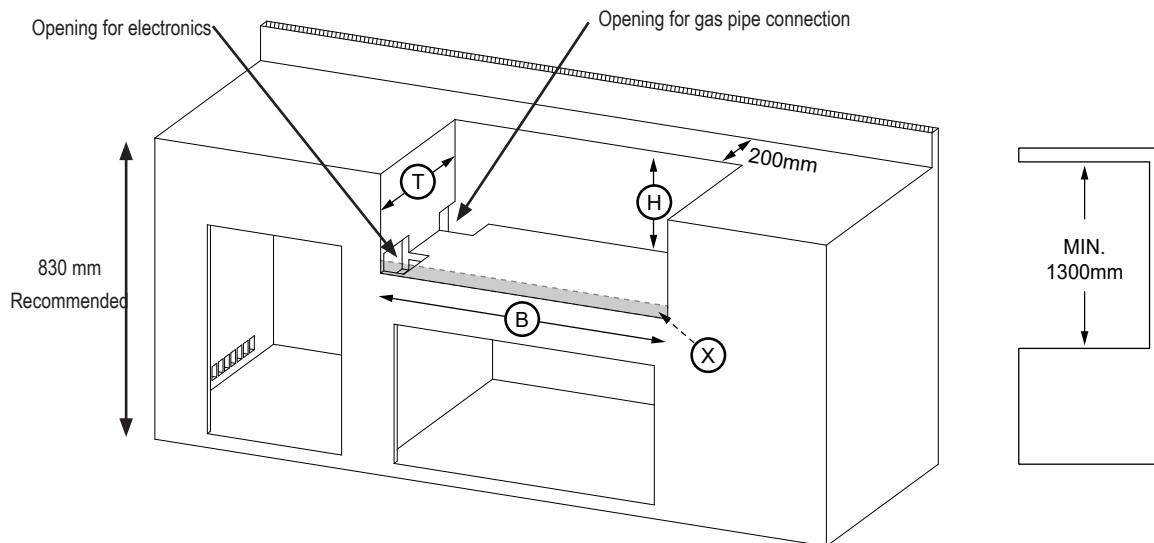
- This barbecue may only be installed in non-combustible materials and must be serviced by qualified personnel in accordance with regional regulations.



### CAUTION!

- The barbecue may only be installed in non-combustible materials that are certified as class A in accordance with the EN 13501-1 standard.

MODEL	Dimension of the cut-out			
	W	D	H	X
HEAT X-415 RB H	835 mm	475 mm	285 mm	min. 52mm
HEAT X-515 RB H	1030 mm	475 mm	285 mm	min. 52mm
HEAT X-245 H	855 mm	450 mm	285 mm	min. 52mm



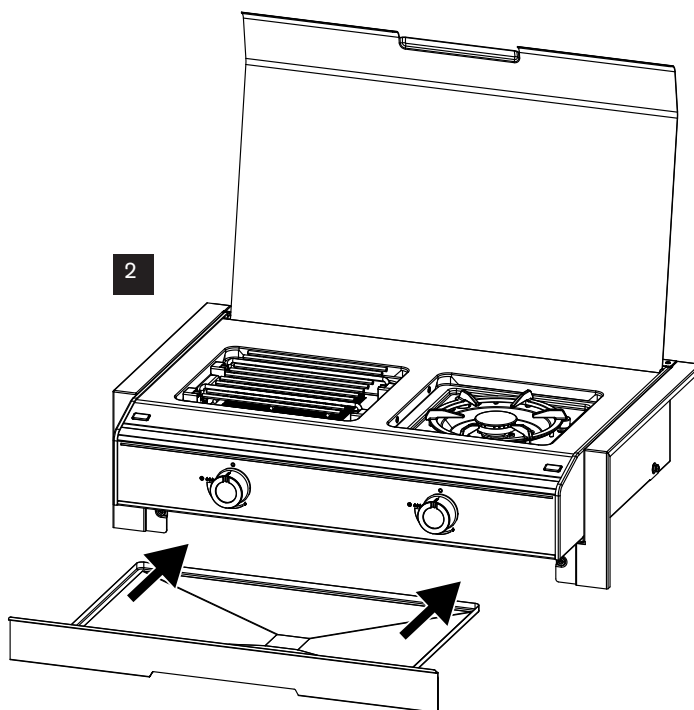
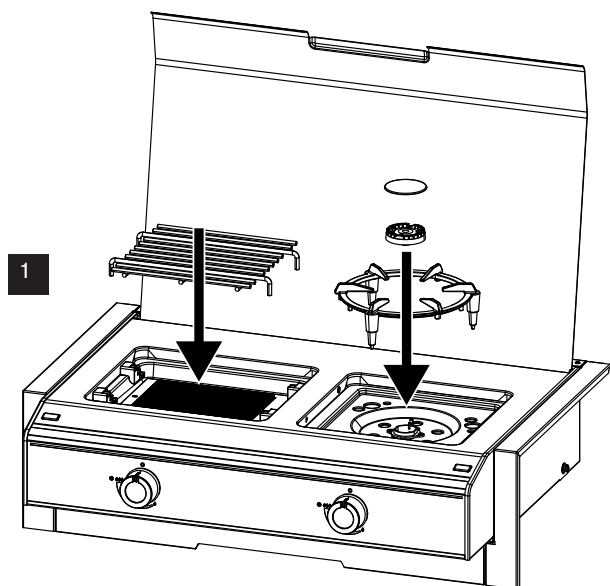
### CAUTION!

- Only non-combustible materials may be used for the frames, cabinets and work surfaces.

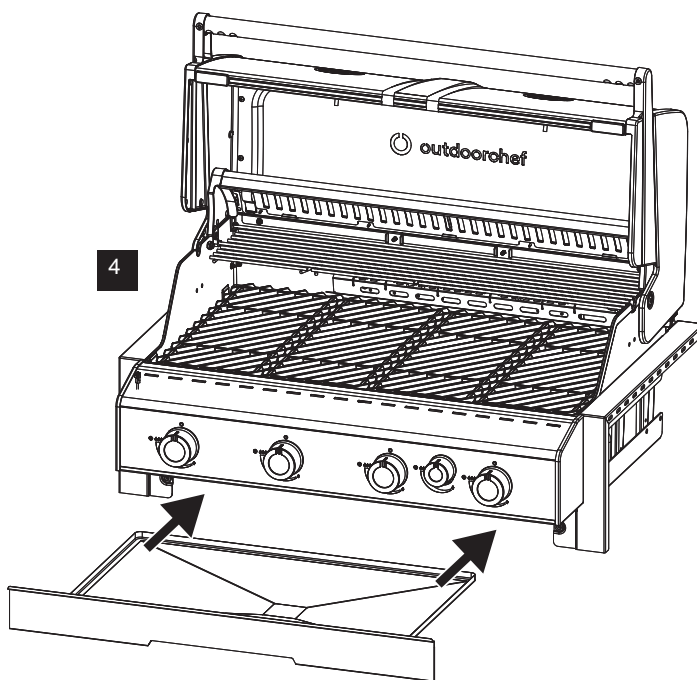
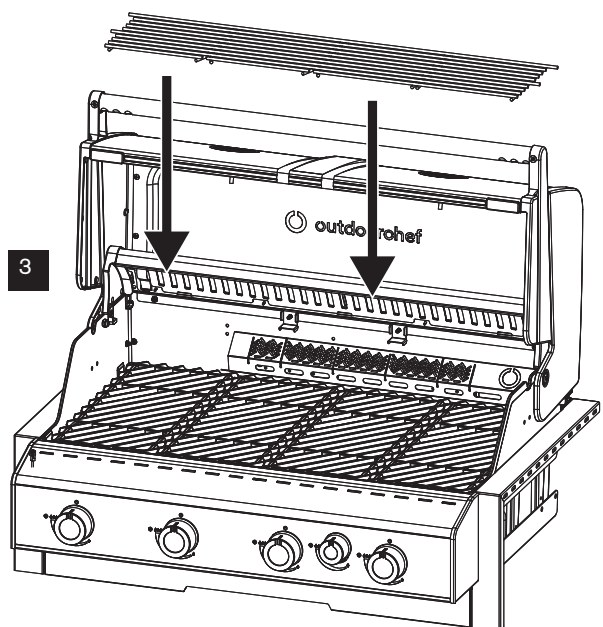
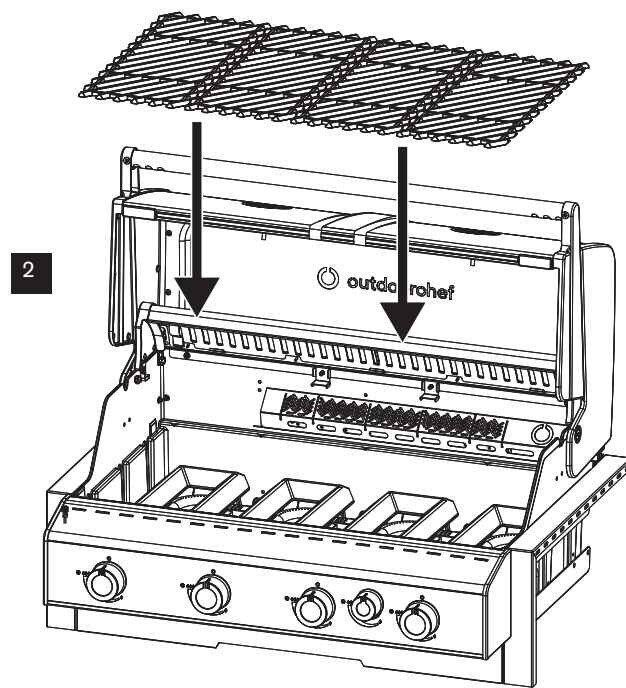
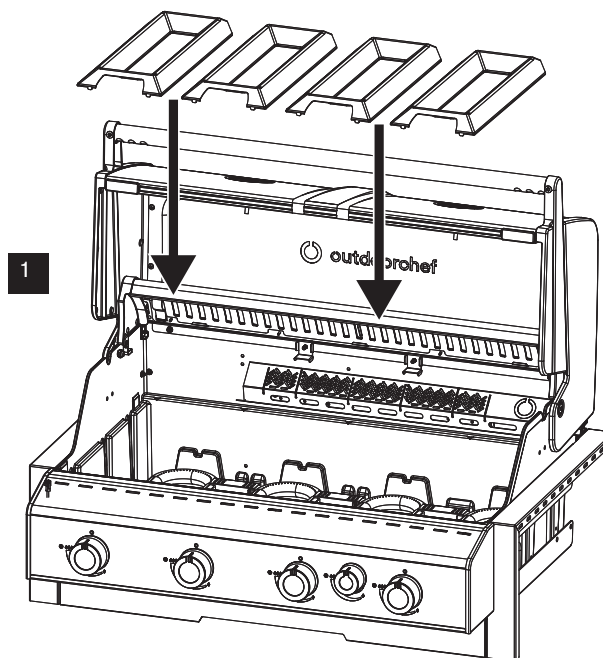
# HEAT built-in grills

## 3. ASSEMBLY INSTRUCTIONS

### 3.1 HEAT X-245 H



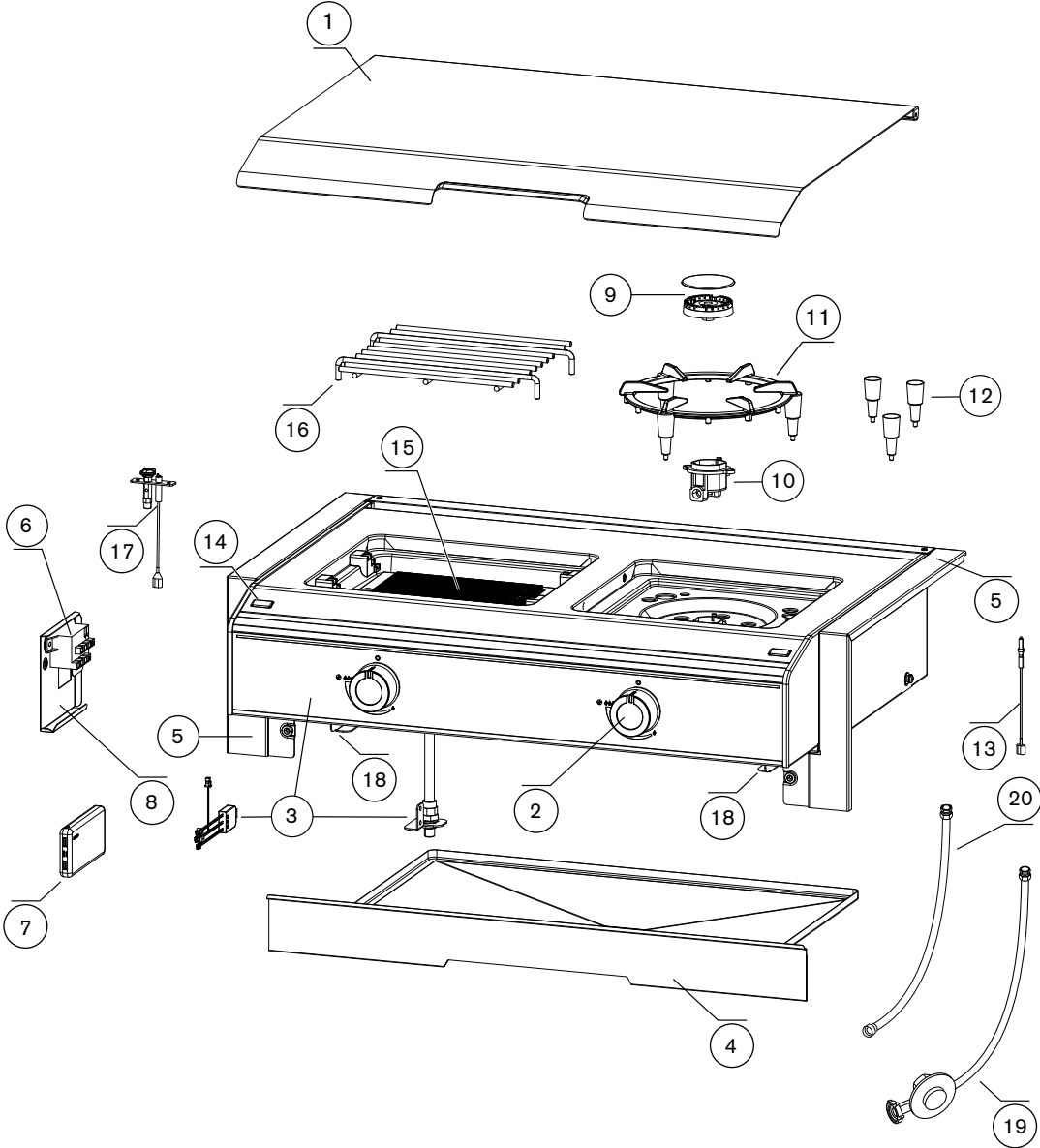
### 3.2 HEAT X-415 RB H / HEAT X-515 RB H



# HEAT built-in grills

## 4. REPLACEMENT PARTS

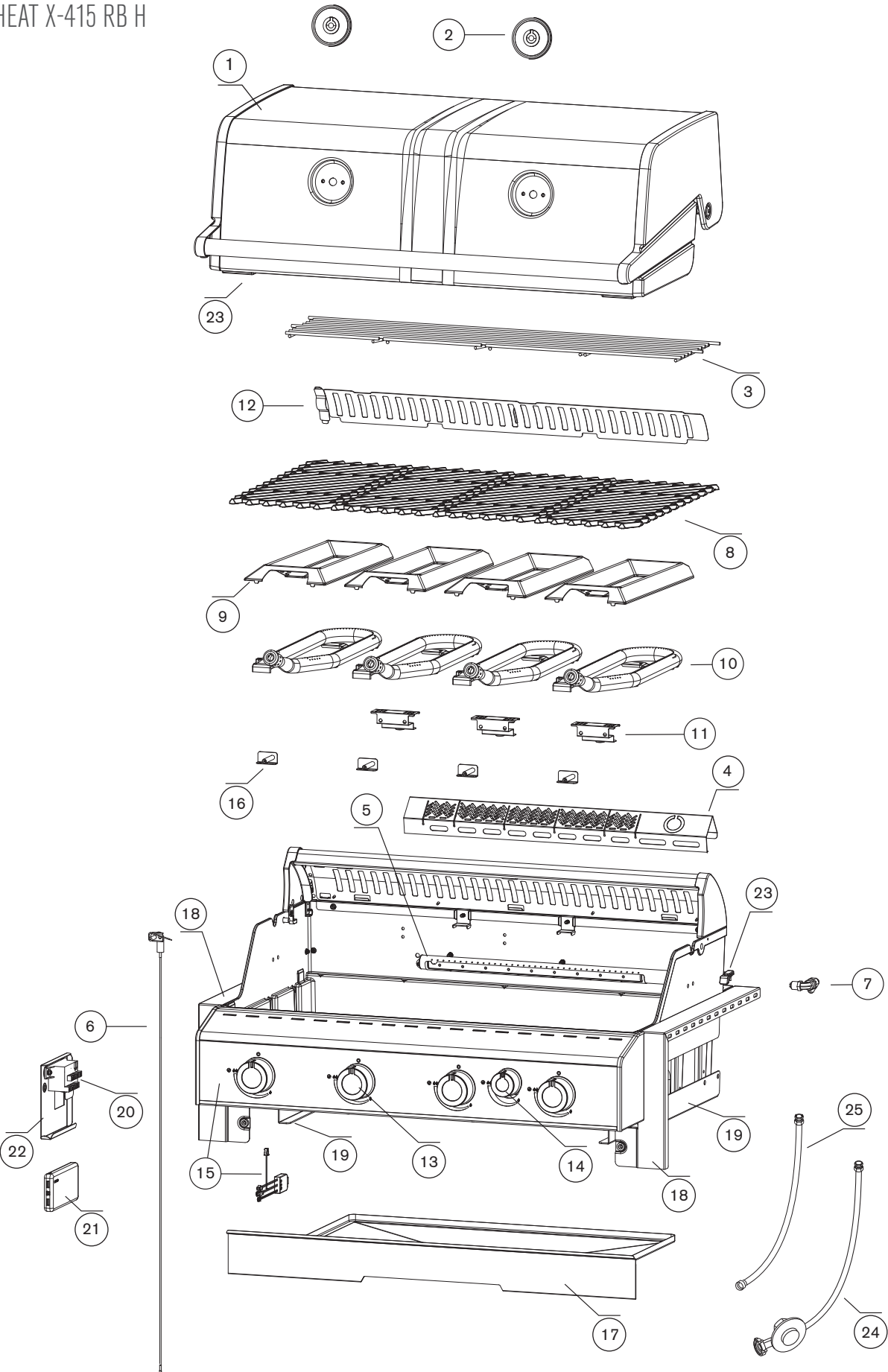
### 4.1 HEAT X-245 H



SPAREPARTS			ERSATZTEIL-LISTE
Pos.	Art. Nr.	Description	Beschreibung
1	18.904.60	Lid comp. H-2B	Deckel kpl. H-2B
2	18.904.13	Control knob large set	Regulierknopf gross Set
3	18.904.80	Control panel X-245 H comp. 50	Bedienkonsole X-245 H 50 kpl.
3	18.904.81	Control panel X-245 H comp. 30	Bedienkonsole X-245 H 30 kpl.
4	18.421.26	Grease drawer H-2B Head	Fettauffangblech H-2B Kopf
5	18.904.89	Bult-in bracket set H-2B	Einbauhalterung Set H-2B
6	18.904.63	Pulse Ignitor 2 outlet set	Elektrozünder 2 Ausgänge Set
7	14.491.83	Power Bank 10'000mAh	Power Bank 10'000mAh
8	18.904.78	Electric Bracket set Head	Befestigungsplatte Elektrik Set Kopf
9	18.904.44	Cooker head set	Seitenbrenner Kopf Set
10	18.904.45	Cooker burner 50 set	Seitenbrenner 50 Set
10	18.904.46	Cooker burner 30 set	Seitenbrenner 30 Set
11	18.341.34	Pan Grid 3 steps	Pfannenhalter 3 Stufen
12	18.903.36	Silicon Protection set pan grid	Siliconschutz Pfannenhalter Set
13	18.440.42	Electrode CZ	Elektrode CZ
14	18.904.30	Protection pin set H-Station	Schutzstift Set H-Station
15	18.904.34	Blazing Burner 50 H-Line set	Blazing Brenner 50 H-Line Set
15	18.904.35	Blazing Burner 30 H-Line set	Blazing Brenner 30 H-Line Set
16	18.420.78	Blazing Grid H-Line	Blazing Grillrost H-Line
17	18.904.33	Elec./pilot burner BZ H-Line set	Elek./Pilot Brenner BZ H-Line Set
18	18.905.04	Grease drawer bracket set H-2H	Fettauffangblech Halterung Set H-2B
19	14.911.38	Gas hose & regulator CH	Gasschlauch & Regler CH
19	14.911.40	Gas hose & regulator DE,AT	Gasschlauch & Regler DE,AT
19	14.911.42	Gas hose & regulator DK,FI,IS,NO,PT,SP	Gasschlauch & Regler DK,FI,IS,NO,PT,SP
19	14.911.51	Gas hose & regulator IT, GR	Gasschlauch & Regler IT,GR
19	14.911.47	Gas hose & regulator BG	Gasschlauch & Regler BG
19	14.911.43	Gas hose & regulator GB	Gasschlauch & Regler GB
19	14.911.58	Gas hose & regulator HU	Gasschlauch & Regler HU
19	14.911.56	Gas hose & regulator MT	Gasschlauch & Regler MT
19	14.911.49	Gas hose & regulator PL	Gasschlauch & Regler PL
19	14.911.47	Gas hose & regulator SE	Gasschlauch & Regler SE
19	14.911.53	Gas hose & regulator AL,BA,HR,CZ,IL,LT,MK, MD,RO,RS,SK,SI	Gasschlauch & Regler AL,BA,HR,CZ,IL,LT,MK, MD,RO,RS,SK,SI
20	14.921.25	Gas hose FR	Gasschlauch FR

# HEAT built-in grills

## 4.2 HEAT X-415 RB H

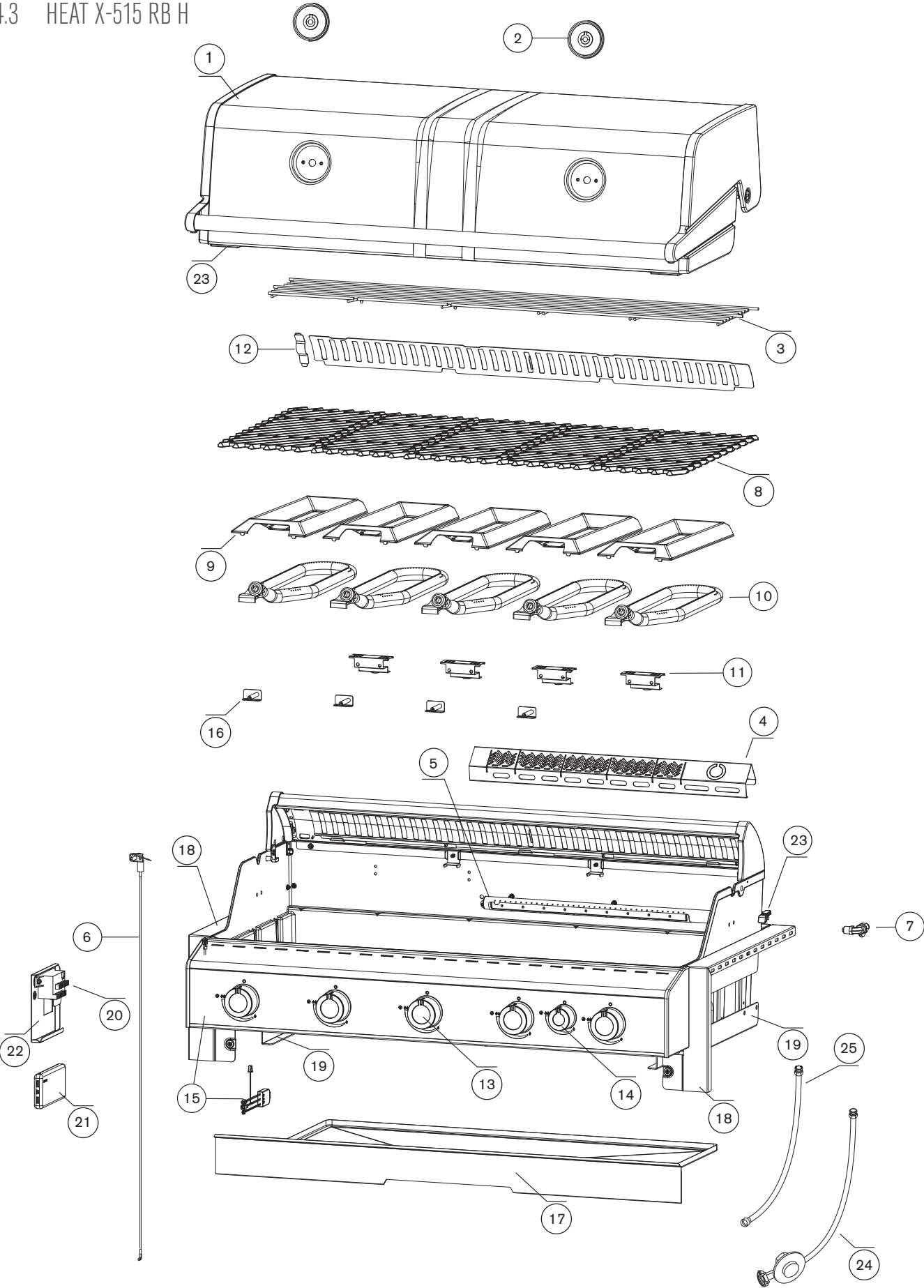




SPAREPARTS			ERSATZTEIL-LISTE
Pos.	Art. Nr.	Description	Beschreibung
1	18.904.47	Lid comp. H-4B	Deckel kpl. H-4B
2	18.850.33	Thermometer H-Line	Thermometer H-Line
3	18.421.02	Upper Grid H-4B	Warmhalterost H-4B
4	18.904.07	Rear burner cover set	Rückenbrenner Abdeckung Set
5	18.904.08	Rear Burner 50/30 set	Rückenbrenner Set 50/30 Set
6	18.904.38	Electrode RB set	Elektrode Rückenbrenner Set
7	18.904.39	Rear Burner holder set 50	Rückenbrenner Halter 50 Set
7	18.904.40	Rear Burner holder set 30	Rückenbrenner Halter 30 Set
8	18.420.71	Cast Iron cooking Grid	Gusseisen Rost
9	18.420.72	Flame tamer	Flammenschutz
10	18.904.10	Main Burner 50 set	Dual Brenner 50 Set
10	18.904.11	Main Burner 30 set	Dual Brenner 30 Set
11	18.904.12	Flame Bridge	Flammenbrücke
12	18.421.03	Heat Regulator H-4B	HEAT Regulator H-4B
13	18.904.13	Control knob large set	Regulierknopf gross Set
14	18.904.14	Control knob small set	Regulierknopf klein Set
15	18.904.55	Control panel X-415 RB comp. 50	Bedienkonsole X-415 RB 50 mbar kpl.
15	18.904.56	Control panel X-415 RB comp. 30	Bedienkonsole X-415 RB 30 mbar kpl.
16	18.904.17	Electrode main burner set	Elektrode Dual Brenner Set
17	18.421.24	Grease drawer H-4B head	Fettauffangblech H-4B Kopf
18	18.904.77	Bult-in bracket set H-4B	Einbauhalterung Set H-4B
19	18.904.88	Grease drawer bracket set H	Fettauffangblech Halterung Set H
20	18.904.54	Pulse Ignitor 5 outlet set	Elektrozünder 5 Ausgänge Set
21	14.491.83	Power Bank 10'000mAh	Power Bank 10'000mAh
22	18.904.78	Electric Bracket set head	Befestigungsplatte Elektrik Set Kopf
23	18.904.30	Protection pin set H-Station	Schutzstift Set H-Station
24	14.911.38	Gas hose & regulator CH	Gasschlauch & Regler CH
24	14.911.40	Gas hose & regulator DE,AT	Gasschlauch & Regler DE,AT
24	14.911.42	Gas hose & regulator DK,FI,IS,NO,PT,SP	Gasschlauch & Regler DK,FI,IS,NO,PT,SP
24	14.911.51	Gas hose & regulator IT, GR	Gasschlauch & Regler IT,GR
24	14.911.47	Gas hose & regulator BG	Gasschlauch & Regler BG
24	14.911.43	Gas hose & regulator GB	Gasschlauch & Regler GB
24	14.911.58	Gas hose & regulator HU	Gasschlauch & Regler HU
24	14.911.56	Gas hose & regulator MT	Gasschlauch & Regler MT
24	14.911.49	Gas hose & regulator PL	Gasschlauch & Regler PL
24	14.911.47	Gas hose & regulator SE	Gasschlauch & Regler SE
24	14.911.53	Gas hose & regulator AL,BA,HR,CZ,IL,LT,MK, MD,RO,RS,SK,SI	Gasschlauch & Regler AL,BA,HR,CZ,IL,LT,MK, MD,RO,RS,SK,SI
25	14.921.25	Gas hose FR	Gasschlauch FR

# HEAT built-in grills

## 4.3 HEAT X-515 RB H



SPAREPARTS			ERSATZTEIL-LISTE
Pos.	Art. Nr.	Description	Beschreibung
1	18.904.65	Lid comp. H-5B	Deckel kpl. H-5B
2	18.850.33	Thermometer H-Line	Thermometer H-Line
3	18.421.15	Upper Grid H-5B	Warmhalterost H-5B
4	18.904.07	Rear burner cover set	Rückenbrenner Abdeckung Set
5	18.904.08	Rear Burner 50/30 set	Rückenbrenner Set 50/30 Set
6	18.904.38	Electrode RB set	Elektrode Rückenbrenner Set
7	18.904.39	Rear Burner holder set 50	Rückenbrenner Halter 50 Set
7	18.904.40	Rear Burner holder set 30	Rückenbrenner Halter 30 Set
8	18.420.71	Cast Iron cooking Grid	Gusseisen Rost
9	18.420.72	Flame tamer	Flammenschutz
10	18.904.10	Main Burner 50 set	Dual Brenner 50 Set
10	18.904.11	Main Burner 30 set	Dual Brenner 30 Set
11	18.904.12	Flame Bridge	Flammenbrücke
12	18.421.16	Heat Regulator H-5B	HEAT Regulator H-5B
13	18.904.13	Control knob large set	Regulierknopf gross Set
14	18.904.14	Control knob small set	Regulierknopf klein Set
15	18.904.66	Control panel X-515 RB comp. 50	Bedienkonsole X-515 RB 50 mbar kpl.
15	18.904.67	Control panel X-515 RB comp. 30	Bedienkonsole X-515 RB 30 mbar kpl.
16	18.904.17	Electrode main burner set	Elektrode Dual Brenner Set
17	18.421.25	Grease drawer H-5B Head	Fettauffangblech H-5B Kopf
18	18.904.79	Bult-in Set Head H-5B	Einbauhalterung Set H-5B
19	18.904.88	Grease drawer bracket set H	Fettauffangblech Halterung Set H
20	18.904.24	Pulse Ignitor 6 outlet set	Elektrozünder 6 Ausgänge Set
21	14.491.83	Power Bank 10'000mAh	Power Bank 10'000mAh
22	18.904.78	Electric Bracket set head	Befestigungsplatte Elektrik Set Kopf
23	18.904.30	Protection pin set H-Station	Schutzstift Set H-Station
24	14.911.38	Gas hose & regulator CH	Gasschlauch & Regler CH
24	14.911.40	Gas hose & regulator DE,AT	Gasschlauch & Regler DE,AT
24	14.911.42	Gas hose & regulator DK,FI,IS,NO,PT,SP	Gasschlauch & Regler DK,FI,IS,NO,PT,SP
24	14.911.51	Gas hose & regulator IT, GR	Gasschlauch & Regler IT,GR
24	14.911.47	Gas hose & regulator BG	Gasschlauch & Regler BG
24	14.911.43	Gas hose & regulator GB	Gasschlauch & Regler GB
24	14.911.58	Gas hose & regulator HU	Gasschlauch & Regler HU
24	14.911.56	Gas hose & regulator MT	Gasschlauch & Regler MT
24	14.911.49	Gas hose & regulator PL	Gasschlauch & Regler PL
24	14.911.47	Gas hose & regulator SE	Gasschlauch & Regler SE
24	14.911.53	Gas hose & regulator AL,BA,HR,CZ,IL,LT,MK, MD,RO,RS,SK,SI	Gasschlauch & Regler AL,BA,HR,CZ,IL,LT,MK, MD,RO,RS,SK,SI
25	14.921.25	Gas hose FR	Gasschlauch FR

# Barbecues encastrables HEAT

---

## **Attention**

Veillez noter le numéro de série au verso du mode d'emploi. En fonction du modèle, vous trouverez le numéro sur l'étiquette adhésive située sur le châssis du barbecue ou sur la plaque de fond. OUTDOORCHEF ne peut traiter les demandes de garantie et de livraison de pièces de rechange qu'avec le numéro de série.

Outdoorchef AG développe et améliore ses produits continuellement.

Ainsi, nous nous réservons le droit de modifier la conception du produit et/ou des détails techniques sans préavis.



# TABLE DES MATIERES

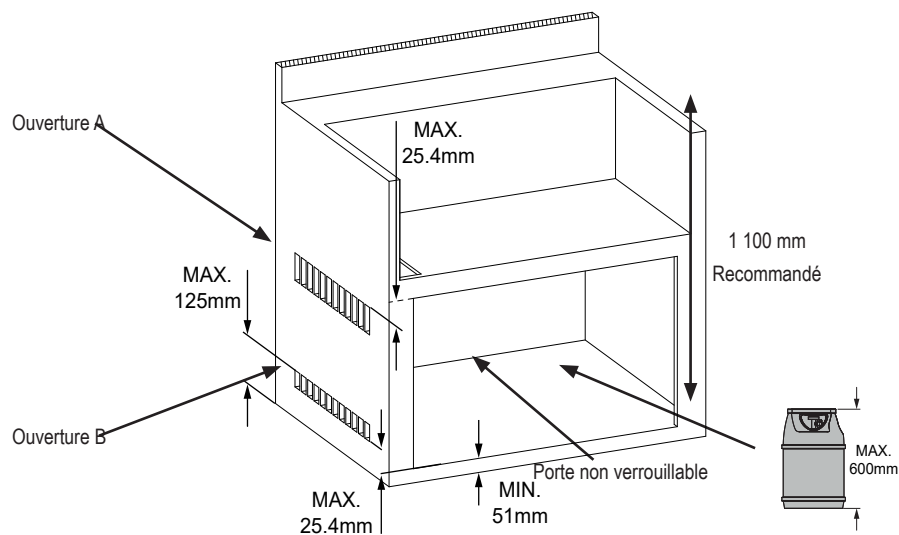
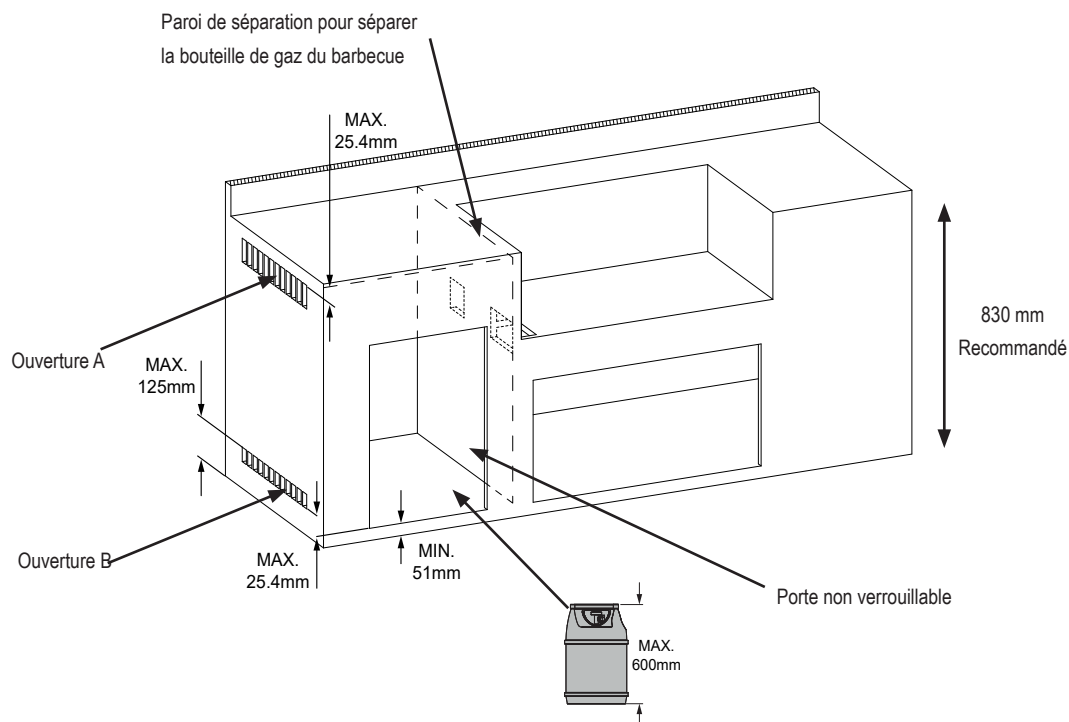
1.	INSTRUCTIONS POUR LE RACCORD DE GAZ	34
1.1	Exigences pour le raccord de gaz	
1.2	Fixation du raccord de gaz et du boîtier d'allumage	
1.3	Raccorder le gaz et réaliser le test d'étanchéité	
2.	COTES DE MONTAGES DU BARBECUE ENCASTRABLE	37
3.	INSTRUCTIONS DE MONTAGE	38
3.1	HEAT X-245 H	
3.2	HEAT X-415 RB H / HEAT X-515 RB H	
4.	PIÈCES DE RECHANGE	40
4.1	HEAT X-245 H	
4.2	HEAT X-415 RB H	
4.3	HEAT X-515 RB H	

Veillez lire attentivement le mode d'emploi avant de mettre en service votre barbecue **OUTDOORCHEF**.

# Barbecues encastrables HEAT

## 1. INSTRUCTIONS POUR LE RACCORD DE GAZ

### 1.1 EXIGENCES POUR LE RACCORD DE GAZ



Si la bouteille de gaz est rangée sous le barbecue encastrable, il est recommandé de prévoir une hauteur de montage de **1 100 mm minimum**.

TAILLE DE LA BOUTEILLE DE GAZ	OUVERTURE A SURFACE	OUVERTURE B SURFACE
JUSQU'À 11 KG	195cm <sup>2</sup>	100cm <sup>2</sup>

**⚠ AVERTISSEMENT !**

- La valve de la bouteille de gaz doit toujours être facilement accessible à la main.
- Il est possible d'installer une porte d'armoire. Afin de faciliter l'accès à la valve de la bouteille de gaz, la porte ne peut toutefois pas être verrouillable et doit pouvoir être ouverte sans outil.
- L'armoire pour la bouteille de gaz doit séparer la bouteille de gaz du compartiment des brûleurs et la protéger des rayons, des flammes et des impuretés comme les jus de viande. L'armoire pour la bouteille de gaz ne doit pas être placée directement sous le barbecue.
- Entre le fond de la bouteille de gaz et le sol, il faut prévoir une distance minimale de 51 mm.
- La structure de l'armoire doit permettre la dépose et le retrait faciles de la bouteille de gaz ainsi que le contrôle et le test des raccords en dehors de l'armoire. Tous les raccords qui pourraient être bloqués lors de l'installation de la bouteille de gaz dans l'armoire doivent être accessibles de l'intérieur pour permettre de réaliser les contrôles.

**⚠ AVERTISSEMENT !**

- Le barbecue encastrable est équipé d'un réceptacle pour les graisses qui ne peut récupérer qu'une faible quantité de graisse. Les restes de graisses des réceptacles pour les graisses peuvent s'enflammer et provoquer un incendie. Nettoyez le réceptacle après chaque utilisation.



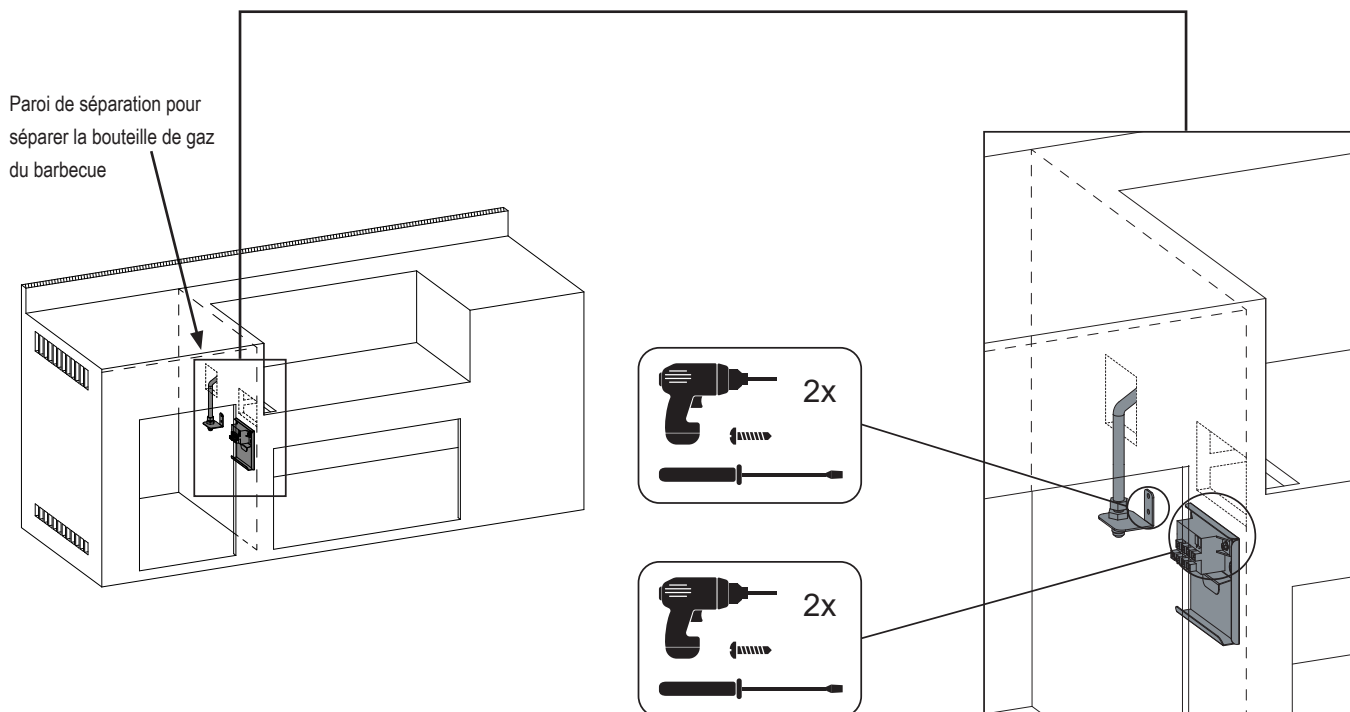
**⚠ AVERTISSEMENT !**

- Pour l'installation des raccords de gaz, il faut que l'armoire soit facilement accessible.

**⚠ AVERTISSEMENT !**

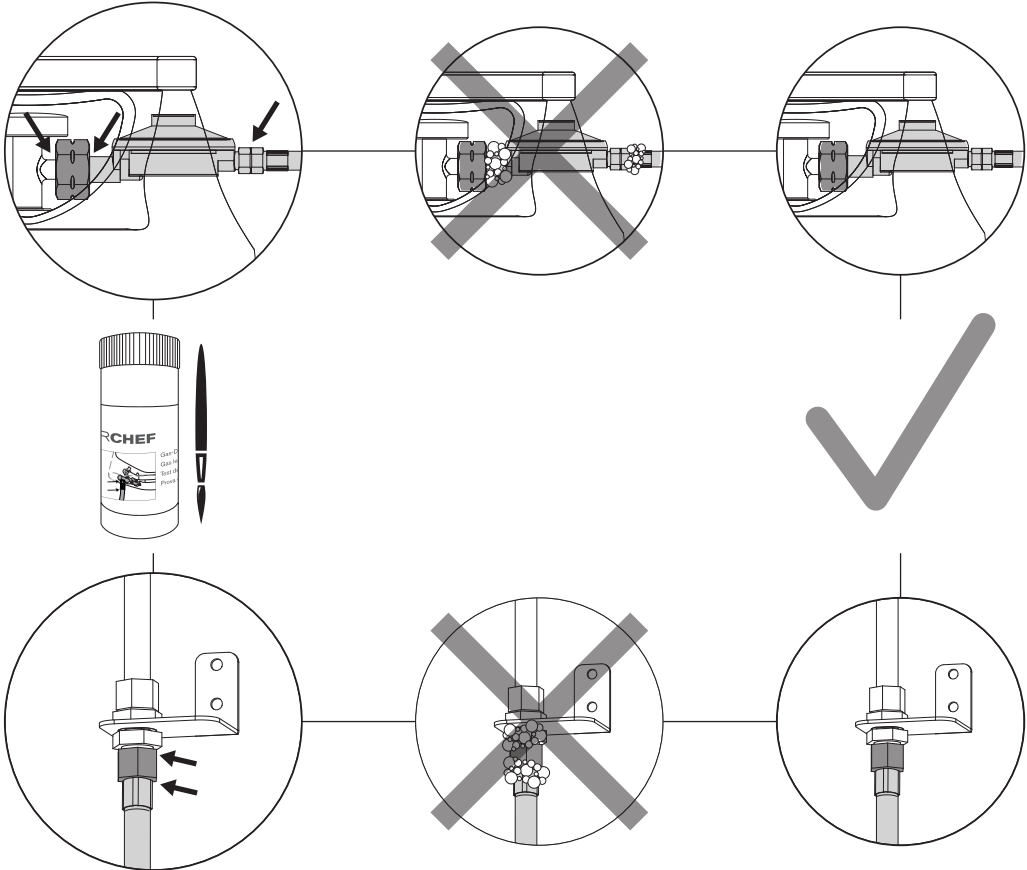
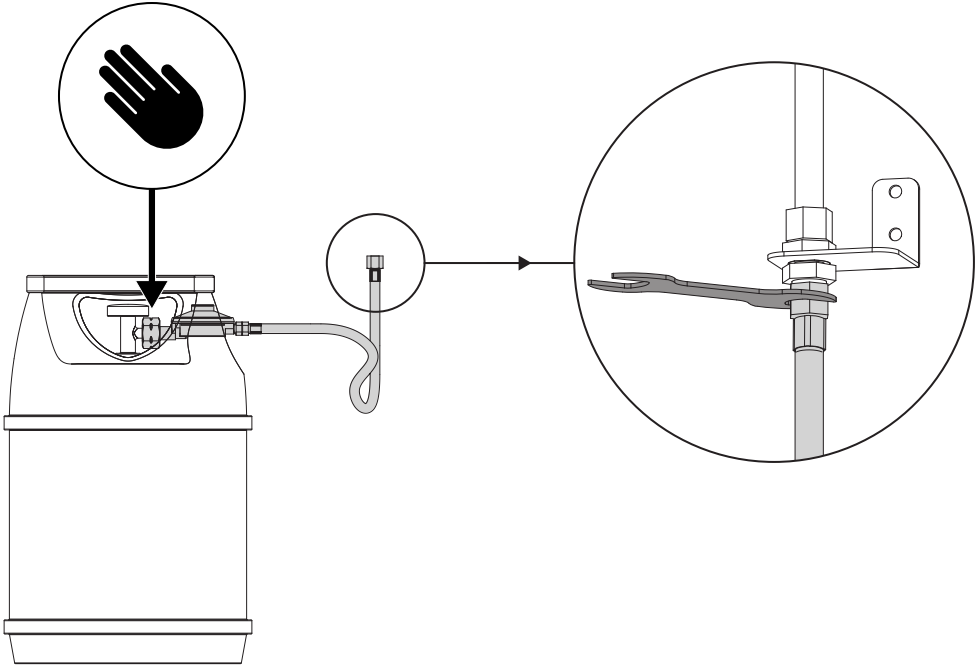
- Veuillez lire attentivement le mode d'emploi avant d'utiliser le barbecue. Le non-respect des instructions peuvent provoquer des incendies, des blessures graves voire la mort. Vérifiez que l'ensemble de l'installation ne présente aucune fuite de gaz avant la mise en service du barbecue.

## 1.2 FIXATION DU RACCORD DE GAZ ET DU BOÎTIER D'ALLUMAGE



# Barbecues encastrables HEAT

## 1.3 RACCORDER LE GAZ ET RÉALISER LE TEST D'ÉTANCHÉITÉ





## 2. COTES DE MONTAGES DU BARBECUE ENCASTRABLE



### ATTENTION !

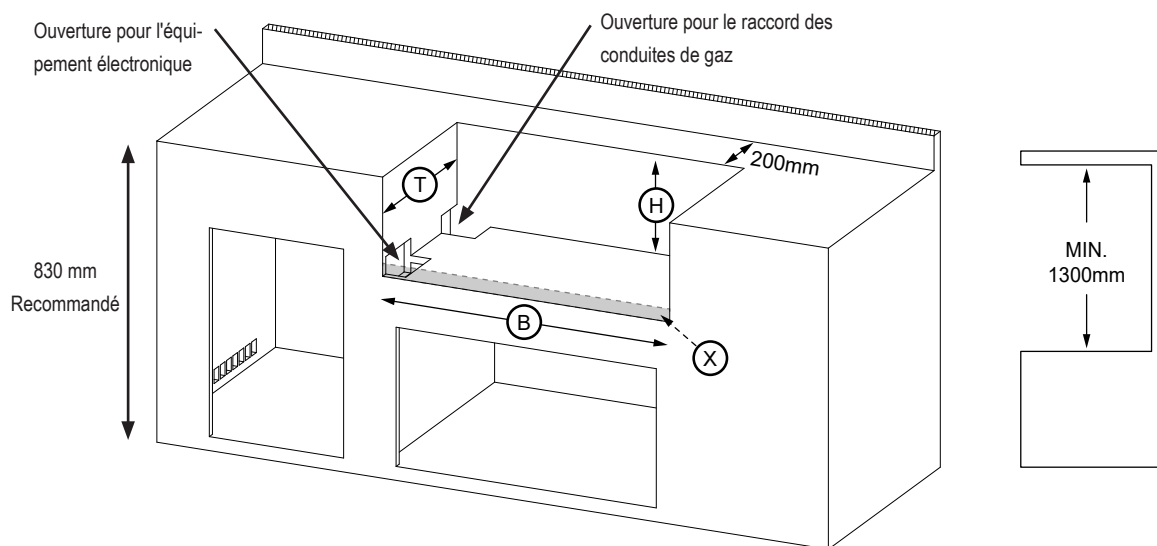
- Ce barbecue ne doit pas être monté sur des matériaux inflammables et doit être entretenu par un professionnel qualifié selon les dispositions régionales.



### ATTENTION !

- Le barbecue doit être exclusivement monté sur des matériaux non inflammables, certifiés classe A selon la norme EN 13501-1.

MODÈLE	Dimension de la pièce			
	L	P	H	X
HEAT X-415 RB H	835mm	475mm	285mm	min. 52 mm
HEAT X-515 RB H	1030mm	475mm <td 285mm	min. 52 mm	
HEAT X-245 H	855mm	450mm	285mm	min. 52 mm



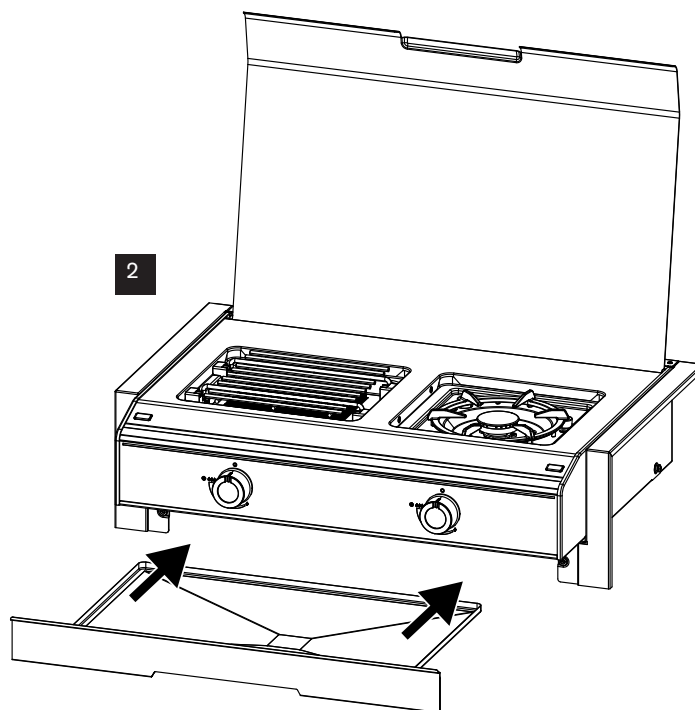
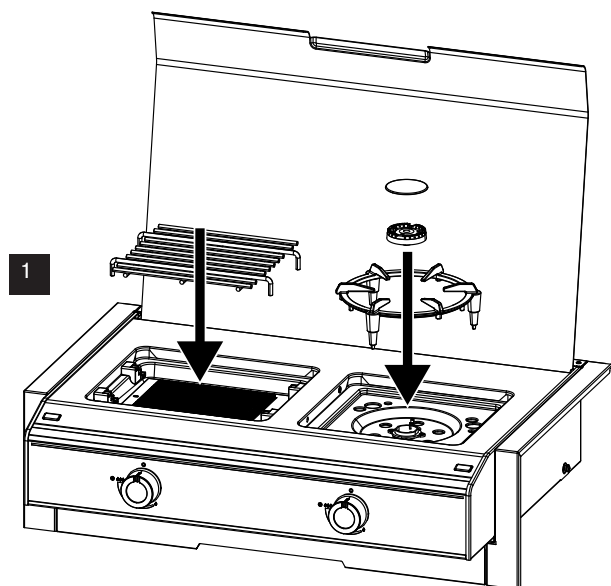
### ATTENTION !

- Pour le cadre, les armoires et les surfaces de travail, il faut impérativement utiliser des matériaux non inflammables.

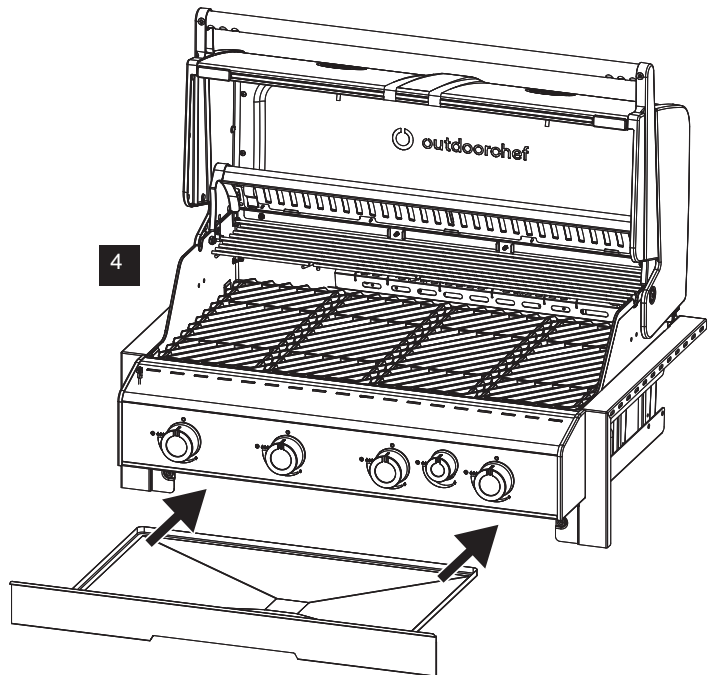
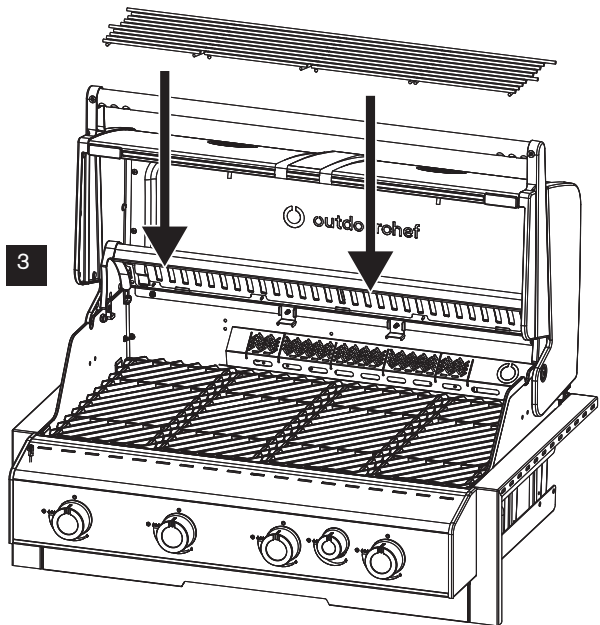
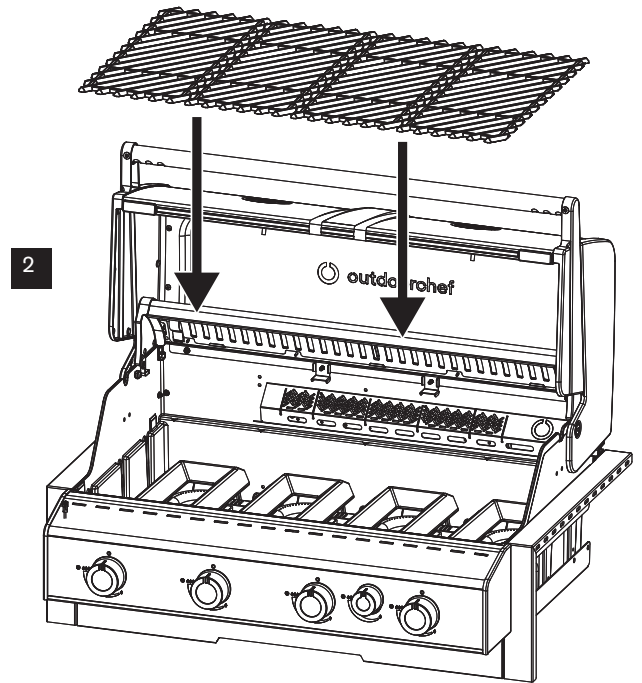
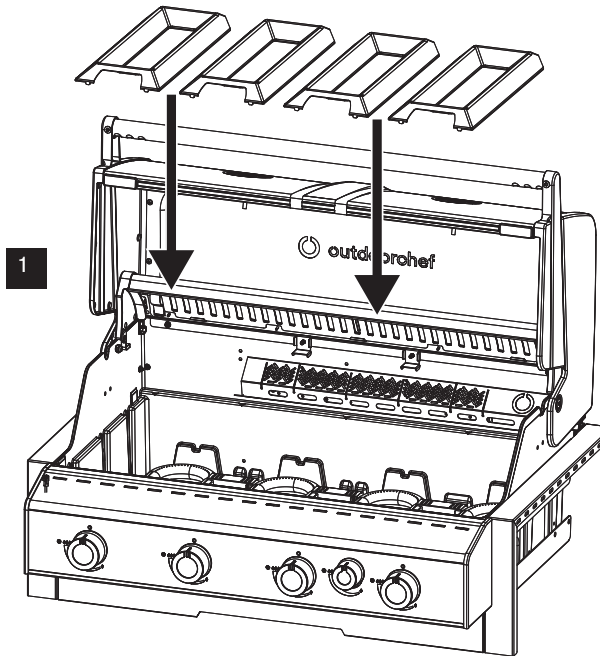
# Barbecues encastrables HEAT

## 3. INSTRUCTIONS DE MONTAGE

### 3.1 HEAT X-245 H



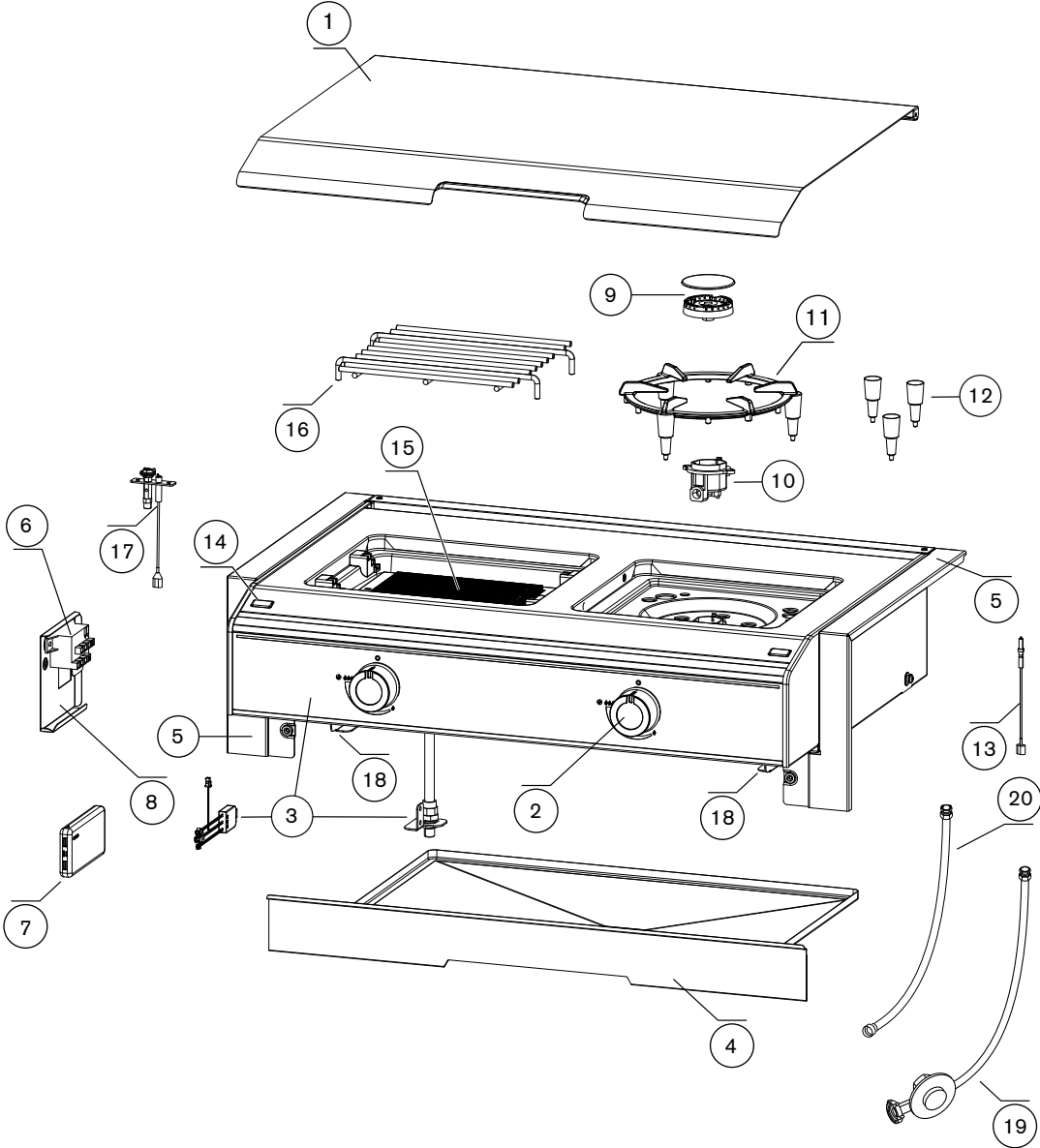
### 3.2 HEAT X-415 RB H / HEAT X-515 RB H



# Barbecues encastrables HEAT

## 4. PIÈCES DE RECHANGE

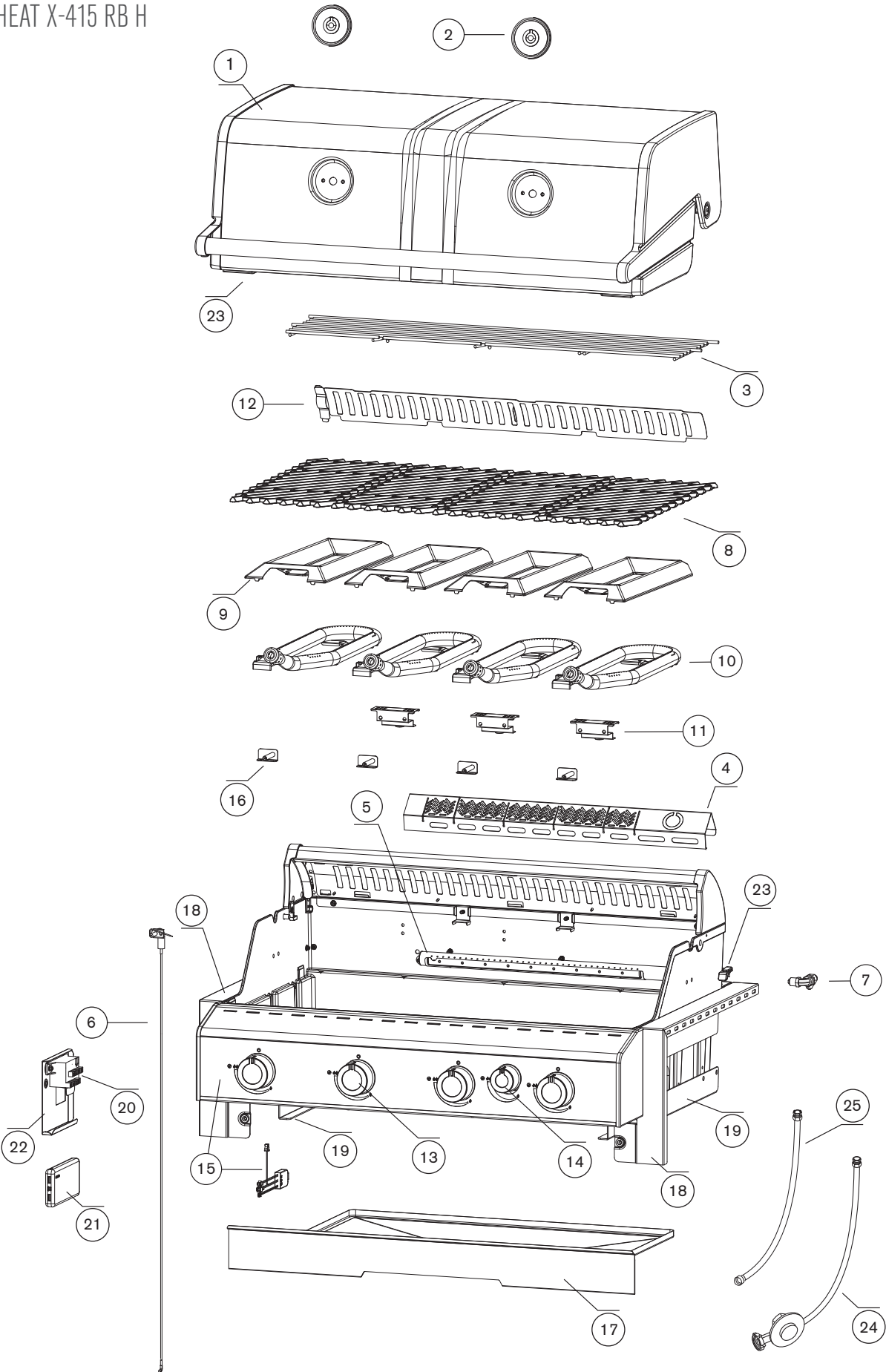
### 4.1 HEAT X-245 H



SPAREPARTS			ERSATZTEIL-LISTE
Pos.	Art. Nr.	Description	Beschreibung
1	18.904.60	Lid comp. H-2B	Deckel kpl. H-2B
2	18.904.13	Control knob large set	Regulierknopf gross Set
3	18.904.80	Control panel X-245 H comp. 50	Bedienkonsole X-245 H 50 kpl.
3	18.904.81	Control panel X-245 H comp. 30	Bedienkonsole X-245 H 30 kpl.
4	18.421.26	Grease drawer H-2B Head	Fettauffangblech H-2B Kopf
5	18.904.89	Bult-in bracket set H-2B	Einbauhalterung Set H-2B
6	18.904.63	Pulse Ignitor 2 outlet set	Elektrozünder 2 Ausgänge Set
7	14.491.83	Power Bank 10'000mAh	Power Bank 10'000mAh
8	18.904.78	Electric Bracket set Head	Befestigungsplatte Elektrik Set Kopf
9	18.904.44	Cooker head set	Seitenbrenner Kopf Set
10	18.904.45	Cooker burner 50 set	Seitenbrenner 50 Set
10	18.904.46	Cooker burner 30 set	Seitenbrenner 30 Set
11	18.341.34	Pan Grid 3 steps	Pfannenhalter 3 Stufen
12	18.903.36	Silicon Protection set pan grid	Siliconschutz Pfannenhalter Set
13	18.440.42	Electrode CZ	Elektrode CZ
14	18.904.30	Protection pin set H-Station	Schutzstift Set H-Station
15	18.904.34	Blazing Burner 50 H-Line set	Blazing Brenner 50 H-Line Set
15	18.904.35	Blazing Burner 30 H-Line set	Blazing Brenner 30 H-Line Set
16	18.420.78	Blazing Grid H-Line	Blazing Grillrost H-Line
17	18.904.33	Elec./pilot burner BZ H-Line set	Elek./Pilot Brenner BZ H-Line Set
18	18.905.04	Grease drawer bracket set H-2H	Fettauffangblech Halterung Set H-2B
19	14.911.38	Gas hose & regulator CH	Gasschlauch & Regler CH
19	14.911.40	Gas hose & regulator DE,AT	Gasschlauch & Regler DE,AT
19	14.911.42	Gas hose & regulator DK,FI,IS,NO,PT,SP	Gasschlauch & Regler DK,FI,IS,NO,PT,SP
19	14.911.51	Gas hose & regulator IT, GR	Gasschlauch & Regler IT,GR
19	14.911.47	Gas hose & regulator BG	Gasschlauch & Regler BG
19	14.911.43	Gas hose & regulator GB	Gasschlauch & Regler GB
19	14.911.58	Gas hose & regulator HU	Gasschlauch & Regler HU
19	14.911.56	Gas hose & regulator MT	Gasschlauch & Regler MT
19	14.911.49	Gas hose & regulator PL	Gasschlauch & Regler PL
19	14.911.47	Gas hose & regulator SE	Gasschlauch & Regler SE
19	14.911.53	Gas hose & regulator AL,BA,HR,CZ,IL,LT,MK, MD,RO,RS,SK,SI	Gasschlauch & Regler AL,BA,HR,CZ,IL,LT,MK, MD,RO,RS,SK,SI
20	14.921.25	Gas hose FR	Gasschlauch FR

# Barbecues encastrables HEAT

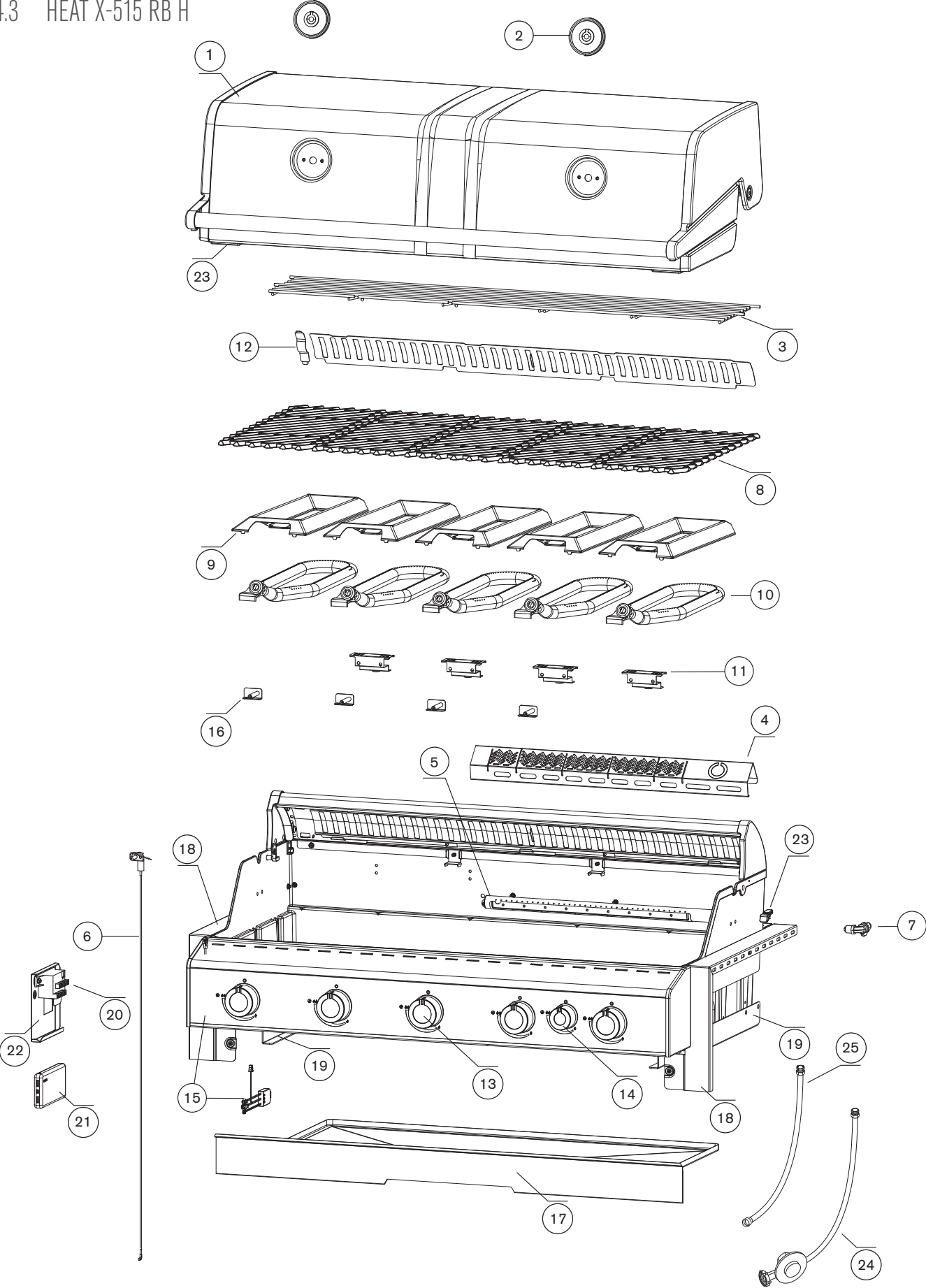
## 4.2 HEAT X-415 RB H



SPAREPARTS			ERSATZTEIL-LISTE
Pos.	Art. Nr.	Description	Beschreibung
1	18.904.47	Lid comp. H-4B	Deckel kpl. H-4B
2	18.850.33	Thermometer H-Line	Thermometer H-Line
3	18.421.02	Upper Grid H-4B	Warmhalterost H-4B
4	18.904.07	Rear burner cover set	Rückenbrenner Abdeckung Set
5	18.904.08	Rear Burner 50/30 set	Rückenbrenner Set 50/30 Set
6	18.904.38	Electrode RB set	Elektrode Rückenbrenner Set
7	18.904.39	Rear Burner holder set 50	Rückenbrenner Halter 50 Set
7	18.904.40	Rear Burner holder set 30	Rückenbrenner Halter 30 Set
8	18.420.71	Cast Iron cooking Grid	Gusseisen Rost
9	18.420.72	Flame tamer	Flammenschutz
10	18.904.10	Main Burner 50 set	Dual Brenner 50 Set
10	18.904.11	Main Burner 30 set	Dual Brenner 30 Set
11	18.904.12	Flame Bridge	Flammenbrücke
12	18.421.03	Heat Regulator H-4B	HEAT Regulator H-4B
13	18.904.13	Control knob large set	Regulierknopf gross Set
14	18.904.14	Control knob small set	Regulierknopf klein Set
15	18.904.55	Control panel X-415 RB comp. 50	Bedienkonsole X-415 RB 50 mbar kpl.
15	18.904.56	Control panel X-415 RB comp. 30	Bedienkonsole X-415 RB 30 mbar kpl.
16	18.904.17	Electrode main burner set	Elektrode Dual Brenner Set
17	18.421.24	Grease drawer H-4B head	Fettauffangblech H-4B Kopf
18	18.904.77	Bult-in bracket set H-4B	Einbauhalterung Set H-4B
19	18.904.88	Grease drawer bracket set H	Fettauffangblech Halterung Set H
20	18.904.54	Pulse Ignitor 5 outlet set	Elektrozünder 5 Ausgänge Set
21	14.491.83	Power Bank 10'000mAh	Power Bank 10'000mAh
22	18.904.78	Electric Bracket set head	Befestigungsplatte Elektrik Set Kopf
23	18.904.30	Protection pin set H-Station	Schutzstift Set H-Station
24	14.911.38	Gas hose & regulator CH	Gasschlauch & Regler CH
24	14.911.40	Gas hose & regulator DE,AT	Gasschlauch & Regler DE,AT
24	14.911.42	Gas hose & regulator DK,FI,IS,NO,PT,SP	Gasschlauch & Regler DK,FI,IS,NO,PT,SP
24	14.911.51	Gas hose & regulator IT, GR	Gasschlauch & Regler IT,GR
24	14.911.47	Gas hose & regulator BG	Gasschlauch & Regler BG
24	14.911.43	Gas hose & regulator GB	Gasschlauch & Regler GB
24	14.911.58	Gas hose & regulator HU	Gasschlauch & Regler HU
24	14.911.56	Gas hose & regulator MT	Gasschlauch & Regler MT
24	14.911.49	Gas hose & regulator PL	Gasschlauch & Regler PL
24	14.911.47	Gas hose & regulator SE	Gasschlauch & Regler SE
24	14.911.53	Gas hose & regulator AL,BA,HR,CZ,IL,LT,MK, MD,RO,RS,SK,SI	Gasschlauch & Regler AL,BA,HR,CZ,IL,LT,MK, MD,RO,RS,SK,SI
25	14.921.25	Gas hose FR	Gasschlauch FR

# Barbecues encastrables HEAT

## 4.3 HEAT X-515 RB H





SPAREPARTS			ERSATZTEIL-LISTE
Pos.	Art. Nr.	Description	Beschreibung
1	18.904.65	Lid comp. H-5B	Deckel kpl. H-5B
2	18.850.33	Thermometer H-Line	Thermometer H-Line
3	18.421.15	Upper Grid H-5B	Warmhalterost H-5B
4	18.904.07	Rear burner cover set	Rückenbrenner Abdeckung Set
5	18.904.08	Rear Burner 50/30 set	Rückenbrenner Set 50/30 Set
6	18.904.38	Electrode RB set	Elektrode Rückenbrenner Set
7	18.904.39	Rear Burner holder set 50	Rückenbrenner Halter 50 Set
7	18.904.40	Rear Burner holder set 30	Rückenbrenner Halter 30 Set
8	18.420.71	Cast Iron cooking Grid	Gusseisen Rost
9	18.420.72	Flame tamer	Flammenschutz
10	18.904.10	Main Burner 50 set	Dual Brenner 50 Set
10	18.904.11	Main Burner 30 set	Dual Brenner 30 Set
11	18.904.12	Flame Bridge	Flammenbrücke
12	18.421.16	Heat Regulator H-5B	HEAT Regulator H-5B
13	18.904.13	Control knob large set	Regulierknopf gross Set
14	18.904.14	Control knob small set	Regulierknopf klein Set
15	18.904.66	Control panel X-515 RB comp. 50	Bedienkonsole X-515 RB 50 mbar kpl.
15	18.904.67	Control panel X-515 RB comp. 30	Bedienkonsole X-515 RB 30 mbar kpl.
16	18.904.17	Electrode main burner set	Elektrode Dual Brenner Set
17	18.421.25	Grease drawer H-5B Head	Fettauffangblech H-5B Kopf
18	18.904.79	Bult-in Set Head H-5B	Einbauhalterung Set H-5B
19	18.904.88	Grease drawer bracket set H	Fettauffangblech Halterung Set H
20	18.904.24	Pulse Ignitor 6 outlet set	Elektrozünder 6 Ausgänge Set
21	14.491.83	Power Bank 10'000mAh	Power Bank 10'000mAh
22	18.904.78	Electric Bracket set head	Befestigungsplatte Elektrik Set Kopf
23	18.904.30	Protection pin set H-Station	Schutzstift Set H-Station
24	14.911.38	Gas hose & regulator CH	Gasschlauch & Regler CH
24	14.911.40	Gas hose & regulator DE,AT	Gasschlauch & Regler DE,AT
24	14.911.42	Gas hose & regulator DK,FI,IS,NO,PT,SP	Gasschlauch & Regler DK,FI,IS,NO,PT,SP
24	14.911.51	Gas hose & regulator IT, GR	Gasschlauch & Regler IT,GR
24	14.911.47	Gas hose & regulator BG	Gasschlauch & Regler BG
24	14.911.43	Gas hose & regulator GB	Gasschlauch & Regler GB
24	14.911.58	Gas hose & regulator HU	Gasschlauch & Regler HU
24	14.911.56	Gas hose & regulator MT	Gasschlauch & Regler MT
24	14.911.49	Gas hose & regulator PL	Gasschlauch & Regler PL
24	14.911.47	Gas hose & regulator SE	Gasschlauch & Regler SE
24	14.911.53	Gas hose & regulator AL,BA,HR,CZ,IL,LT,MK, MD,RO,RS,SK,SI	Gasschlauch & Regler AL,BA,HR,CZ,IL,LT,MK, MD,RO,RS,SK,SI
25	14.921.25	Gas hose FR	Gasschlauch FR

# Barbecue da incasso HEAT

---

## **Attenzione**

Annotare il numero di serie sul lato posteriore delle istruzioni per l'uso. A seconda del vostro modello di grill, troverete il numero sull'etichetta adesiva applicata sul telaio del grill o sulla base d'appoggio.

OUTDOORCHEF può elaborare consegne in garanzia e ricambi solo con il numero di serie.

Outdoorchef AG è impegnata nel continuo sviluppo e miglioramento dei prodotti.

Pertanto, ci riserviamo il diritto di modificare il design del prodotto e/o le specifiche tecniche senza preavviso.

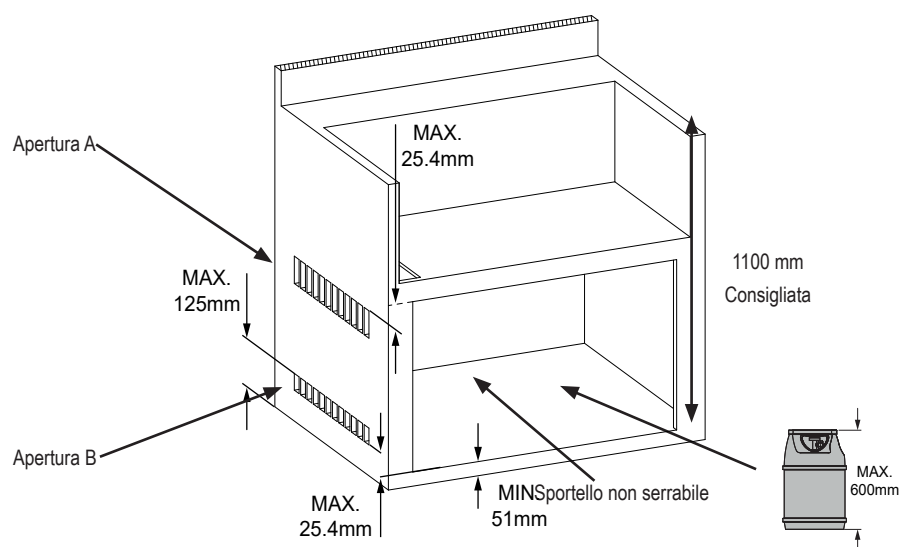
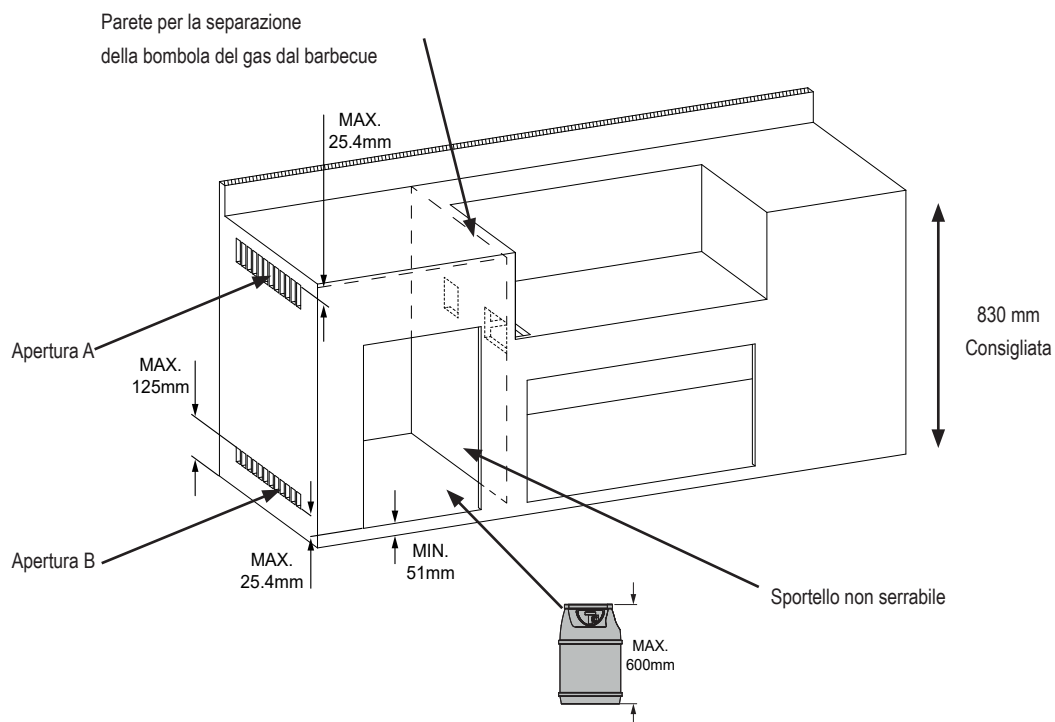
1.	ISTRUZIONI PER IL COLLEGAMENTO DEL GAS	48
1.1	Specifiche per il collegamento del gas	
1.2	Fissaggio dell'attacco del gas e della scatola di accensione	
1.3	Collegamento del gas e verifica della tenuta	
2.	MISURE DI MONTAGGIO DEI BARBECUE DA INCASSO	51
3.	ISTRUZIONI DI MONTAGGIO	52
3.1	HEAT X-245 H	
3.2	HEAT X-415 RB H / HEAT X-515 RB H	
4.	RICAMBI	54
4.1	HEAT X-245 H	
4.2	HEAT X-415 RB H	
4.3	HEAT X-515 RB H	

Prima di mettere in funzione il barbecue **OUTDOORCHEF** leggere attentamente le istruzioni d'uso a parte.

# Barbecue da incasso HEAT

## 1. ISTRUZIONI PER IL COLLEGAMENTO DEL GAS

### 1.1 SPECIFICHE PER IL COLLEGAMENTO DEL GAS



Se la bombola del gas viene collocata sotto il barbecue da incasso, si consiglia di considerare un'altezza di montaggio di **almeno 1100mm**.

DIMENSIONI DELLA BOMBOLA DEL GAS	SUPERFICIE APERTURA A	SUPERFICIE APERTURA B
FINO A 11 KG	195cm <sup>2</sup>	100cm <sup>2</sup>

**AVVERTENZA!**

- La valvola della bombola del gas deve essere sempre facilmente accessibile con la mano.
- Il mobiletto può essere dotato di uno sportello. Per facilitare l'accesso alla valvola della bombola del gas, lo sportello non deve essere serrabile e deve poter essere aperto senza l'uso di attrezzi.
- Il mobiletto della bombola del gas deve separare la bombola del gas dall'area dei bruciatori e assicurare una protezione da irradiazioni, fiamme e sostanze estranee come succhi di cottura caldi. Il mobiletto della bombola del gas non deve essere collocato sotto il barbecue.
- La base del mobiletto della bombola del gas deve distare almeno 51 mm da terra.
- La struttura del mobiletto deve assicurare un montaggio e una rimozione facile della bombola del gas e che i collegamenti disposti al suo esterno possano essere controllati e testati. Tutti i collegamenti coinvolti nel montaggio della bombola del gas nel mobiletto devono essere accessibili dall'interno per scopi di controllo.

**AVVERTENZA!**

- I barbecue da incasso sono dotati di un recipiente raccogli grasso che può contenere un quantitativo minimo di grasso. I residui di grasso nei recipienti raccogli grassi possono infiammarsi e provocare incendi. Quindi, rimuoverli dopo ogni utilizzo.

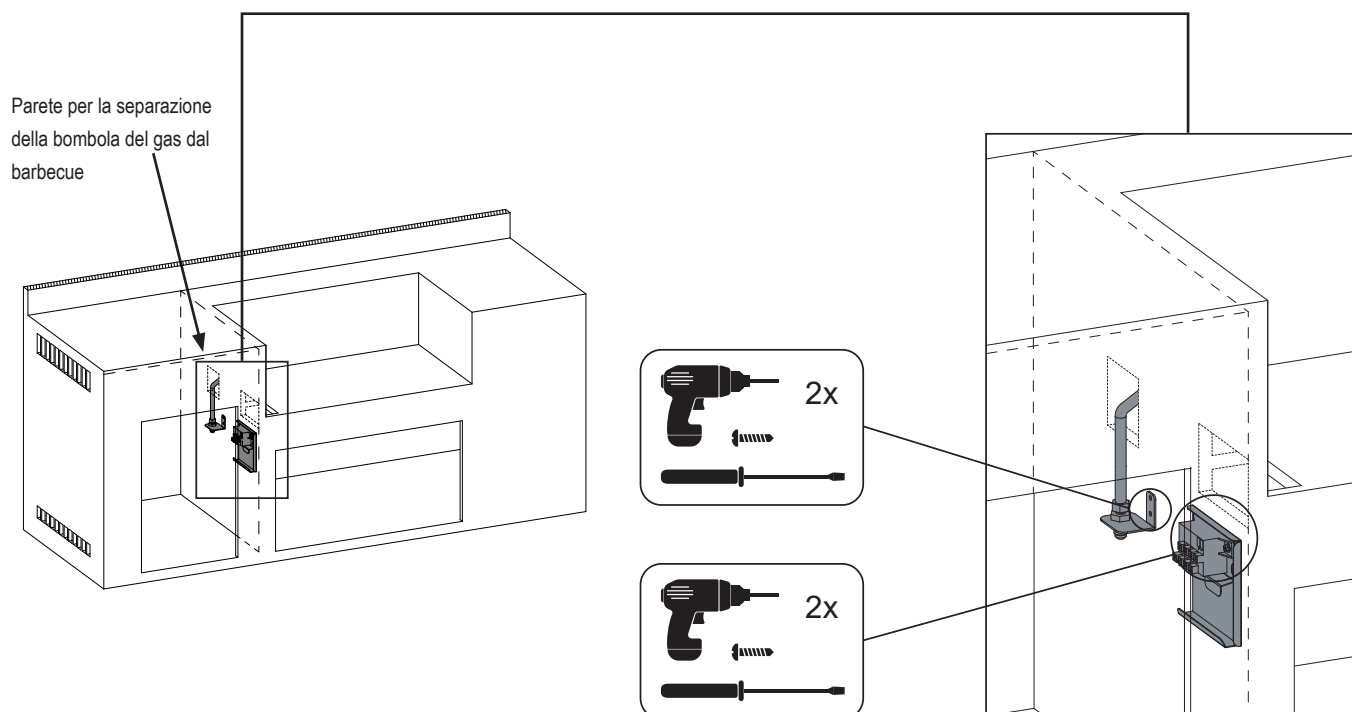
**AVVERTENZA!**

- Per il montaggio degli attacchi del gas, assicurare un accesso al mobiletto senza impedimenti.

**AVVERTENZA!**

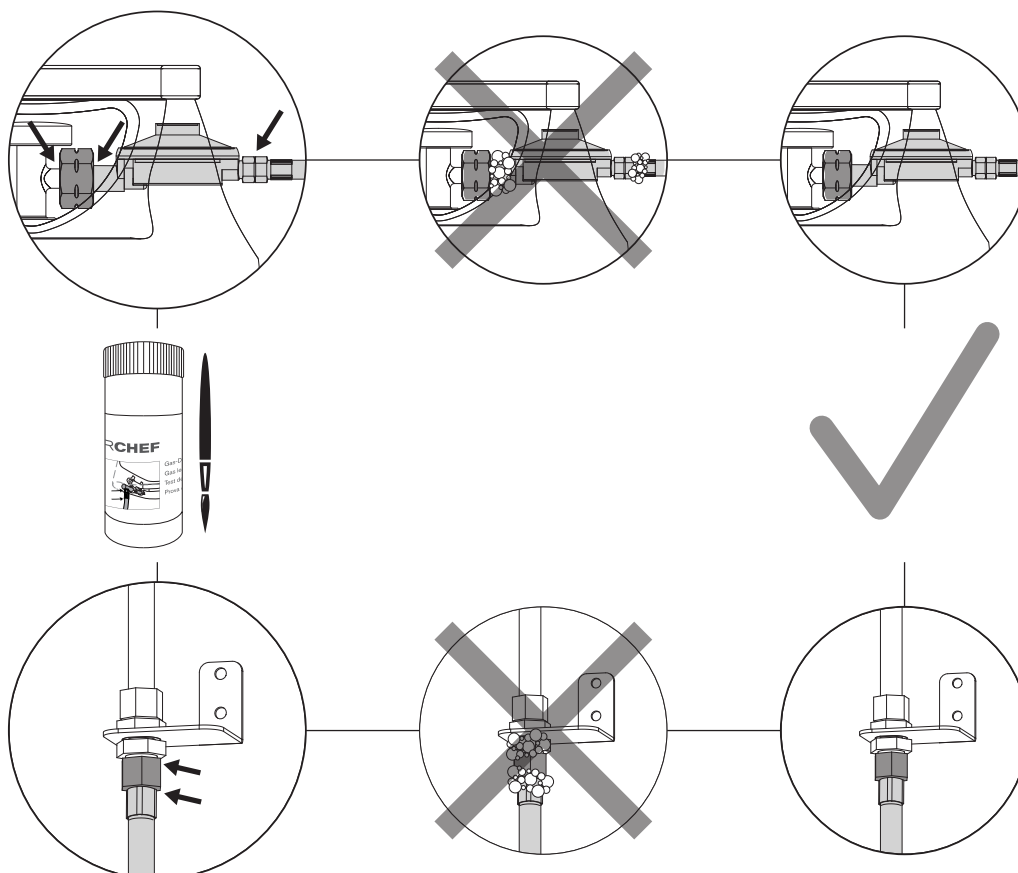
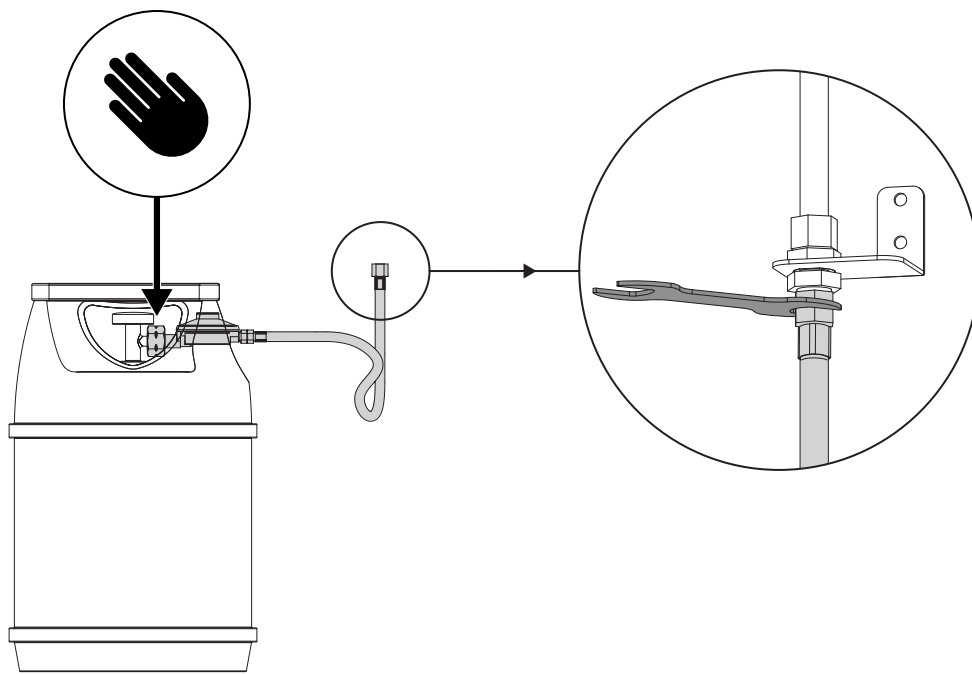
- Prima di utilizzare il barbecue, leggere attentamente le istruzioni per l'uso. La mancata osservanza delle istruzioni può causare incendi che a loro volta possono provocare gravi lesioni e persino la morte. Prima di mettere in funzione il barbecue assicurarsi che l'intero impianto non presenti perdite di gas.

## 1.2 FISSAGGIO DELL'ATTACCO DEL GAS E DELLA SCATOLA DI ACCENSIONE



# Barbecue da incasso HEAT

## 1.3 COLLEGAMENTO DEL GAS E VERIFICA DELLA TENUTA



## 2. MISURE DI MONTAGGIO DEI BARBECUE DA INCASSO



### ATTENZIONE!

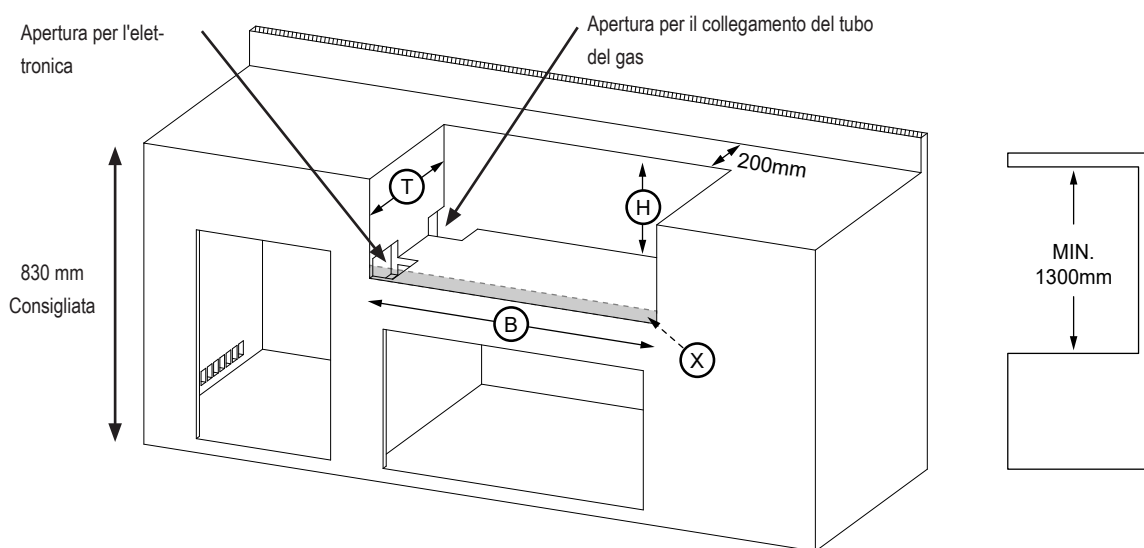
- Il presente barbecue deve essere montato solo su supporti composti da materiali non infiammabili e sottoposto a manutenzione solo da operatori specializzati qualificati in conformità con le normative regionali.



### ATTENZIONE!

- Il presente barbecue deve essere montato solo su supporti composti da materiali non infiammabili certificati in classe A secondo lo standard EN 13501-1.

MODELLO	Dimensione della sezione			
	L	P	H	X
HEAT X-415 RB H	835 mm	475 mm	285 mm	min. 52mm
HEAT X-515 RB H	1030 mm	475 mm	285 mm	min. 52mm
HEAT X-245 H	855 mm	450 mm	285 mm	min. 52mm



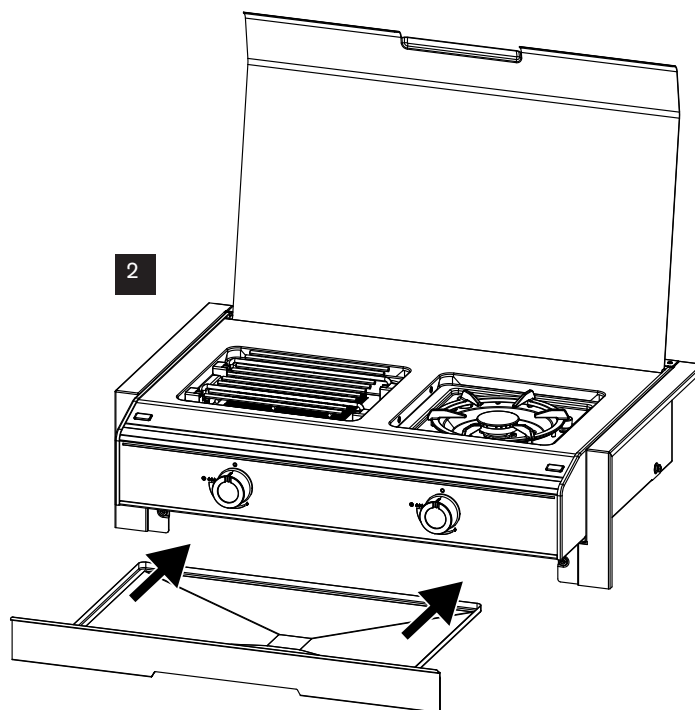
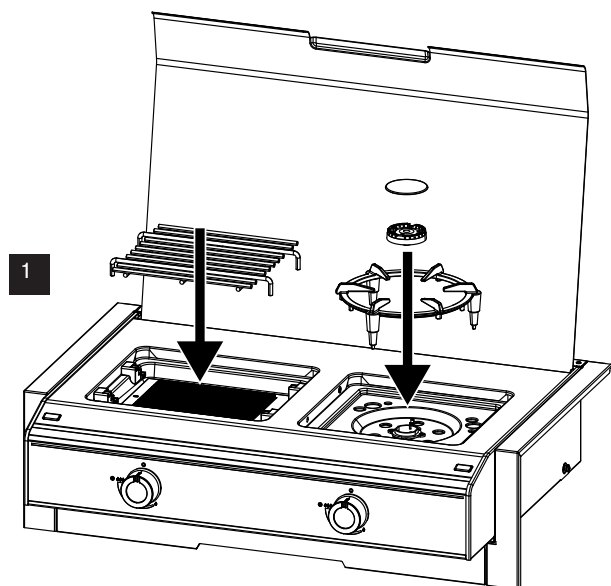
### ATTENZIONE!

- I telai, i mobiletti e le superfici di lavoro devono essere composti solo ed esclusivamente da materiali non infiammabili.

# Barbecue da incasso HEAT

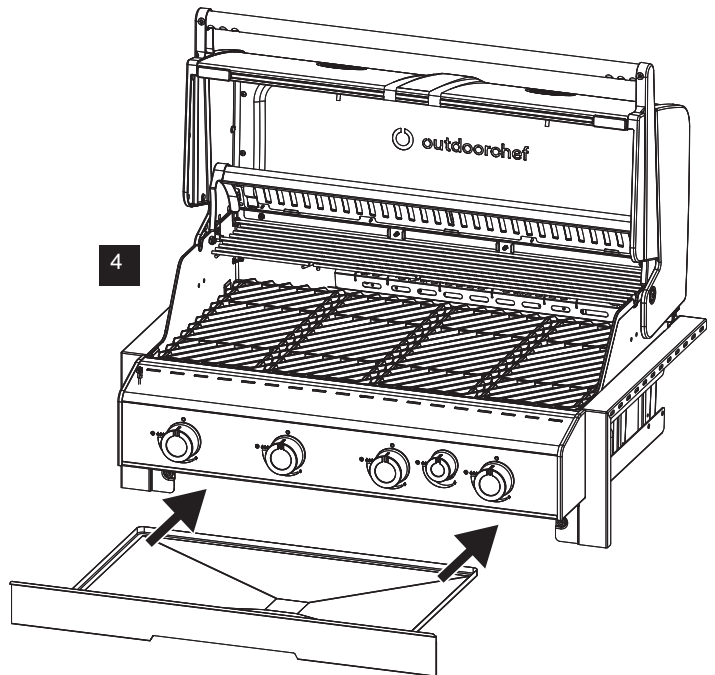
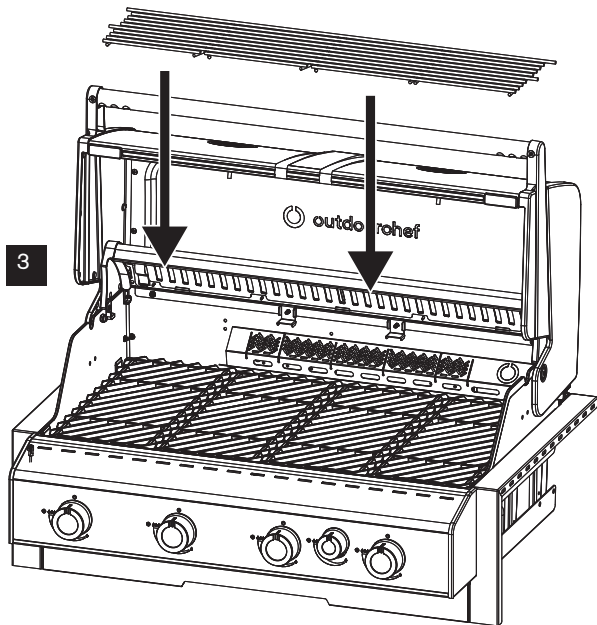
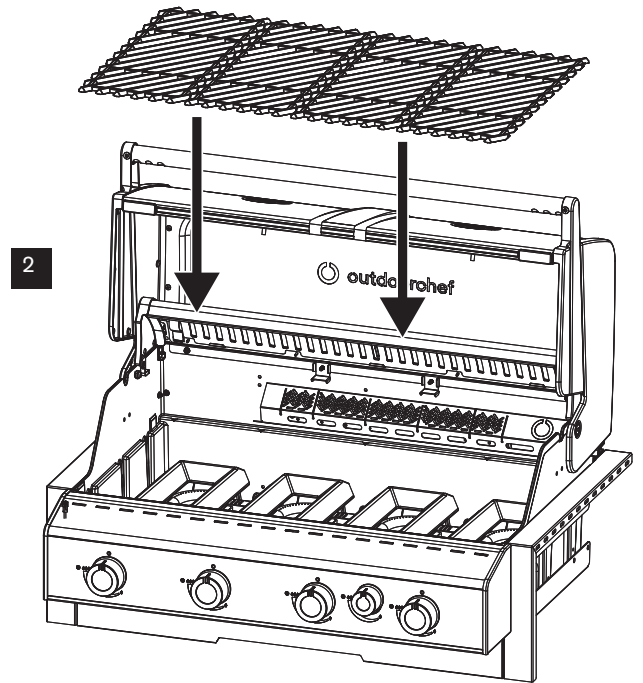
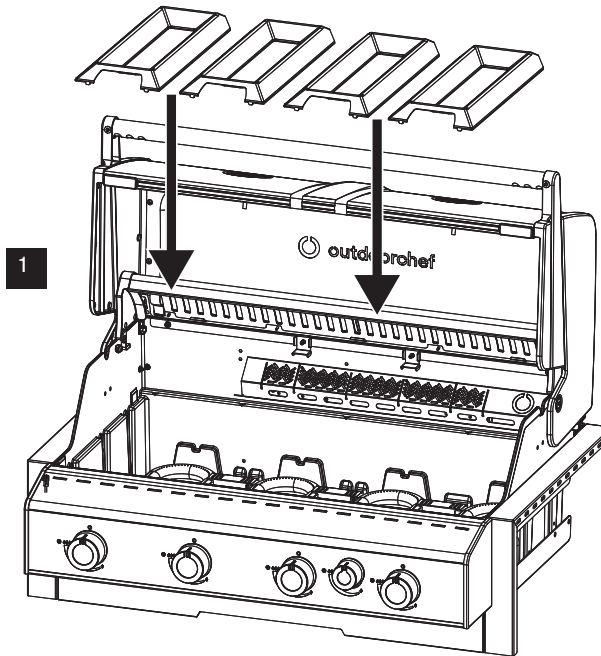
## 3. ISTRUZIONI DI MONTAGGIO

### 3.1 HEAT X-245 H





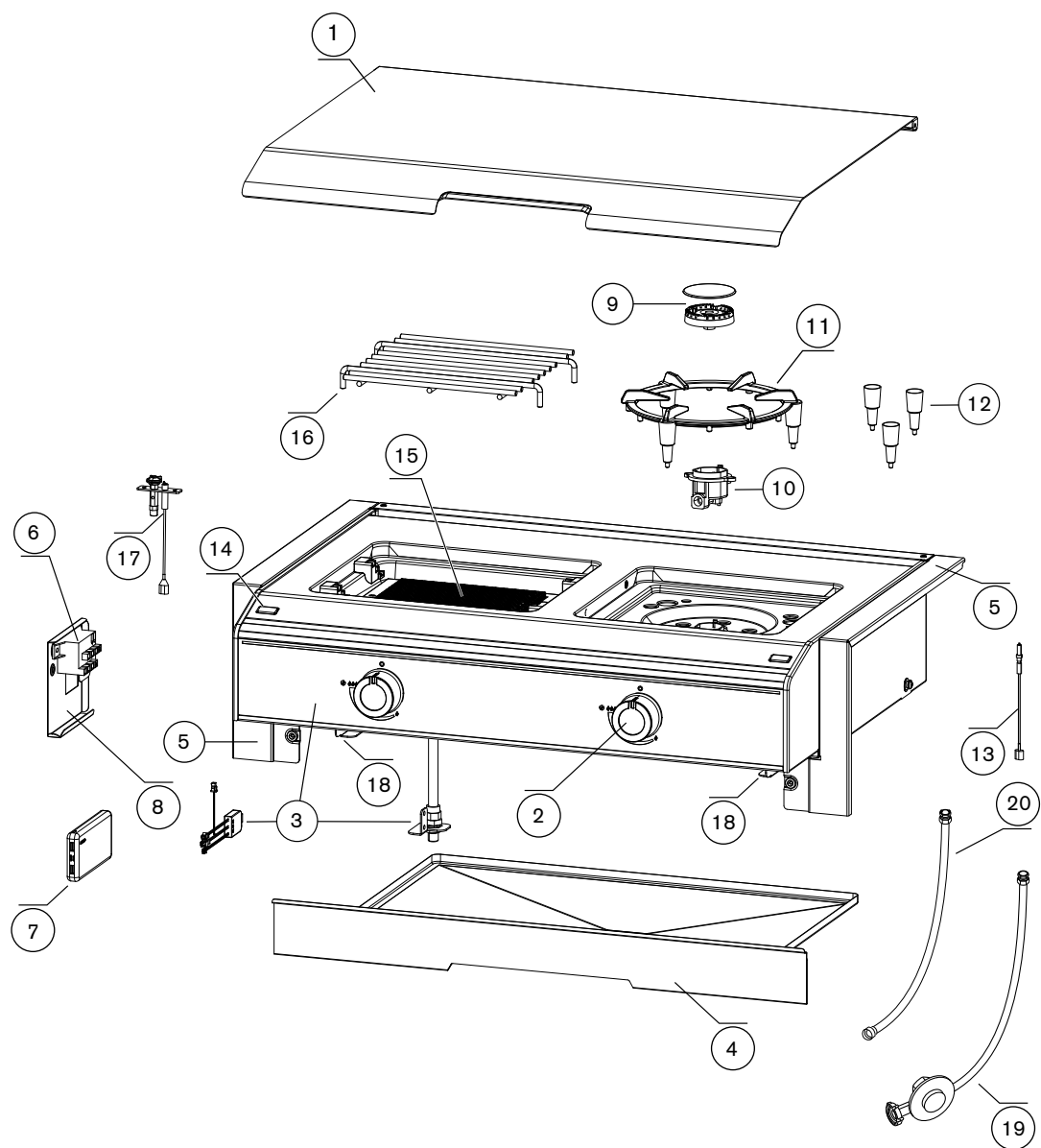
### 3.2 HEAT X-415 RB H / HEAT X-515 RB H



# Barbecue da incasso HEAT

## 4. RICAMBI

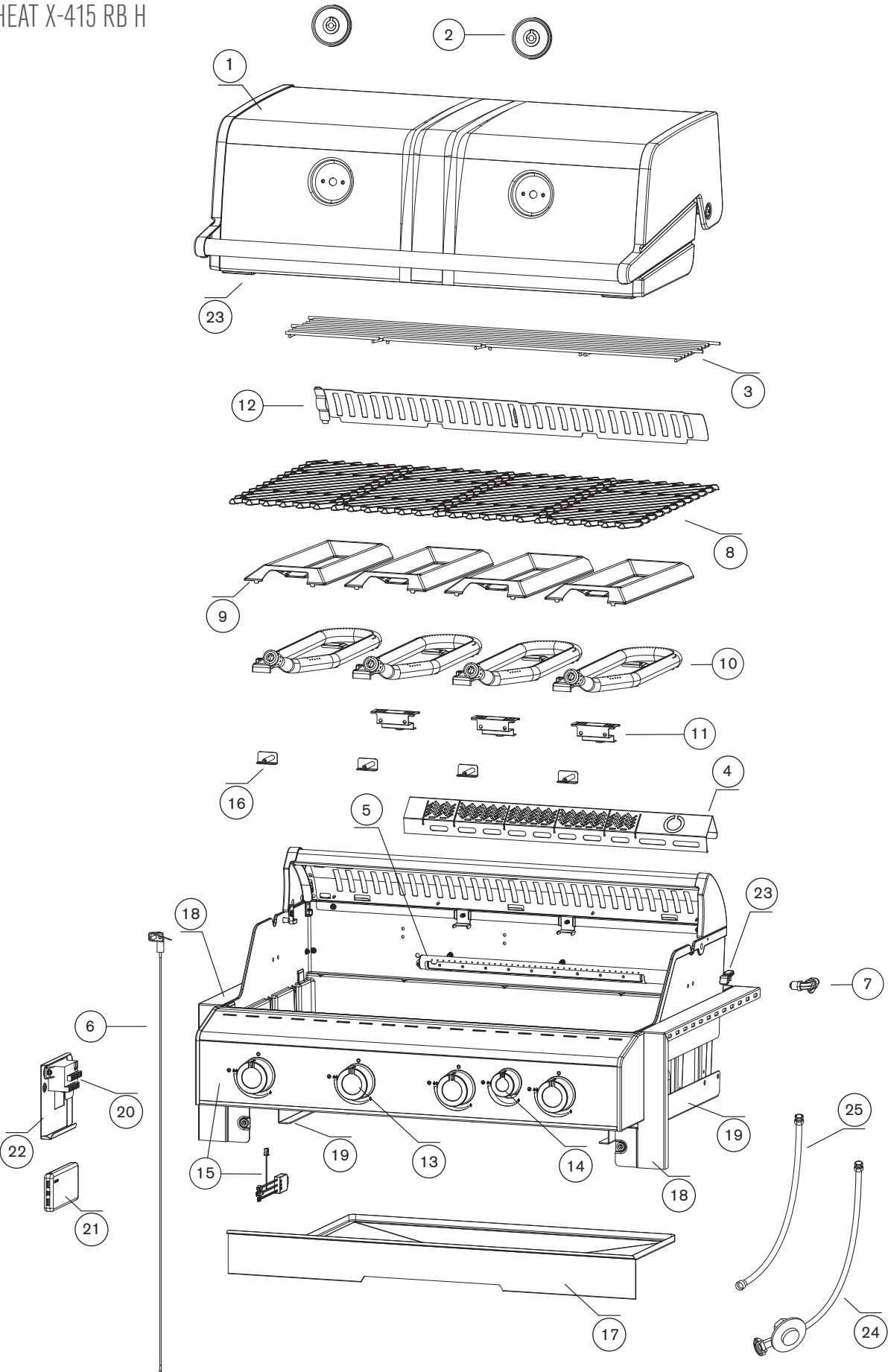
### 4.1 HEAT X-245 H



SPAREPARTS			ERSATZTEIL-LISTE
Pos.	Art. Nr.	Description	Beschreibung
1	18.904.60	Lid comp. H-2B	Deckel kpl. H-2B
2	18.904.13	Control knob large set	Regulierknopf gross Set
3	18.904.80	Control panel X-245 H comp. 50	Bedienkonsole X-245 H 50 kpl.
3	18.904.81	Control panel X-245 H comp. 30	Bedienkonsole X-245 H 30 kpl.
4	18.421.26	Grease drawer H-2B Head	Fettauffangblech H-2B Kopf
5	18.904.89	Bult-in bracket set H-2B	Einbauhalterung Set H-2B
6	18.904.63	Pulse Ignitor 2 outlet set	Elektrozünder 2 Ausgänge Set
7	14.491.83	Power Bank 10'000mAh	Power Bank 10'000mAh
8	18.904.78	Electric Bracket set Head	Befestigungsplatte Elektrik Set Kopf
9	18.904.44	Cooker head set	Seitenbrenner Kopf Set
10	18.904.45	Cooker burner 50 set	Seitenbrenner 50 Set
10	18.904.46	Cooker burner 30 set	Seitenbrenner 30 Set
11	18.341.34	Pan Grid 3 steps	Pfannenhalter 3 Stufen
12	18.903.36	Silicon Protection set pan grid	Siliconschutz Pfannenhalter Set
13	18.440.42	Electrode CZ	Elektrode CZ
14	18.904.30	Protection pin set H-Station	Schutzstift Set H-Station
15	18.904.34	Blazing Burner 50 H-Line set	Blazing Brenner 50 H-Line Set
15	18.904.35	Blazing Burner 30 H-Line set	Blazing Brenner 30 H-Line Set
16	18.420.78	Blazing Grid H-Line	Blazing Grillrost H-Line
17	18.904.33	Elec./pilot burner BZ H-Line set	Elek./Pilot Brenner BZ H-Line Set
18	18.905.04	Grease drawer bracket set H-2H	Fettauffangblech Halterung Set H-2B
19	14.911.38	Gas hose & regulator CH	Gasschlauch & Regler CH
19	14.911.40	Gas hose & regulator DE,AT	Gasschlauch & Regler DE,AT
19	14.911.42	Gas hose & regulator DK,FI,IS,NO,PT,SP	Gasschlauch & Regler DK,FI,IS,NO,PT,SP
19	14.911.51	Gas hose & regulator IT, GR	Gasschlauch & Regler IT,GR
19	14.911.47	Gas hose & regulator BG	Gasschlauch & Regler BG
19	14.911.43	Gas hose & regulator GB	Gasschlauch & Regler GB
19	14.911.58	Gas hose & regulator HU	Gasschlauch & Regler HU
19	14.911.56	Gas hose & regulator MT	Gasschlauch & Regler MT
19	14.911.49	Gas hose & regulator PL	Gasschlauch & Regler PL
19	14.911.47	Gas hose & regulator SE	Gasschlauch & Regler SE
19	14.911.53	Gas hose & regulator AL,BA,HR,CZ,IL,LT,MK, MD,RO,RS,SK,SI	Gasschlauch & Regler AL,BA,HR,CZ,IL,LT,MK, MD,RO,RS,SK,SI
20	14.921.25	Gas hose FR	Gasschlauch FR

# Barbecue da incasso HEAT

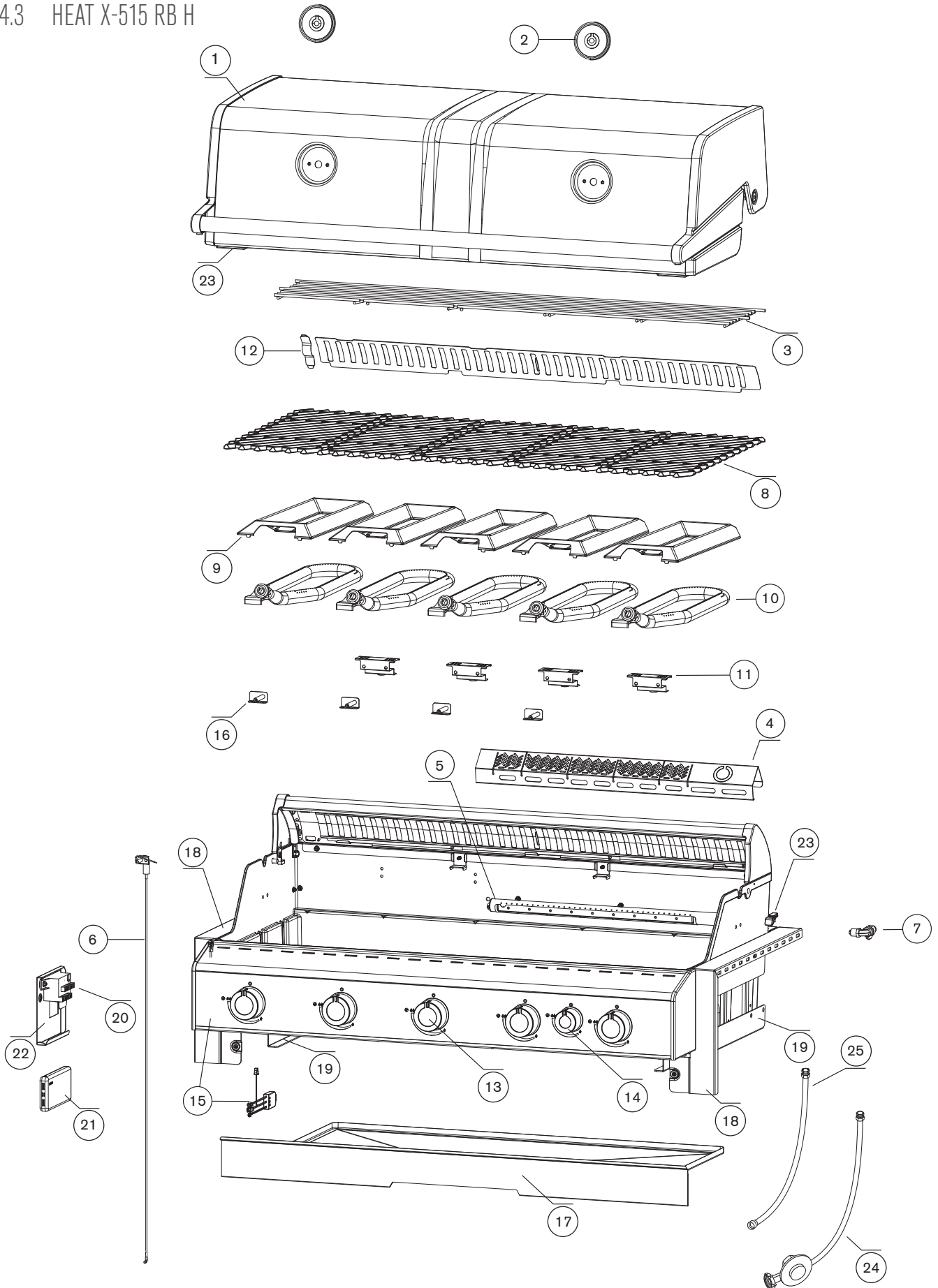
## 4.2 HEAT X-415 RB H



SPAREPARTS			ERSATZTEIL-LISTE
Pos.	Art. Nr.	Description	Beschreibung
1	18.904.47	Lid comp. H-4B	Deckel kpl. H-4B
2	18.850.33	Thermometer H-Line	Thermometer H-Line
3	18.421.02	Upper Grid H-4B	Warmhalterost H-4B
4	18.904.07	Rear burner cover set	Rückenbrenner Abdeckung Set
5	18.904.08	Rear Burner 50/30 set	Rückenbrenner Set 50/30 Set
6	18.904.38	Electrode RB set	Elektrode Rückenbrenner Set
7	18.904.39	Rear Burner holder set 50	Rückenbrenner Halter 50 Set
7	18.904.40	Rear Burner holder set 30	Rückenbrenner Halter 30 Set
8	18.420.71	Cast Iron cooking Grid	Gusseisen Rost
9	18.420.72	Flame tamer	Flammenschutz
10	18.904.10	Main Burner 50 set	Dual Brenner 50 Set
10	18.904.11	Main Burner 30 set	Dual Brenner 30 Set
11	18.904.12	Flame Bridge	Flammenbrücke
12	18.421.03	Heat Regulator H-4B	HEAT Regulator H-4B
13	18.904.13	Control knob large set	Regulierknopf gross Set
14	18.904.14	Control knob small set	Regulierknopf klein Set
15	18.904.55	Control panel X-415 RB comp. 50	Bedienkonsole X-415 RB 50 mbar kpl.
15	18.904.56	Control panel X-415 RB comp. 30	Bedienkonsole X-415 RB 30 mbar kpl.
16	18.904.17	Electrode main burner set	Elektrode Dual Brenner Set
17	18.421.24	Grease drawer H-4B head	Fettauffangblech H-4B Kopf
18	18.904.77	Bult-in bracket set H-4B	Einbauhalterung Set H-4B
19	18.904.88	Grease drawer bracket set H	Fettauffangblech Halterung Set H
20	18.904.54	Pulse Ignitor 5 outlet set	Elektrozünder 5 Ausgänge Set
21	14.491.83	Power Bank 10'000mAh	Power Bank 10'000mAh
22	18.904.78	Electric Bracket set head	Befestigungsplatte Elektrik Set Kopf
23	18.904.30	Protection pin set H-Station	Schutzstift Set H-Station
24	14.911.38	Gas hose & regulator CH	Gasschlauch & Regler CH
24	14.911.40	Gas hose & regulator DE,AT	Gasschlauch & Regler DE,AT
24	14.911.42	Gas hose & regulator DK,FI,IS,NO,PT,SP	Gasschlauch & Regler DK,FI,IS,NO,PT,SP
24	14.911.51	Gas hose & regulator IT, GR	Gasschlauch & Regler IT,GR
24	14.911.47	Gas hose & regulator BG	Gasschlauch & Regler BG
24	14.911.43	Gas hose & regulator GB	Gasschlauch & Regler GB
24	14.911.58	Gas hose & regulator HU	Gasschlauch & Regler HU
24	14.911.56	Gas hose & regulator MT	Gasschlauch & Regler MT
24	14.911.49	Gas hose & regulator PL	Gasschlauch & Regler PL
24	14.911.47	Gas hose & regulator SE	Gasschlauch & Regler SE
24	14.911.53	Gas hose & regulator AL,BA,HR,CZ,IL,LT,MK, MD,RO,RS,SK,SI	Gasschlauch & Regler AL,BA,HR,CZ,IL,LT,MK, MD,RO,RS,SK,SI
25	14.921.25	Gas hose FR	Gasschlauch FR

# Barbecue da incasso HEAT

## 4.3 HEAT X-515 RB H



SPAREPARTS			ERSATZTEIL-LISTE
Pos.	Art. Nr.	Description	Beschreibung
1	18.904.65	Lid comp. H-5B	Deckel kpl. H-5B
2	18.850.33	Thermometer H-Line	Thermometer H-Line
3	18.421.15	Upper Grid H-5B	Warmhalterost H-5B
4	18.904.07	Rear burner cover set	Rückenbrenner Abdeckung Set
5	18.904.08	Rear Burner 50/30 set	Rückenbrenner Set 50/30 Set
6	18.904.38	Electrode RB set	Elektrode Rückenbrenner Set
7	18.904.39	Rear Burner holder set 50	Rückenbrenner Halter 50 Set
7	18.904.40	Rear Burner holder set 30	Rückenbrenner Halter 30 Set
8	18.420.71	Cast Iron cooking Grid	Gusseisen Rost
9	18.420.72	Flame tamer	Flammenschutz
10	18.904.10	Main Burner 50 set	Dual Brenner 50 Set
10	18.904.11	Main Burner 30 set	Dual Brenner 30 Set
11	18.904.12	Flame Bridge	Flammenbrücke
12	18.421.16	Heat Regulator H-5B	HEAT Regulator H-5B
13	18.904.13	Control knob large set	Regulierknopf gross Set
14	18.904.14	Control knob small set	Regulierknopf klein Set
15	18.904.66	Control panel X-515 RB comp. 50	Bedienkonsole X-515 RB 50 mbar kpl.
15	18.904.67	Control panel X-515 RB comp. 30	Bedienkonsole X-515 RB 30 mbar kpl.
16	18.904.17	Electrode main burner set	Elektrode Dual Brenner Set
17	18.421.25	Grease drawer H-5B Head	Fettauffangblech H-5B Kopf
18	18.904.79	Bult-in Set Head H-5B	Einbauhalterung Set H-5B
19	18.904.88	Grease drawer bracket set H	Fettauffangblech Halterung Set H
20	18.904.24	Pulse Ignitor 6 outlet set	Elektrozünder 6 Ausgänge Set
21	14.491.83	Power Bank 10'000mAh	Power Bank 10'000mAh
22	18.904.78	Electric Bracket set head	Befestigungsplatte Elektrik Set Kopf
23	18.904.30	Protection pin set H-Station	Schutzstift Set H-Station
24	14.911.38	Gas hose & regulator CH	Gasschlauch & Regler CH
24	14.911.40	Gas hose & regulator DE,AT	Gasschlauch & Regler DE,AT
24	14.911.42	Gas hose & regulator DK,FI,IS,NO,PT,SP	Gasschlauch & Regler DK,FI,IS,NO,PT,SP
24	14.911.51	Gas hose & regulator IT, GR	Gasschlauch & Regler IT,GR
24	14.911.47	Gas hose & regulator BG	Gasschlauch & Regler BG
24	14.911.43	Gas hose & regulator GB	Gasschlauch & Regler GB
24	14.911.58	Gas hose & regulator HU	Gasschlauch & Regler HU
24	14.911.56	Gas hose & regulator MT	Gasschlauch & Regler MT
24	14.911.49	Gas hose & regulator PL	Gasschlauch & Regler PL
24	14.911.47	Gas hose & regulator SE	Gasschlauch & Regler SE
24	14.911.53	Gas hose & regulator AL,BA,HR,CZ,IL,LT,MK, MD,RO,RS,SK,SI	Gasschlauch & Regler AL,BA,HR,CZ,IL,LT,MK, MD,RO,RS,SK,SI
25	14.921.25	Gas hose FR	Gasschlauch FR



outdoorchef



**Outdoorchef AG** | Eggbühlstrasse 28 | Postfach | 8050 Zürich | Switzerland | [info@outdoorchef.com](mailto:info@outdoorchef.com)  
**Outdoorchef Deutschland GmbH** | Wickerer Weg 13-15 | 65719 Hofheim am Taunus | Germany | [info@outdoorchef.com](mailto:info@outdoorchef.com)

HEAT Einabugrill | SEPTEMBER 2024