

DAVOS 570 G PRO

Aufbauanleitung | Assembly Instruction

INHALTSVERZEICHNIS | TABLE OF CONTENTS

S. 4-6	Montagematerial Hardware Set
S. 8-32	Aufbauanleitung Assembly Instruction
S. 33	Sicherheitshinweis Safety Instruction
S. 34-35	Ersatzteile Spare Parts

BLAZING ZONE KIT PLUS | COOKING ZONE KIT PLUS

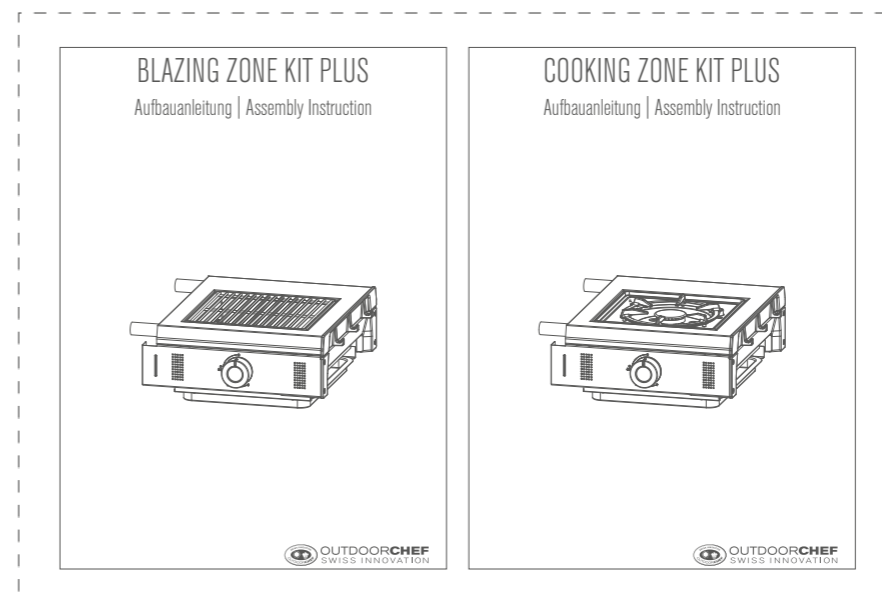
S. 12	Aufbauanleitung Assembly Instruction
S. 28	Aufbauanleitung Assembly Instruction

Achtung

Bitte notieren Sie auf der Rückseite Ihrer Gebrauchsanweisung die Serien-Nummer. Je nach Grillmodell finden Sie die Nummer auf dem Datensticker, welcher sich entweder am Grillgestell oder auf der Bodenplatte befindet. **OUTDOORCHEF** kann Garantie und Ersatzteillieferungen nur mit der Serien-Nummer bearbeiten. Outdoorchef AG operates a policy of continuous product development and improvement. As such we reserve the right to alter product design and or technical specification without giving any prior notice.

Attention

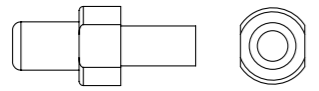
Please write your serial number on the backside of the manual for future reference. You will find the number on the data plate attached to the trolley or the bottom plate depending on the grill model. **OUTDOORCHEF** can only supply spare parts and honour warranty returns when the serial number is available.

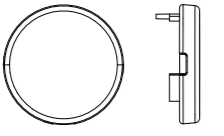


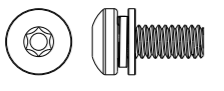
Bitte beachten sie die separate Bedienungsanleitung zu Blazing Zone Kit Plus oder Cooking Zone Kit Plus.

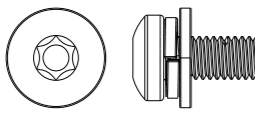
Lesen Sie die separate Bedienungsanleitung sorgfältig durch, bevor Sie Ihren **OUTDOORCHEF** Grill in Betrieb nehmen.
Please read the separate user manual carefully before using your **OUTDOORCHEF** Barbeque.

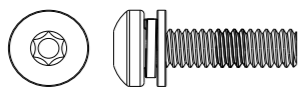
18.379.67

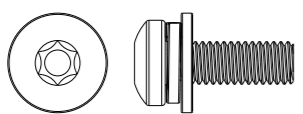
Door Hinge		
1x		
Art. 18.372.17		

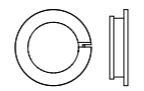
Wheel cap		
2x		
Art. 18.360.92		

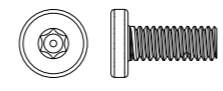
M5 x 13		
23x	xp	
Art. 18.371.62		

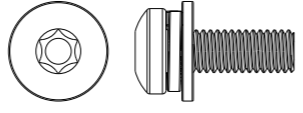
M6 x 13		
12x	xo	
Art. 18.371.72		

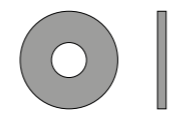
M5 x 24		
4x	za	
Art. 18.371.91		

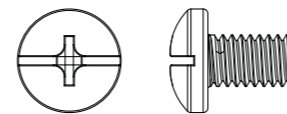
M6 x 20		
4x	zk	
Art. 18.372.23		

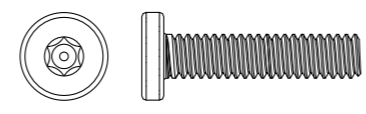
Clip Bearing		
2x	bq	
Art. 18.371.85		

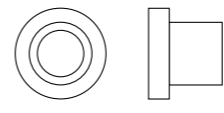
M5 x8		
4x	zb	
Art. 18.371.92		

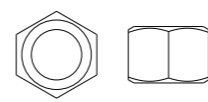
M6 x 18		
25x	xr	
Art. 18.371.61		

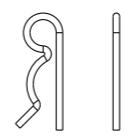
Teflon washer		
16x	z	
Art. 18.370.76		

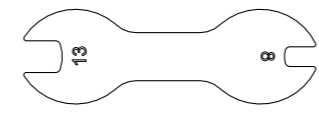
M4 x8		
4x	j	
Art. 18.370.23		

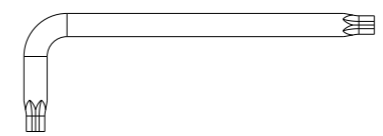
M5 x 20		
12x	zc	
Art. 18.371.93		

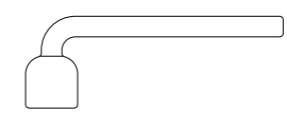
Protective Sleeve		
12x	bk	
Art. 18.372.06		

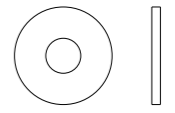
Self-locking Nut M6		
4x	E	
Art. 18.370.42		

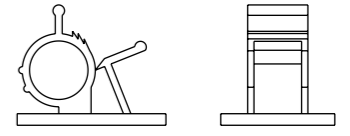
Lock Pin		
2x		
Art. 18.372.14		

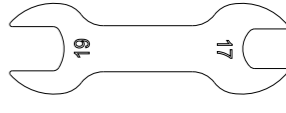
Open end wrench (S 8 + S 13)		
1x	ba	
Art. 18.371.78		


Socket wrench M6		
1x	au	
Art. 18.371.70		

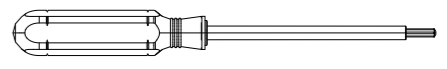
Socket wrench (S 10)		
1x	bm	
Art. 18.372.10		

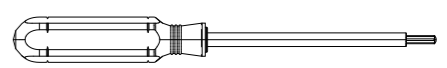
Washer M6		
4x	cc	
Art. 18.372.00		

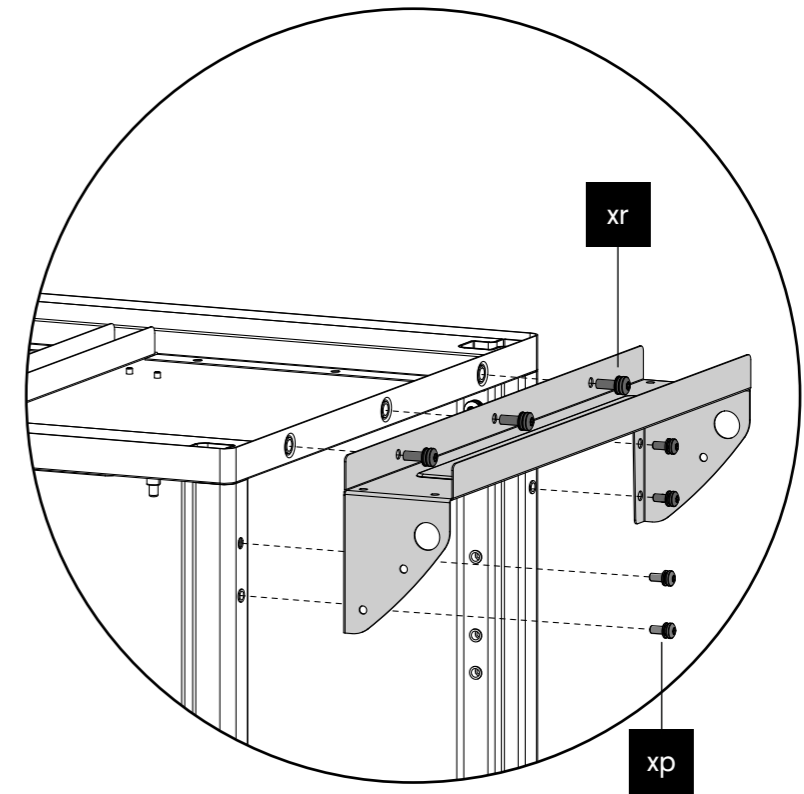
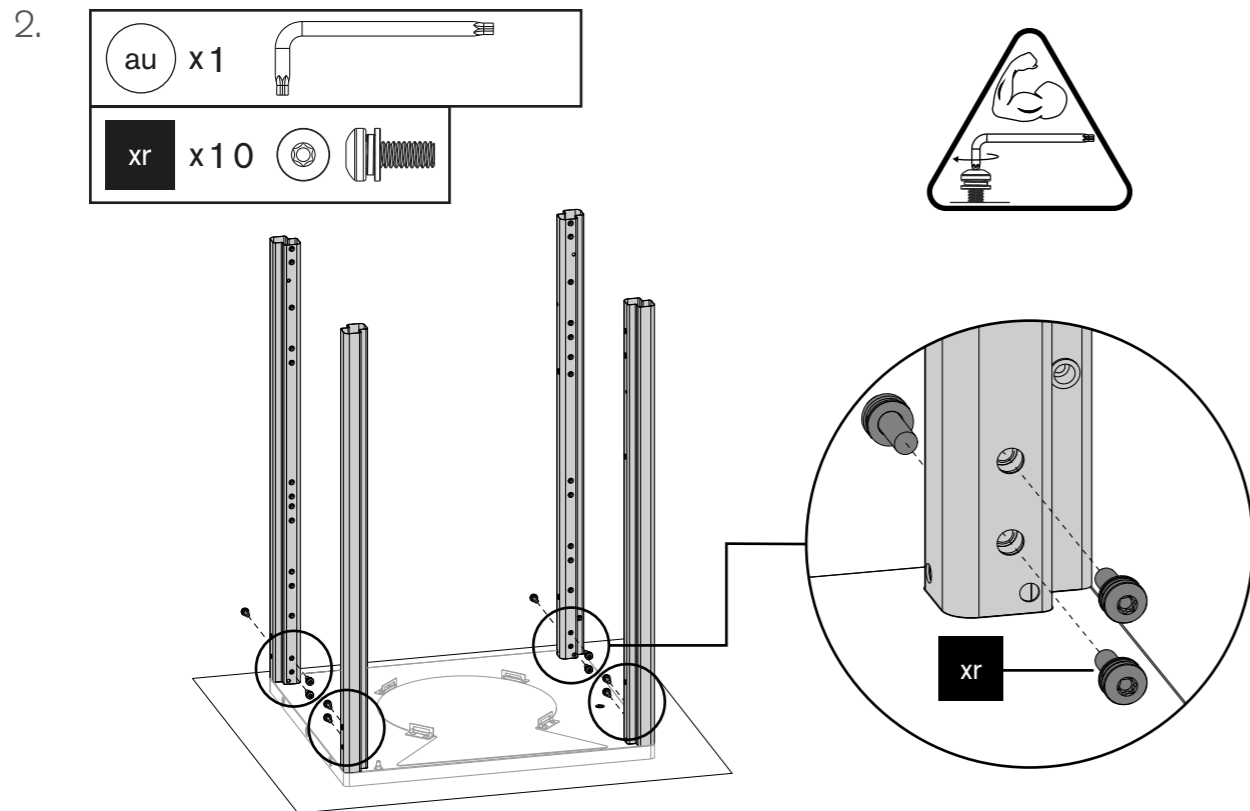
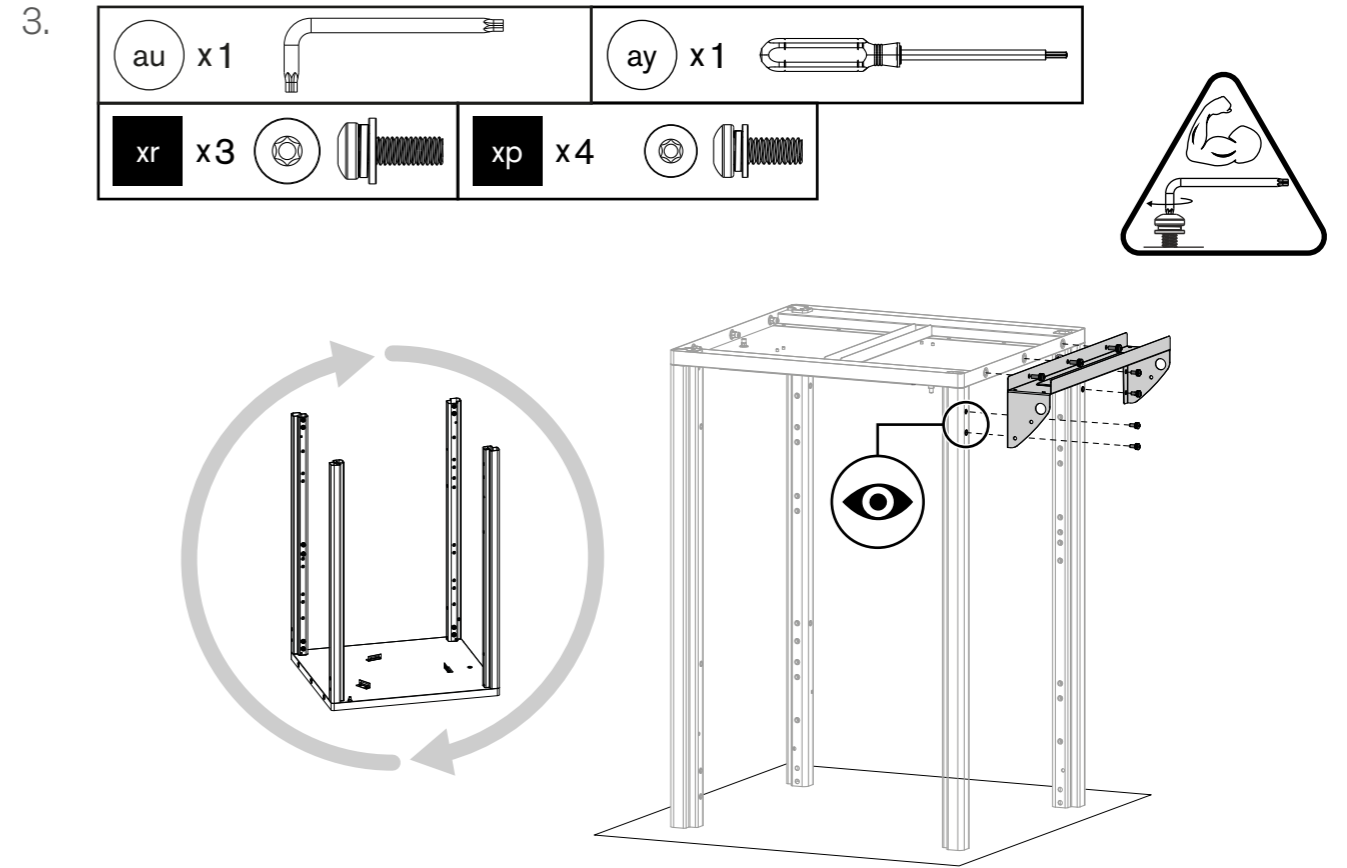
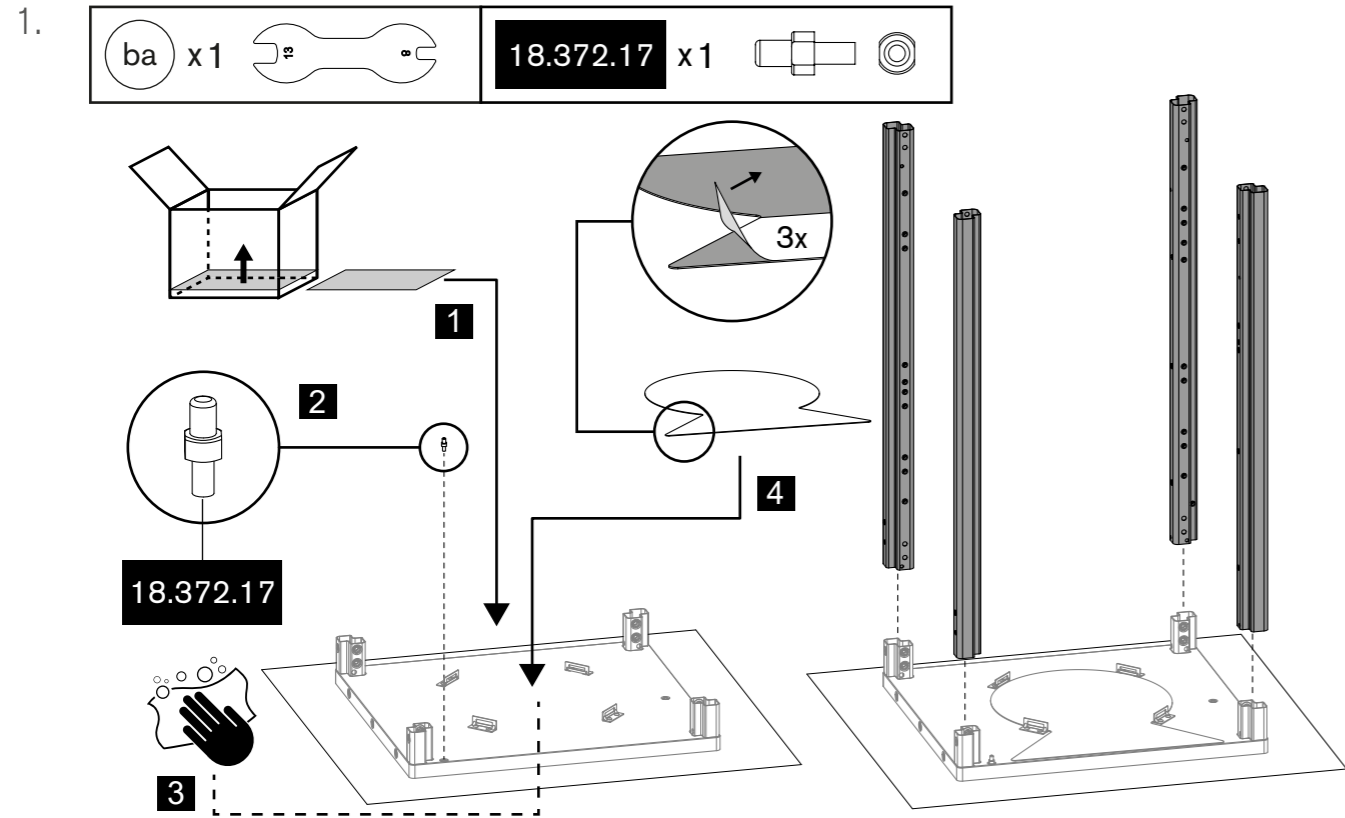
Cable Tree Fixation Clip		
1x	an	
Art. 18.371.43		

Open end wrench (S 17 + S 19)		
2x	ap	
Art. 18.371.46		

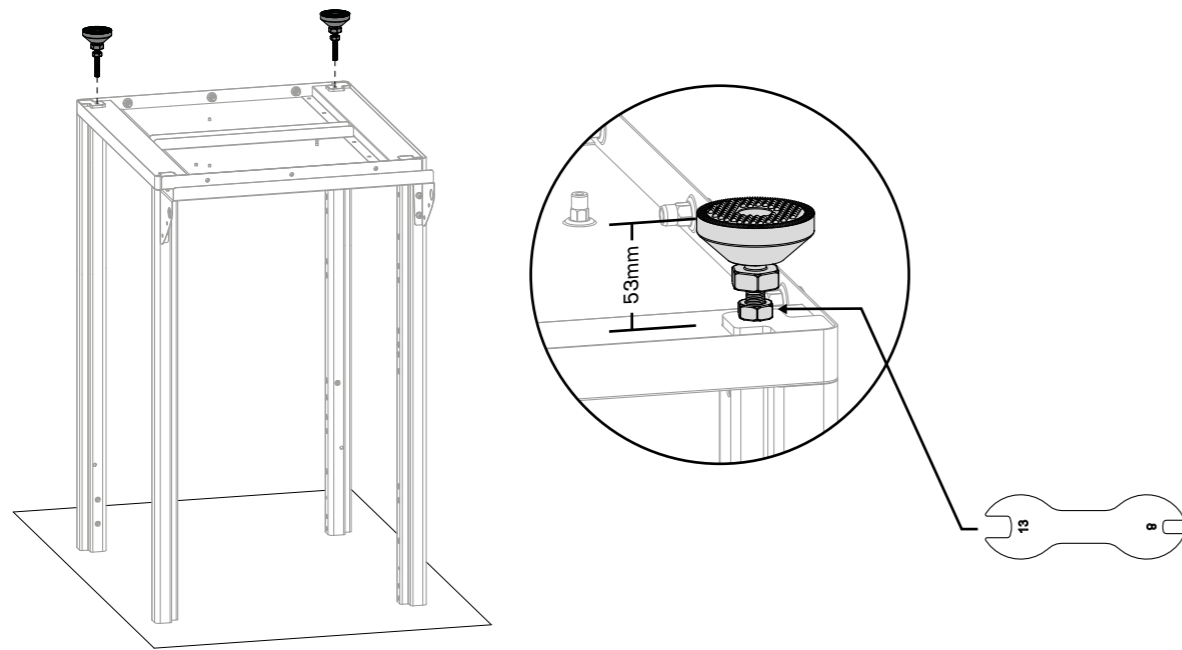
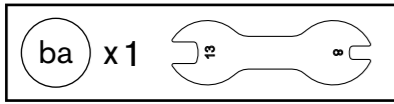
Socket wrench M5		
1x	at	
Art. 18.371.69		

Screwdriver M6		
1x	az	
Art. 18.371.76		

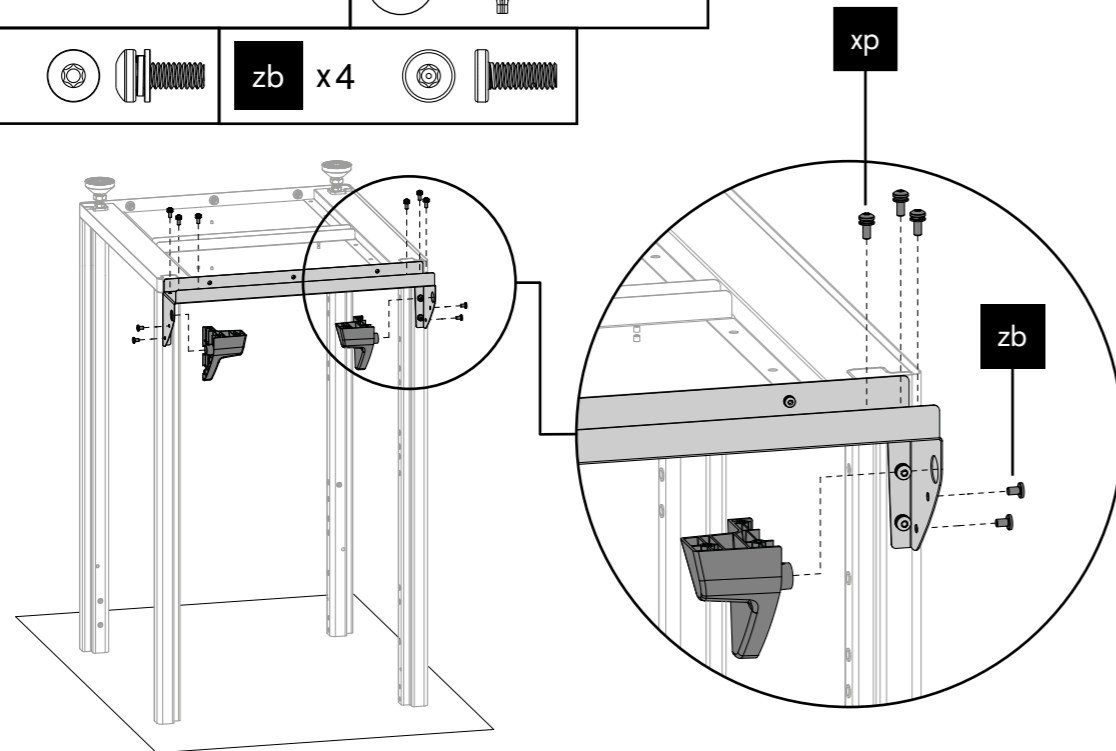
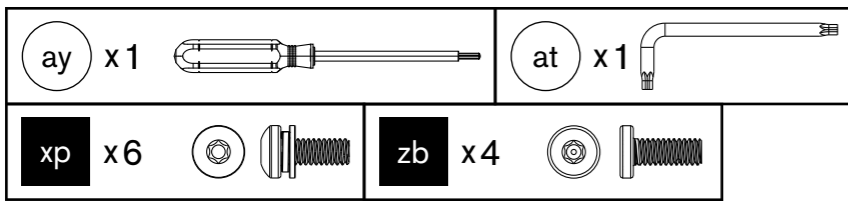
Screwdriver M5		
1x	ay	
Art. 18.371.75		



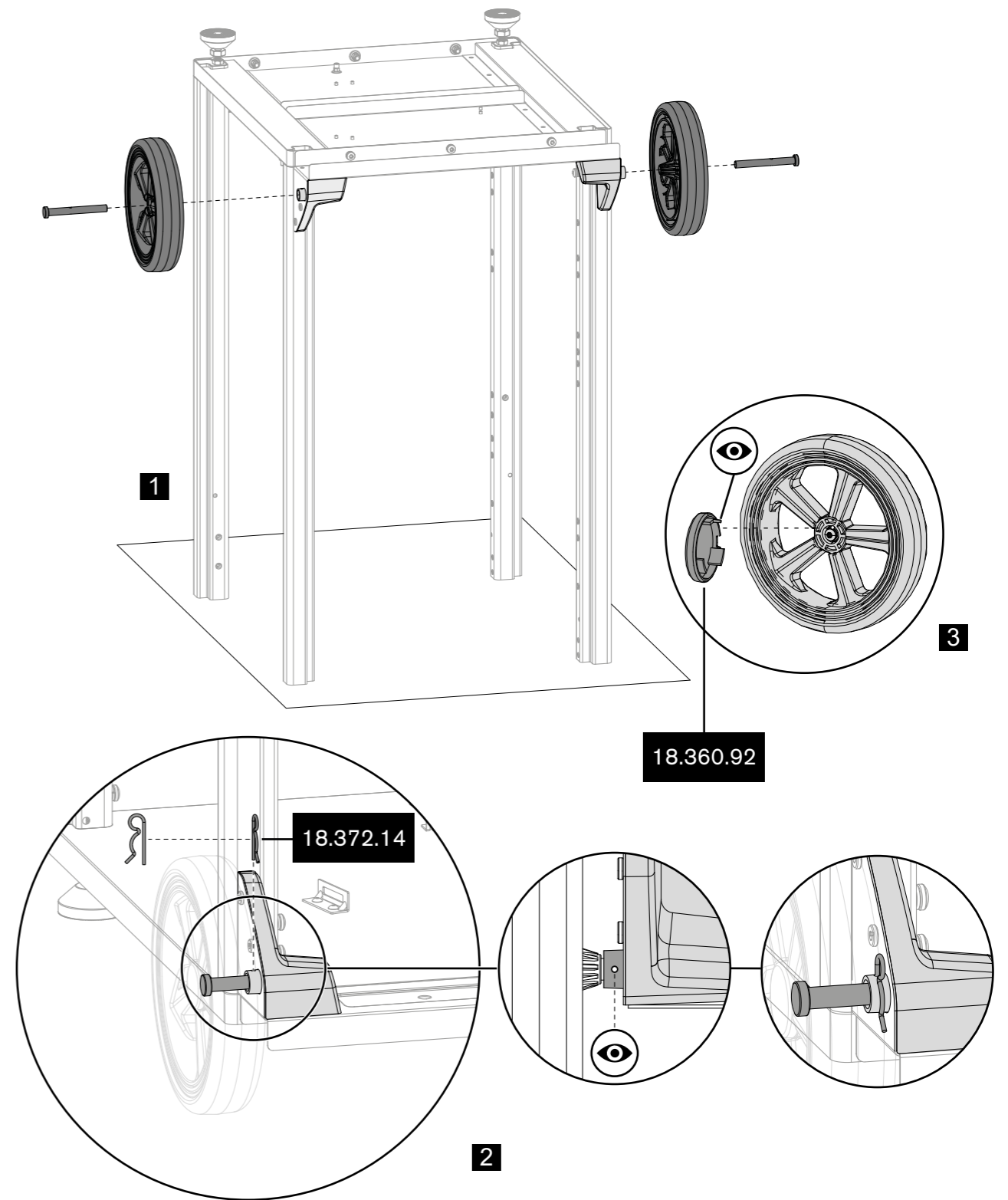
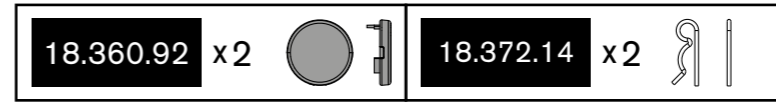
4.



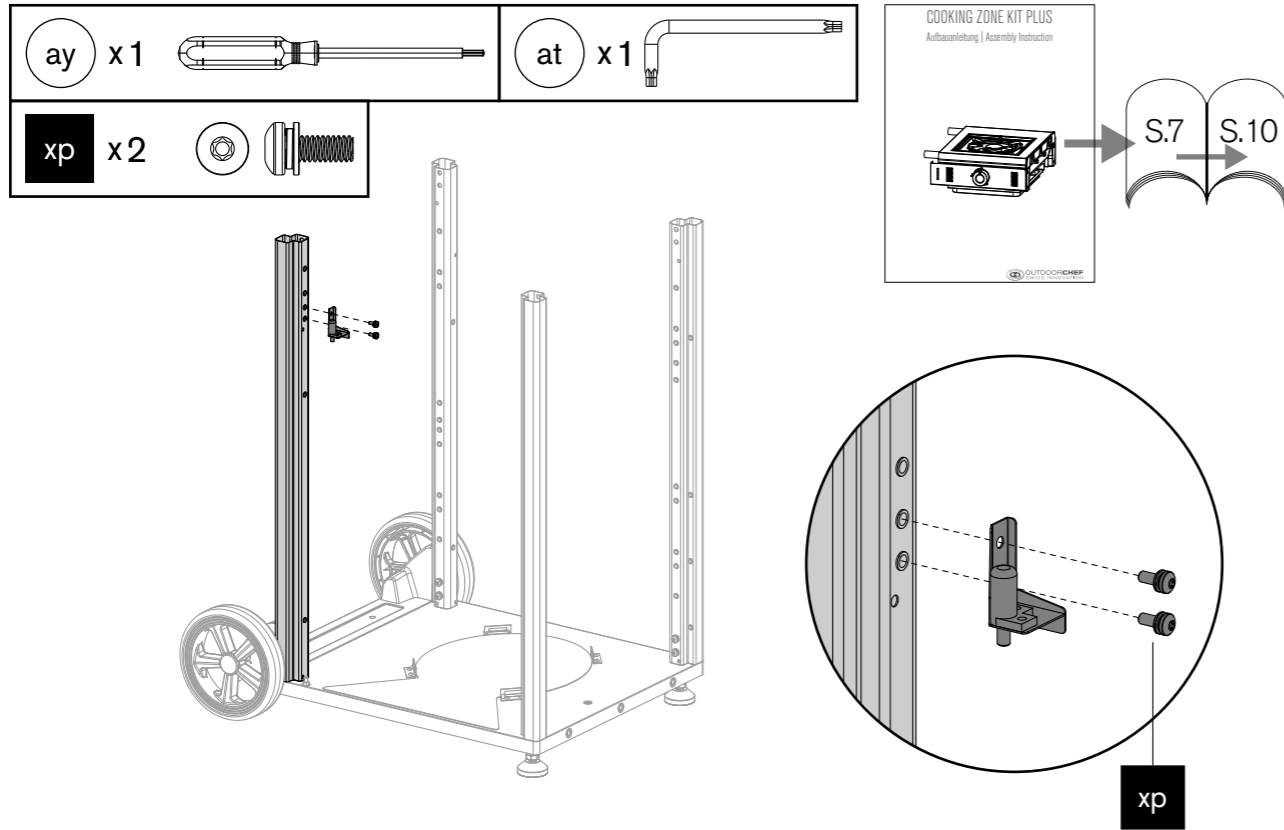
5.



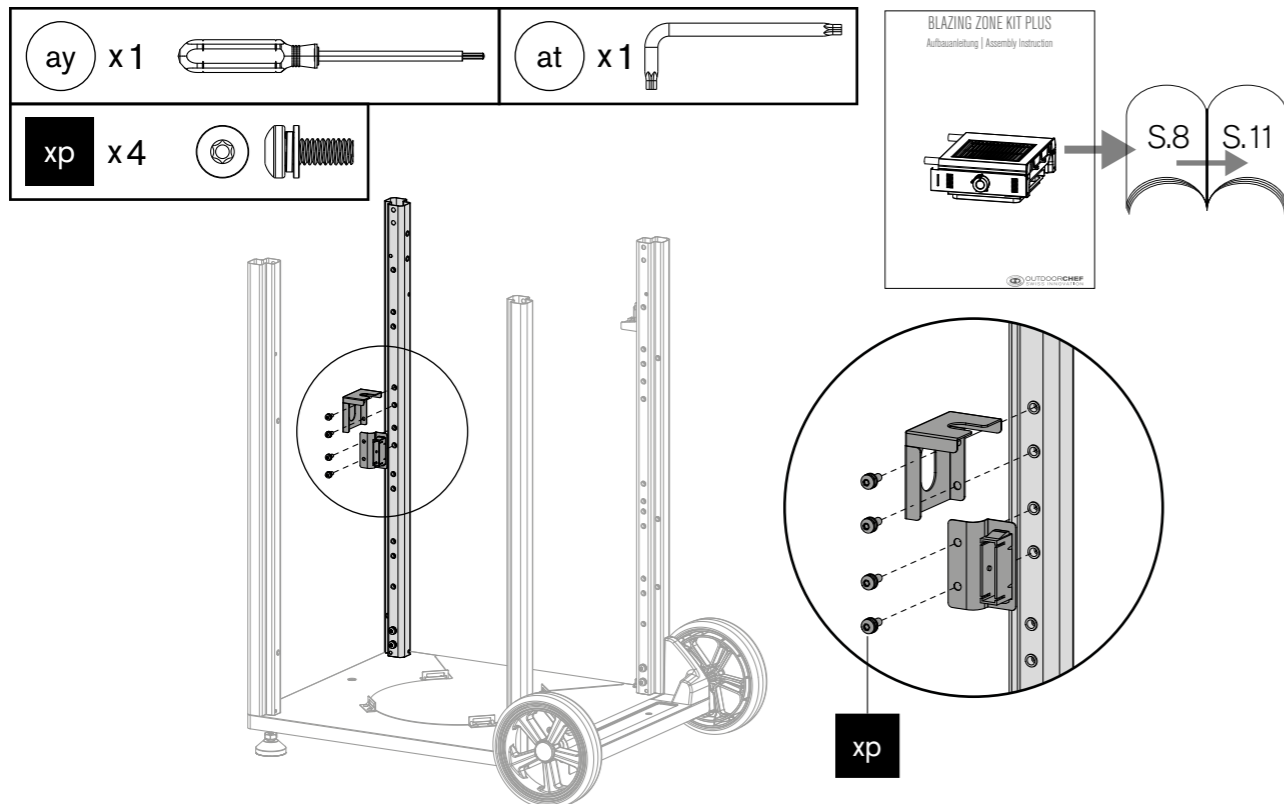
6.



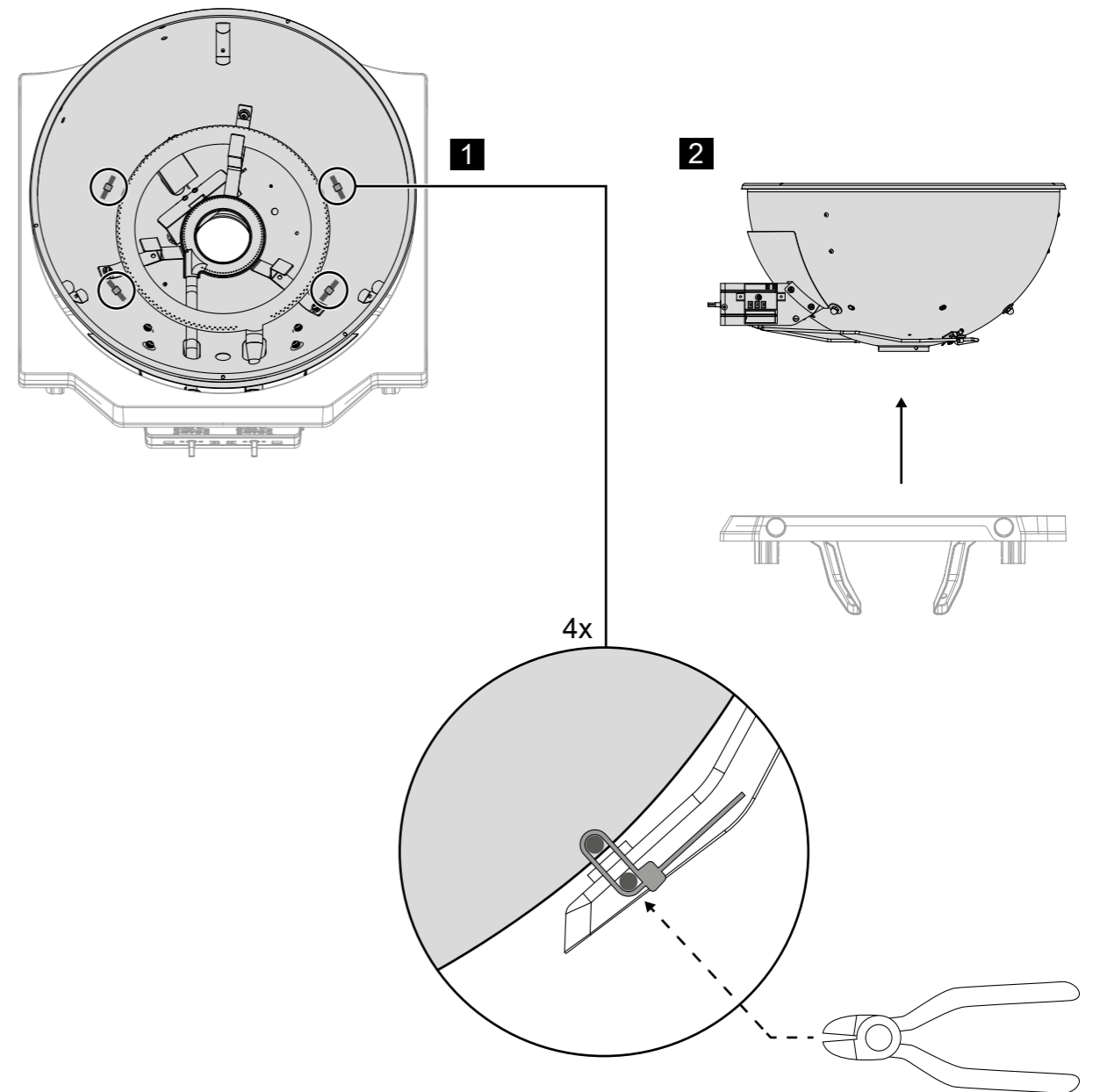
7.



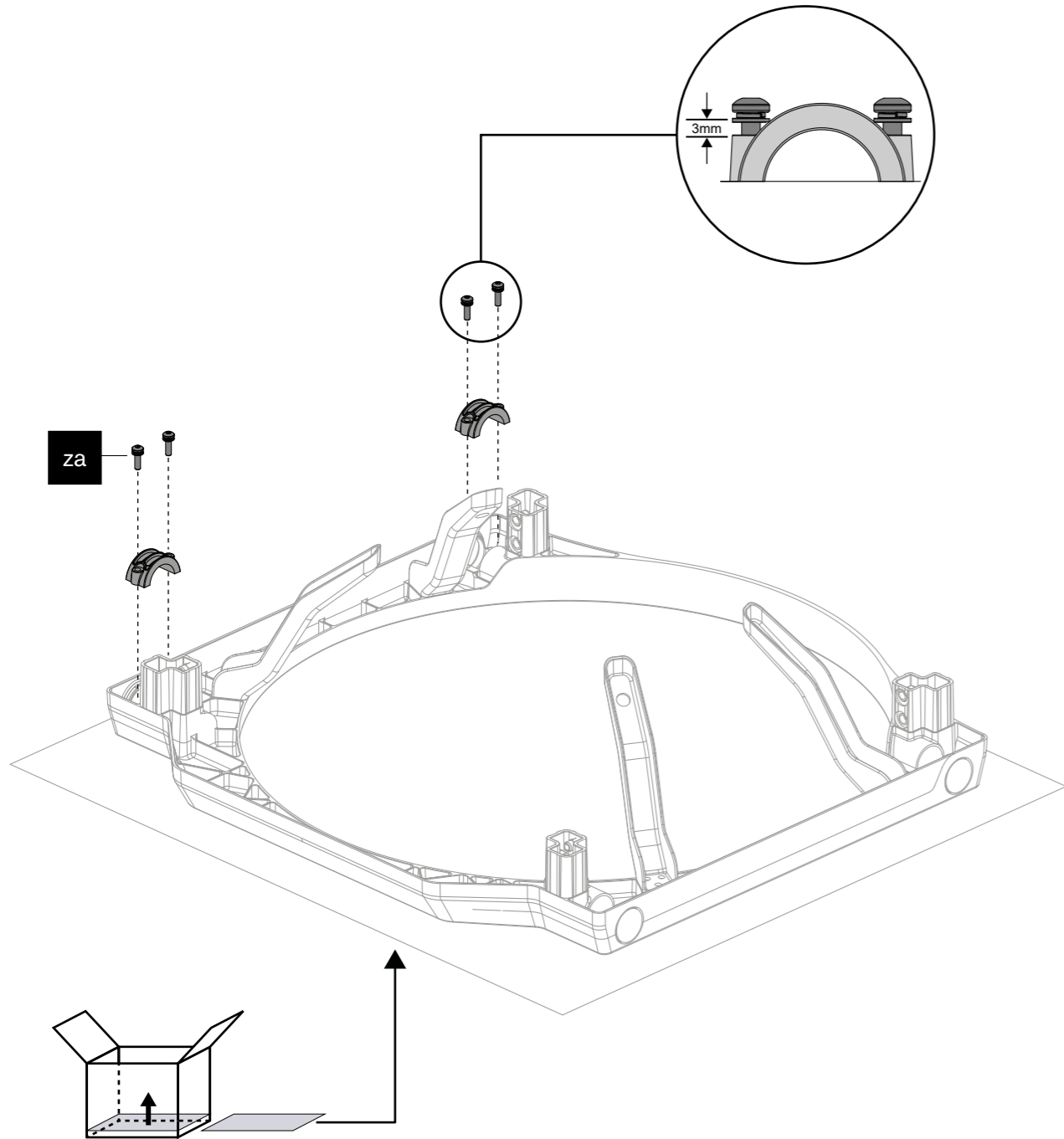
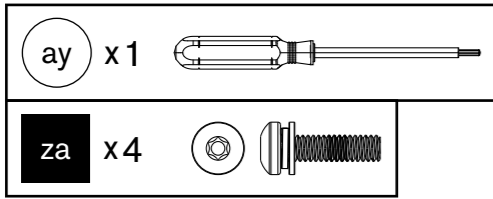
8.



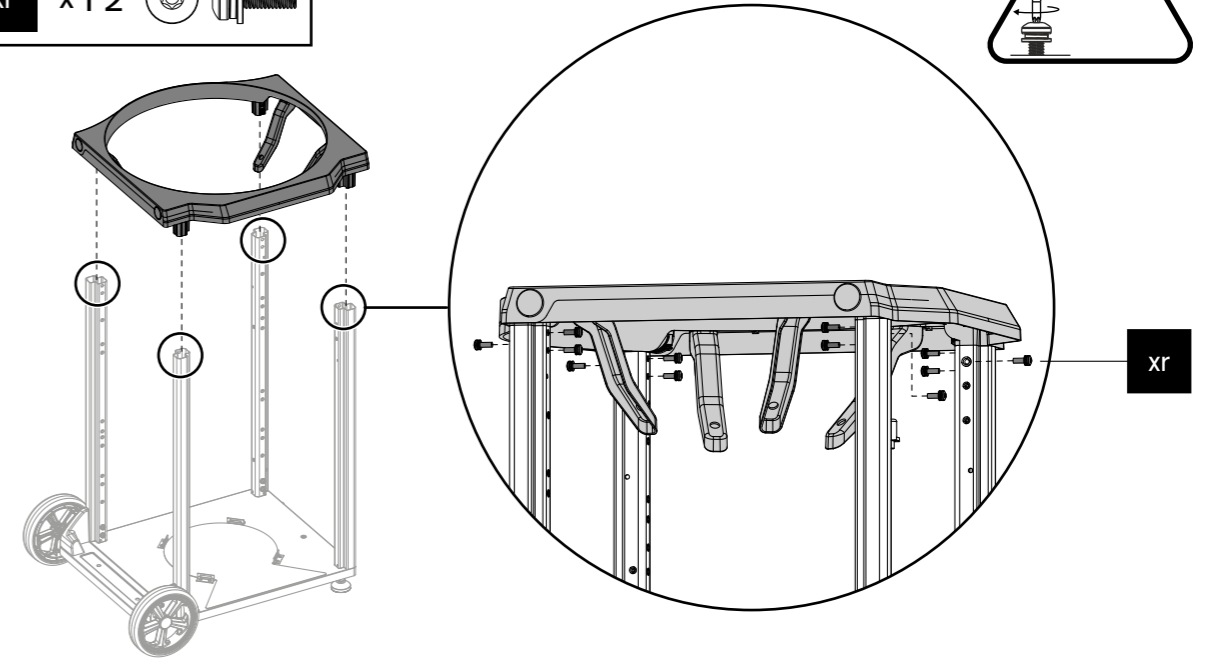
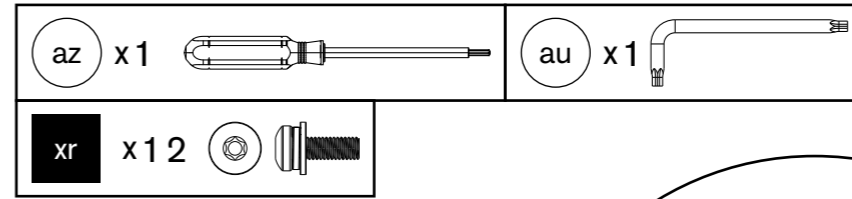
9.



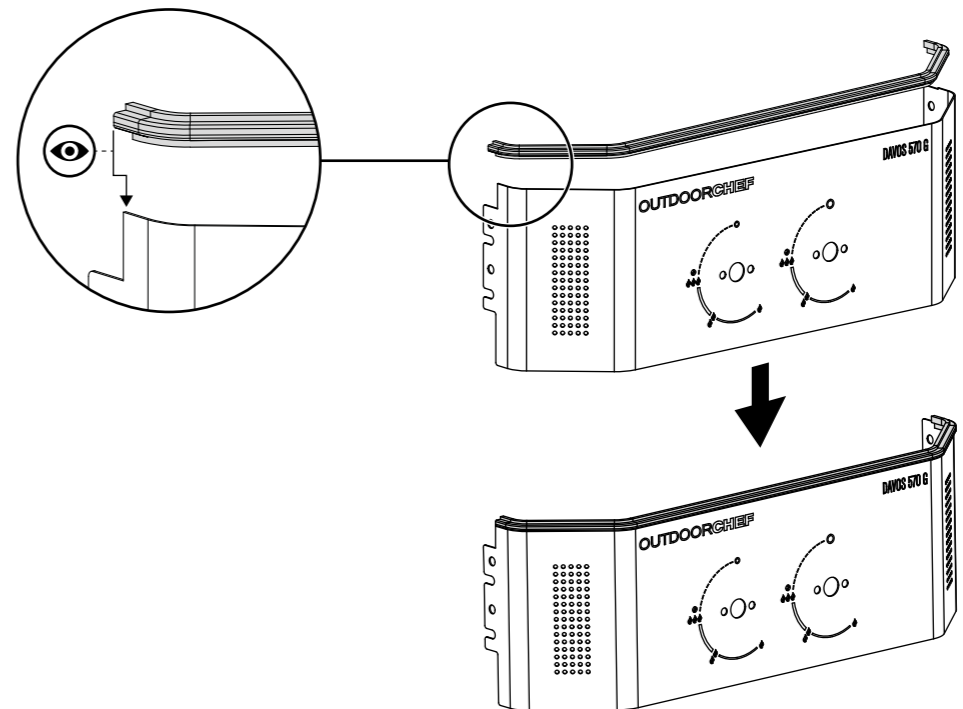
10.



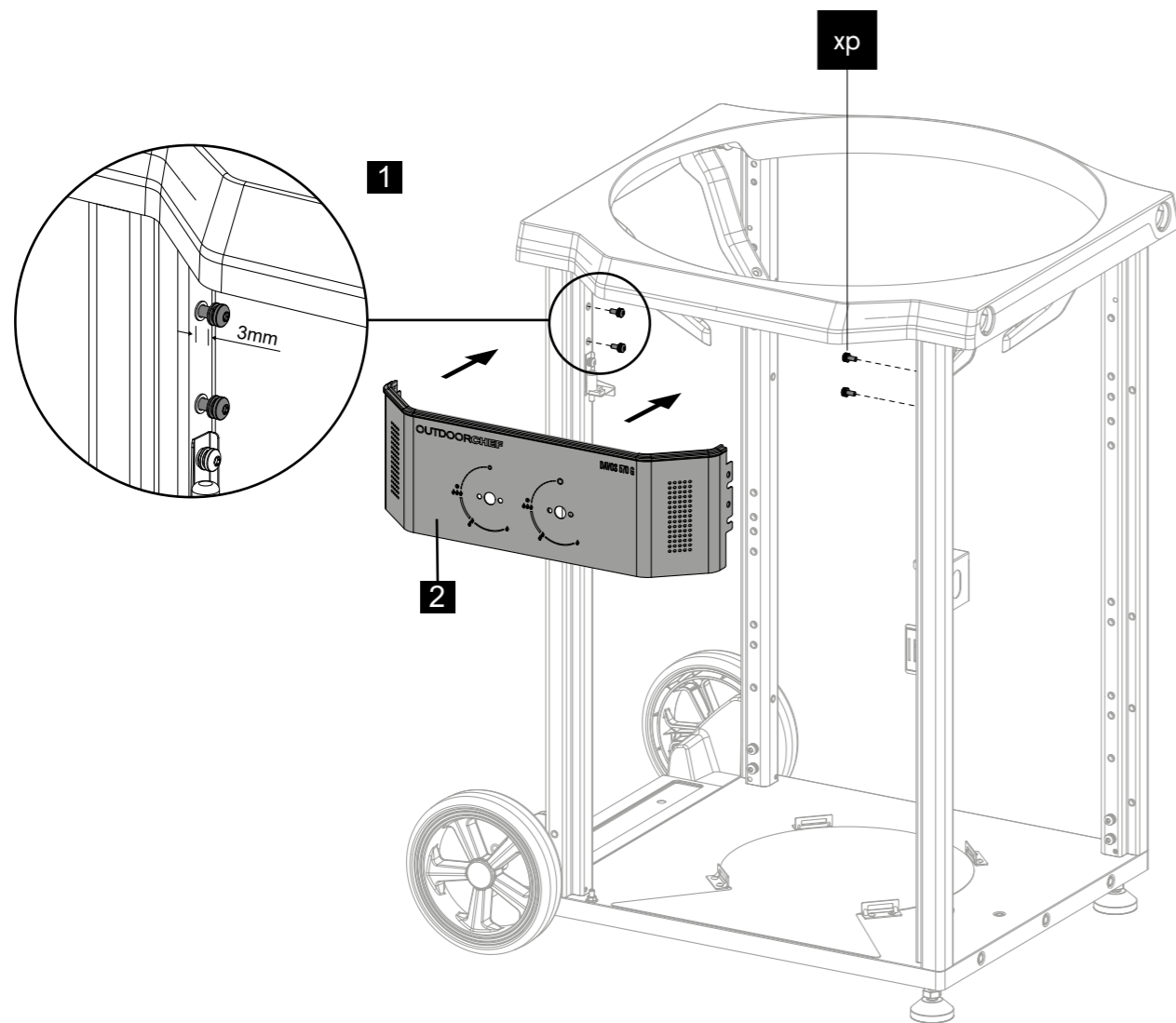
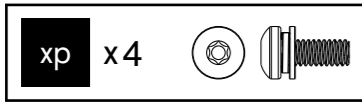
11.



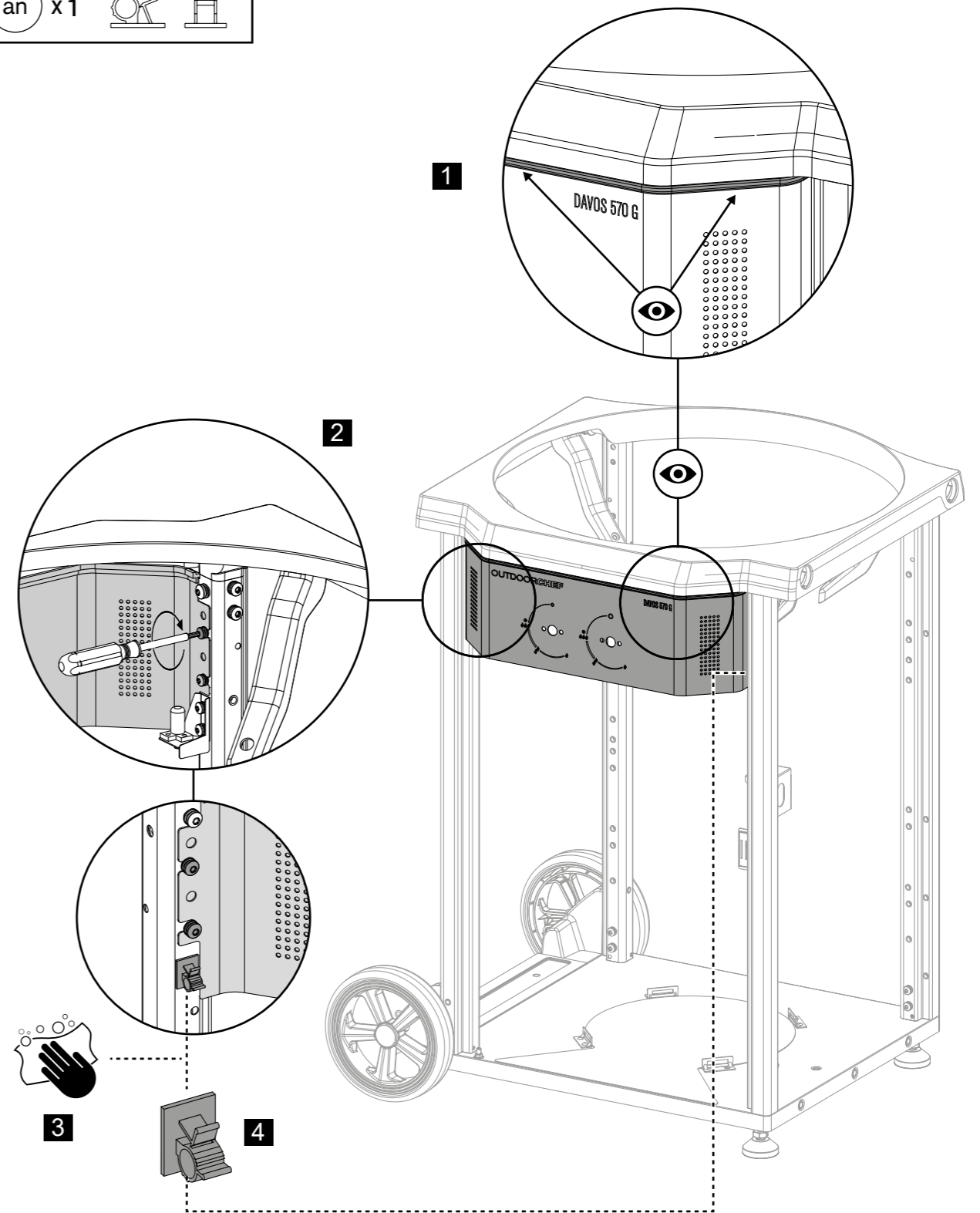
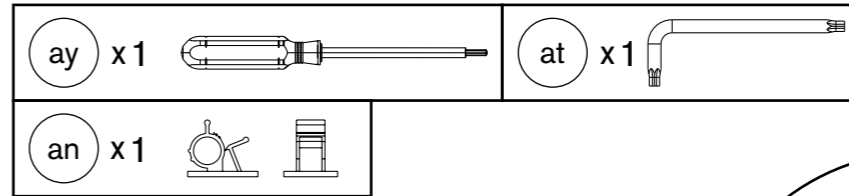
12.



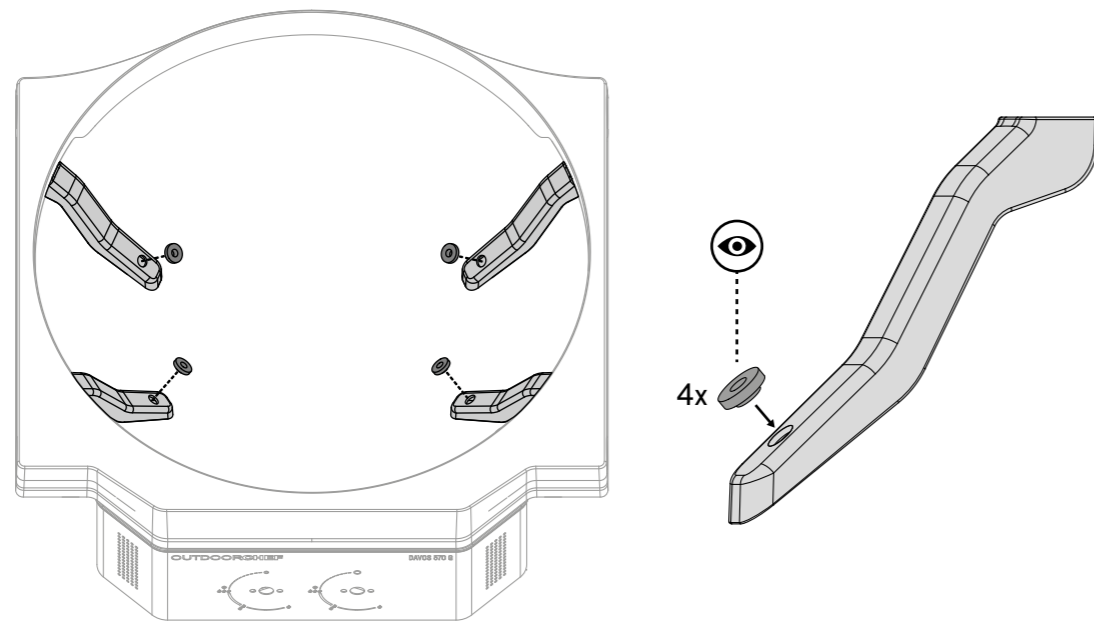
13.



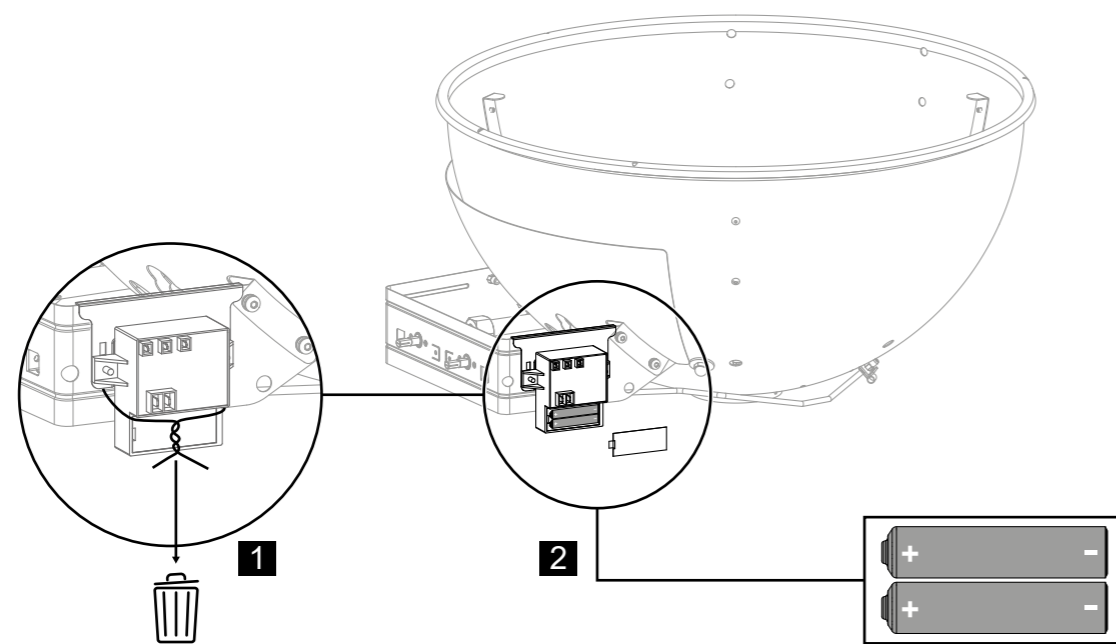
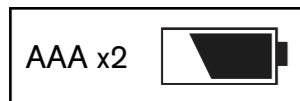
14.



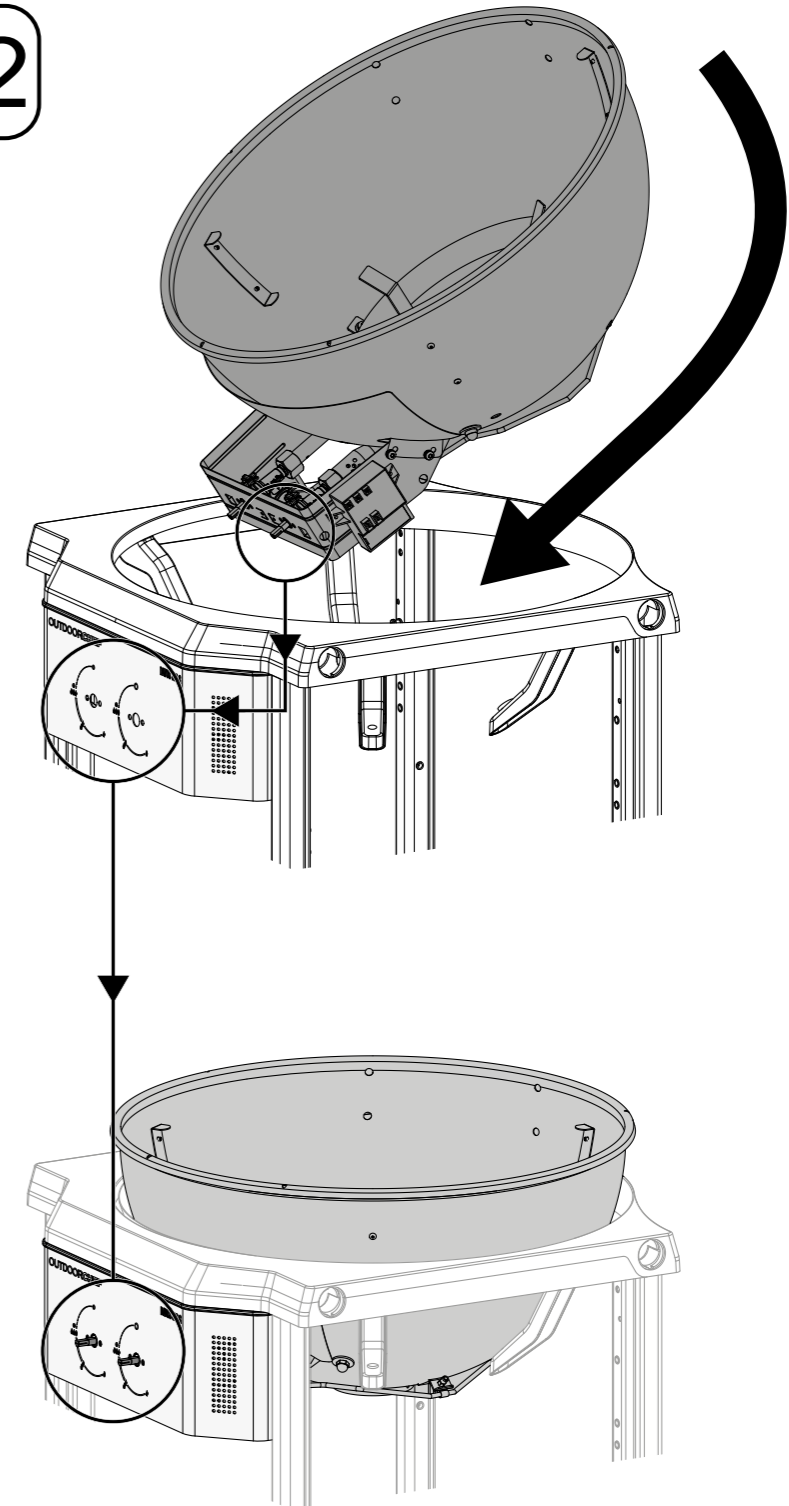
15.



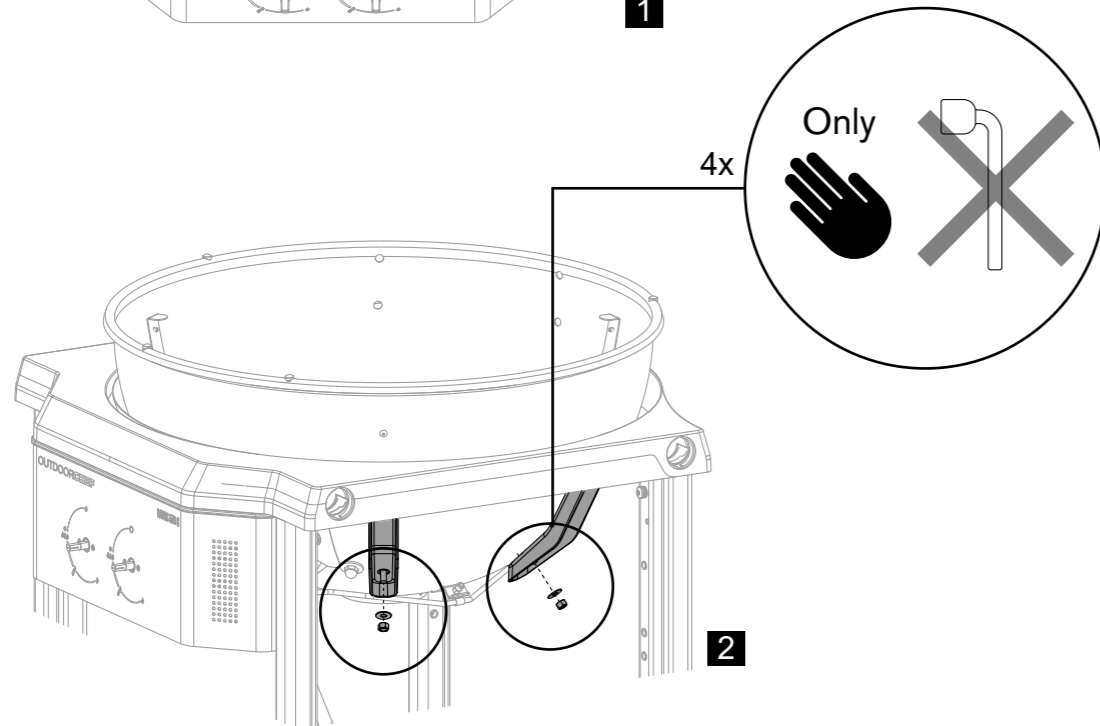
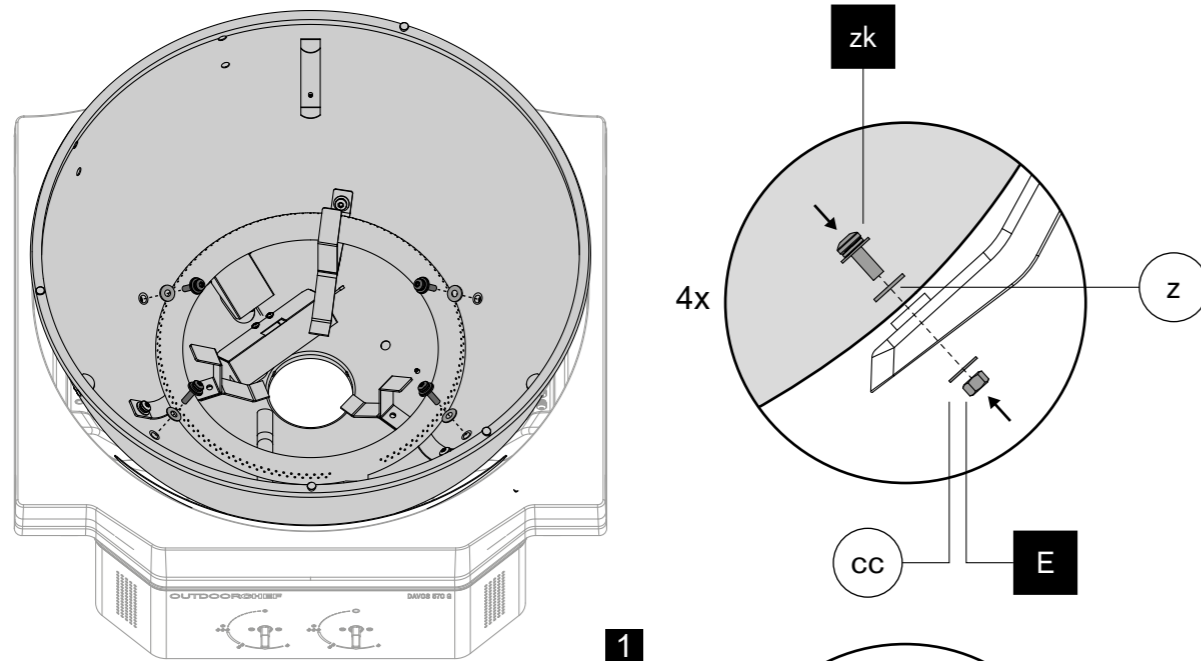
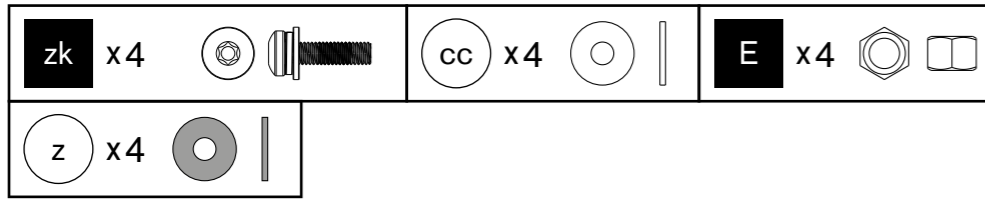
16.



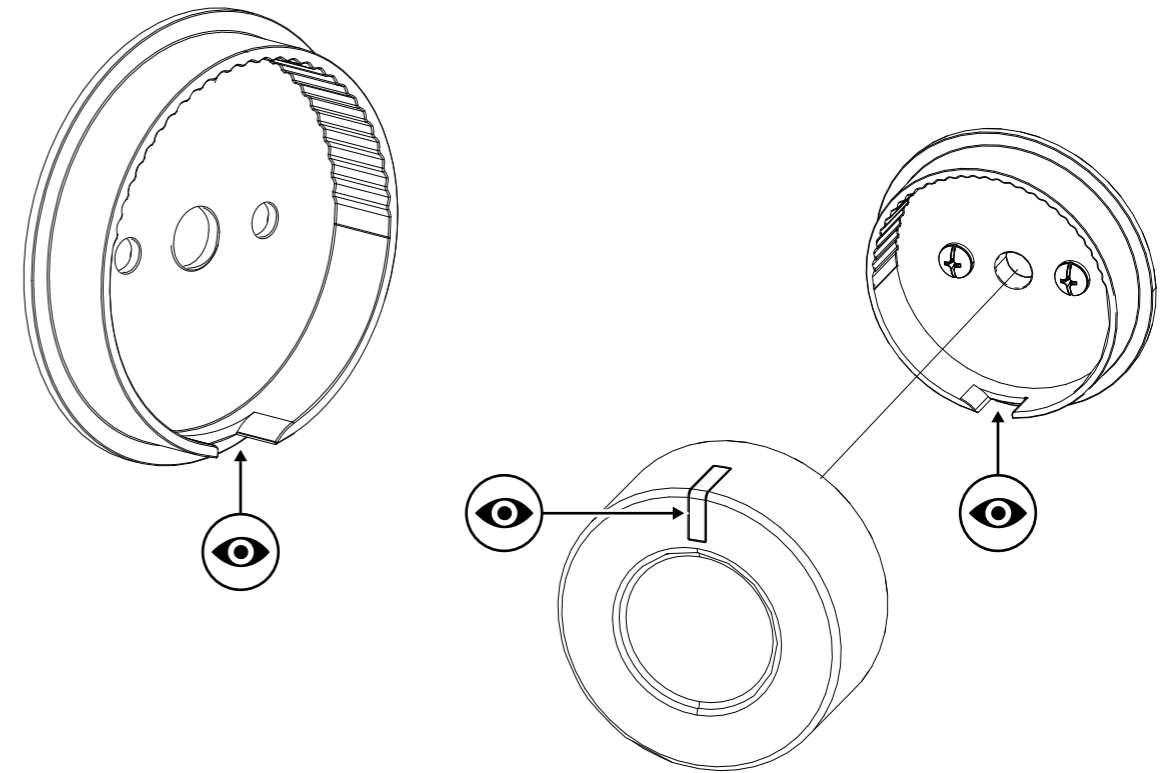
17.



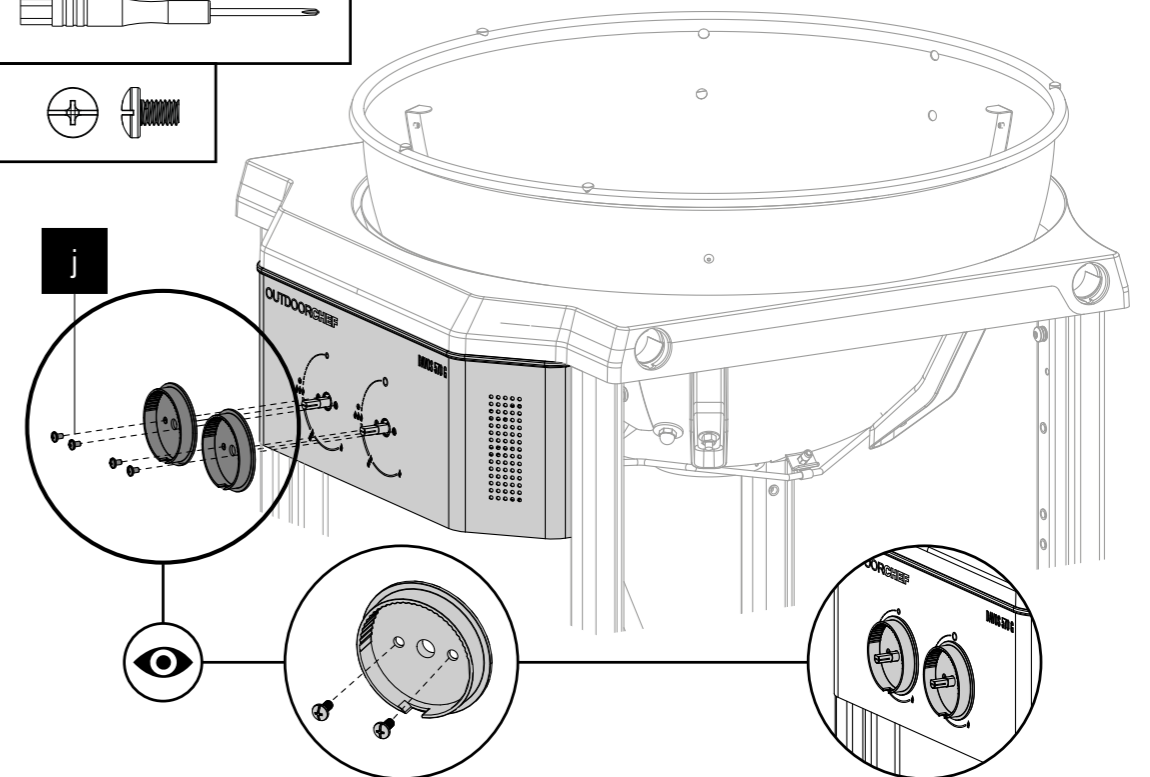
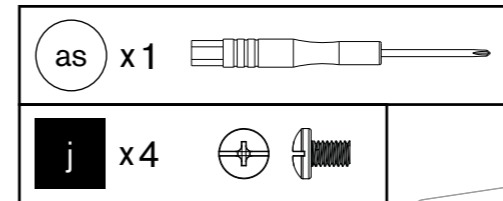
18.



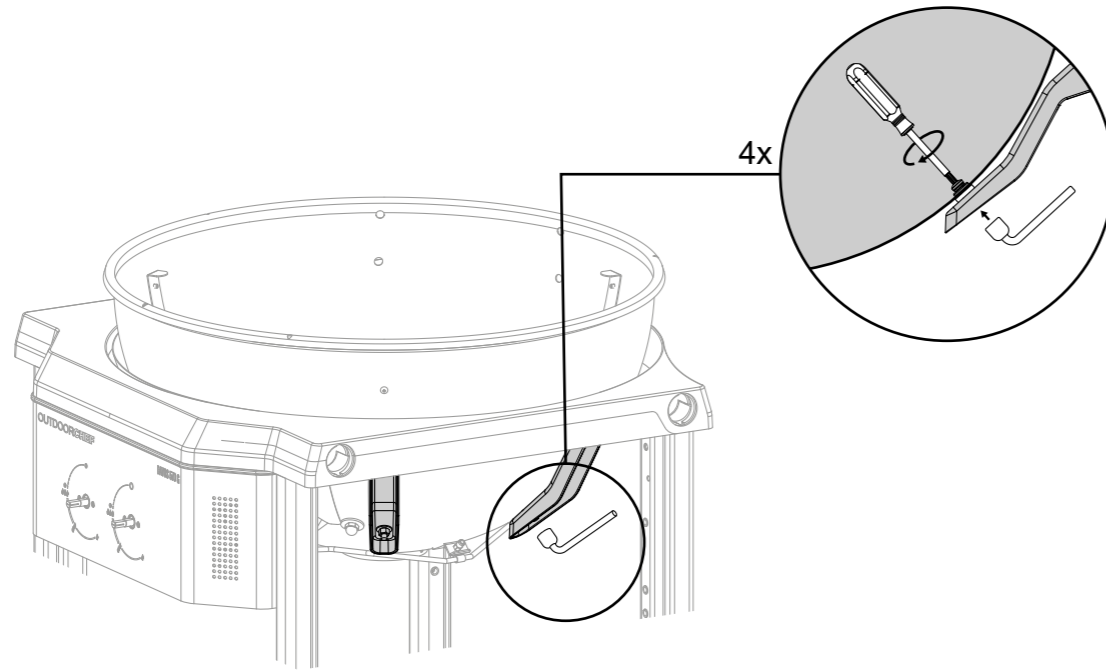
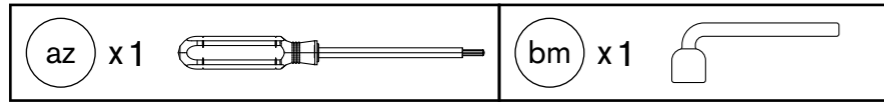
19.



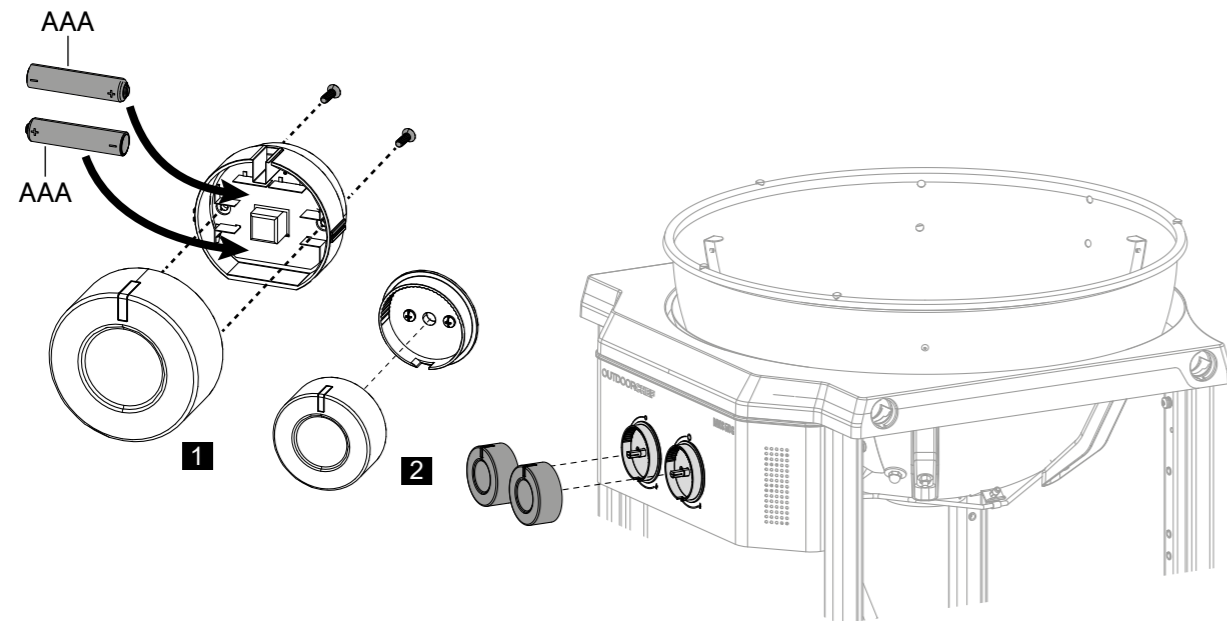
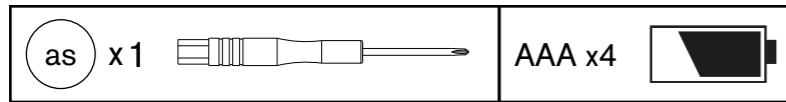
20.



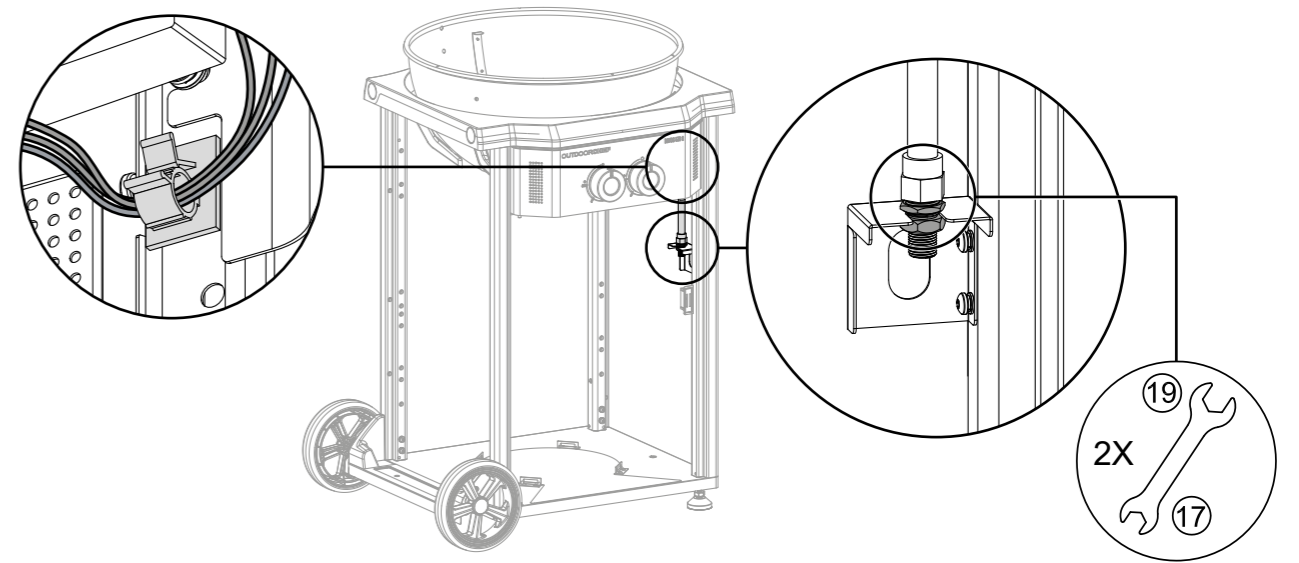
21.



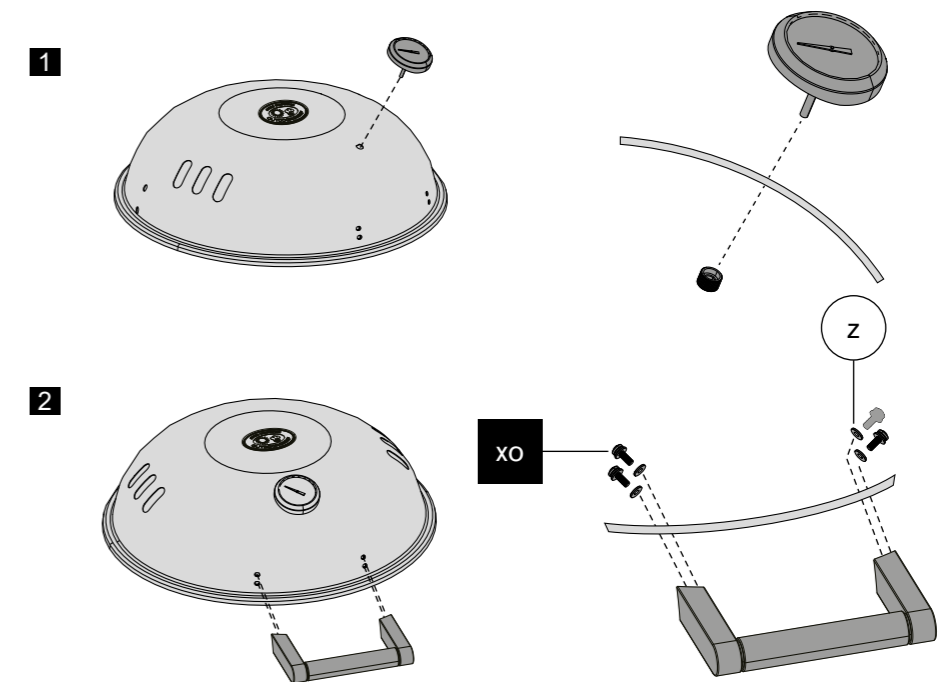
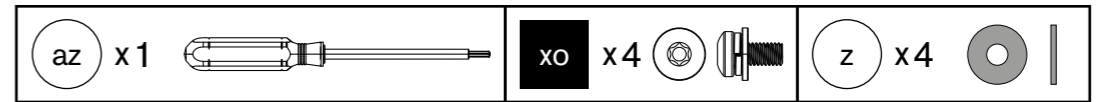
22.



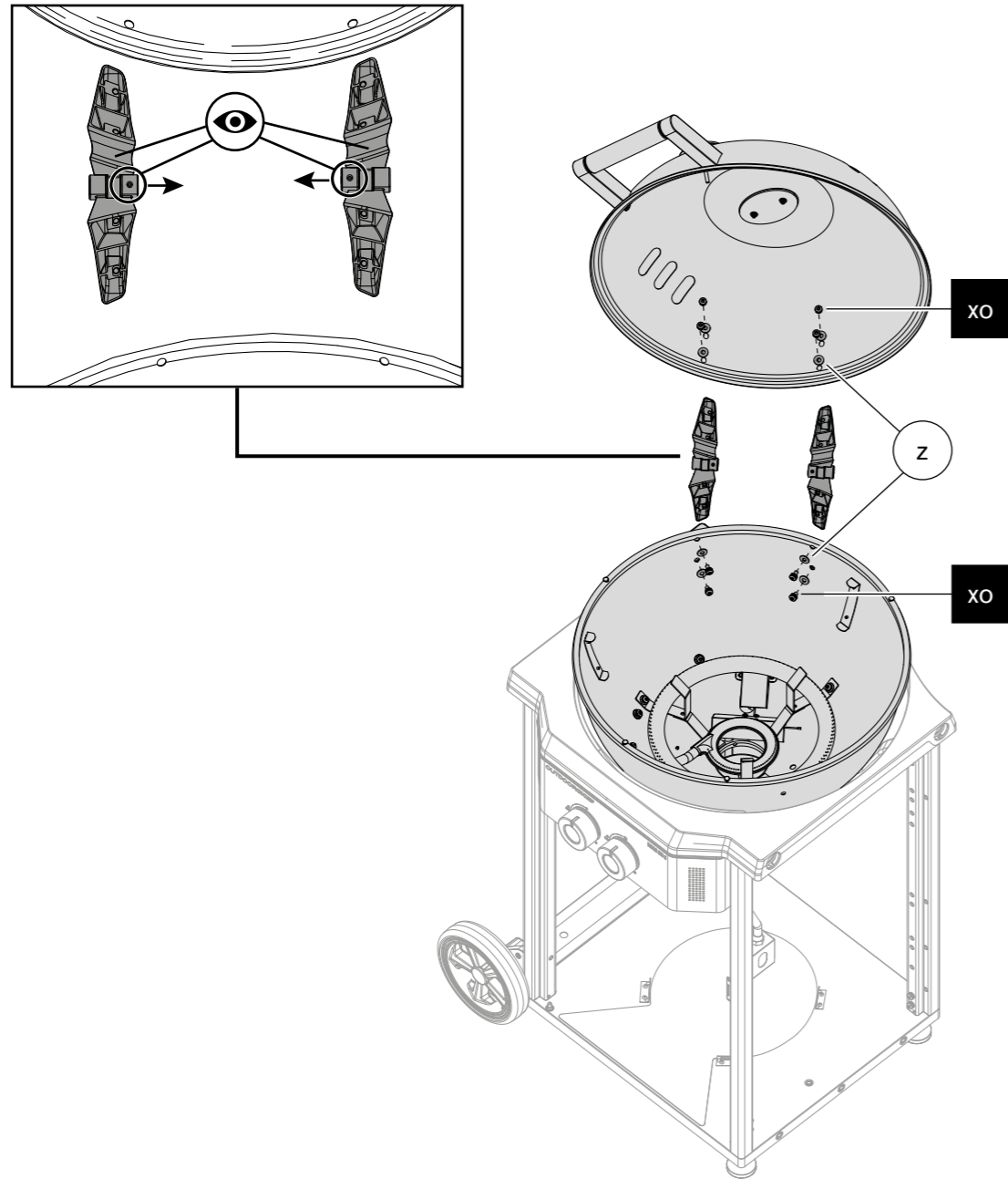
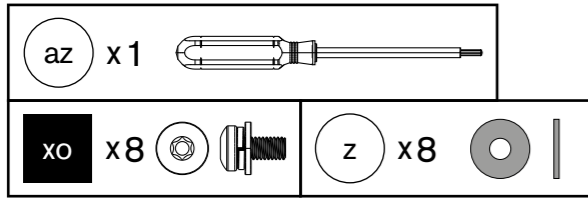
23.



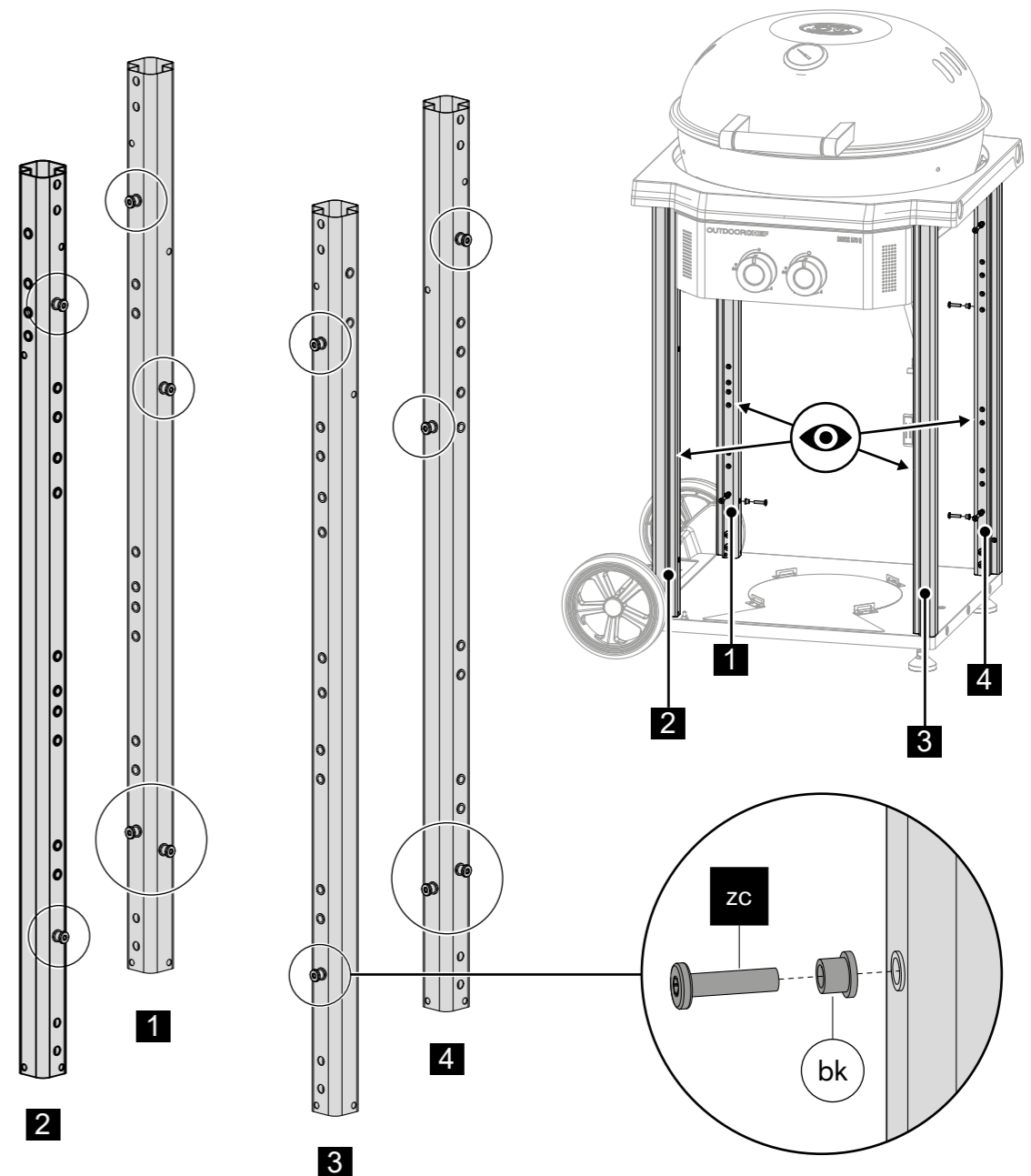
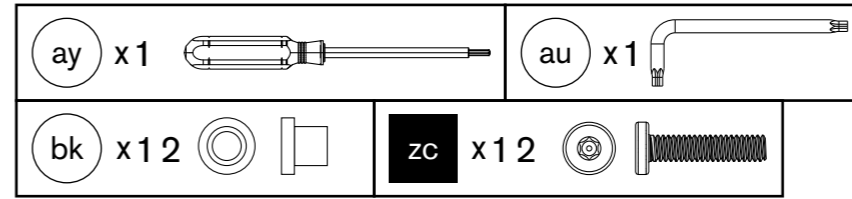
24.



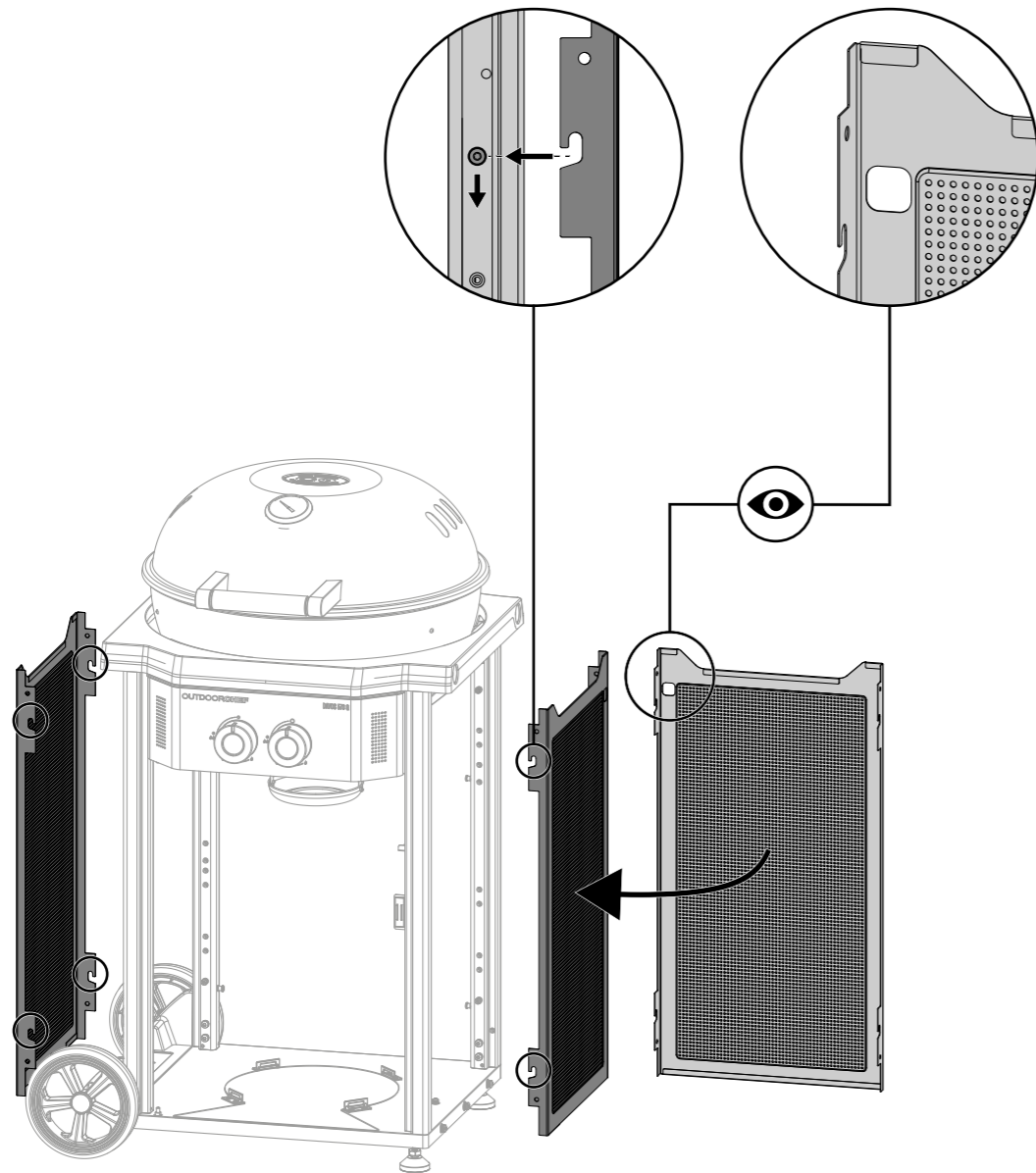
25.



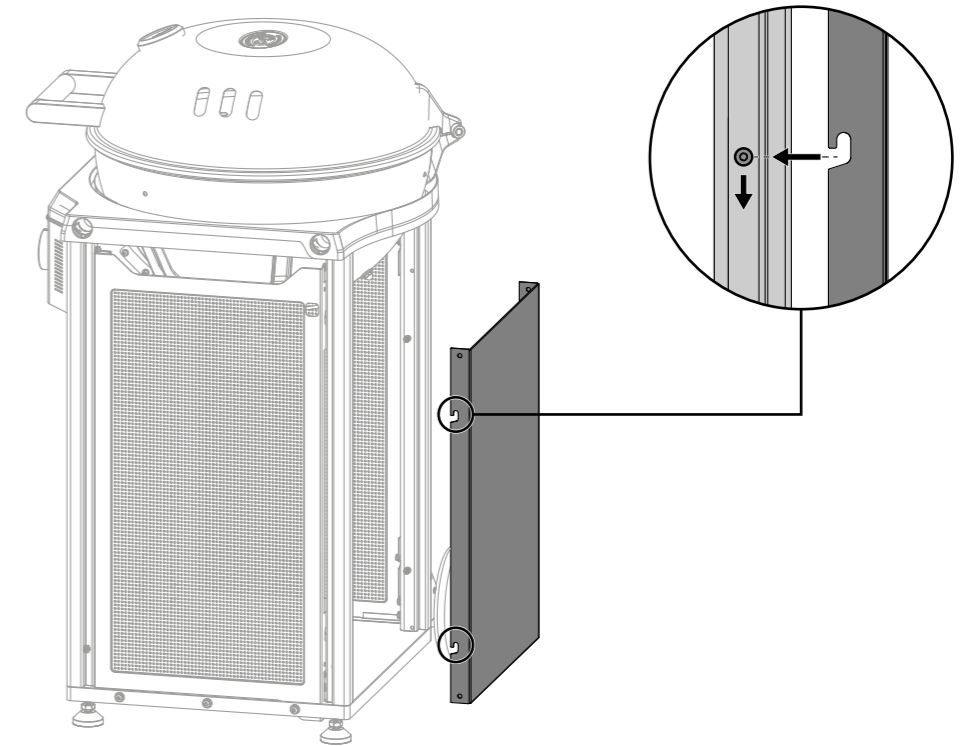
26.



27.

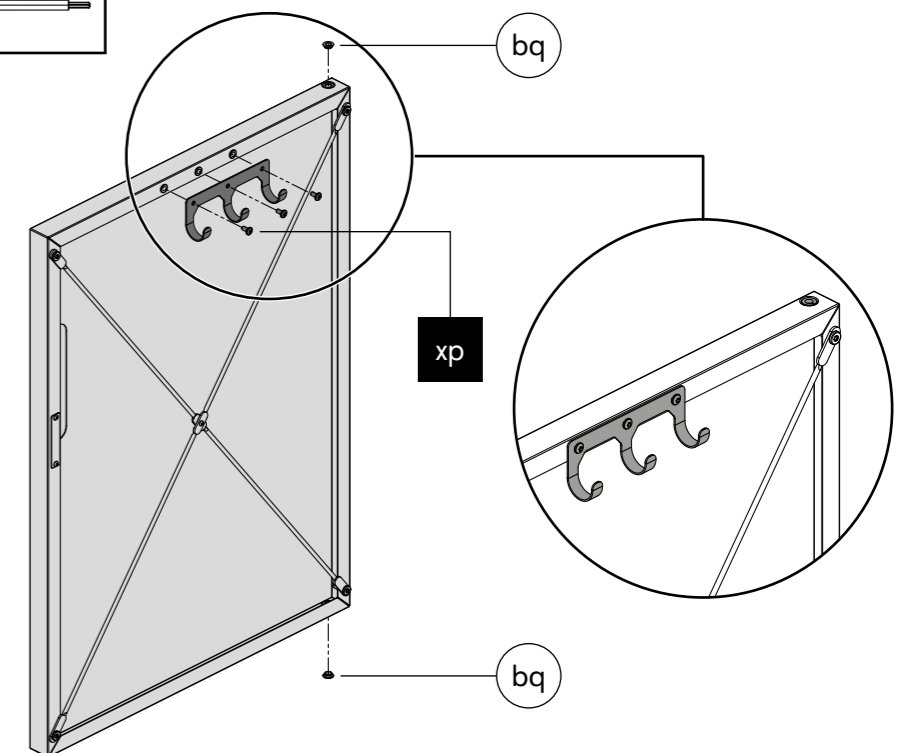


28.

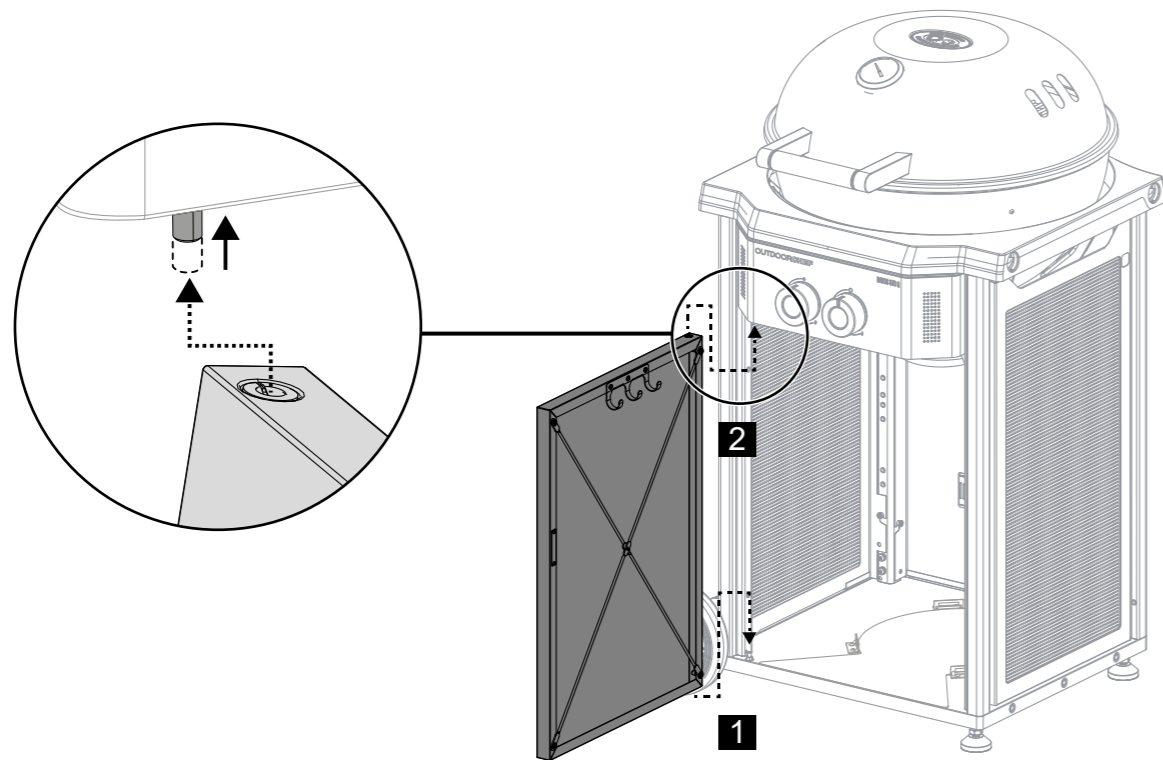


29.

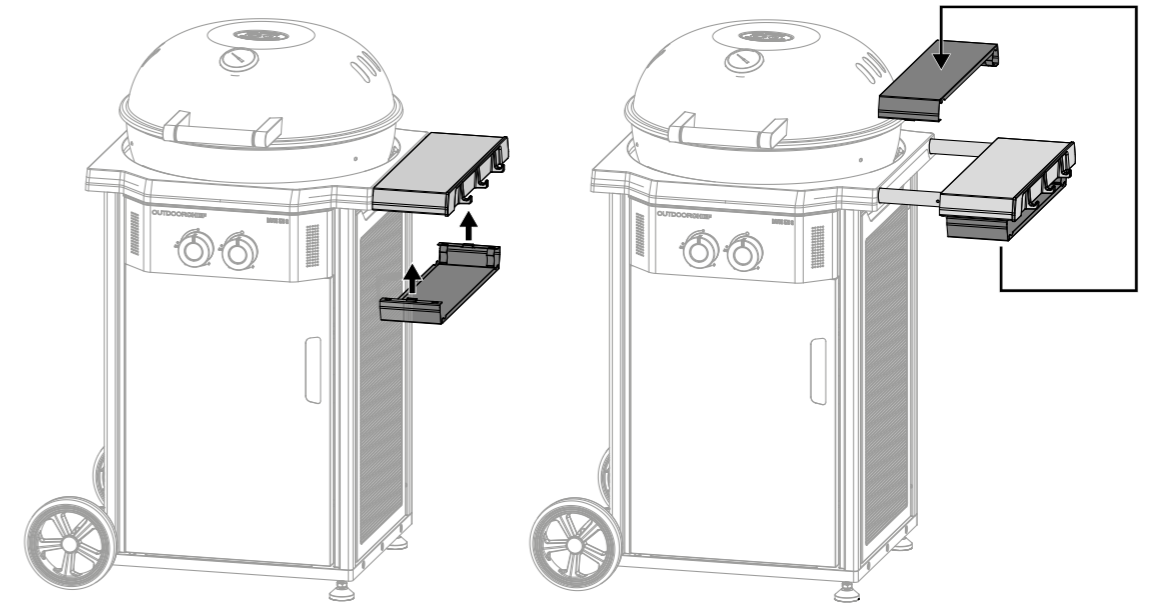
- | | | |
|----|----|--|
| ay | x1 | |
| xp | x3 | |
| bq | x2 | |



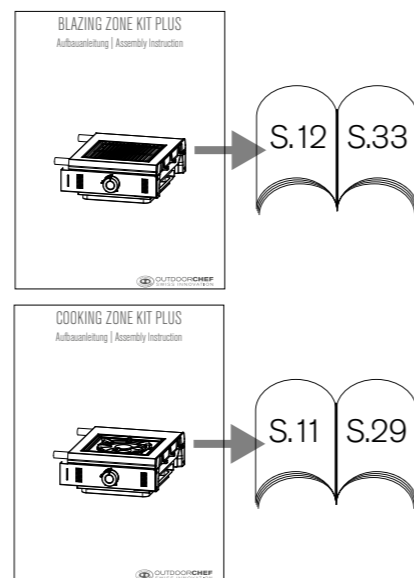
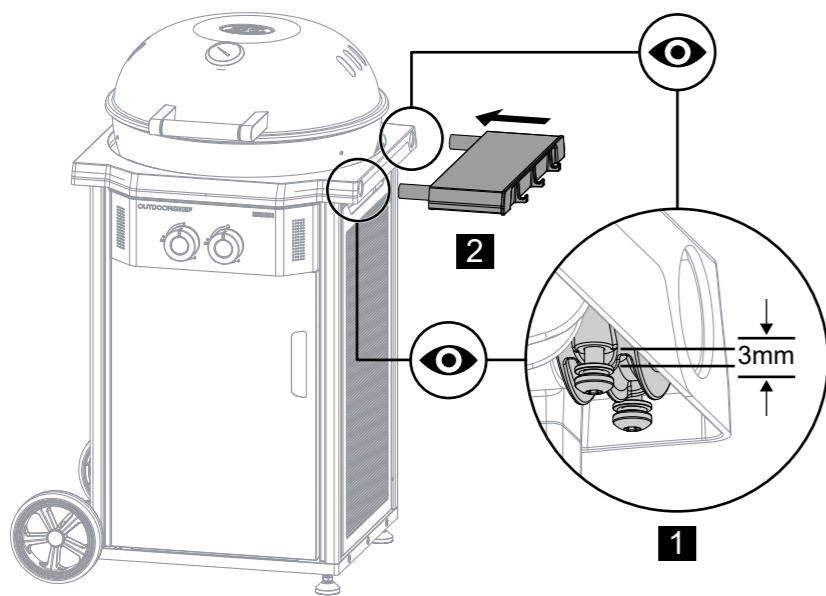
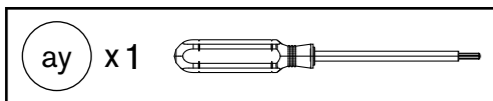
30.



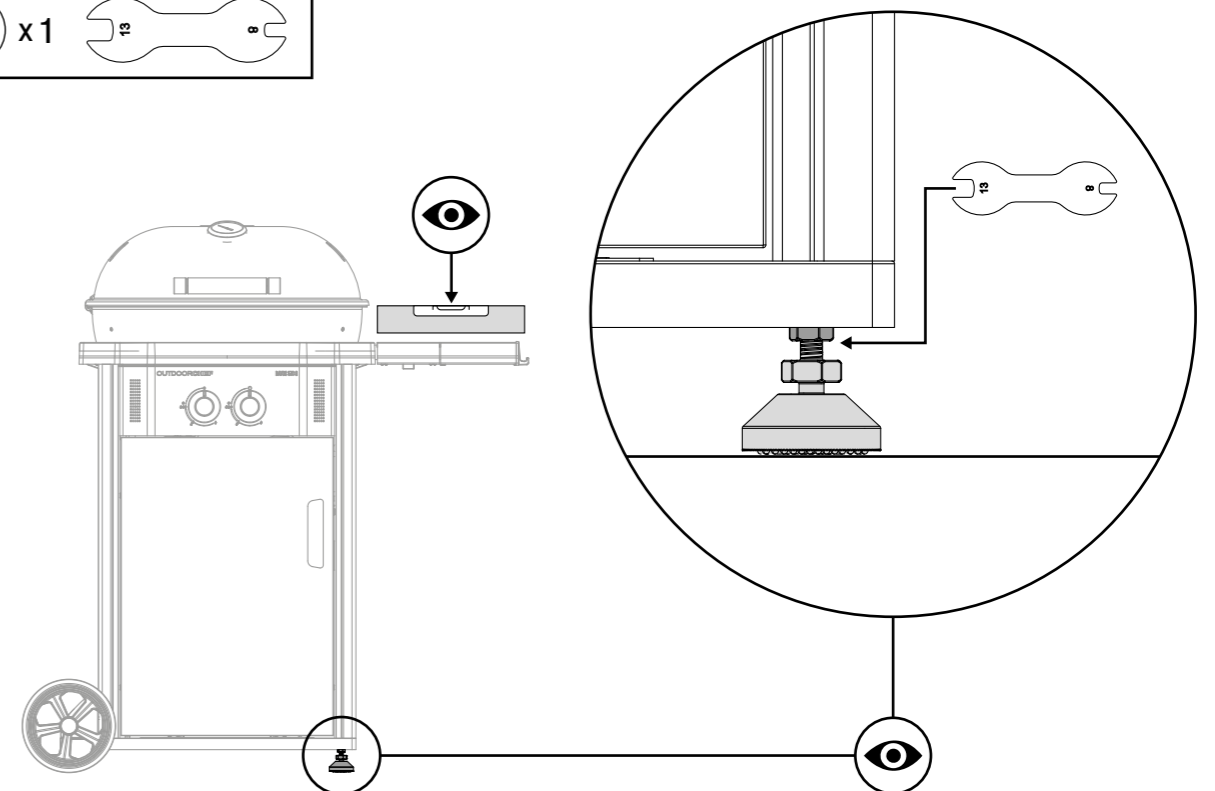
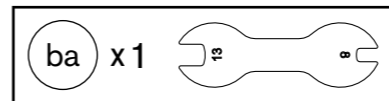
32.



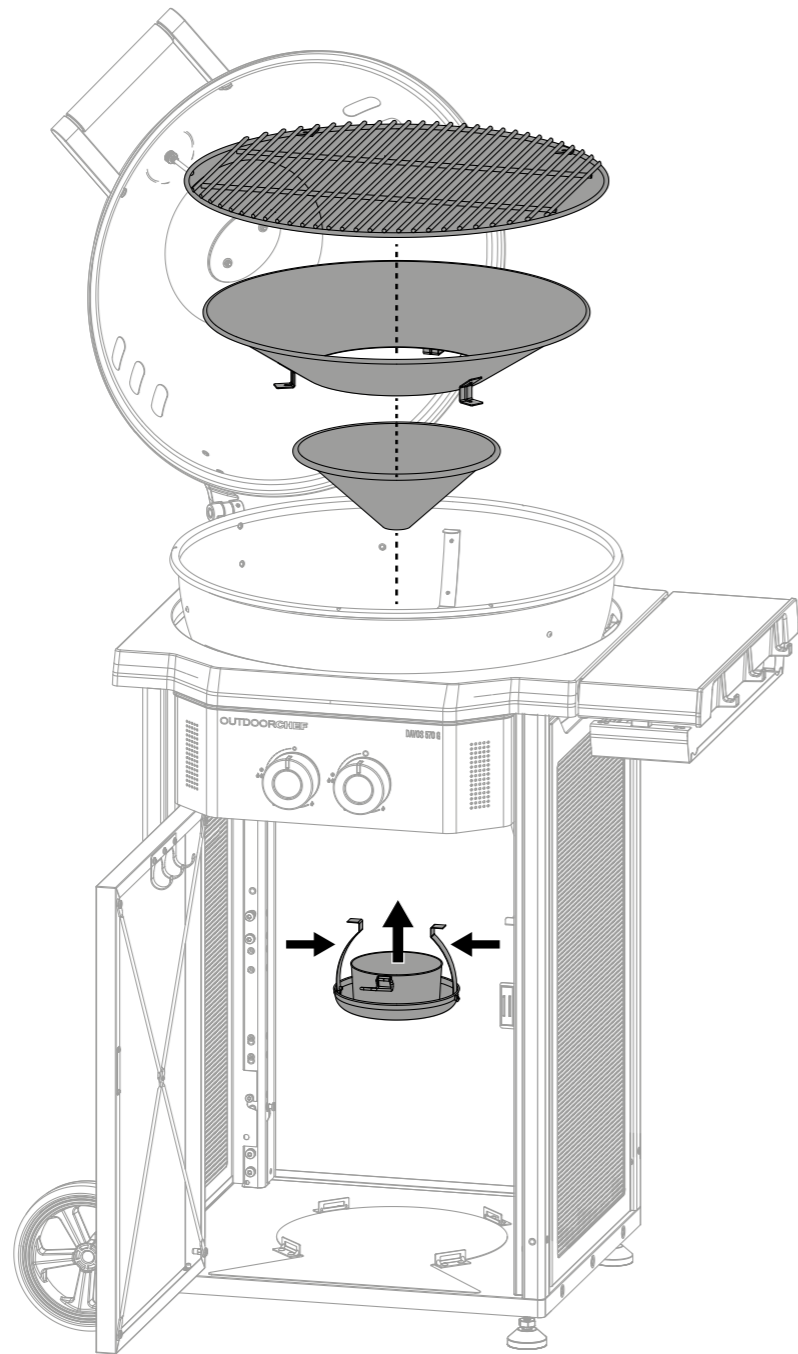
31.



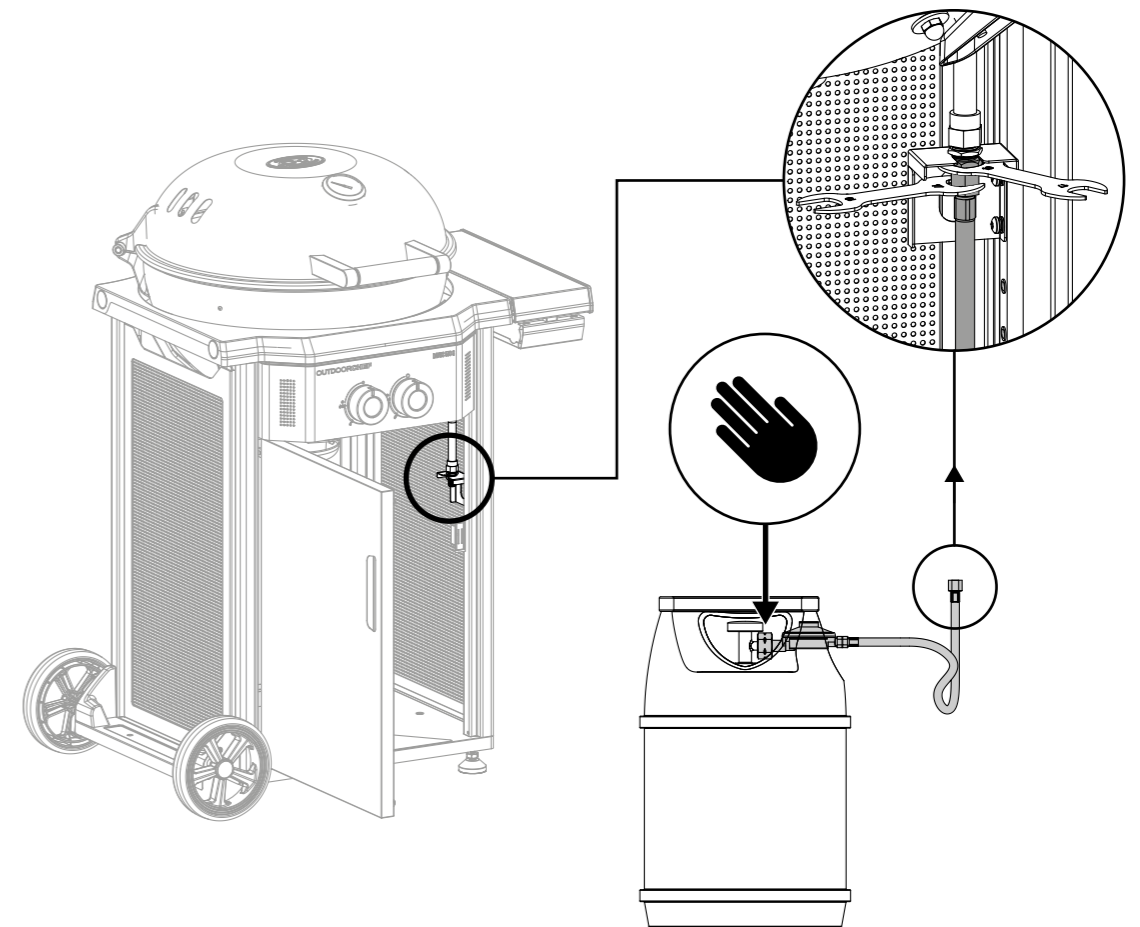
33.



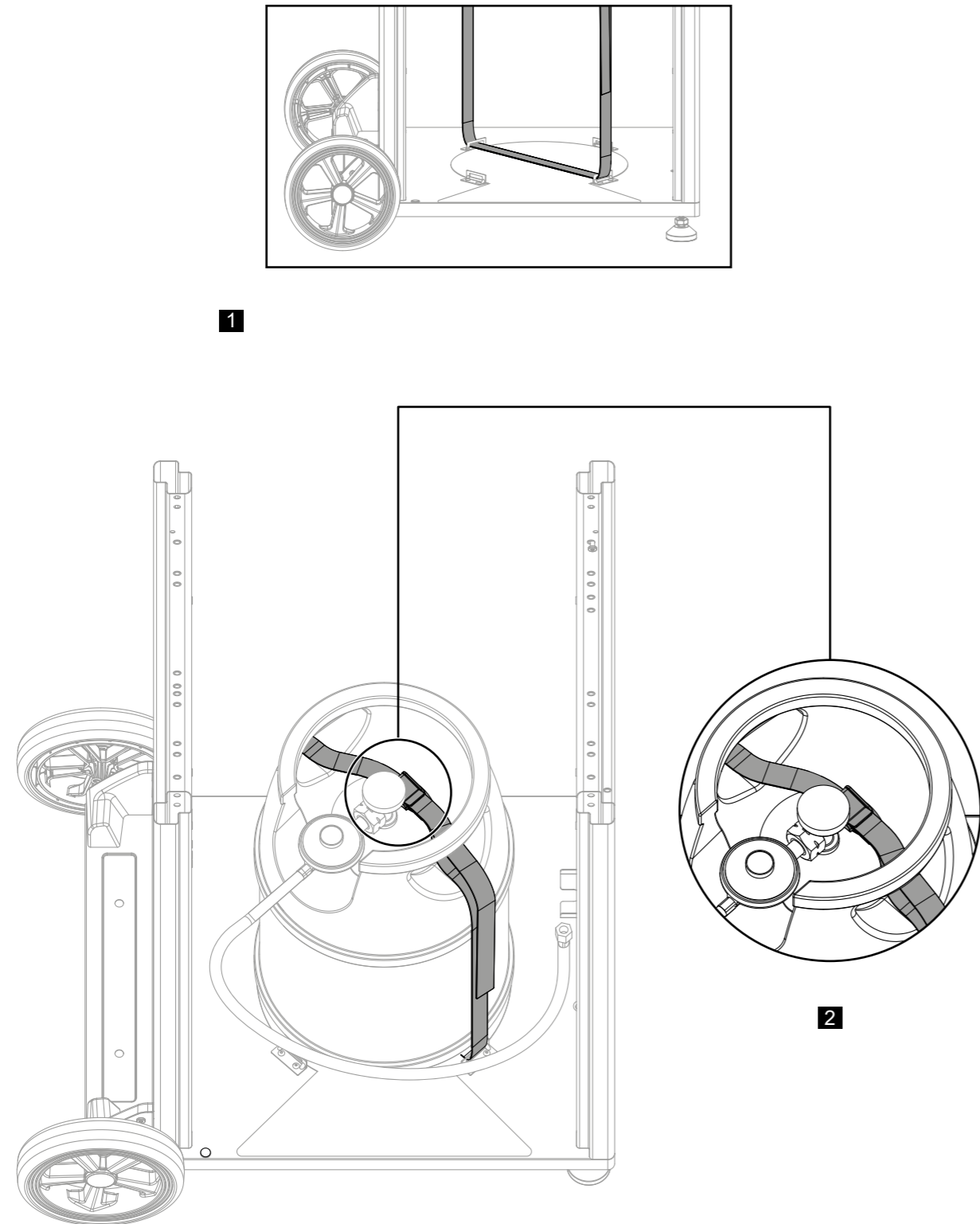
34.



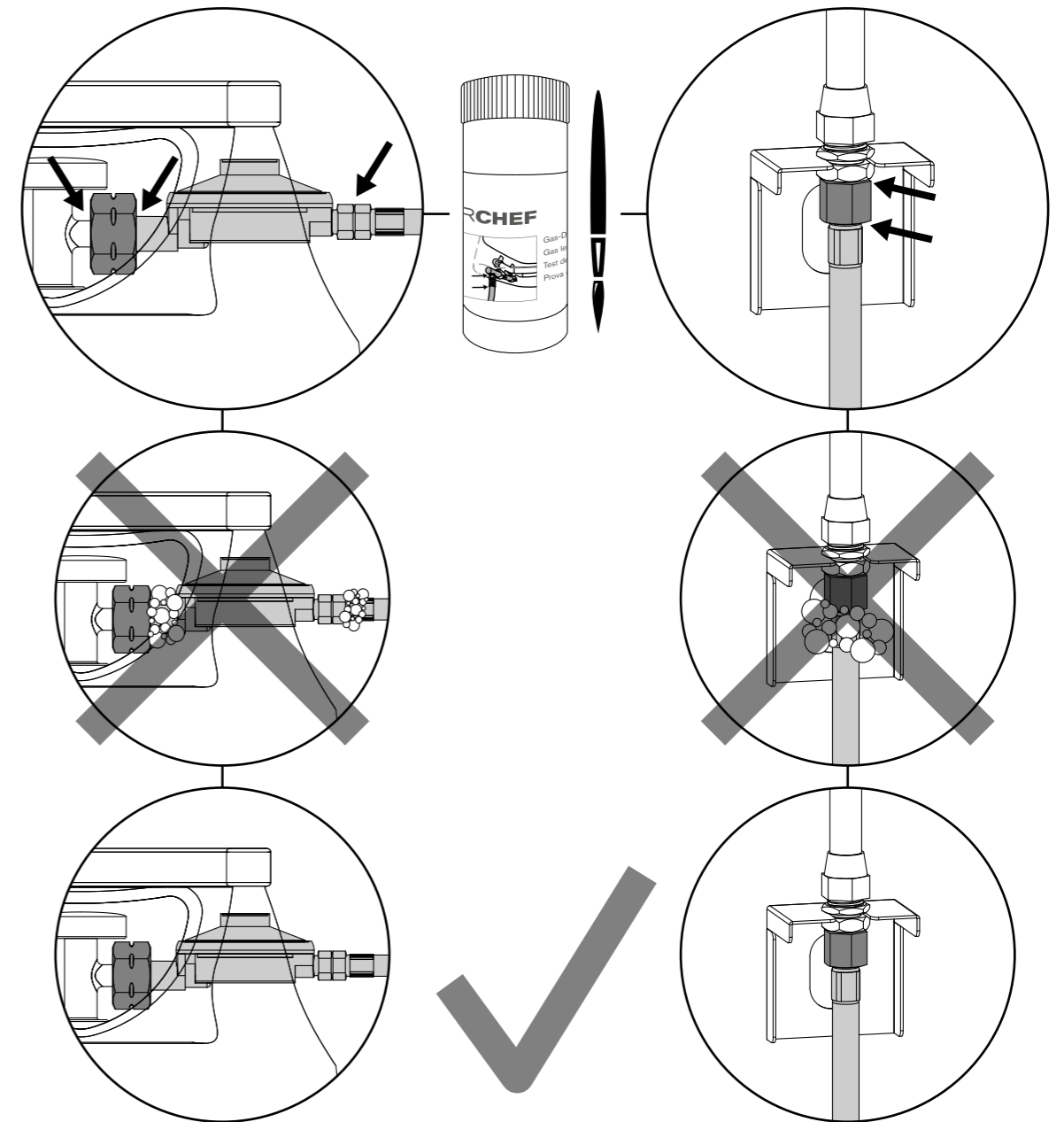
35.

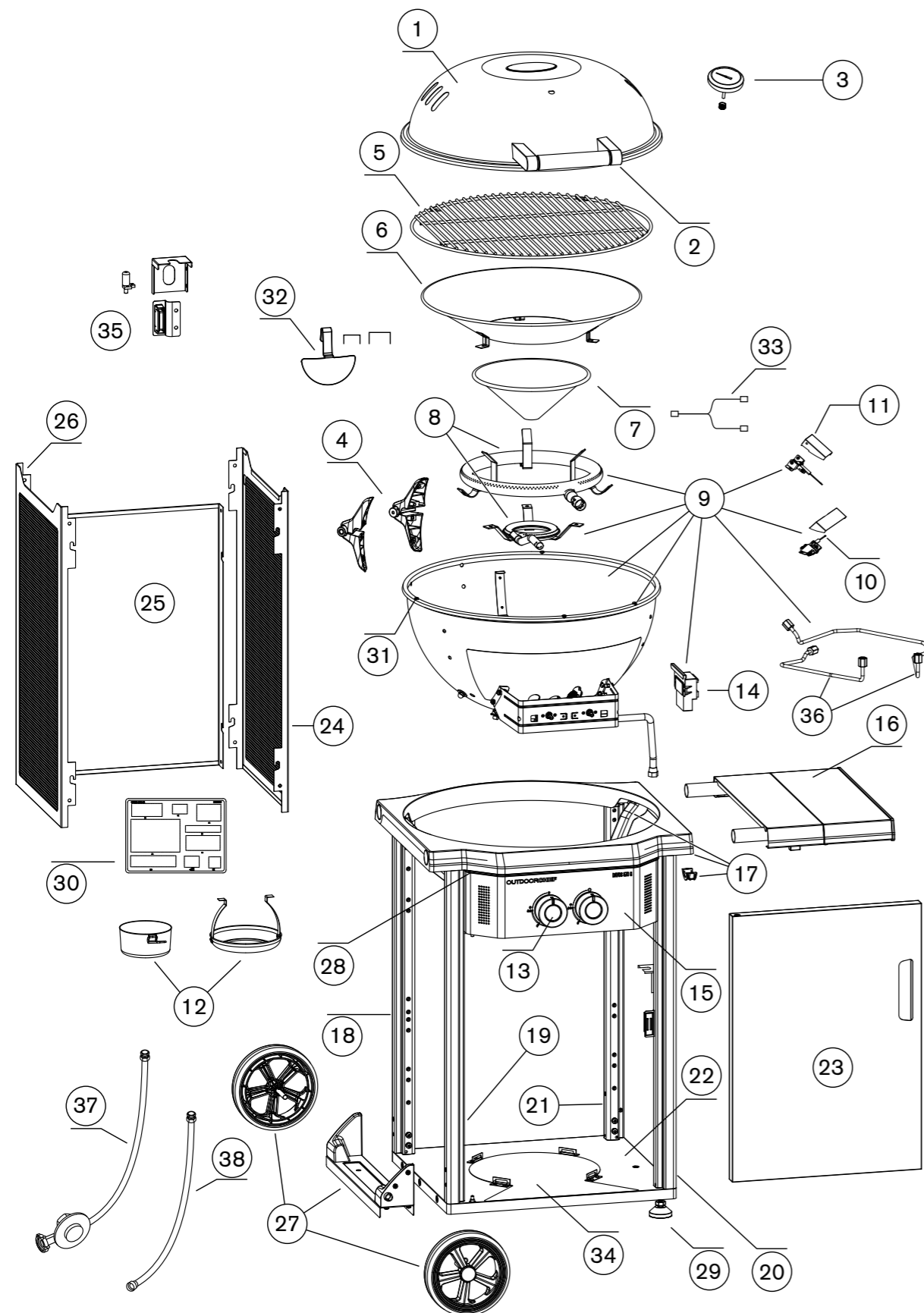


36.

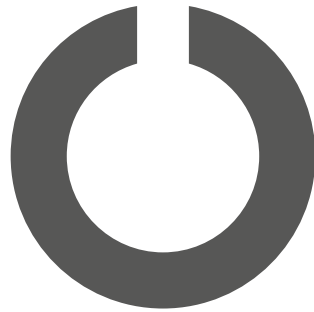


37.





SPAREPARTS			ERSATZTEIL-LISTE
Pos.	Art. Nr.	Description	Beschreibung
1	18.903.12	Lid, black	Deckel, schwarz
2	18.900.74	Lid handle cubic set	Deckelgriff cubic Set
3	18.850.30	Heat indicator °C/°F	Temperatur Anzeiger °C/°F
4	18.900.62	Lid Hinge set	Deckelscharnier Set
5	18.320.00	Cooking grid	Grillrost
6	18.324.08	Large Funnel	Grosser Trichter
7	18.320.03	Small Funnel	Kleiner Trichter
8	18.904.00	GBT Burner B Set 50mbar	GBT Brenner B Set 50mbar
8	18.904.01	GBT Burner B Set 30mbar	GBT Brenner B Set 30mbar
9	18.901.87	Bowl complete Davos Pro 50mbar	Kugel komplett Davos Pro 50mbar
9	18.901.88	Bowl complete Davos Pro 30mbar	Kugel komplett Davos Pro 30mbar
10	18.901.82	Flame guard small burner 50 mbar	Flammenwächter kleiner Brenner 50mbar
10	18.901.83	Flame guard small burner 30 mbar	Flammenwächter kleiner Brenner 30mbar
11	18.901.84	Flame guard large burner 50 mbar	Flammenwächter grosser Brenner 50mbar
11	18.901.85	Flame guard large burner 30 mbar	Flammenwächter grosser Brenner 30mbar
12	18.900.07	Drip pan set	Fettauffangschale Set
13	18.900.87	Control Knob safety light set	Gasregulierknopf mit Kontrolllicht Set
14	18.901.91	Pulse ignition (3 outputs) set	Elektrozündung (3 Ausgänge) Set
15	18.325.28	Control Panel DAVOS 570 G PRO	Bedienkonsole DAVOS 570 G PRO
16	18.215.11	Side table / black	Seitentablar / schwarz
17	18.902.14	Top plate set Davos	Deckplatte Set Davos
18	18.902.10	Left rear leg set Davos	Bein hinten links Set Davos
19	18.902.11	Left front leg set Davos	Bein vorne links Set Davos
20	18.902.12	Right front leg set Davos	Bein vorne rechts Set Davos
21	18.902.13	Right rear leg set Davos	Bein hinten rechts Set Davos
22	18.902.09	Bottom pate set Davos	Bodenplatte Set Davos
23	18.903.54	Door set Davos	Tür set Davos
24	18.903.55	Panel right set Davos	Abdeckung rechts Set Davos
25	18.903.56	Panel rear set Davos	Abdeckung hinten Set Davos
26	18.903.57	Panel left set Davos	Abdeckung links
27	18.900.10	Wheel and Axle Davos	Rad und Achse Davos
28	18.361.09	Silicon decor	Zierleiste Silicon
29	18.900.88	Height adjustment long	Höhenverstellung Set lang
30	18.379.67	Hardware set Davos Pro	Schraubenset Davos Pro
31	18.900.81	Protection pin set	Schutzstift Set
32	18.900.28	Mirror set	Flammenspiegel Set
33	18.341.36	Y-connector type 2xB	Y-Stecker type 2xB
34	18.361.13	Protection foil Gas Tank	Schutzfolie Gasflasche
35	18.901.86	Bracket set	Kleinteil Set
36	18.901.93	Flex tube set B flame guard 50mbar	Flexschlauch Set B flame guard 50mbar



OUTDOORCHEF.COM



Outdoorchef AG | Eggbühlstrasse 28 | Postfach | 8050 Zürich | Switzerland
Outdoorchef Benelux B.V. | Databankweg 26 | 3821 AL Amersfoort | The Netherlands
Outdoorchef Austria GmbH | Handelskai 94-96 / 23rd & 24th Floor Millennium Tower | 1220 Vienna | Austria
Outdoorchef Deutschland GmbH | Ochsenmattstr. 10 | 79618 Rheinfelden | Germany

DAVOS 570 G PRO | AUGUST 2023